

## D M040N | Universal Vorverstärker

Für Mikrofone und universelle Anwendung. Dieses Mini-Modul wird einfach zwischen einem Leistungsverstärker (z.B. Kemo „M032N | Verstärker 12 W, universal“) und einer schwachen Signalquelle (z.B. Mikrofon) geschaltet.

## GB M040N | Universal preamplifier

For microphones and diverse usages. This mini module is simply connected between a power amplifier (e.g. Kemo „M032N | Amplifier 12 W, universal“) and a weak signal source (e.g. microphones).

## E M040N | Preamplificador universal

Para micrófonos y aplicación universal. Este módulo mini se conecta simplemente entre un amplificador de potencia (p.ej. Kemo „M032N | Universal amplificador 12 W“) y una fuente de señal débil (p.ej. micrófono).

## F M040N | Préamplificateur universel

Pour microphones et toute autre utilisation universelle. Ce mini-module est tout simplement monté entre un ampli de puissance (par ex. Kemo „M32N | Amplificateur universel 12 W“) et une source de signal faible (par ex. micro).

## FIN M040N | Yleis-esivahvistin

Mikrofoneille ja yleiskäyttöön. Tämä pienoismoduuli kytketään yksinkertaisesti tehovahvistimen (esim. Kemo „M032N | Yleisvahvistin 12 W“) ja heikon äänilähteen (esim. mikrofonin) väliin.

## NL M040N | Universele voorversterker

Voor microfoons en universele toepassing: Dit mini-moduul wordt tussen een vermogenversterker (bijv. Kemo „M032N | Universele versterker 12 W“) en een te zwakke signaalbron (bijv. microfoon) geschakeld.

## P M040N | Pré-amplificador universal

Para microphones e usos universais. Tensão de serviço. Este mini módulo é simplesmente ligado entre um amplificador de potência (por exp. Kemo „M032N | Amplificador universal 12 W“) e uma fonte de sinal (por exp. microfones).

## RUS M040N | Универсальный предварительный усилитель

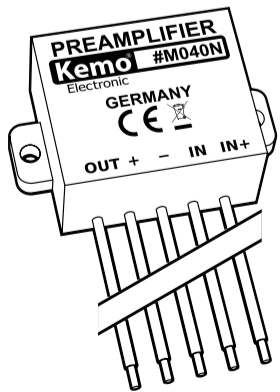
для микрофонов и для универсального применения. Напряжение питания. Настоящий минимодуль подключается между последнюю степень усиления сигнала (напр. усилитель Kemo „M032N | Универсальный усилитель 12 Ватт“) и источник слабого сигнала (напр. микрофон).

### • Erhältliches Zubehör:

M31N | Verstärker 3,5 W, universal  
M32N | Verstärker 12 W, universal  
M032S | Universal Verstärker 12 W „Plug & Play“  
M033N | Verstärker 18 W, universal  
M034/M034N | Verstärker 40 W  
M055 | Stereo Verstärker 3 W

### • Available accessories:

M031N | Amplifier 3,5 W, universal  
M032N | Amplifier 12 W, universal  
M032S | Universal amplifier 12 W „plug & play“  
M033N | Amplifier 18 W, universal  
M034/M034N | Amplifier 40 W  
M055 | Stereo amplifier 3 W



[www.kemo-electronic.de](http://www.kemo-electronic.de)

CE N69AW  
114 987

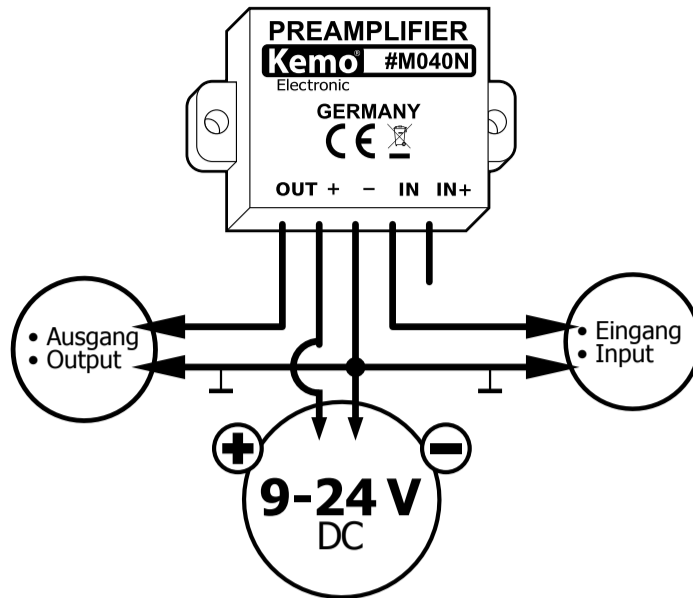


Kemo  
Electronic

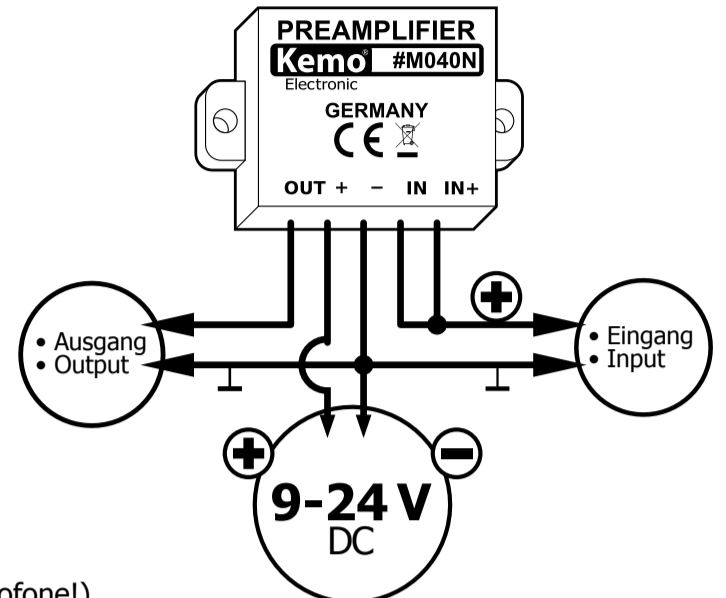
P / Module / M040N / Beschreibung / 02028DU / KV040 / Einl. Ver. 001

## ANSCHLUSSPLÄNE | CONNECTING PLANS

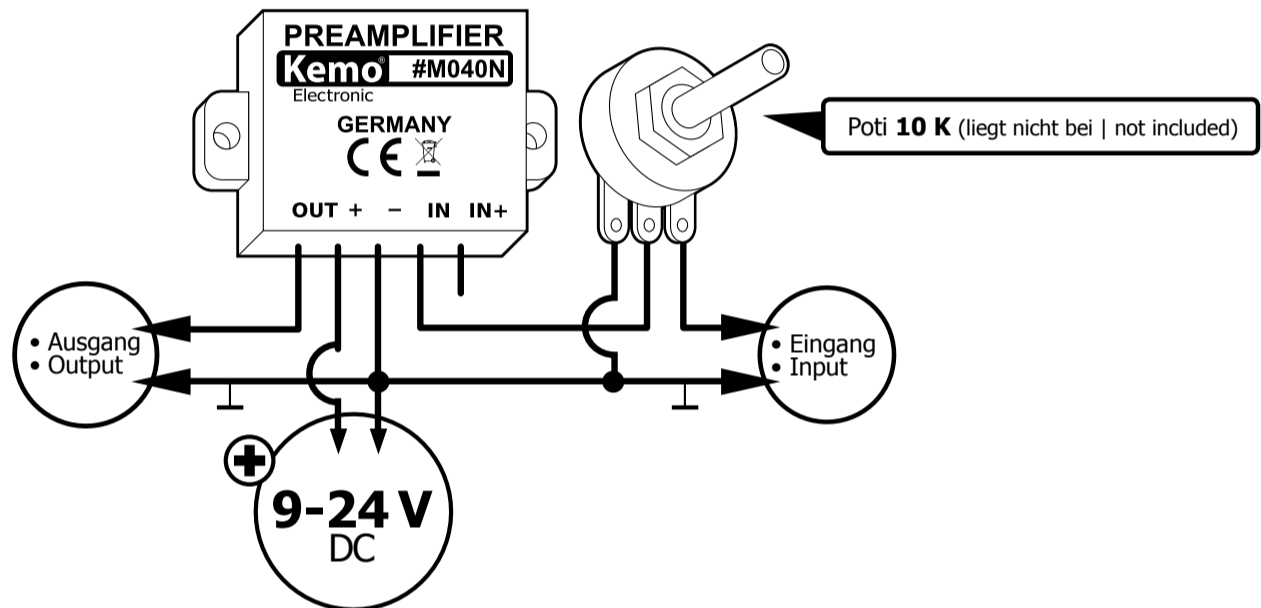
1. • Anschluss für dynamische Mikrofone und andere Signalquellen.  
• Connection for dynamic microphones and other signal sources.



2. • Anschluss für Elektretmikrofone.  
• Connection for electret microphones.



3. • Anschluss mit einem Potentiometer.  
(Siehe Text. Nicht geeignet für Elektretmikrofone!)  
• Connection with a potentiometer.  
(Like text. Not suitable for electret microphones!)



## D

### Bestimmungsgemäße Verwendung:

Zum Vorschalten vor Verstärker-Endstufen, die eine zu geringe Eingangsempfindlichkeit haben um mit schwachen Signalen angesteuert zu werden.

### Beschreibung:

Für den Ein- und Ausgang verwenden Sie bitte grundsätzlich abgeschirmtes Kabel, weil sonst Störungen (Brummen usw.) auftreten. Das Abschirmgeflecht des Kabels wird mit Masse (Minuspol am Modul) verbunden. Wenn die Signalquelle eine zu hohe Ausgangsspannung hat, muss ein Potentiometer (10 k) an den Eingang geschaltet werden (bei Übersteuerung, siehe Anschlussplan 3.). Bei zu hochohmigen Stromversorgungen muss parallel an den beiden Kabeln für die Betriebsspannung ein Elko von 100 µF, 35 V geschaltet werden (wenn das Modul Schwinggeräusche abgibt, z.B. Pfeifen oder Verzerrungen).

### Technische Daten:

**Betriebsspannung:** ca. 9 - 24 V/DC | **Frequenzbereich:** ca. 20 - 20.000 Hz  $\pm$  3 dB | **Eingangsspannung:** ca. 2 - 50 mV | **Ausgangsspannung:** ca. 0,2 - 5 V | **Eingangsimpedanz:** ca. 50 k $\Omega$  | **Ausgangsimpedanz:** < 1 k $\Omega$  | **Verstärkung:** ca. 40 dB (100 x)  $\pm$  10% | **Verzerrung:** < 0,02% | **Stromaufnahme:** < 2 mA | **Maße:** ca. 30 x 25 x 15 mm (ohne Befestigungslaschen)

### Wartung und Entsorgung:

Das Gerät ist wartungsfrei. Die Batterie muss gemäß der Verordnung über die Batterieentsorgung entsorgt werden (in Deutschland stehen bei den Verkaufsstellen für Batterien Sammelbehälter für Altbatterien). Batterien dürfen nicht über den Hausmüll entsorgt werden!

### Sicherheitshinweise für K E M O - Module! Diese Sicherheitshinweise müssen vor Anschluss des Moduls gelesen werden! Für Personen unter 14 Jahren verboten (er hat keine CE Abnahme als Kinderspielzeug)!

KEMO Module sind nach DIN EN 60065 gefertigt und halten die Sicherheitsanforderungen fertigungsseitig ein. Alle für die Fertigmontage benötigten Sicherheitselemente sind in der Montageanleitung aufgeführt und dürfen aus sicherheitstechnischen Gründen nicht ausgelassen werden. Den Einbau und die Inbetriebnahme dürfen nur autorisierte Personen vornehmen, die auch die Haftung für eventuelle Schäden übernehmen.

Zu beachten sind die Montagehinweise, die der Hersteller zum Komplettieren der Geräte mitliefert. Alle Sicherheitseinrichtungen sind für den dauerhaften Betrieb einzurichten und dürfen zur eigenen Sicherheit nicht unbeachtet gelassen werden, sowie die Bedienungshinweise in der Bedienungsanleitung. Das Modul darf keinen zu hohen Temperaturen (über 50°C) und Feuchtigkeit ausgesetzt werden. In gewerblichen Einrichtungen sind die Unfallverhütungsvorschriften des Verbandes der gewerblichen Berufsgenossenschaft für elektrische Anlagen und Betriebsmittel zu beachten.

In Schulen, Ausbildungseinrichtungen, Hobby- und Selbsthilfwerkstätten ist das Betreiben dieser Module durch geschultes Personal verantwortlich zu überwachen.

Platzieren Sie dieses Modul und die Zuleitungen niemals in der Nähe von brennbaren bzw. leicht entzündlichen Materialien (z.B. Vorhänge).

## GB

### Intended use:

To superpose before amplifier-output transformers whose input sensitivity is too low to be controlled by means of weak signals.

### Description:

For the input and output please use always screened cable, because otherwise there will be interferences (humming etc.). The screening network of the cable has to be connected with earth (negative pole at the module). In case the signal source has a too great output-voltage, it is necessary to connect at the input a potentiometer (10 k) (in case of overcontrolling, see connecting plan 3.). The parallel connection of an elca (100 µF, 35 V) at both cables for the operation voltage will be necessary in case of power sources with high impedance (if the module radiates oscillation noises e.g. howling or distortion).

### Technical data:

**Operating voltage:** approx. 9 - 24 V/DC | **Frequency range:** approx. 20 - 20.000 Hz  $\pm$  3 dB | **Input voltage:** approx. 2 - 50 mV | **Output voltage:** approx. 0,2 - 5 V | **Input impedance:** approx. 50 k $\Omega$  | **Output impedance:** approx. < 1 k $\Omega$  | **Amplification:** approx. 40 dB (100 x)  $\pm$  10% | **Distortion:** < 0,02% | **Current consumption:** < 2 mA | **Dimensions:** approx. 30 x 25 x 15 mm (without fastening straps)

### Maintenance and disposal:

The device is maintenance-free. The battery has to be disposed of in accordance with the decree on disposal of batteries (in Germany you will find collecting containers for used batteries in the shops that sell batteries). Batteries must not be disposed of with the household waste!

### Safety instructions for K E M O Modules! These safety instructions have to be read before connecting the module! Prohibited for persons under 14 years of age (it has no CE approval as a children's toy)!

KEMO modules are manufactured according to DIN EN 60065 and comply with the safety requirements with regard to manufacture. All safety elements required for the final assembly are listed in the mounting instructions and must not be omitted for safety regulations. The assembly and starting may only be carried out by authorized persons who can also be held responsible for possible damage.

The mounting instructions supplied by the manufacturer for completion of the appliances are to be observed. All safety facilities are to be installed for permanent operation and must not be ignored for personal safety. The same applies to the operating instructions mentioned in the manufacturer's instructions.

The module must not be exposed to extreme temperatures (more than 50°C) and humidity. The regulations for prevention of accidents for electrical installations and operating material of the industrial employer's liability insurance association are to be observed in industrial facilities.

In schools, training centers and do-it-yourself workshops, the operation of these modules is to be supervised reliably by trained personnel. Never place this module and the supply lines close to combustible or inflammable materials (e.g. curtains).

