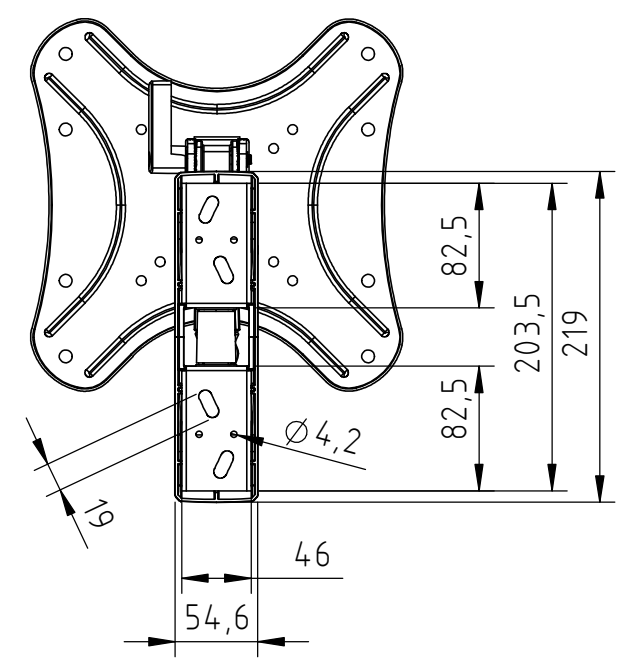
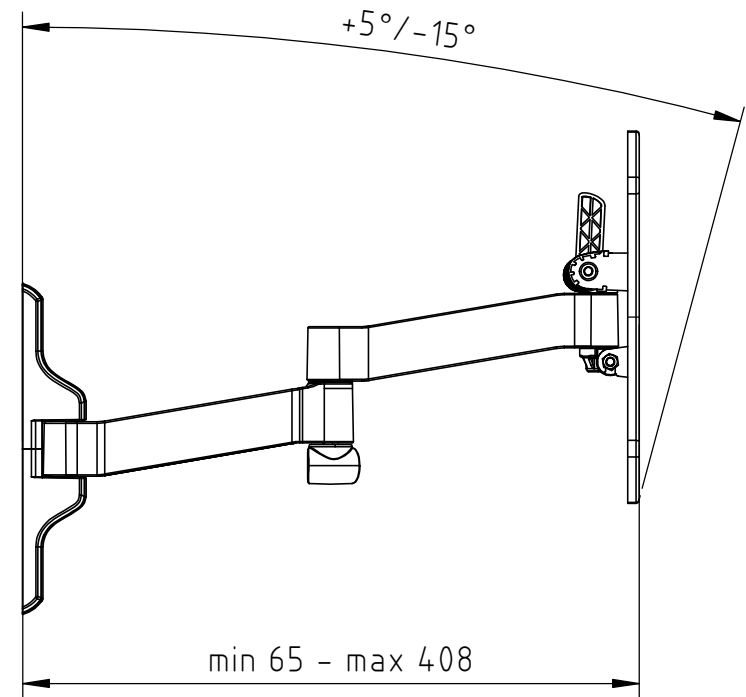
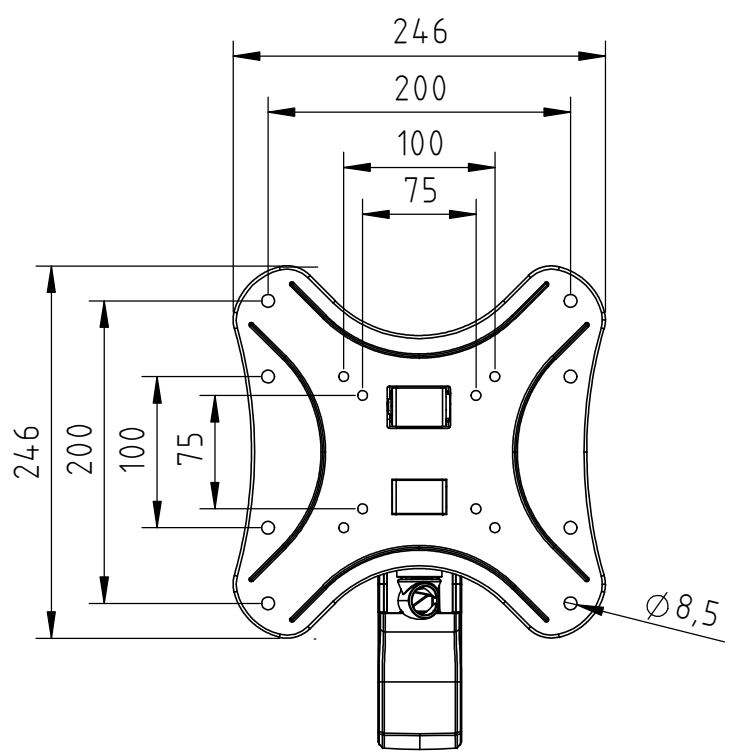
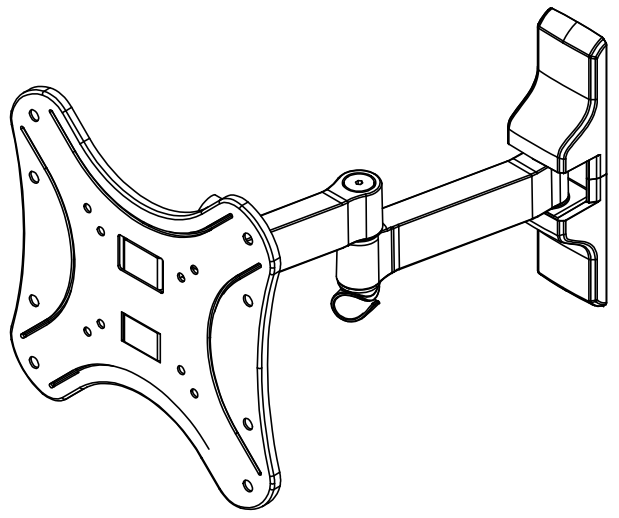
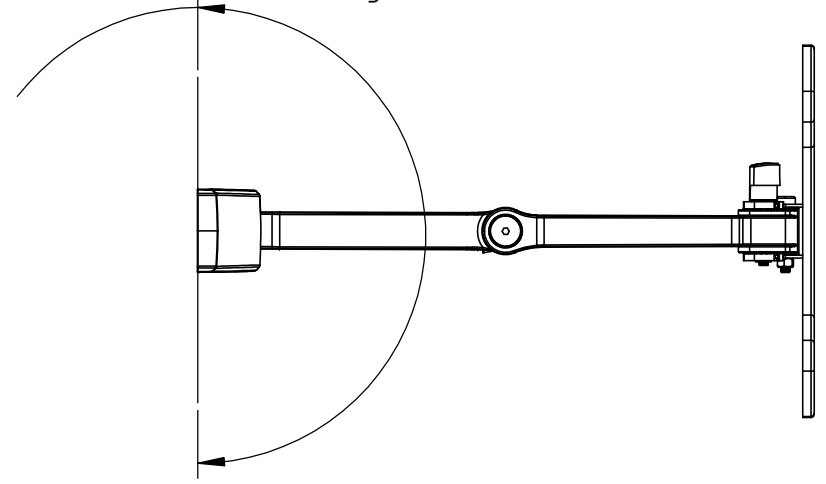


Schutzvermerk nach DIN 34 beachten!

Schwenkbereich / swivel range 180°



Eigentumsrechte
Die in dieser Zeichnung enthaltenen Informationen sind alleiniges Eigentum der Hama GmbH & Co. KG. Der Nachbau einzelner Teile oder im Ganzen sind ohne schriftliche Genehmigung der Hama GmbH & Co. KG verboten.
The information contained in this drawing is the sole property of Hama Company. Any reproduction in part or as a whole without the written permission of Hama Company is prohibited.

Alle Maße in mm / all dimensions in mm

| | | | | |
|--|----------------------|--|--------------------------------------|------------|
| Verantw. Abt.: | Datum: 22.06.2012 | Erstellt durch: | | Format: A3 |
| Hama GmbH & Co KG 86653 Monheim/Germany | | Projekt-Nr: 108727_108741 | Oberflächenangaben nach ISO 1302 | |
| | | Projektbeschreibung: TV-Wandhalterung / wall bracket | Allgemeintoleranz nach DIN 2768-m | |
| Dateiname: 108727_108741 | | Blatt 1 von 1 | | |