

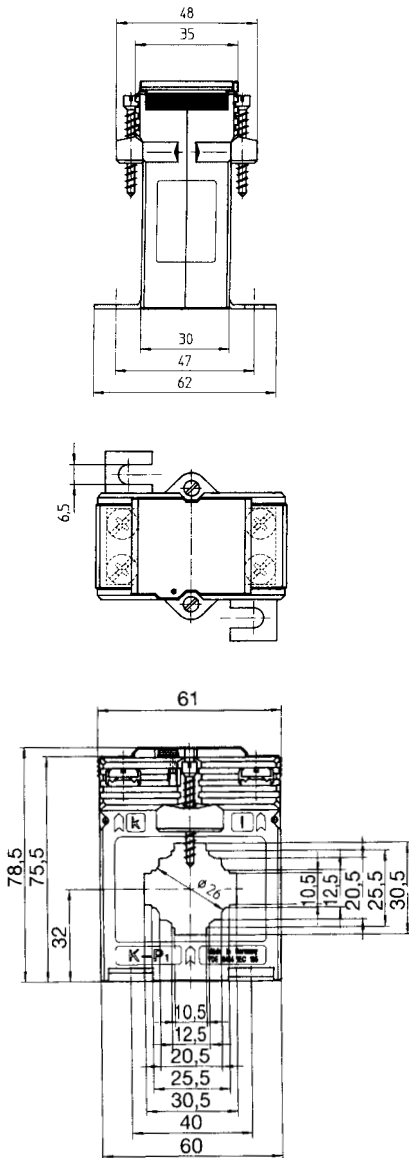


(E)ASK 31.3

Aufsteck-Stromwandler

Plug-in current transformers

E...= zugelassener Verrechnungsstromwandler
Tariff Current Transformer



Primärleiter Primary conductor	30 x 10 mm 2 x 20 x 10 mm
Rundleiter Round conductor	Ø 26,0 mm
Wandlerbreite Transformer width	60 mm
Schnappbefestigung Snap-on mounting	Best.-Nr./order-no. 53011
Plombierplatte Sealed shutter	Best.-Nr./order-no. 59040

		ASK Sek.Strom / sec.current		1A	
Prim. Strom prim. current	VA	Klasse / class 1 Best.-Nr. order-no.	Klasse / class 0,5 Best.-Nr. order-no.		
50	1	7238			
60	1	7239			
75	1	7240			
	1,5	7241			
80	1,5	7242			
	2,5	7243			
100	1,5	7244		7211	
	2,5	7245		7212	
125	2,5	7330		7332	
150	1,5	7246		7213	
	2,5	7247		7214	
200	1,5	7248		7215	
	2,5	7249		7216	
	5	7250		7217	
250	1,5	7251		7218	
	2,5	7252		7219	
	5	7253		7220	
	10	7254			
300	1,5	7255		7221	
	2,5	7256		7222	
	5	7257		7223	
	10	7258		7224	
400	1,5	7259			
	2,5	7260		7225	
	5	7261		7226	
	10	7262		7227	
500	2,5	7263		7228	
	5	7264		7229	
	10	7265		7230	
600	2,5	7266		7231	
	5	7267		7232	
	10	7268		7233	
750	15	7269		7234	
	2,5	7270		7235	
	5	7271		7236	
	10	7272		7237	

E...= zugelassener Verrechnungsstromwandler
Tariff Current Transformer

		ASK Sek.Strom / sec.current 5A						EASK Sek.Strom / sec.current 5A					
Prim. Strom prim. current	VA	Klasse / class 1		Klasse / class 0,5		Klasse / class 0,2s		Klasse / class 0,5		Klasse / class 0,5s		Klasse / class 0,2	
		Best.-Nr. order-no.		Best.-Nr. order-no.		Best.-Nr. order-no.		Best.-Nr. order-no.		Best.-Nr. order-no.		Best.-Nr. order-no.	
50	1	7038											
60	1	7039											
75	1	7040											
	1,5	7041											
80	1,5	7042											
	2,5	7043											
100	1,5	7044		7011				7533		7555		7511	
	2,5	7045		7012				7534		7556			
150	1,5	7046		7013		V11-1604C		7535		7557		7513	
	2,5	7047		7014				7536		7558			
200	1,5	7048		7015									
	2,5	7049		7016		V11-1704D		7537		7559		7515	
	5	7050		7017				7538		7560		7516	
250	1,5	7051		7018									
	2,5	7052		7019		V11-1804D		7539		7561		7517	
	5	7053		7020		V11-1804F		7540		7562		7518	
	10	7054											
300	1,5	7055		7021									
	2,5	7056		7022		V11-1904D		7541		7563		7519	
	5	7057		7023		V11-1904F		7542		7564		7520	
	10	7058											
400	1,5	7059											
	2,5	7060		7025		V11-2004D		7543		7565		7521	
	5	7061		7026		V11-2004F		7544		7566		7522	
	10	7062		7027									
500	2,5	7063		7028		V11-2104D		7546		7568		7524	
	5	7064		7029		V11-2104F		7547		7569		7525	
	10	7065		7030									
600	2,5	7066		7031		V11-2204D		7549		7571		7527	
	5	7067		7032		V11-2204F		7550		7572		7528	
	10	7068		7033									
	15	7069		7034									
750	2,5	7070		7035		V11-2304D		7552		7574		7530	
	5	7071		7036		V11-2304F		7553		7575		7531	
	10	7072		7037									

ASK 31.3 2U

		Sek.Strom / sec.current 1A	
Prim. Strom prim. current	VA	Klasse / class 1	
		Best.-Nr. order-no.	Preis price
200-100	5-2,5	7311	38,90 €
300-150	5-2,5	7312	35,80 €
400-200	5-2,5	7313	35,30 €
	10-5	7314	36,90 €
500-250	5-2,5	7315	35,80 €
	10-5	7316	37,90 €
600-300	10-5	7317	38,40 €
	15-7,5	7318	42,00 €

		Sek.Strom / sec.current 5A	
Prim. Strom prim. current	VA	Klasse / class 1	
		Best.-Nr. order-no.	Preis price
200-100	5-2,5	7111	35,80 €
300-150	5-2,5	7112	32,80 €
400-200	5-2,5	7113	32,30 €
	10-5	7114	33,80 €
500-250	5-2,5	7115	32,80 €
	10-5	7116	34,80 €
600-300	10-5	7117	35,30 €
	15-7,5	7118	38,90 €