

## 1. Beschreibung

- 6-stelliger Summierzähler mit RESET-Funktion
- LED-Anzeige 8 mm, rot
- Anzeigebereich von 0 ... 999 999
- Vornullenunterdrückung
- Programmierung über zwei frontseitige Tasten
- Bedienungsführung auf dem Display während der Programmierung

### 1.1 Sicherheits- und Warnhinweise

Benutzen Sie diese Anzeige nur



- bestimmungsgemäß
- in technisch einwandfreiem Zustand
- unter Beachtung der Bedienungsanleitung und den allgemeinen Sicherheitsbestimmungen.

### 1.2 Allgemeine Sicherheits- und Warnhinweise

1. Vor Durchführung von Installations- oder Wartungsarbeiten stellen Sie bitte sicher, dass die Digitalanzeige von der Versorgungsspannung getrennt ist.
2. Setzen Sie die Digitalanzeige nur bestimmungsgemäß ein:  
In technisch einwandfreiem Zustand. Unter Beachtung der Bedienungsanleitung und den allgemeinen Sicherheitsbestimmungen.
3. Beachten Sie länder- und anwendungsspezifische Bestimmungen
4. Die Digitalanzeige ist nicht geeignet für den explosionsgeschützten Bereich und den Einsatzbereichen, die in EN 61010 Teil 1 ausgeschlossen sind.
5. Die Digitalanzeige darf nur im ordnungsgemäß eingebautem Zustand entsprechend dem Kapitel "Technische Daten" betrieben werden.

### 1.3 Bestimmungsgemäßer Gebrauch

Die Digitalanzeige darf nur als Einbaugerät eingesetzt werden. Der Einsatzbereich dieser Anzeige liegt in industriellen Prozessen und Steuerungen. In den Bereichen von Fertigungsstraßen der Metall-, Holz-, Kunststoff-, Papier-, Glas- und Textilindustrie u.ä.

Überspannungen an den Schraubklemmen der

Digitalanzeige müssen auf den Wert der Überspannungskategorie II begrenzt sein.

Wird die Digitalanzeige zur Überwachung von Maschinen oder Ablaufprozessen eingesetzt, bei denen infolge eines Ausfalls oder einer Fehlbefehlsbedienung der Digitalanzeige eine Beschädigung der Maschine oder ein Unfall des Bedienungspersonals möglich ist, dann müssen Sie entsprechende Sicherheitsvorkehrungen treffen.

## 2. Eingänge

### INP

Dynamischer Zählengang.

### RESET

Dynamischer RESET-Eingang. Dieser ist mit der roten RESET-Taste parallel geschaltet und setzt den Zähler auf Null.

## 3. Einstellung der Betriebsparameter

- a. Beide Tasten auf der Vorderseite gedrückt halten und Spannungsversorgung einschalten oder bei eingeschalteter Spannungsversorgung beide Tasten gleichzeitig 5 s drücken.
- b. Auf dem Display erscheint

- c. Sobald die Tasten losgelassen werden erscheint auf dem Display

- c1. durch gedrückt halten der linken Taste und betätigen der rechten Taste wird der Programmiervorgang abgebrochen
- c2. durch Drücken der rechten Taste wird auf  umgeschaltet.
- d. Durch gedrückt halten der linken Taste und betätigen der rechten Taste wird in den ersten Parameter umgeschaltet.
- e. Sobald die rechte Taste losgelassen wird, erscheint im sekundlichen Wechsel der Menütitel und die aktuelle Menüpunkteinstellung. Nach Betätigen der linken Taste wird nur noch die Menüpunkteinstellung angezeigt.

- f. durch Drücken der rechten Taste wird die Menüpunkteinstellung jeweils um einen Wert weitergeschaltet. (Wenn Zahlenwerte eingegeben werden sollen (z.B. bei der Faktoreinstellung), wird mit der linken Taste zunächst die Dekade angewählt und dann mit der rechten der Wert eingestellt.
- g. Umschalten auf den nächsten Menüpunkt durch gedrückt halten der linken Taste und betätigen der rechten Taste.
- h. der jeweils letzte Menütitel "EndPro" ermöglicht durch Anwahl von "Yes" das Verlassen des Programmennüs und die Übernahme (Speicherung der neuen Werte). Wird "no" angewählt, beginnt die Programmerroutine von vorne, wobei die zuletzt eingestellten Werte zunächst erhalten bleiben. Diese können nun nochmals verändert oder kontrolliert werden.

## 4. Programmerroutine

Nachfolgend sind die einstellbaren Parameter des Gerätes aufgeführt, die in der unten angegebenen Reihenfolge eingestellt werden können. Nach einem Durchlauf der Routine ist das Gerät vollständig programmiert.

Die zuerst angegebenen Werte entsprechen der Werkseinstellung

### 4.1 Polarität der Eingänge

npn: nach 0 V schaltend

pnp: nach +U<sub>B</sub> schaltend

### 4.2 Zuschaltung des 30 Hz-Filters (INP)

Der Filter bedämpft den Eingang\*

30 Hz-Filter aus (f<sub>max</sub>)

30 Hz Filter ein

### 4.3 Dezimalpunkteinstellung

Der Dezimalpunkt legt die Darstellung des Zählerstandes fest. Er hat keinen Einfluß auf die Zählung.

0 keine Dezimalstelle  
 0.0 eine Dezimalstelle  
 0.00 zwei Dezimalstellen  
 0.000 drei Dezimalstellen

## 4.4 RESET-Mode

manuelle Rückstellung über die rote RESET-Taste und elektrische Rückstellung über RESET-Eingang

keine Rückstellung möglich (rote RESET-Taste und RESET-Eingang gesperrt)

nur elektrische Rücksetzung über RESET-Eingang

nur manuelle Rücksetzung über rote RESET-Taste

## 4.5 Ende der Programmierung

Programmerroutine wird noch einmal durchlaufen. Bisher eingestellte Werte können überprüft und geändert werden.

Programmerroutine wird beendet und alle eingestellten Werte werden als neue Parameter übernommen. Das Gerät ist anschließend betriebsbereit.

## 5. Technische Daten

### Spannungsversorgung:

DC-Versorgung: 10 ... 30 V DC/max. 55 mA mit Verpolschutz

**Anzeige:** 6-stellige, rote 7-Segment LED-Anzeige 8 mm hoch

**Datensicherung:** EEPROM

### Polarität der Eingänge:

Programmierbar, npn oder pnp für alle Eingänge

### Eingangswiderstand:

ca. 5 kOhm

## Max. Eingangsfrequenzen:

<b>DC-Versorgung:</b>	24 V	12 V	10 ... 30 V
Eingangspegel:	Standard		5 V
typ. Low Pegel:	2,5 V	2,0 V	1,0 V
typ. High Pegel:	22,0 V	10 V	4,0 V
<b>Fmax:*</b>	<b>60 kHz</b>	<b>20 kHz</b>	<b>8 kHz</b>

**Mindestimpulsdauer des Rücksetzeingangs:**  
5 ms

## Schaltpegel der Eingänge:

**Standard-Pegel:** Low: 0 ... 0,2 x UB [V DC]  
High: 0,6 x UB ... 30 V DC

**4 ... 30 V DC-Pegel** Low: 0 ... 2 V DC  
High: 4 ... 30 V DC

**Impulsform:** beliebig\*,  
Schmitt-Trigger Eingänge

## Betriebstemperatur:

-20 ... +65 °C bei 10 ... 26 V DC  
-20 ... +55 °C bei >26 ... 30 V DC

## Lagertemperatur:

-25 °C ... +70 °C

**Höhe** bis 2000 m

## EMV:

Störaussendung EN 55 011 Klasse B  
Störfestigkeit EN 61 000-6-2

**Gehäuse:** Schalttafelgehäuse  
48 x 24 mm nach  
DIN 43700,  
RAL 7021, dunkelgrau

**Gewicht:** ca. 50 g

**Schutzart:** IP 65 (frontseitig)

**Reinigung:** Die Frontseiten der Geräte dürfen nur mit einem weichen, mit Wasser angefeuchteten Tuch gereinigt werden.

## 6. Anschlussbelegung

- 1 10 ... 30 V DC
- 2 0 V GND
- 3 INP
- 4 -
- 5 Reset

1	2	3	4	5
<input type="checkbox"/>	<input type="checkbox"/>	<input type="checkbox"/>	<input type="checkbox"/>	<input type="checkbox"/>

## 7. Bestellschlüssel

6.520.012.3X0

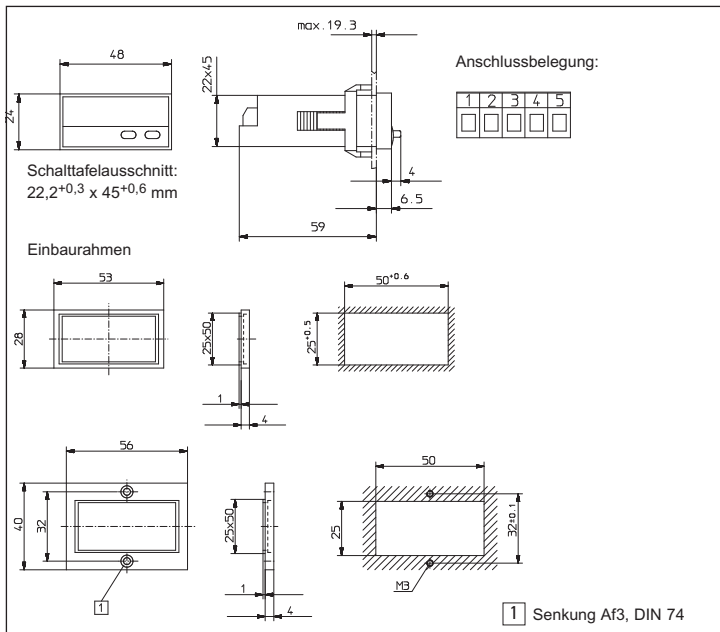
Schaltpegel der Eingänge  
0 = Standard-Pegel  
A = 4 ... 30 V DC-Pegel

## 8. Lieferumfang

- 1 Digitalanzeige
- 1 Spannbügel
- 1 Frontrahmen für Spannbügelbefestigung, für Einbauquerschnitt 50 x 25 mm
- 1 Frontrahmen für Schraubbefestigung, für Einbauquerschnitt 50 x 25 mm
- 1 Dichtung
- 1 Bedienungsanleitung multilingual

\*bei maximaler Frequenz Rechteckimpulse 1:1

## 9. Abmessungen



## 1. Description

- 6-digit adding counter with RESET function
- Red LED display, character height 8 mm
- Display range 0..999 999
- Leading zeros suppression
- Programming via two setting keys on the front side
- During programming, the display guides the user with text prompts

### 1.1 Safety instructions and warnings

Only use this display



- in a way according to its intended purpose
- if its technical condition is perfect
- adhering to the operating instructions and the general safety instructions.

### 1.2 General safety instructions

1. Before carrying out any installation or maintenance work, make sure that the power supply of the digital display is switched off.
2. Only use this digital display in a way according to its intended purpose:  
If its technical condition is perfect. Adhering to the operating instructions and the general safety instructions.
3. Adhere to country or user specific regulations.
4. The digital display is not intended for use in areas with risks of explosion and in the branches excluded by the standard EN 61010 Part 1.
5. The digital display should only be operated if it has been correctly mounted in a panel, in accordance with the chapter "Main technical features".

### 1.3 Use according to the intended purpose

The digital display may be used only as a panel-mounted device. Applications of this product may be found in industrial processes and controls, in manufacturing lines for the metal, wood, plastics, paper, glass, textile and other processing industries.

Over-voltages at the terminals of the digital display must be kept within the limits in Category II

If the digital display is used to monitor machines or processes in which, in case of a failure of the device or an error made by the operator, there might be risks of damaging the machine or causing accidents to the operators, it is your responsibility to take appropriate safety measures.

## 2. Inputs

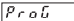

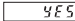
### INP

Dynamic count input.

### RESET

Dynamic RESET input. Linked in parallel to the red RESET key. Sets the counter to zero.

## 3. Setting of the operating parameters

- a. Press both front side keys and switch on the supply voltage or, if the supply voltage is already on, press both keys simultaneously during 5 s.
- b. The display shows  

- c. After releasing the keys, the display shows  

- c1. Hold the left key pressed and press the right key to leave the programming operation
- c2. Press the right key to switch to  

- d. Hold the left key pressed and press the right key to switch to the first parameter.
- e. After releasing the right keys, the display alternates between the menu title and the current menu item setting. After pressing down any key, only the menu item setting is displayed.
- f. Pressing the right key, the menu item setting will be switched to the next value.  
If figures are to be input (e.g. when setting the scaling factor), select first the digit using the left key, and then set the value using the right key.
- g. Hold the left key pressed and press the right key to switch to the next menu item.
- h. The last menu title "EndPro" allows, when selecting "Yes", to exit the programming menu

and to take over (store) the new values. If "no" is selected, the programming routine is repeated, the latest values set remaining active. They can now be checked again or modified.

## 4. Programming routine

The programmable parameters of the device are described below, in succession. The device is fully programmed after one pass of the routine.

The first values stated correspond to the factory settings

### 4.1 Polarity of the inputs

**INPOL**

**npn** npn: switching to 0 V

**pnp** pnp: switching to +U<sub>B</sub>

### 4.2 Switching on the 30 Hz filter (INP)

**FILTtEr**

The filter provides input damping\*

**oFF** 30 Hz filter off (f<sub>max</sub>)

**on** 30 Hz filter on

### 4.3 Decimal point setting

**dP**

The decimal point determines the way of displaying the count values. It does not affect counting.

**0** 0 no decimal place  
**0.0** 0.0 one decimal place  
**0.00** 0.00 two decimal places  
**0.000** 0.000 three decimal places

### 4.4 RESET Mode

**rESnrd**

**rRRnEL** manual reset via the red RESET key and electrical reset via the RESET input

**no rES** no reset (red RESET key and RESET input locked)

**EL rES** only electrical reset via the RESET input

**rRRnrrE** only manual reset via the red RESET key

## 4.5 End of programming

**EndPro**

**no** The programming routine is repeated once more. The values set until now can be checked and modified.

**yES** The programming routine will be left and all values set will be stored as new parameters. Afterwards the device is ready for operation.

## 5. Technical data

DC power supply: 10 ... 30 V DC/max. 55 mA with inverse-polarity protection

Display: 6 digits, red 7 segment LED display, height 8 mm

Data retention: EEPROM

Polarity of the inputs: Programmable, npn or pnp for all inputs

Input resistance: appr. 5 kOhm

### Counting frequency:

DC power supply:	24 V	12 V	10 ... 30 V
Input level:	Standard		5 V
typ. low level:	2,5 V	2,0 V	1,0 V
typ. high level:	22,0 V	10 V	4,0 V
Fmax:*	60 kHz	20 kHz	8 kHz

Minimum pulse length for the reset input: 5 ms

Input sensitivity:

Standard sensitivity:

DC power supply: Low: 0 ... 0,2 x U<sub>B</sub> [V DC]  
 High: 0,6 x U<sub>B</sub> ... 30 V DC

4 ... 30 V DC level: Low: 0 ... 2 V DC  
 High: 4 ... 30 V DC

Pulse shape: any\*, Schmitt Trigger inputs

\* where bounce occurs, e.g. with contacts

**Ambient temperature:**

-20 ... +65 °C at 10 ... 26 V DC  
 -20 ... +55 °C at >26 ... 30 V DC

**Storage temperature:**

-25 ... +70 °C

**Altitude:**

to 2000 m

**EMC:**

Noise emission EN 55 011 Class B  
 Noise immunity EN 61 000-6-2

**Housing:**

For front panel mounting  
 48 x 24 mm acc. to  
 DIN 43700,  
 RAL 7021, dark grey

**Weight:**

appr. 50 g

**Protection:**

IP 65 (front)

**Cleaning:**

The front of the units is to  
 be cleaned only with a soft  
 wet (water!) cloth.

**6. Terminal assignment**

- 1 10 ... 30 V DC
- 2 0 V GND
- 3 INP
- 4 -
- 5 Reset

1	2	3	4	5
□	□	□	□	□

**7. Ordering code**

6.520.012.3X0

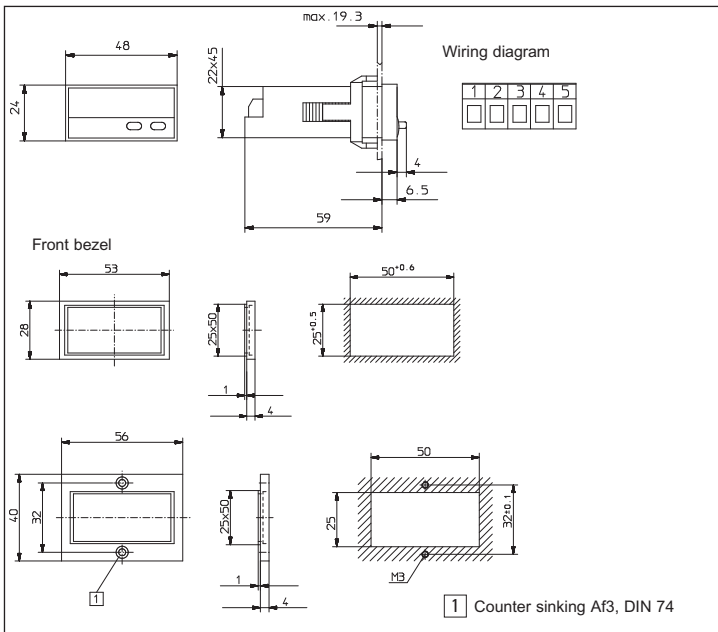
└── Input sensitivity  
 0 = Standard sensitivity  
 A = 4 ... 30 V DC level

**8. Delivery includes:**

- 1 Digital display
- 1 Panel mounting clip
- 1 Bezel for screw mounting, panel cut out  
50 x 25 mm
- 1 Bezel for clip mounting, panel cut out  
50 x 25 mm
- 1 Seal
- 1 Multilingual operating instructions

\* at maximum frequency square wave pulses 1:1

## 9. Dimensions:





## 1. Description

- Compteur totalisateur à 6 décades avec fonction RESET
- Affichage par LED rouges, hauteur 8 mm
- Plage d'affichage de 0 à 999 999
- Suppression des zéros de tête
- Programmation par deux touches sur la face avant
- Programmation guidée par des messages sur l'affichage

### 1.1 Instructions de sécurité et avertissements

N'utiliser ces afficheurs que



- de manière conforme à leur destination
- s'ils sont techniquement en parfait état
- suivre les instructions d'utilisation et les instructions générales de sécurité.

### 1.2 Instructions générales de sécurité

1. Avant tout travail d'installation ou de maintenance, s'assurer que l'alimentation de l'afficheur digital est coupée.
2. N'utiliser cet afficheur que de manière conforme à sa destination:  
Il doit être techniquement en parfait état.  
Respecter les instructions d'utilisation et les instructions générales de sécurité.
3. Tenir compte des réglementations spécifiques au pays et à l'utilisateur.
4. L'afficheur digital ne convient pas pour des zones présentant des risques d'explosion, ni dans les domaines d'utilisation exclus par la norme EN 61010 Partie 1.
5. L'afficheur digital ne doit être utilisé que s'il a été encastré dans les règles de l'art, conformément au chapitre "Caractéristiques techniques générales".

### 1.3 Utilisation conforme

L'afficheur digital ne peut être utilisé qu'en tant qu'appareil encastré. Ce produit trouve son application dans les process industriels et les commandes, dans le domaine des chaînes de fabrication des industries du métal, du bois, des matières plastiques, du papier, du verre, du textile, etc.

Les surtensions aux bornes de l'afficheur digital doivent être limitées aux valeurs de la catégorie de surtension II.

Si l'afficheur digital est mis en oeuvre pour la surveillance de machines ou de process où, en cas de panne ou d'une erreur de manipulation de l'appareil, peuvent apparaître des risques de dommages à la machine ou d'accidents pour les opérateurs, il vous appartient de prendre les mesures de sécurité appropriées.

## 2. Entrées

### INP

Entrée de comptage dynamique.

### RESET

Entrée RESET dynamique couplée en parallèle avec la touche RESET rouge. Remet le compteur à zéro.

## 3. Réglage des paramètres de fonctionnement

- a. Presser les deux touches de la face avant et mettre l'appareil sous tension, ou, l'appareil étant sous tension, presser les deux touches pendant 5 s.

- b. Sur l'affichage apparaît le message

PROG

- c. Dès que les touches sont relâchées, l'affichage indique

no

- c1. Maintenir la touche de gauche pressée, puis presser la touche de droite, pour interrompre l'opération de programmation.

- c2. Presser la touche de droite pour que l'affichage indique

YES

- d. Maintenir la touche de gauche pressée, puis presser la touche de droite, pour appeler le premier paramètre.

- e. Dès relâchement des touche à droite apparaît, par périodes d'une seconde, le titre du menu et sa programmation actuelle. Presser une touche : l'affichage cesse d'alterner et n'indique plus que le réglage du point du menu.

- f. Une impulsion sur la touche de droite permet de passer à la valeur suivante du paramètre en cours de réglage. Pour introduire des valeurs numériques (p. ex. lors du réglage du facteur), sélectionner d'abord la décade à l'aide de la touche de gauche, puis régler sa valeur à l'aide de la touche de droite.
- g. Pour passer au paramètre suivant du menu, maintenir la touche de gauche pressée et presser la touche de droite.
- h. Le dernier paramètre du menu, "EndPro", permet, en sélectionnant "Yes", de quitter le menu de programmation et de prendre en compte (sauvegarder) les nouvelles valeurs. Si "No" est sélectionné, la programmation recommence depuis le début, en conservant les dernières valeurs introduites. Il est alors possible de les vérifier ou de les modifier à nouveau.

## 4. Routine de programmation

Les paramètres réglables de l'appareil sont indiqués ci-dessous dans l'ordre de leur apparition sur l'affichage. L'appareil est donc entièrement programmé après un cycle de programmation.

Les premières valeurs indiquées correspondent au réglage d'usine

### 4.1 Polarité des entrées

npn : commutation à 0 V

pnp : commutation à +U<sub>B</sub>

### 4.2 Activation du filtre 30 Hz (INP)

Le filtre atténue l'entrée\*

Filtre 30 Hz désactivé ( $f_{max}$ )

Filtre 30 Hz activé

### 4.3 Réglage du point décimal

Le point décimal détermine la représentation de la valeur de comptage. Il n'a aucun effet sur le comptage.

0 pas de décimale

0.0 une décimale

0.00 deux décimales

0.000 trois décimales

## 4.4 Mode RESET

Remise à zéro manuelle par la touche RESET rouge et électrique par l'entrée RESET

Pas de remise à zéro (touche RESET rouge et entrée RESET désactivées)

Remise à zéro électrique par l'entrée RESET uniquement

Remise à zéro manuelle par la touche RESET rouge uniquement

## 4.5 Fin de la programmation

La programmation est exécutée encore une fois. Les valeurs introduites peuvent être vérifiées et modifiées.

La programmation est terminée et les valeurs introduites sont prises en compte comme nouveaux paramètres. L'appareil est alors prêt à fonctionner.

## 5. Caractéristiques techniques

### Tension d'alimentation:

Alimentation CC : 10 ... 30 V CC/max. 55 mA avec protection contre les inversions de polarité

### Affichage:

Rouge, 6 décades, LED à 7 segments, hauteur 8 mm

### Mémorisation des données:

EEPROM

### Polarité des entrées:

Programmable, npn ou pnp pour toutes les entrées

**Résistance d'entrée:** env. 5 kΩ

## Fréquence de comptage:

<b>Alimentation CC:</b>	24 V	12 V	10 ... 30 V
Niveau de comm.:	Standard		5 V
niveau low typ:	2,5 V	2,0 V	1,0 V
niveau high typ:	22,0 V	10 V	4,0 V
<b>Fmax:*</b>	<b>60 kHz</b>	<b>20 kHz</b>	<b>8 kHz</b>

**Durée minimale de l'impulsion sur l'entrée de remise à zéro:** 5 ms

## Niveau de commutation des entrées :

### Niveau standard:

Alimentation CC: Low: 0 ... 0,2 x UB [V CC]  
High: 0,6 x UB ... 30 V CC

**Niveau 4 ... 30 V CC:** Low: 0 ... 2 V CC  
High: 4 ... 30 V CC

## Forme des impulsions:

quelconque\*, entrée par trigger de Schmitt

## Température ambiante :

-20 ... +65 °C avec 10 ... 26 V DC

-20 ... +55 °C avec >26 ... 30 V DC

## Température de stockage :

-25 ... +70 °C

**Altitude:** jusqu'à 2000 m

## CEM :

Emission de parasites EN 55 011 Classe B

Immunité aux parasites EN 61 000-6-2

**Boîtier:** Pour montage dans panneau : 48 x 24 mm selon DIN 43700, RAL7021, gris foncé

**Poids:** env. 50 g

## Indice de protection:

IP 65 (face avant)

**Nettoyage:** Les faces avant des appareils ne doivent être nettoyées qu'avec un chiffon doux humide.

## 6. Raccordement

- 1 10 ... 30 V DC
- 2 0 V GND
- 3 INP
- 4 -
- 5 Reset

1	2	3	4	5
<input type="checkbox"/>	<input type="checkbox"/>	<input type="checkbox"/>	<input type="checkbox"/>	<input type="checkbox"/>

## 7. Codification de commande

6.520.012.3X0

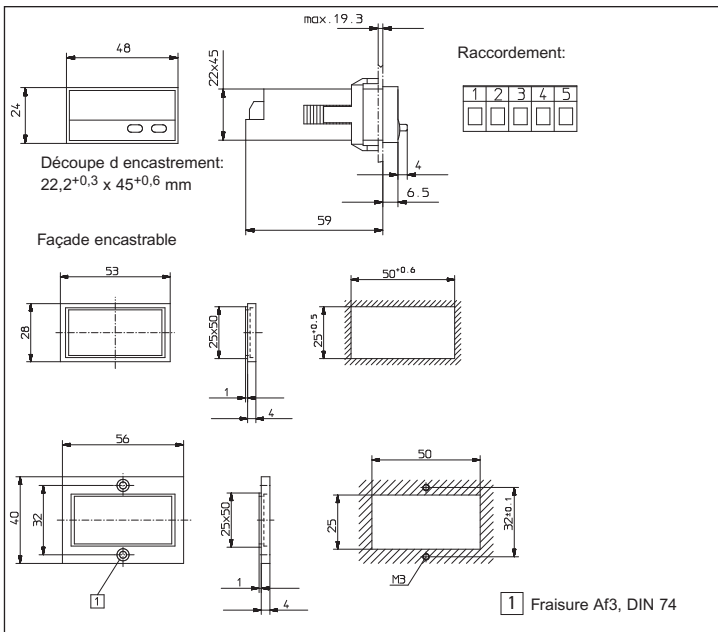
Niveau de commutation des entrées  
0 = niveau standard  
A = Niveau 4 ... 30 V DC

## 8. La livraison comprend

- 1 Afficheur
- 1 Etrier
- 1 Cadre frontal pour fixation par vis pour ouvert 50 x 25 mm
- 1 Cadre frontal pour fixation par étrier, pour ouvert 50 x 25 mm
- 1 Joint
- 1 Notice d'utilisation multilingue

\* fréquence maximale pour un rapport cyclique 1:1

## 9. Dimensions:



## 1. Descrizione

- Contatore totalizzatore a 6 decadi, con funzione Reset
- Display a LED rossi, altezza 8 mm
- Campo di visualizzazione 0..999 999
- Soppressione degli zeri in testa
- Programmazione tramite due tasti sulla parte frontale
- Programmazione guidata tramite messaggi sul display

### 1.1 Istruzioni per la sicurezza e avvertenze

Utilizzare questi visualizzatori solo



- in maniera conforme alla loro destinazione
- se la loro condizione tecnica è perfetta
- osservando le istruzioni di utilizzo e le norme generali di sicurezza.

### 1.2 norme generali di sicurezza.

1. Prima di qualsiasi lavoro d'installazione o di manutenzione, accertarsi che l'alimentazione del visualizzatore digitale sia interrotta.
2. Utilizzare questo visualizzatore solo in maniera conforme alla sua destinazione:  
La sua condizione tecnica deve essere perfetta. Osservare le istruzioni di utilizzo e le norme generali di sicurezza.
3. Rispettare le norme specifiche al paese e all'utilizzatore.
4. Il visualizzatore digitale non conviene per delle zone che presentino rischi d'esplosione, né per i campi d'utilizzo esclusi della norma EN 61010, Parte 1.
5. Il visualizzatore digitale deve funzionare solo se è stato inserito a regola d'arte, in conformità con le prescrizioni del capitolo "Caratteristiche tecniche generali".

### 1.3 Utilizzazione in conformità

Il visualizzatore digitale può essere utilizzato solo in qualità d'apparecchiatura incassata. Questo prodotto trova la sua applicazione nei processi industriali ed i comandi, nel campo delle linee di produzione delle industrie metallurgiche, del legno, delle materie plastiche, della carta, del vetro, dei tessuti eccetera.

Le sovratensioni ai terminali dell'apparecchiatura devono essere limitate ai valori della categoria di sovratensione II.

Se il visualizzatore digitale è utilizzato per la sorveglianza di macchine o di processi ove, in caso di guasto o di errori di manipolazione dell'apparecchio, possano presentarsi rischi di danni alla macchina o d'incidenti per gli operatori, l'utente deve assumere le appropriate misure di sicurezza.

## 2. Entrate

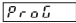

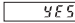
### INP

Entrata di conteggio dinamica.

### RESET

Entrata RESET dinamica accoppiata in parallelo con il tasto RESET rosso. Azzerà il contatore.

## 3. Regolazione dei parametri di funzionamento

- a. Premere i due tasti sulla parte anteriore e mettere l'apparecchio sotto tensione o, qualora l'apparecchio sia sotto tensione, premere i due tasti per 5 secondi.
- b. Sul display compare il seguente messaggio  

- c. Al rilascio dei tasti, il display visualizza  

- c1. Mantenere il tasto sinistro premuto, poi premere il tasto destro per interrompere l'operazione di programmazione
- c2. Premere il tasto destro. Il display indica  

- d. Mantenere il tasto sinistro premuto, poi premere il tasto destro per richiamare il primo parametro.
- e. Al rilascio dei tasti, compare, ad intervalli di un secondo, il titolo del menu e la regolazione del punto del menu in essere. Premere un tasto: la visualizzazione alternata cessa ed il display indica solo la regolazione del punto del menu.
- f. Un impulso sul tasto destro consente di passare al valore successivo del parametro in fase di regolazione.

Per inserire dei dati numerici (per esempio al momento della regolazione del fattore), selezionare prima la decade tramite il tasto sinistro, poi regolare il suo valore con il tasto destro.

- g. Mantenere il tasto sinistro premuto, poi premere il tasto destro per richiamare il punto successivo del menu.
- h. L'ultimo parametro del menu "EndPro" permette, selezionando "Yes", di uscire dal menu di programmazione e di salvare i nuovi valori. Selezionando "no", la programmazione riparte dall'inizio, conservando gli ultimi valori inseriti. In questo modo, è possibile controllarli e modificarli di nuovo.

## 4. Routine di programmazione

I parametri regolabili dell'apparecchio sono indicati di seguito nell'ordine in cui sono visualizzati sul display. Perciò, la programmazione dell'apparecchio è completata dopo un ciclo di programmazione.

I primi valori indicati corrispondono a quelli regolati in fabbrica

### 4.1 Polarità delle entrate

npn: commutazione a 0 V

pnp: commutazione a +U<sub>B</sub>

### 4.2 Attivazione del filtro 30Hz (INP)

Il filtro permette di impostare la frequenza max di conteggio all'ingresso\*

Filtro 30 Hz disattivato (f<sub>max</sub>)

Filtro 30 Hz attivato

### 4.3 Regolazione del punto decimale

Il punto decimale determina la rappresentazione del valore di conteggio. Non ha nessun effetto sul conteggio.

0 nessuna decimale

0.0 una decimale

0.00 due decimali

0.000 tre decimali

\* dove si verifica una pendolazione, per esempio con i contatti

## 4.4 Modo RESET

Ripristino manuale tramite il tasto RESET rosso ed elettrico tramite l'entrata RESET

Nessun ripristino (tasto RESET rosso ed entrata RESET disattivati)

Solo ripristino elettrico tramite l'entrata RESET

Solo ripristino manuale tramite il tasto RESET rosso

## 4.5 Fine della programmazione

La programmazione è realizzata ancora una volta. I valori inseriti possono essere controllati e modificati.

La programmazione è conclusa ed i valori inseriti sono presi in considerazione come nuovi parametri.

Ora, l'apparecchio è pronto per il funzionamento.

## 5. Caratteristiche tecniche

### Tensione d'alimentazione:

Alimentazione CC: 10 ... 30 V CC/max. 55 mA  
Con protezione contro le inversioni di polarità

### Display:

6 decenni, LED rossi a 7 segmenti, altezza 8 mm

### Memorizzazione dei dati:

EEPROM

### Polarità delle entrate:

Programmabile, npn o pnp per tutte le entrate

### Resistenza d'entrata:

circa 5 kOhm

### Frequenza di conteggio:

Alimentazione CC:	24 V	12 V	10 ... 30 V
Livello:	Standard		5 V
typ. Low:	2,5 V	2,0 V	1,0 V
typ. High:	22,0 V	10 V	4,0 V
Fmax:*	60 kHz	20 kHz	8 kHz

**Durata minima dell'impulso sull'entrata di ripristino:** 5 ms

**Livello di commutazione delle entrate:**

**Livello standard:**

Alimentazione CC: Low: 0 ... 0,2 x UB [V CC]  
High: 0,6 x UB ... 30 V CC

**Livello 4 ... 30 V DC:**

Low: 0 ... 2 V CC  
High: 4 ... 30 V CC

**Forma degli impulsi:** qualsiasi\*, entrate tramite trigger di Schmitt

**Temperatura ambiente:**

-20 ... +65 °C a 10 ... 26 V DC  
-20 ... +55 °C a >26 ... 30 V DC

**Temperatura di immagazzinamento:**

-25 ... +70 °C

**Altitudine:** fino a 2000 m

**CEM:**

Emissione di parassiti

EN 55 011 Classe B

Immunità ai parassiti EN 61 000-6-2

**Contenitore:** Per montaggio in pannello 48 x 24 mm in accordo con DIN 43700, RAL 7021, grigio scuro

**Peso:** circa 50 g

**Grado di protezione:**

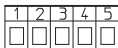
IP 65 (frontale)

**Pulizia:**

Le parti frontali degli apparecchi devono essere pulite esclusivamente con uno straccio morbido umido.

## 6. Collegamenti

- 1 10 ... 30 V DC
- 2 0 V GND
- 3 INP
- 4 -
- 5 Reset



## 7. Codificazione per l'ordinazione

6.520.012.3X0

Livello di commutazione delle entrate

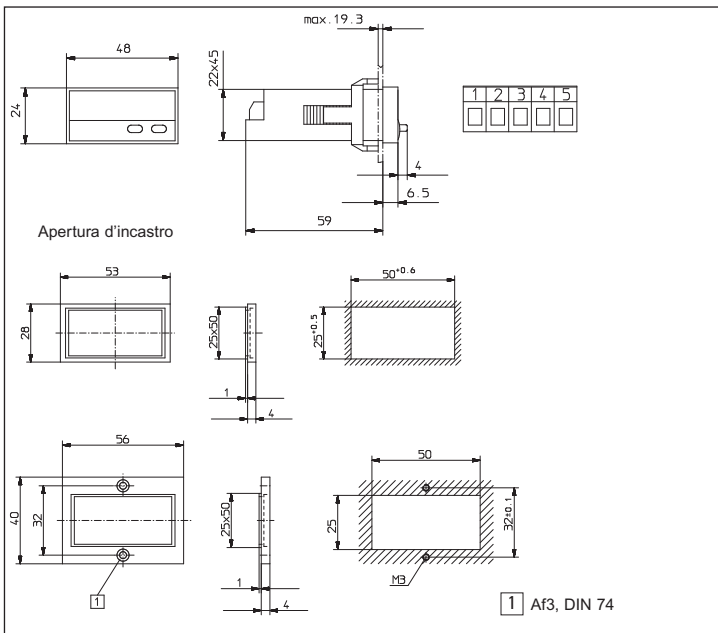
0 = Livello standard

A = Livello 4 ... 30 V DC

## 8. La consegna include

- 1 Display digitale
- 1 Staffa di fissaggio
- 1 frontale per montaggio con viti, pannello 50x25
- 1 clip per lannello di montaggio, pannello 50x50
- 1 Sigillare
- 1 Manuale operativo multilingua

## 9. Dimensioni





## 1. Descripción

- Contador totalizador con 6 décadas y función RESET
- Pantalla de LED rojos, altura 8 mm
- Intervalo de visualización 0..999 999
- Supresión de los ceros en cabeza
- Programación con dos teclas de la cara delantera
- Programación guiada por mensajes en la pantalla

### 1.1 Instrucciones de seguridad y advertencias

Utilizar este visualizador únicamente



- de acuerdo con su función material
- si se encuentra en perfecto estado técnico
- respetando las instrucciones de utilización y las instrucciones generales de seguridad.

### 1.2 Instrucciones generales de seguridad

1. Antes de todo trabajo de instalación o mantenimiento, asegúrese de que la alimentación del visualizador digital está cortada.
2. Utilizar este visualizador únicamente de acuerdo con su función material:  
Si se encuentra en perfecto estado técnico. Respetando las instrucciones de utilización y las instrucciones generales de seguridad.
3. Cumplir las normativas correspondientes al país y al usuario.
4. Este visualizador digital no debe utilizarse en zonas que presenten riesgo de explosión y en entornos de uso excluidos de la norma EN 61 010 Parte 1.
5. Este aparato sólo debe funcionar encajado, según la normativa profesional, conforme a lo indicado en el capítulo "Características técnicas generales".

### 1.3 Utilización correcta

Este visualizador digital sólo puede utilizarse encajado. La aplicación de este producto respecta a procesos industriales y de control, en cadenas de fabricación de industrias del metal, madera, materias plásticas, papel, vidrio, textiles, etc. Las sobretensiones en los bornes del aparato

deben limitarse a los valores de la categoría de sobretensión II.

Si se implanta el visualizador digital para la vigilancia de máquinas o procesos en los que puede aparecer un riesgo de daños a la máquina o accidentes para los operarios en caso de avería o de un error de manipulación del aparato, usted tiene la obligación de adoptar medidas de seguridad apropiadas.

## 2. Entradas

### INP

Entrada de conteo dinámica.

### RESET

Entrada RESET dinámica conectada en paralelo con la tecla RESET roja. Pone el contador a cero.

## 3. Ajuste de los parámetros de funcionamiento

- a. Pulsar las dos teclas de la cara delantera y encender el aparato, o, con el aparato encendido, pulsar las dos teclas durante 5 s.
- b. En la pantalla aparece el mensaje

Pr o G

- c. Cuando se dejan de pulsar las teclas, la pantalla indica

no

- c1. Mantener pulsada la tecla de la izquierda, luego pulsar la tecla de la derecha para interrumpir la operación de programación
- c2. Pulsar la tecla de la derecha para que la pantalla indique

5 E 5

- d. Mantener pulsada la tecla de la izquierda, luego pulsar la tecla de la derecha, para invocar el primer parámetro.
- e. Cuando se dejan de pulsar las teclas aparecen, en intervalos de un segundo, el título del menú y el ajuste actual del punto del menú. Pulsar una tecla: la pantalla deja de alternar y sólo indica el ajuste del punto del menú.
- f. Durante el ajuste, si se pulsa una vez la tecla de la derecha se pasa al valor siguiente del

parámetro. Para introducir valores numéricos (p. ej., al ajustar el factor), seleccionar primero la década con la tecla de la izquierda, luego ajustar su valor con la tecla de la derecha.

- g. Para pasar al siguiente punto del menú, mantener pulsada la tecla de la izquierda y pulsar la tecla de la derecha.
- h. El último punto del menú, "EndPro", permite, si se selecciona "Yes", salir del menú de programación y asumir (almacenar en memoria) los nuevos valores. Si se selecciona "no", la programación vuelve a comenzar después del inicio, conservando los últimos valores introducidos. En ese caso es posible comprobarlos o modificarlos de nuevo.

## 4. Rutina de programación

Los parámetros ajustables del dispositivo se indican abajo por su orden de aparición en la pantalla. Por tanto, el aparato está totalmente programado después de un ciclo de programación.

Los primeros valores indicados corresponden al ajuste de fábrica

### 4.1 Polaridad de las entradas

npn: conmutación a 0 V

pnp: conmutación a +U<sub>B</sub>

### 4.2 Activación del filtro 30 Hz (INP)

El filtro amortigua la entrada\*

Filtro 30 Hz desactivado (f<sub>max</sub>)

Filtro 30 Hz activado

### 4.3 Ajuste del punto decimal

El punto decimal determina la representación del valor de conteo. No tiene ningún efecto sobre el conteo.

0 sin decimales

0.0 un decimal

0.00 dos decimales

0.000 tres decimales

## 4.4 Modo RESET

Puesta a cero manual con la tecla RESET roja y eléctrica por la entrada RESET

No hay puesta a cero (tecla RESET roja y entrada RESET desactivadas)

Puesta a cero eléctrica sólo por la entrada RESET

Puesta a cero manual sólo por la tecla RESET roja

## 4.5 Fin de la programación

La rutina de programación se realiza otra vez. Los valores introducidos pueden comprobarse y modificarse.

La rutina de programación se termina y los valores introducidos se tienen en cuenta como nuevos parámetros. El dispositivo queda entonces listo para funcionar.

## 5. Características técnicas

### Tensión de alimentación:

Alimentación CC: 10 ... 30 V CC/max. 55 mA con protección contra las inversiones de la polaridad

**Pantalla:** Roja, 6 décadas, LED con 7 segmentos, altura 8 mm

### Memorización de datos:

EEPROM

### Polaridad de las entradas:

Programable, npn o pnp para todas las entradas

### Resistencia de entrada:

alrededor de 5kOhm

## Frecuencia de conteo:

Alimentación CC:	24 V	12 V	10 ... 30 V
Nivel:	Standard		5 V
Low typ:	2,5 V	2,0 V	1,0 V
High typ:	22,0 V	10 V	4,0 V
Fmax:*	60 kHz	20 kHz	8 kHz

**Duración mínima de impulso en la entrada de puesta a cero:** 5 ms

## Nivel de conmutación de las entradas:

### Nivel estándar:

Alimentación CC: Low: 0 ... 0,2 x UB [V CC]  
High: 0,6 x UB ... 30 V CC

**Nivel 4 ...30 V DC:** Low: 0 ... 2 V CC  
High: 4 ... 30 V CC

## Forma de los impulsos:

cualquiera\*, entrada por disparador de Schmitt

## Temperatura ambiente:

-20 ... +65 °C a 0 ... 26 V DC  
-20 ... +55 °C a >26 ... 30 V DC

## Temperatura de almacenamiento:

-25 ... +70 °C

**Altura:** hasta 2000 m

**CEM:** Emisión de ruidos EN 55 011 Clase B  
Inmunidad a los ruidos EN 61 000-6-2

**Caja:** Para montaje en panel  
48 x 24 mm según DIN 43700,  
RAL 7021, gris oscuro

**Peso:** alrededor de 50 g

**Tipo de protección:** IP 65 (cara delantera)

**Limpeza:** Los frontales de los aparatos deben limpiarse exclusivamente con un paño suave húmedo.

## 6. Conexiones

- 10 ... 30 V DC
- 0 V GND
- INP
- 
- Reset

1	2	3	4	5
□	□	□	□	□

## 7. Clave de pedido

6.520.012.3X0

Nivel de conmutación de las entradas

0 = Nivel estándar

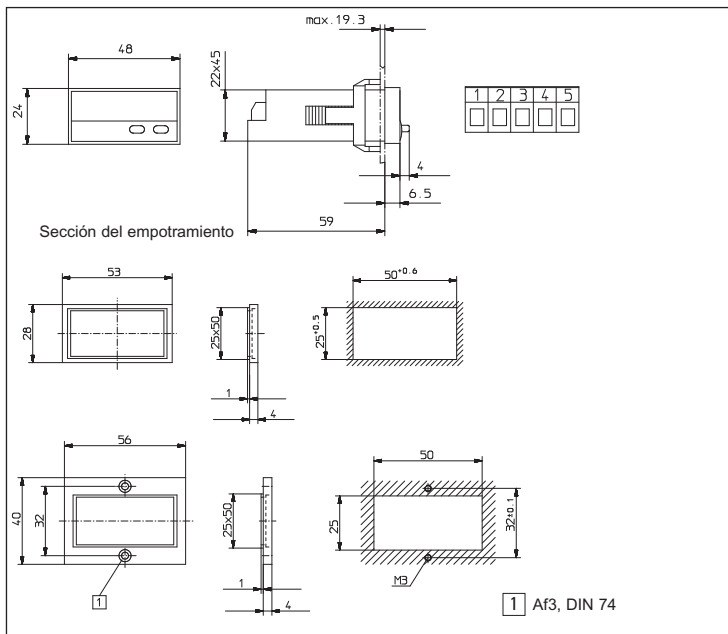
A = Nivel 4 ... 30 V DC

## 8. La entrega incluye

- 1 Indicador
- 1 Brida de fijación
- 1 Marco para fijación por brida, para recorte en panel 50 x 25 mm
- 1 Marco para fijación por tornillos, para recorte en panel 50 x 25 mm
- 1 Junta de estanqueidad
- 1 Manual de instrucciones multilingüe

\* alla massima frequenza l'onda quadra è 1:1

## 9. Dimensiones



**Fritz Kübler GmbH**  
**Zähl- und Sensortechnik**  
 Schubertstrasse 47  
 D-78054 Villingen-Schwenningen  
 Germany  
 Phone +49 7720 3903-0  
 Fax +49 7720 21564  
 info@kuebler.com  
 www.kuebler.com