

### 1.1 Sicherheits- und Warnhinweise

Benutzen Sie diese Anzeige nur



- bestimmungsgemäß
- in technisch einwandfreiem Zustand
- unter Beachtung der Bedienungsanleitung und den allgemeinen Sicherheitsbestimmungen.

### 1.2 Allgemeine Sicherheits- und Warnhinweise

1. Vor Durchführung von Installations- oder Wartungsarbeiten stellen Sie bitte sicher, dass die Digitalanzeige von der Versorgungsspannung getrennt ist.
2. Setzen Sie die Digitalanzeige nur bestimmungsgemäß ein:  
In technisch einwandfreiem Zustand. Unter Beachtung der Bedienungsanleitung und den allgemeinen Sicherheitsbestimmungen.
3. Beachten Sie länder- und anwendungsspezifische Bestimmungen
4. Die Digitalanzeige ist nicht geeignet für den explosionsgeschützten Bereich und den Einsatzbereichen, die in EN 61010 Teil 1 ausgeschlossen sind.
5. Die Digitalanzeige darf nur im ordnungsgemäß eingebautem Zustand entsprechend dem Kapitel "Technische Daten" betrieben werden.

### 1.3 Bestimmungsgemäßer Gebrauch

Die Digitalanzeige darf nur als Einbaugerät eingesetzt werden. Der Einsatzbereich dieser Anzeige liegt in industriellen Prozessen und Steuerungen. In den Bereichen von Fertigungsstraßen der Metall-, Holz-, Kunststoff-, Papier-, Glas- und Textilindustrie u.ä. Überspannungen an den Schraubklemmen der Digitalanzeige müssen auf den Wert der Überspannungskategorie II begrenzt sein.

Wird die Digitalanzeige zur Überwachung von Maschinen oder Ablaufprozessen eingesetzt, bei denen infolge eines Ausfalls oder einer Fehlbedienung der Digitalanzeige eine Beschädigung der Maschine oder ein Unfall des Bedienungs-personals möglich ist, dann müssen Sie entsprechende Sicherheitsvorkehrungen treffen.

### 1.4 Beschreibung

#### CODIX 521

**Bitte beachten:** Lesen Sie zuerst Abschnitt 2 bei CODIX 524 und fahren Sie dann auf Seite 2 fort.

#### CODIX 522

**Bitte beachten:** Lesen Sie zuerst Abschnitt 2 bei CODIX 524 und fahren Sie dann auf Seite 4 fort.

#### CODIX 523

**Bitte beachten:** Lesen Sie zuerst Abschnitt 2 bei CODIX 524 und fahren Sie dann auf Seite 6 fort.

#### CODIX 524

Die Ausführung CODIX 524 ist ein Universalgerät und verhält sich je nach eingestellter Grundbetriebsart wie

- der Impulzzähler CODIX 521 (ab Seite 2) oder
- der Frequenzzähler CODIX 522 (ab Seite 4) oder
- der Zeitzähler CODIX 523 (ab Seite 6)

## 2. Einstellung der Betriebsparameter

- a. Beide Tasten auf der Vorderseite gedrückt halten und Spannungsversorgung einschalten, oder bei eingeschalteter Spannungsversorgung beide Tasten gleichzeitig 5 s drücken
- b. Auf dem Display erscheint

- c. Sobald die Tasten losgelassen werden, erscheint auf dem Display

- c1. durch gedrückt halten der linken Taste und betätigen der rechten Taste wird der Programmiervorgang abgebrochen.
- c2. durch Drücken der rechten Taste wird auf

umgeschaltet.

- d. Umschalten in den ersten Parameter durch gedrückt halten der linken Taste und betätigen der rechten Taste
- e. Sobald die Taste losgelassen wird, erscheint in sekundlichen Wechsel der Menütitel und die aktuelle Menüpunkteinstellung. Nach Betätigen einer Taste wird nur noch die Menüpunkteinstellung angezeigt.
- f. Durch Drücken der rechten Taste wird die Menüpunkteinstellung jeweils um einen Wert weiterschaltet. Wenn Zahlenwerte eingegeben werden sollen (z.B. bei der Faktoreinstellung), wird mit der linken Taste zunächst die Dekade angewählt und dann mit der rechten der Wert eingestellt.
- g. Umschalten auf den nächsten Menüpunkt durch gedrückt halten der linken Taste und betätigen der rechten Taste.
- h. Der jeweils letzte Menütitel "EndPro" ermöglicht durch Anwahl von "Yes" das Verlassen des Programmiermenüs und die Übernahme (Speicherung) der neuen Werte. Wird "No" angewählt, beginnt die Programmerroutine von vorne, wobei die zuletzt eingestellten Werte zunächst erhalten bleiben. Diese können nun nochmals verändert oder kontrolliert werden.

### 3. Programmerroutine

Der erste Menüpunkt ist die Auswahl der Grundbetriebsart. Diese legt die Funktionen des Gerätes fest.

**P** **Q** **o** **d** **E**

**L** **o** **u** **n** **t**

Betriebsart Impulszähler. Weiter unter 4. bei CODIX 521 auf Seite 2

**L** **R** **c** **h** **o**

Betriebsart Frequenzzähler. Weiter unter 4. bei CODIX 522 auf Seite 4

**L** **i** **n** **r** **E**

Betriebsart Zeitzähler. Weiter unter 4. bei CODIX 523 auf Seite 6

## Impulszähler/Positionsanzeige CODIX 521

(CODIX 524: Betriebsart Impulszähler)

### 1. Beschreibung

- 6-stelliger Anzeigezähler SET/RESET-Funktion
- rote LED-Anzeige, 8 mm hoch
- Anzeigebereich von -199 999 bis 999 999
- Vornullenunterdrückung
- Programmierung über zwei frontseitige Tasten
- Bedienerführung auf dem Display während der Programmierung
- Zählerbetriebsarten:
  - Zählung INP A + Zählrichtung INP B (Cnt.Dir)
  - Differenzzählung INP A – INP B (up.dn)
  - Summenzählung INP A + INP B (up.up)
  - Vor/Rückzählung INP A 90° INP B x 1 (quAd)
  - Vor/Rückzählung INP A 90° INP B x 2 (quAd2)
  - Vor/Rückzählung INP A 90° INP B x 4 (quAd4)
- optionaler Optokopplerausgang

### 2. Eingänge

#### INP A

Dynamischer Zähl Eingang.

#### INP B

Dynamischer Zähl Eingang.

#### SET/RESET

Dynamischer SET/RESET-Eingang. Dieser ist mit der roten SET/RESET-Taste parallel geschaltet und setzt den Zähler auf den eingestellten Setzwert.

### 3. Optokopplerausgang (optional)

Dieser wird bei Anzeigewert < 0 aktiv. Somit ist das Gerät bei subtrahierender Zählweise als einfacher Vorwahlzähler einsetzbar.

### 4. Programmerroutine

Nachfolgend sind die einstellbaren Parameter des Gerätes aufgeführt, die in der unten angegebenen Reihenfolge eingestellt werden können. Nach einem Durchlauf der Routine ist das Gerät vollständig programmiert.

Die zuerst angegebenen Werte entsprechen der Werkseinstellung

#### 4.1 Polarität der Eingänge

npn: nach 0 V schaltend

pnp: nach +U<sub>B</sub> schaltend

#### 4.2 Zuschaltung des 30 Hz Filters

(INP A, INP B)

Der Filter bedämpft den Eingang\*

30 Hz-Filter aus (f<sub>max</sub>)

30 Hz-Filter ein

#### 4.3 Zählerbetriebsart

Zähleingang und Zählrichtungseingang

INP A: Zähleingang

INP B: Zählrichtungseingang

Differenzzählung

INP A: Zähleingang addierend

INP B: Zähleingang subtrahierend

Summenzählung

INP A: Zähleingang addierend

INP B: Zähleingang addierend

Phasendiskriminator

INP A: Zähleingang 0°

INP B: Zähleingang 90°

Phasendiskriminator mit Impulsverdopplung

INP A: Zähleingang 0°

INP B: Zähleingang 90°

Jede Flanke von INP A wird gezählt

Phasendiskriminator mit Impulsvervierfachung

INP A: Zähleingang 0°

INP B: Zähleingang 90°

Jede Flanke von INP A und INP B wird gezählt.

#### 4.4 Multiplikationsfaktor

Faktor von 00.0001 bis 99.9999 einstellbar. Dezimalpunkt fest auf 4 Nachkommastellen eingestellt. Eine Einstellung von „0“ wird nicht akzeptiert!

#### 4.5 Divisionsfaktor

Faktor von 00.0001 bis 99.9999 einstellbar. Dezimalpunkt fest auf 4 Nachkommastellen eingestellt. Eine Einstellung von „0“ wird nicht akzeptiert!

#### 4.6 Dezimalpunkteinstellung

Der Dezimalpunkt legt Darstellung des Zählerstandes fest. Er hat keinen Einfluß auf die Zählung.

0 keine Dezimalstelle

0.0 eine Dezimalstelle

0.00 zwei Dezimalstellen

0.000 drei Dezimalstellen

#### 4.7 SET/RESET-Mode

manuelle Rückstellung über die rote SET/RESET-Taste und elektrische Rückstellung über SET/RESET-Eingang

keine Rückstellung möglich (rote SET/RESET-Taste und SET/RESET-Eingang gesperrt)

nur elektrische Rückstellung über SET/RESET-Eingang

nur manuelle Rückstellung über rote SET/RESET-Taste

\* bei Prellimpulsen, z.B. bei Kontakten

## 4.7 SET-Wert

SEtPt

000000

Gerät wird durch rote SET/RESET-Taste oder SET/RESET-Eingang auf den SET-Wert eingestellt. SET-Wert -19 9999 ... 999 999 (Anzahl der Nachkommastellen wird durch Dezimalpunkteinstellung bestimmt)

999999

Der unter 4.6 programmierte Dezimalpunkt wird angezeigt.

## 4.9 Ende der Programmierung

EndPrO

no

Programmerroutine wird noch einmal durchlaufen. Bisher eingestellte Werte können überprüft und geändert werden.

YES

Programmerroutine wird beendet und alle eingestellten Werte werden als neue Parameter übernommen. Das Gerät ist anschließend betriebsbereit.

## Tacho/Frequenzzähler CODIX 522

(CODIX 524: Betriebsart Frequenzzähler)

### 1. Beschreibung

- 6-stelliger Frequenzzähler
- rote LED-Anzeige, 8 mm hoch
- Anzeigebereich von 0 bis 999 999
- Vornullenunterdrückung.
- Programmierung über zwei frontseitige Tasten
- Bedienungsführung auf dem Display während der Programmierung
- Umrechnung und Anzeige des Wertes in 1/s oder 1/min
- optionaler Optokopplerausgang

### 2. Eingänge

#### INP A

Dynamischer Zählengang.

### 3. Optokopplerausgang (optional)

Dieser wird bei  $f = 0$  aktiv. Er kann somit z.B. eine Stillstandsanzeige aktivieren.

## 4. Programmerroutine

Nachfolgend sind die einstellbaren Parameter des Gerätes aufgeführt, die in der unten angegebenen Reihenfolge eingestellt werden können. Nach einem Durchlauf der Routine ist somit das Gerät vollständig programmiert.

Die zuerst angegebenen Werte entsprechen der Werkseinstellung

### 4.1 Polarität der Eingänge

InPol

nPN

nPN: nach 0 V schaltend

pNP

pNP: nach +U<sub>B</sub> schaltend

### 4.2 Zuschaltung des 30 Hz Filters

Filter

Der Filter bedämpft den Eingang\*

oFF

30 Hz-Filter aus ( $f_{max}$ )

on

30 Hz-Filter ein

### 4.3 Multiplikationsfaktor

FaktOr

0.0000

Faktor von 00.0001 bis 99.9999 einstellbar. Dezimalpunkt fest auf 4 Nachkommastellen eingestellt. Eine Einstellung von „0“ wird nicht akzeptiert !

999999

### 4.4 Divisionsfaktor

diviso

0.0000

Faktor von 00.0001 bis 99.9999 einstellbar. Dezimalpunkt fest auf 4 Nachkommastellen eingestellt. Eine Einstellung von „0“ wird nicht akzeptiert!

999999

### 4.5 Dezimalpunkteinstellung

dP

Der Dezimalpunkt definiert die Auflösung im gewählten Messbereich 1/min oder 1/sec

0

0 keine Dezimalstelle

0.0 eine Dezimalstelle

0.00 zwei Dezimalstellen

0.000 drei Dezimalstellen

0000

\* bei Prellimpulsen, z.B. bei Kontakten

## 4.6 Displaymode

$d_i \bar{r} 5 P n r$

$5 \bar{E} \bar{L} - f$

Umrechnung und Anzeige des Wertes in 1/s

$P \bar{r} i - n - f$

Umrechnung und Anzeige des Wertes in 1/min

## 4.7 Maximale Wartezeit

Dieser Wert gibt an, wie lange bei gestarteter Messung gewartet werden soll, bis 0 angezeigt wird.

$u d R i \bar{t} 0$

$00 f$

Maximale Wartezeit 00,1 s (minimaler Wert)

$999$

Maximale Wartezeit 99,9 s

## 4.8 Ende der Programmierung

$E n d P r o$

$n o$

Programmerroutine wird noch einmal durchlaufen. Bisher eingestellte Werte können überprüft und geändert werden.

$y E 5$

Programmerroutine wird beendet und alle eingestellten Werte werden als neue Parameter übernommen.  
Das Gerät ist anschließend betriebsbereit.

## Zeitähler CODIX 523

(CODIX 524: Betriebsart Zeitähler)

### 1. Beschreibung

- 6-stelliger Zeitähler mit SET/RESET-Funktion
- rote LED-Anzeige, 8 mm hoch
- Anzeigebereich von 0 bis 999 999
- Vornullenunterdrückung.
- Laufanzeige: bei aktiver Zählung blinkt der Dezimalpunkt der niederwertigsten Dekade.
- Programmierung über zwei frontseitige Tasten
- Bedienungsführung auf dem Display während der Programmierung
- Betriebsarten bei Zeitmessung
  - Zeitmessung wenn INP B nicht aktiv (GAtE.Lo)
  - Zeitmessung wenn INP B aktiv (GAtE.hi)
  - Start/Stop der Zeitmessung mit Flanke INP B (InB.Inb)

- Start der Zeitmessung mit Flanke INP A, Stop der Zeitmessung mit Flanke INP B (InA.Inb)
- Zeitmessbereich h; min; s; h.min.s
- Optionaler Optokopplerausgang

## 2. Eingänge

### INP A

Starteingang (je nach eingestellter Eingangsart)

### INP B

Start/Stop oder Toreingang (je nach eingestellter Eingangsart)

### SET/RESET-Eingang

Dynamischer SET/RESET-Eingang. Dieser ist mit der SET/RESET-Taste parallel geschaltet und setzt den Zähler auf den eingestellten Setzwert.

## 3. Optokopplerausgang (optional)

Bei aktiver Zeitmessung wird der Ausgang mit einer Frequenz von 1 Hz abwechselnd aktiv und inaktiv.

## 4. Programmerroutine

Nachfolgend sind die einstellbaren Parameter des Gerätes aufgeführt, die in der unten angegebenen Reihenfolge eingestellt werden können. Nach einem Durchlauf der Routine ist somit das Gerät vollständig programmiert.

Die zuerst angegebenen Werte entsprechen der Werkseinstellung

### 4.1 Polarität der Eingänge

$i n P o l$

$n P n$

nPN: nach 0 V schaltend

$P n P$

pNP: nach +U<sub>B</sub> schaltend

### 4.2 Zuschaltung des 30 Hz Filters

(INP A, INP B)

$F i l t E r$

Der Filter bedämpft den Eingang\*

$o F F$

30 Hz-Filter aus  
Start/Stop-Eingänge unbedämpft

$o n$

30 Hz-Filter ein  
Bedämpfung der Start/Stop Eingänge zur Verwendung mit mechanischen Kontakten.

### 4.3 Eingangsart

Start/Stop über Inp B. Zeitmessung wenn Inp B (Tor) nicht aktiv oder offen

Start/Stop über Inp B. Zeitmessung wenn Inp B (Tor) aktiv (High-Pegel bei pnp; Low-Pegel bei npn)

Zeitmessung wird mit INP B gestartet und gestoppt (LOW-HIGH Flanke bei pnp; HIGH-LOW Flanke bei npn). Jede aktive Flanke ändert Zählstatus.

Zeitmessung wird mit INP A gestartet, mit INP B gestoppt. (LOW-HIGH Flanke bei pnp; HIGH-LOW Flanke bei npn)

### 4.4 Betriebsart

Zeiteinheit Sekunden (Dezimalpunkteinstellung bestimmt Auflösung\*)

Zeiteinheit: Minuten (Dezimalpunkteinstellung bestimmt Auflösung\*)

Zeiteinheit: Stunden (Dezimalpunkteinstellung bestimmt Auflösung\*)

Zeiteinheit: Stunden:Minuten: Sekunden (Dezimalpunkteinstellung wird übersprungen)

\*0, 0.1, 0.01, 0.001 bedeutet: Zeitmessung in 0, 0.1, 0.01, 0.001 Zeiteinheiten

### 4.5 Dezimalpunkteinstellung

Der Dezimalpunkt legt die Auflösung der programmierten Zeiteinheit fest.

0 1  
0.0 1/10 (0,1)  
0.00 1/100 (0,01)  
0.000 1/1000 (0,001)

### 4.6 SET/RESET-Mode

manuelle Rückstellung über rote SET/RESET-Taste und elektrische Rückstellung über SET/RESET-Eingang

keine Rückstellung möglich (rote SET/RESET-Taste und SET/RESET-Eingang gesperrt)

nur elektrische Rückstellung über SET/RESET-Eingang

nur manuelle Rückstellung über die rote SET/RESET-Taste

### 4.8 SET-Wert

Gerät wird durch rote SET/RESET-Taste oder SET/RESET-Eingang auf den SET-Wert eingestellt. SET-Wert 0 ...999 999 bzw. 99.59.59 (Anzahl der Nachkommastellen wird durch Dezimalpunkteinstellung bestimmt)

### 4.8 Ende der Programmierung

Programmerroutine wird noch einmal durchlaufen. Bisher eingestellte Werte können überprüft und geändert werden.

Programmerroutine wird beendet und alle eingestellten Werte werden als neue Parameter übernommen. Das Gerät ist anschließend betriebsbereit.

\* bei Prellimpulsen, z.B. bei Kontakten

## 5. Technische Daten

### Spannungsversorgung

DC-Versorgung: 10 ... 30 V DC/max. 55 mA  
mit Verpolschutz

Anzeige: 6-stellige rote 7-Segment  
LED-Anzeige, 8 mm hoch

Datensicherung: EEPROM

### Polarität der Eingänge:

Programmierbar, npn oder  
pnp für alle Eingänge

### Eingangswiderstand:

ca. 5 kOhm

### Zählfrequenz CODIX 521:

<b>Versorgung DC:</b>	24 V	12 V	10 ...30 V
Eingangspegel:	Standard		5V
typ. Low Pegel:	2,5 V	2,0 V	1,0 V
typ. High Pegel:	22,0 V	10 V	4,0 V
<b>Fmax*:</b>	<b>kHz</b>	<b>kHz</b>	<b>kHz</b>
CntDir	60	20	8
UpDown	25	15	8
Up.Up	25	15	8
Quad1	25	15	8
Quad2	25	15	8
Quad4	15	15	8

### Zählfrequenz CODIX 522:

Frequenzmessung  
Genauigkeit <0,1 %  
Messprinzip:

< 38 Hz: Periodendauermessung  
> 38 Hz: Torzeitmessung  
Torzeit = 26,3 ms

<b>Versorgung:</b>	24 V	12 V	10 ...30 V
Eingangspegel:	Standard		5V
typ. Low Pegel:	2,5 V	2,0 V	1,0 V
typ. High Pegel:	22,0 V	10 V	4,0 V
<b>Fmax*:</b>	<b>kHz</b>	<b>kHz</b>	<b>kHz</b>
Tacho	60	20	8

### Zeitmessbereiche CODIX 523:

Sekunden 0,001 s ... 999999 s  
Minuten 0,001min ... 999999 min  
Stunden 0,001 h ... 999999 h  
h.min.s 00 h 00 min 01 s  
99 h 59 min 59 s  
Genauigkeit <50 ppm

### Mindestimpulsdauer des Rücksetzeingangs:

5 ms

### Schaltpegel der Eingänge:

**Standard-Pegel:** Low: 0 ... 0,2 x UB [V DC]  
High: 0,6 x UB ... 30 V DC

**4 ... 30 V DC Pegel:** Low: 0 ... 2 V DC  
High: 4 ... 30 V DC

### Impulsform:

beliebig\*,  
Schmitt-Trigger-Eingang

### Optokopplerausgang (optional):

NPN-Optokoppler mit offenem Kollektor und  
offenem Emitter; max. Schaltleistung:  
30 V DC/10 mA

\*bei maximaler Frequenz Rechteckimpulse 1:1

### Betriebstemperatur:

-20 ... +65 °C bei 10 ... 26 V DC  
-20 ... +55 °C bei >26 ... 30 V DC

### Lagertemperatur:

-25 ... +70 °C  
bis 2000 m

### Höhe

### EMV:

Störabstrahlung EN 55 011 Klasse B  
Störfestigkeit EN 61 000-6-2

### Gehäuse:

Schalttafelgehäuse: 48 x 24 mm  
nach DIN 43700, RAL7021, dunkelgrau

### Gewicht:

ca. 50 g

### Schutzart:

IP 65 (frontseitig)

### Reinigung:

Die Frontseiten der Geräte  
dürfen nur mit einem weichen,  
mit Wasser angefeuchteten Tuch  
gereinigt werden.

## 6. Anschlussbelegung

ohne Optokoppler

1 10 ... 30 V DC

2 0 V GND

3 INP A

4 INP B (Codix 522: n.c.)

5 SET/RESET (Codix 522: n.c.)



mit Optokoppler

1 10 ... 30 V DC

2 0 V GND

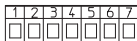
3 INP A

4 INP B (Codix 522: n.c.)

5 SET/RESET (Codix 522, n.c.)

6 Emitter

7 Collector



## 7. Lieferumfang:

1 Digitalanzeige

1 Spannbügel

1 Frontrahmen für Spannbügelbefestigung,  
für Einbauquerschnitt 50 x 25 mm

1 Frontrahmen für Schraubbefestigung,  
für Einbauquerschnitt 50 x 25 mm

1 Dichtung

1 Bedienungsanleitung multilingual

## 8. Bestellschlüssel:

6.521.01X.3X0

6.522.01X.3X0

6.523.01X.3X0

6.524.01X.3X0

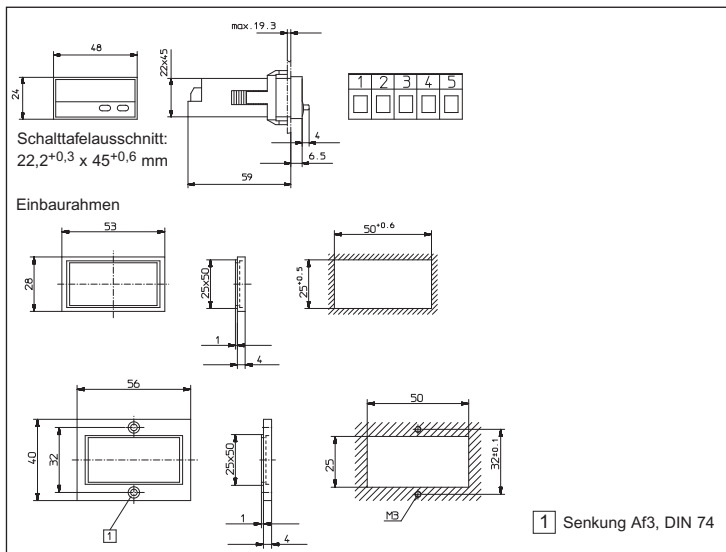
— Schaltpegel der Eingänge  
0 = Standard-Pegel  
A = 4 ... 30 V DC Pegel

— Ausgang

1 = Optokoppler-Ausgang

2 = kein Ausgang

## 9. Abmessungen:





### 1.1 Safety instructions and warnings

Only use this display



- in a way according to its intended purpose
- if its technical condition is perfect
- adhering to the operating instructions and the general safety instructions.

### 1.2 General safety instructions

1. Before carrying out any installation or maintenance work, make sure that the power supply of the digital display is switched off.
2. Only use this digital display in a way according to its intended purpose:  
If its technical condition is perfect.  
Adhering to the operating instructions and the general safety instructions.
3. Adhere to country or user specific regulations.
4. The digital display is not intended for use in areas with risks of explosion and in the branches excluded by the standard EN 61010 Part 1.
5. The digital display shall only operated if it has been correctly mounted in a panel, in accordance with the chapter "Technical features".

### 1.3 Use according to the intended purpose

The digital display may be used only as a panel-mounted device. Applications of this product may be found in industrial processes and controls, in manufacturing lines for the metal, wood, plastics, paper, glass, textile and other processing industries. Over-voltages at the terminals of the digital display must be kept within the limits in Category II.

If the digital display is used to monitor machines or processes in which, in case of a failure of the device or an error made by the operator, there might be risks of damaging the machine or causing accidents to the operators, it is your responsibility to take appropriate safety measures.

### 1.4 Description

#### CODIX 521

**Please note:** Read first chapter 2 of CODIX 524 and go on on page 2.

#### CODIX 522

**Please note:** Read first chapter 2 of CODIX 524 and go on on page 4.

#### CODIX 523

**Please note:** Read first chapter 2 of CODIX 524 and go on on page 6.

#### CODIX 524

CODIX 524 is a multipurpose device. Depending on the programmed basic function, the device operates like

- the pulse counter CODIX 521 (see page 2) or
- the frequency meter CODIX 522 (see page 4) or
- the time meter CODIX 523 (see page 6)

## 2. Setting of the operating parameters

- a. Press both front side keys and switch on the supply voltage or, if the supply voltage is already on, press both keys simultaneously during 5 s.

- b. The display shows



- c. After releasing the keys, the display shows



- c1. Hold the left key pressed and press the right key to leave the programming operation.
- c2. Press the right key to switch to



- d. Hold the left key pressed and press the right key to switch to the first parameter.
- e. After releasing the keys, the display alternates between the menu title and the current menu item setting. After pressing any key, only the menu item setting is displayed.
- f. Pressing the right key, the menu item setting will be switched to the next value. If figures are to be input (e.g. when setting the scaling factor), select first the decade using the left key, and then set the value using the right key.
- g. Hold the left key pressed and press the right key to switch to the next menu item.
- h. The last menu title "EndPro" allows, when selecting "Yes", to exit the programming menu and to take over (store) the new values. If "no" is selected, the programming routine is repeated, the latest values set remaining active. They can now be checked again or modified.

### 3. Programming routine

The first menu item is the selection of the basic operating mode, which determines the functions of the device.

$\overline{P} \overline{Q} a d E$

$\overline{C} o u n t$

Operating mode pulse counter. Continued in point 4. of CODIX 521 on page 2

$\overline{E} R c h o$

Operating mode frequency meter. Continued in point 4. of CODIX 522 on page 4

$\overline{E} i n r E r$

Operating mode time meter. Continued in point 4. of CODIX 523 on page 6

### Pulse counter/Position indicator CODIX 521

(CODIX 524: Operating mode pulse counter)

#### 1. Description

- 6-digit display counter with SET/RESET-function
- Red LED display, character height 8 mm
- Display range from -199 999 to 999 999
- Leading zeros suppression
- Programming via two setting keys on the front side
- During programming, the display guides the user with text prompts
- Counter operating modes:  
Count input INP A + count direction input INP B (Cnt.Dir)  
Differential count INP A – INP B (up.dn)  
Totalising INP A + INP B (up.up)  
Count Up/Down INP A 90° INP B x 1 (quAd)  
Count Up/Down INP A 90° INP B x 2 (quAd2)  
Count Up/Down INP A 90° INP B x 4 (quAd4)
- Optional optocoupler output

#### 2. Inputs

##### INP A

Dynamic count input.

##### INP B

Dynamic count input.

#### SET/RESET

Dynamic SET/RESET input. Linked in parallel to the red SET/RESET key. Resets the counter to the predefined setting value.

#### 3. Optocoupler output (optional)

Active if count value < 0. Simple preset counter can be realized, when using subtract mode.

#### 4. Programming routine

The programmable parameters of the device are described below, in the order in which they can be set. The device is fully programmed after one pass of the routine.

The first values stated correspond to the factor settings

##### 4.1 Polarity of the inputs

$\overline{I} n P a l$

$n p n$

npn: switching for 0 V

$p n p$

pnp: switching for +U<sub>B</sub>

##### 4.2 Switching on the 30 Hz filter

(INP A, INP B)

$\overline{F} i l t E r$

The filter provides input damping\*

$o f f$

30 Hz filter off (f<sub>max</sub>)

$o n$

30 Hz filter on

##### 4.3 Input mode

$\overline{I} n P u t$

$\overline{C} o u n t d i r$

Count input and count direction input  
INP A: Count input  
INP B: Count direction input

$\overline{U} p . d n$

Differential input  
INP A: count input adding  
INP B: count input subtracting

$\overline{U} p . u p$

Totalising  
INP A: count input adding  
INP B: count input adding

$\overline{Q} u a d$

Quadrature input  
INP A: count input 0°  
INP B: count input 90°

9 u R d 2

Quadrature input with pulse doubling  
INP A: count input 0°  
INP B: count input 90°  
Each pulse edge of INP A will be counted

9 u R d 4

Quadrature input with pulse quadrupling  
INP A: count input 0°  
INP B: count input 90°  
Each pulse edge of INP A and INP B will be counted.

#### 4.4 Multiplying factor

F R c t o r

0 1 0 0 0 0

It can be set from 00.0001 up to 99.9999.

9 9 9 9 9 9

The decimal point is set to 4 decimal places.  
„0“ is not accepted!

#### 4.5 Dividing factor

d i v i s o r

0 1 0 0 0 0

It can be set from 00.0001 up to 99.9999.

9 9 9 9 9 9

The decimal point is set to 4 decimal places.  
„0“ is not accepted!

#### 4.6 Decimal point

d P

The decimal point defines the way of displaying the count values. It does not affect counting.

0

0 no decimal place

0.0

0.0 one decimal place

0.00

0.00 two decimal places

0.000

0.000 three decimal places

#### 4.7 SET/RESET Mode

r E S n r d

r R R n E L

manual reset via the red SET/RESET key and electrical reset via the SET/RESET input

n o r E S

no reset (red SET/RESET key and SET/RESET input locked)

E L r E S

only electrical reset via the SET/RESET input

r R R n r E

only manual reset via the red SET/RESET key

#### 4.8 SET value

S E t P t

0 0 0 0 0 0

The device will be set to the set point by pressing the red SET/RESET key or activating the SET/RESET input.  
SET value -199999... 999999 (number of decimal places depends on the decimal point option)

9 9 9 9 9 9

For programming the decimal point see 4.6

#### 4.9 End of programming

E n d P r o

n o

The programming routine is repeated once more. The values set until now can be checked and modified.

y E S

The programming routine will be left and all values set will be stored as new parameters. Afterwards the device is ready for operation.

### Tachometer/Frequency meter CODIX 522

(CODIX 524: Operating mode frequency meter)

#### 1. Description

- 6 digit frequency meter
- Red LED display, character height 8 mm
- Display range from 0 to 999 999
- Leading zeros suppression.
- Programming via two setting keys on the front side
- During programming, the display guides the user with text prompts
- Value conversion and display in 1/s or 1/min
- Optional optocoupler output

#### 2. Inputs

##### INP A

Dynamic count input.

#### 3. Optocoupler output (optional)

Active at f=0. Can be used e.g. to activate a „No operation“ lamp.

\* where bounce occurs, e.g. with contacts

## 4. Programming routine

The programmable parameters of the device are described below, in the order in which they can be set. The device is fully programmed after one pass of the routine.

The first values stated correspond to the factor settings

### 4.1 Polarity of the inputs

`inpolt`

`npn` npn: switching for 0 V

`pnp` pnp: switching for +U<sub>B</sub>

### 4.2 Switching on the 30 Hz filter

`filter`

The filter provides input damping\*

`off` 30 Hz filter off (f<sub>max</sub>)

`on` 30 Hz filter on

### 4.3 Multiplying factor

`factor`

`0.0001` It can be set from 00.0001 up to 99.9999.

`999999` The decimal point is set to 4 decimal places.  
„0“ is not accepted!

### 4.4 Dividing factor

`divisor`

`00.0001` It can be set from 00.0001 up to 99.9999.

`999999` The decimal point is set to 4 decimal places.  
„0“ is not accepted!

### 4.5 Decimal point

`dp`

The decimal point defines the resolution in the selected measuring range 1/min or 1/sec

`0` 0 no decimal place  
`0.0` 0.0 one decimal place  
`0.00` 0.00 two decimal places  
`0.000` 0.000 three decimal places

## 4.6 Display mode

`display`

`5EL - 1` Value conversion and display in 1/s

`99.1 - 1` Value conversion and display in 1/min

## 4.7 Max. time to wait until „0“ is displayed

This parameter indicates, how long it takes, when measuring is active, until „0“ is displayed.

`wait`

`00.1` Max. time to wait 00.1 s (min. value)

`99.9` Max. time to wait 99.9 s

## 4.8 End of programming

`endpro`

`no` The programming routine is repeated once more. The values set until now can be checked and modified.

`yes` The programming routine will be left and all values set will be stored as new parameters. Afterwards the device is ready for operation.

## Time meter CODIX 523

(CODIX 524: Operating mode time meter)

### 1. Description

- 6 digit time meter with SET/RESET function
- Red LED display, character height 8 mm
- Display range from 0 to 999 999
- Leading zeros suppression.
- Operation indicator: the decimal point of the lowest digit blinks while the count is active.
- Programming via two setting keys on the front side
- During programming, the display guides the user with text prompts
- Time meter operating modes
  - Counting while INP B is inactive (GATe.Lo)
  - Counting while INP B is active (GATe.hi)
  - Count Start/Stop with INP B edge (Inb.Inb)
  - Count Start with INP A edge, count Stop with

\* where bounce occurs, e.g. with contacts

INP B edge (InA.Inb)

- Counting ranges h; min; s; h.min.s
- Optional optocoupler output

## 2. Inputs

### INP A

Start input (depending on the input mode chosen)

### INP B

Start/Stop or gate input (depending on the input mode chosen)

### SET/RESET input

Dynamic SET/RESET input. Linked in parallel to the red RESET key. Resets the counter to the predefined setting value.

## 3. Optocoupler output (optional)

On active counting the output alternates at a frequency of 1 Hz between active and inactive.

## 4. Programming routine

The programmable parameters of the device are described below, in the order in which they can be set. The device is fully programmed after one pass of the routine.

The first values stated correspond to the factor settings

### 4.1 Polarity of the inputs

npn: switching for 0 V

pnp: switching for +U<sub>B</sub>

### 4.2 Switching on the 30 Hz filter

(INP A, INP B)

30 Hz filter off  
Start/Stop inputs not damped

30 Hz filter on  
Start/Stop inputs damped for use with mechanical switches.

### 4.3 Input mode

Start/Stop via Inp B. counting while Inp B (Gate) not active or open

Start/Stop via Inp B. counting while Inp B (Gate) active (High level with pnp; Low level with npn)

Count Start/Stop via INP B (LOW-HIGH edge with pnp; HIGH-LOW edge with npn). Every active edge changes the counter status.

Count start via INP A, stop via INP B. (LOW-HIGH edge with pnp; HIGH-LOW edge with npn)

## 4.4 Operating mode

Time unit: seconds (accuracy depending on position of the decimal point\*)

Time unit: minutes (accuracy depending on position of the decimal point\*)

Time unit: hours (accuracy depending on position of the decimal point\*)

Time units: Hours:Minutes:Seconds (decimal point setting is ignored)

\*0, 0.1, 0.01, 0.001 means: time measurement in 0, 0.1, 0.01, 0.001 time units

### 4.5 Decimal point

The decimal point defines the resolution of the programmed time unit.

0 1  
0.0 1/10 (0,1)

0.00 1/100 (0,01)  
0.000 1/1000 (0,001)

### 4.6 SET/RESET mode

manual reset via the red SET/RESET key and electrical reset via the SET/RESET input

no reset (red SET/RESET key and SET/RESET input locked)

**EL r ES** only electrical reset via the SET/RESET input

**PRRnrE** only manual reset via the red SET/RESET key

#### 4.8 SET value

**SEtPE**

**000000** The device will be set to the set point by pressing the red SET/RESET key or activating the SET/RESET input.

**999999** SET value 0 ...999 999 or 99.59.59 (number of decimal places depends on the decimal point option)

#### 4.8 End of programming

**EndPro**

**no** The programming routine is repeated once more. The values set until now can be checked and modified.

**YES** The programming routine will be left and all values set will be stored as new parameters. Afterwards the device is ready for operation.

## 5. Technical data

### Supply voltage

DC power supply: 10 ... 30 V DC/max. 55 mA with inverse-polarity protection

Display: 6 digits, red 7 segment LED display, height 8 mm

Data retention: EEPROM

Polarity of the inputs: Programmable, npn or pnp for all inputs

Input resistance: appr. 5 kOhm

### Count frequency CODIX 521:

Power supply DC:	24 V	12 V	10 ...30 V
Input level:	Standard 5V		
typ. Low Level:	2,5 V	2,0 V	1,0 V
typ. High Level:	22,0 V	10 V	4,0 V
Fmax*:	kHz	kHz	kHz
CntDir	60	20	8
UpDown	25	15	8
Up.Up	25	15	8
Quad1	25	15	8
Quad2	25	15	8
Quad4	15	15	8

### Count frequency CODIX 522:

Frequency measurement

Accuracy <0.1 %

Measuring principle:

< 38 Hz: period measurement  
> 38 Hz: gating time measurement  
gating time 26,3 ms

Power supply DC:	24 V	12 V	10 ...30 V
Input level:	Standard 5V		
typ. Low Level:	2,5 V	2,0 V	1,0 V
typ. High Level:	22,0 V	10 V	4,0 V
Fmax*:	kHz	kHz	kHz
Tacho	6	20	8

### Counting ranges CODIX 523:

Seconds 0.001 s ... 999999 s  
Minutes 0.001min ... 999999 min  
Hours 0.001 h ... 999999 h  
h.min.s 00 h 00 min 01 s  
... 99 h 59 min 59 s

Accuracy <50 ppm

Minimum pulse length for the Reset input: 5 ms

Input sensitivity:

Standard sensitivity:

Low: 0 ... 0,2 x UB [V DC]  
High: 0,6 x UB ... 30 V DC

4 ... 30 V DC level: Low: 0 ... 2 V DC

High: 4 ... 30 V DC

Pulse shape: any\*, Schmitt-Trigger inputs

Optocoupler output (optional):

NPN optocoupler with open collector and open emitter; max. switching performance: 30 V DC/10 mA

Ambient temperature:

-20 ... +65 °C at 10 ... 26 V DC

-20 ... +55 °C at >26 ... 30 V DC

Storage temperature:

-25 ... +70 °C

Altitude: to 2000 m

EMC:

Noise emission EN 55 011 Class B

Noise immunity EN 61 000-6-2

## Housing:

For front panel mounting: 48 x 24 mm  
acc. to DIN 43700, RAL7021, dark grey

**Weight:** appr. 50 g

**Protection:** IP 65 (front)

**Cleaning:** The front of the units is to be cleaned only with a soft wet (water !) cloth.

## 6. Terminal assignment

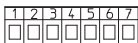
without optocoupler

- 1 10 ... 30 V DC
- 2 0 V GND
- 3 INP A
- 4 INP B (Codix 522: n.c.)
- 5 SET/RESET (Codix 522: n.c.)

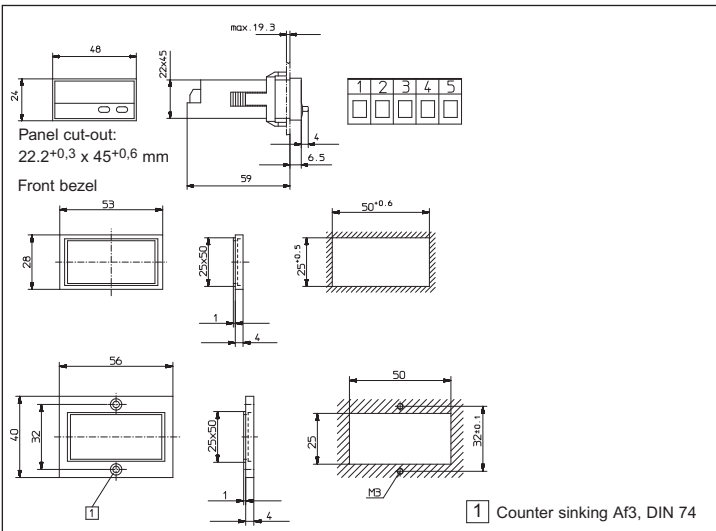


with optocoupler

- 1 10 ... 30 V DC
- 2 0 V GND
- 3 INP A
- 4 INP B (Codix 522: n.c.)
- 5 SET/RESET (Codix 522, n.c.)
- 6 Emitter
- 7 Collector



## 9. Dimensions:



\* at maximum frequency square wave pulses 1:1

## 7. Delivery includes:

- 1 Digital display
- 1 Panel mounting clip
- 1 Bezel for screw mounting, panel cut out 50 x 25 mm
- 1 Bezel for clip mounting, panel cut out 50x25 mm
- 1 Seal
- 1 Multilingual operating instructions

## 8. Ordering code:

6.521.01X.3X0

6.522.01X.3X0

6.523.01X.3X0

6.524.01X.3X0

Input sensitivity  
0 = Standard sensitivity  
A = 4 ... 30 V DC level

Output  
1 = Optocoupler output  
2 = No output

### 1.1 Instructions de sécurité et avertissements

N'utiliser ces afficheurs que



- de manière conforme à leur destination
- s'ils sont techniquement en parfait état
- en respectant les instructions d'utilisation et les instructions générales de sécurité.

### 1.2 Onstructions générales de sécurité

1. Avant tout travail d'installation ou de maintenance, s'assurer que l'alimentation de l'afficheur digital est coupée.
2. N'utiliser cet afficheur que de manière conforme à sa destination: Il doit être techniquement en parfait état. Respecter les instructions d'utilisation et les instructions générales de sécurité.
3. Tenir compte des réglementations spécifiques au pays et à l'utilisateur.
4. L'afficheur digital ne convient pas pour des zones présentant des risques d'explosion, ni dans les domaines d'utilisation exclus par la norme EN 61010 Partie 1.
5. L'afficheur digital ne doit être utilisé que s'il a été encastré dans les règles de l'art, conformément au chapitre "Caractéristiques techniques générales".

### 1.3 Utilisation conforme

L'afficheur digital ne peut être utilisé qu'en tant qu'appareil encastré. Ce produit trouve son application dans les process industriels et les commandes, dans le domaine des chaînes de fabrication des industries du métal, du bois, des matières plastiques, du papier, du verre, du textile, etc. Les surtensions aux bornes de l'afficheur digital doivent être limitées aux valeurs de la catégorie de surtension II.

Si l'afficheur digital est mis en oeuvre pour la surveillance de machines ou de process où, en cas de panne ou d'une erreur de manipulation de l'appareil, peuvent apparaître des risques de dommages à la machine ou d'accidents pour les opérateurs, il vous appartient de prendre les mesures de sécurité appropriées.

### 1.4 Description

#### CODIX 521

**Attention** : Lire en premier lieu le paragraphe 2 du CODIX 524, puis se reporter à la page 2.

#### CODIX 522

**Attention** : Lire en premier lieu le paragraphe 2 du CODIX 524, puis se reporter à la page 4.

#### CODIX 523

**Attention** : Lire en premier lieu le paragraphe 2 du CODIX 524, puis se reporter à la page 6.

#### CODIX 524

L'exécution du CODIX 524 en fait un appareil universel. En fonction du mode de fonctionnement sélectionné, il se comporte comme

- le compteur d'impulsions CODIX 521 (voir page 2)  
ou
- le fréquencemètre CODIX 522 (voir page 4)  
ou
- le compteur de temps CODIX 523 (voir page 6)

## 2. Réglage des paramètres de fonctionnement

a. Presser les deux touches de la face avant et mettre l'appareil sous tension, ou, l'appareil étant sous tension, presser les deux touches pendant 5 s

b. Sur l'affichage apparaît le message



c. Dès que les touches sont relâchées, l'affichage indique



c1. Maintenir la touche de gauche pressée, puis presser la touche de droite, pour interrompre l'opération de programmation.

c2. Presser la touche de droite pour que l'affichage indique



d. Maintenir la touche de gauche pressée, puis presser la touche de droite, pour appeler le premier paramètre.



- e. Dès relâchement des touches apparaît, par périodes d'une seconde, le titre du menu et sa programmation actuelle. Presser une touche : l'affichage cesse d'alterner et n'indique plus que le réglage du point du menu.
- f. Une impulsion sur la touche de droite permet de passer à la valeur suivante du paramètre en cours de réglage. Pour introduire des valeurs numériques (p. ex. lors du réglage du facteur), sélectionner d'abord la décade à l'aide de la touche de gauche, puis régler sa valeur à l'aide de la touche de droite.
- g. Pour passer au paramètre suivant du menu, maintenir la touche de gauche pressée et presser la touche de droite.
- h. Le dernier paramètre du menu, "EndPro", permet, en sélectionnant "Yes", de quitter le menu de programmation et de prendre en compte (sauvegarder) les nouvelles valeurs. Si "No" est sélectionné, la programmation recommence depuis le début, en conservant les dernières valeurs introduites. Il est alors possible de les vérifier ou de les modifier à nouveau.

### 3. Routine de programmation

Le premier point du menu est la sélection du mode de fonctionnement de base. Celui-ci détermine les fonctions de l'appareil.

**Impulsions**

**Compteur**

Mode compteur d'impulsions.  
Voir par. 4. de CODIX 521 en page 2

**Fréquence**

Mode fréquencemètre. Voir par. 4. de CODIX 522 en page 4

**Temps**

Mode compteur de temps.  
Voir par. 4. de CODIX 523 en page 5

### Compteur d'impulsions/Afficheur de position CODIX 521

(CODIX 524: Mode compteur d'impulsions)

#### 1. Description

- Compteur à affichage à 6 décades avec fonction SET/RESET de prépositionnement
- Affichage par LED rouges, hauteur 14 mm
- Plage d'affichage de -199 999 à 999 999

- Suppression des zéros de tête
- Programmation par deux touches sur la face avant
- Programmation guidée par des messages sur l'affichage
- Modes de fonctionnement du compteur :  
Entrée de comptage INP A + sens du comptage INP B (Cnt.Dir)  
Comptage différentiel INP A – INP B (up.dn)  
Somme INP A + INP B (up.up)  
Comptage/décomptage INP A 90° INP B x 1 (quAd)  
Comptage/décomptage INP A 90° INP B x 2 (quAd2)  
Comptage/décomptage INP A 90° INP B x 4 (quAd4)
- Sortie par optocoupleur en option

#### 2. Entrées

##### INP A

Entrée de comptage dynamique.

##### INP B

Entrée de comptage dynamique.

##### SET/RESET

Entrée de prépositionnement dynamique couplée en parallèle avec la touche SET/RESET rouge. Règle le compteur à la valeur de prépositionnement définie.

#### 3. Sortie par optocoupleur (en option)

L'optocoupleur est activé pour une valeur affichée < 0, ce qui permet d'utiliser l'appareil comme compteur à présélection simple lors d'un comptage soustrayant.

#### 4. Routine de programmation

Les paramètres réglables de l'appareil sont indiqués ci-dessous dans l'ordre de leur apparition sur l'affichage. L'appareil est donc entièrement programmé après un cycle de programmation.

Les premières valeurs indiquées correspondent au réglage d'usine.

##### 4.1 Polarité des entrées

**inp0L**

**npn**

npn : commutation à 0 V

**pnp**

pnp : commutation à +U<sub>B</sub>

## 4.2 Activation du filtre 30 Hz (INP A, INP B)

- F i l t e r** Le filtre atténue l'entrée\*
- o f f** Filtre 30 Hz désactivé ( $f_{max}$ )
- o n** Filtre 30 Hz activé

## 4.3 Modes de fonctionnement du compteur

- i n p u t**
- E n t r e e** Entrée de comptage et entrée de sens de comptage  
INP A: Entrée de comptage  
INP B: Entrée de sens de comptage
- u p d n** Comptage différentiel  
INP A: Entrée de comptage additionnant  
INP B: Entrée de comptage soustrayant
- u p u p** Somme  
INP A: Entrée de comptage additionnant  
INP B: Entrée de comptage additionnant
- q u r d** Discriminateur de phase  
INP A: Entrée de comptage 0°  
INP B: Entrée de comptage 90°
- q u r d 2** Discriminateur de phase avec doublement des impulsions  
INP A: Entrée de comptage 0°  
INP B: Entrée de comptage 90°  
Chaque front de INP A est compté.
- q u r d 4** Discriminateur de phase avec quadruplement des impulsions  
INP A: Entrée de comptage 0°  
INP B: Entrée de comptage 90°  
Chaque front de INP A et de INP B est compté.

## 4.4 Facteur de multiplication

- F a c t o r**
- 0 1 0 0 0 0** Facteur réglable de 00.0001 à 99.9999. Point décimal fixe réglé à 4 décimales.
- 9 9 9 9 9 9** Le réglage à „0“ n'est pas accepté !

## 4.5 Facteur de division

- d i v i s o r**
- 0 1 0 0 0 0** Facteur réglable de 00.0001 à 99.9999. Point décimal fixe réglé à 4 décimales.
- 9 9 9 9 9 9** Le réglage à „0“ n'est pas accepté !

## 4.6 Réglage du point décimal

- d p**
- Le point décimal détermine la représentation de la valeur de comptage. Il n'a aucun effet sur le comptage.
- 0** 0 pas de décimale  
0.0 une décimale  
0.00 deux décimales  
0.000 trois décimales

## 4.7 Mode de prépositionnement

- r e s e t**
- r e s e t** Prépositionnement manuel à l'aide de la touche rouge SET/RESET et électrique par l'entrée SET/RESET
- n o r e s e t** Pas de prépositionnement (touche SET/RESET rouge et entrée SET/RESET désactivées)
- e l e s e t** Prépositionnement électrique par l'entrée SET/RESET uniquement
- r e s e t** Prépositionnement manuel par la touche SET/RESET rouge uniquement

## 4.7 Valeur de prépositionnement

- 5 e t p t**
- 0 0 0 0 0 0** La valeur de prépositionnement est activée par la touche SET/RESET rouge ou par l'entrée SET/RESET.
- 9 9 9 9 9 9** Valeur de prépositionnement - 19 9999 à 999 999 (le nombre de décimales est déterminé par le réglage du point décimal).

Détermine le point décimal, voir 4,6

\* rebonds, par ex. avec des contacts mécaniques

## 4.9 Fin de la programmation

ENDPRO

no

La programmation est exécutée encore une fois. Les valeurs introduites peuvent être vérifiées et modifiées.

YES

La programmation est terminée et les valeurs introduites sont prises en compte comme nouveaux paramètres. L'appareil est alors prêt à fonctionner.

## Tachymètre/Fréquencemètre

### CODIX 522

(CODIX 524 : mode fréquencemètre)

### 1. Description

- Fréquencemètre à 6 décades
- Affichage par LED rouges, hauteur 8 mm
- Plage d'affichage de 0 à 999 999
- Suppression des zéros de tête.
- Programmation par deux touches sur la face avant
- Programmation guidée par des messages sur l'affichage
- Conversion et affichage de la valeur en 1/s ou 1/min
- Sortie par optocoupleur en option

### 2. Entrées

#### INP A

Entrée de comptage dynamique.

### 3. Sortie par optocoupleur (en option)

L'optocoupleur est activé pour  $f=0$ , ce qui permet d'activer une indication de machine arrêtée.

### 4. Routine de programmation

Les paramètres réglables de l'appareil sont indiqués ci-dessous dans l'ordre de leur apparition sur l'affichage. L'appareil est donc entièrement programmé après un cycle de programmation. La représentation supérieure de l'affichage correspond toujours au réglage effectué en usine.

Les premières valeurs indiquées correspondent au réglage d'usine.

### 4.1 Polarité des entrées

INPOL

nPn

npn : commutation à 0 V

pNp

pnp : commutation à +U<sub>B</sub>

### 4.2 Activation du filtre 30 Hz

FILTERR

Le filtre atténue l'entrée\*

OFF

Filtre 30 Hz désactivé ( $f_{\max}$ )

ON

Filtre 30 Hz activé

### 4.3 Facteur de multiplication

FACTOR

0.0000

Facteur réglable de 00.0001 à 99.9999. Point décimal fixe réglé à 4 décimales.

999999

Le réglage à „0” n'est pas accepté !

### 4.4 Facteur de division

DIVISOR

0.0000

Facteur réglable de 00.0001 à 99.9999. Point décimal fixe réglé à 4 décimales.

999999

Le réglage à „0” n'est pas accepté !

### 4.5 Réglage du point décimal

DP

Le point décimal détermine la résolution.

0

0 pas de décimale

0.0 une décimale

0000

0.00 deux décimales

0.000 trois décimales

### 4.6 Mode d'affichage

DISPN

SEI - I

Conversion et affichage de la valeur en 1/s

PNIN - I

Conversion et affichage de la valeur en 1/min

### 4.7 Attente maximale

Cette valeur indique combien de temps le système doit attendre une impulsion, la mesure étant en marche, avant d'afficher 0.

\* rebonds, par ex. avec des contacts mécaniques

u d R i t 0

00 1

Attente maximale 00,1 s (valeur minimum)

99 9

Attente maximale 99,9 s

## 4.8 Fin de la programmation

E n d P r o

n o

La programmation est exécutée encore une fois. Les valeurs introduites peuvent être vérifiées et modifiées.

4 E 5

La programmation est terminée et les valeurs introduites sont prises en compte comme nouveaux paramètres. L'appareil est alors prêt à fonctionner.

## Compteur de temps CODIX 523

(CODIX 524: Mode compteur de temps)

### 1. Description

- Compteur de temps à 6 décades avec fonction SET/RESET de prépositionnement
- Affichage par LED rouges, hauteur 8 mm
- Plage d'affichage de 0 à 999 999
- Suppression des zéros de tête.
- Indication de fonctionnement : le point décimal de la décade la plus faible clignote lorsque la mesure de temps est active.
- Programmation par deux touches sur la face avant
- Programmation guidée par des messages sur l'affichage
- Modes de mesure de temps
  - Mesure de temps si INP B n'est pas activé (GATE.Lo)
  - Mesure de temps si INP B est activé "GATE.hi"
  - Marche/arrêt de la mesure de temps par le front INP B "Inb.Inb"
  - Marche de la mesure par le front INP A, arrêt de la mesure par le front INP B (InA.Inb)
- Plages de mesure de temps : h; min; s; h.min.s
- Sortie par optocoupleur en option

### 2. Entrées

#### INP A

Entrée de "marche" (en fonction du type d'entrée)

#### INP B

Entrée marche/arrêt ou entrée porte (en fonction du type d'entrée)

#### Entrée SET/RESET

Entrée de prépositionnement dynamique couplée en parallèle avec la touche SET/RESET. Règle le compteur à la valeur de prépositionnement définie.

### 3. Sortie par optocoupleur (en option)

Lorsque le compteur est activé, cette sortie est alternativement activée et désactivée à une fréquence de 1 Hz.

### 4. Routine de programmation

Les paramètres réglables de l'appareil sont indiqués ci-dessous dans l'ordre de leur apparition sur l'affichage. L'appareil est donc entièrement programmé après un cycle de programmation. Les premières valeurs indiquées correspondent au réglage d'usine.

#### 4.1 Polarité des entrées

i n P o l

n p n

npn : commutation à 0 V

p n p

pnp : commutation à +U<sub>B</sub>

#### 4.2 Activation du filtre 30 Hz (INP A, INP B)

F i l t r e

Filtre 30 Hz désactivé (f<sub>max</sub>)

o f f

Entrées de comptage et de marche/arrêt non amorties

o n

Filtre 30 Hz activé  
Amortissement des entrées de marche/arrêt pour une commande par contacts mécaniques

#### 4.3 Type d'entrée

S t R r t

G R t E L o

Marche/arrêt par Inp B. Mesure du temps si Inp B (porte) n'est pas actif ou est ouvert

G R t E h i

Marche/arrêt par Inp B. Mesure du temps si Inp B (porte) est actif (niveau haut pour pnp ; niveau bas pour npn)

INB INB

Mesure de temps mise en marche et arrêtée par INP B (front d'impulsion montant pour pnp ; front d'impulsion descendant pour npn). Chaque front actif modifie l'état du comptage.

NO rES

Prépositionnement manuel à l'aide de la touche rouge SET/RESET et électrique par l'entrée SET/RESET

INR INB

Mesure de temps mise en marche par INP A, arrêtée par INP B. (front d'impulsion montant pour pnp ; front d'impulsion descendant pour npn)

EL rES

Pas de prépositionnement (touche SET/RESET rouge et entrée SET/RESET désactivées)

PRRnrE

Prépositionnement électrique par l'entrée SET/RESET uniquement

Prépositionnement manuel uniquement

#### 4.4 Mode de fonctionnement

EPodE

SEI

Unité de temps : secondes (le réglage du point décimal détermine la résolution\*)

PRi n

Unité de temps : minutes (le réglage du point décimal détermine la résolution\*)

hour

Unité de temps : heures (le réglage du point décimal détermine la résolution\*)

hPRi nS

Unité de comptage : Heures : Minutes : Secondes (le réglage du point décimal est ignoré)

\*0, 0.1, 0.01, 0.001 signifie : mesure de temps en 0, 0.1, 0.01, 0.001 unités de temps

#### 4.5 Réglage du point décimal

dP

Le point décimal détermine la résolution de l'unité de temps programmée.

0

0.0 1/10 (0,1)

0000

0.00 1/100 (0,01)  
0.000 1/1000 (0,001)

#### 4.6 Mode de prépositionnement

rESnrE

PRRnrE

Prépositionnement manuel à l'aide de la touche rouge SET/RESET et électrique par l'entrée SET/RESET

#### 4.8 Valeur de prépositionnement

SEtPt

000000

La valeur de prépositionnement est activée par la touche SET/RESET rouge ou par l'entrée SET/RESET.

999999

Valeur de prépositionnement 0 ...999 999 ou 99.59.59 (le nombre de décimales est déterminé par le réglage du point décimal)

#### 4.8 Fin de la programmation

ENDPrO

no

La programmation est exécutée encore une fois. Les valeurs introduites peuvent être vérifiées et modifiées.

yES

La programmation est terminée et les valeurs introduites sont prises en compte comme nouveaux paramètres. L'appareil est alors prêt à fonctionner.

### 5. Caractéristiques techniques

#### Tension d'alimentation

Alimentation CC : 10 ... 30 V CC/max. 55 mA avec protection contre les inversions de polarité

#### Affichage :

Rouge, 6 décades, LED à 7 segments, hauteur 8 mm

#### Mémorisation des données :

EEPROM

**Polarité des entrées :**

Programmable, npn ou pnp  
pour toutes les entrées

**Résistance d'entrée :**

env. 5 kOhm

**Fréquence de comptage CODIX 521 :**

<b>Alimentation CC:</b>	24 V	12 V	10 ...30 V
Niveau:	Standard		5V
typ. niveau low:	2,5 V	2,0 V	1,0 V
typ. niveau high:	22,0 V	10 V	4,0 V
<b>Fmax*:</b>	<b>kHz</b>	<b>kHz</b>	<b>kHz</b>
CntDir	60	20	8
UpDown	25	15	8
Up.Up	25	15	8
Quad1	25	15	8
Quad2	25	15	8
Quad4	15	15	8

**Fréquence de comptage CODIX 522 :**

Précision <0,1 %

Principe de mesure:

< 38 Hz: Mesure de durée de période

> 38 Hz: Mesure de temps de portillonnage  
Temps de portillonnage 26,3 ms

<b>Alimentation CC:</b>	24 V	12 V	10 ...30 V
Niveau:	Standard		5V
typ. niveau low:	2,5 V	2,0 V	1,0 V
typ. niveau high:	22,0 V	10 V	4,0 V
<b>Fmax*:</b>	<b>kHz</b>	<b>kHz</b>	<b>kHz</b>
Tacho	6	20	8

**Plages de mesure de temps CODIX 523 :**

Secondes	0,001 s ... 999999 s
Minutes	0,001min ... 999999 min
Heures	0,001 h ... 999999 h
h.min.s	00 h 00 min 01 s 99 h 59 min 59 s
Précision	<50 ppm

**Durée minimale de l'impulsion sur l'entrée de remise à zéro :** 5 ms

**Niveau de commutation des entrées :**

**Niveau standard:** Low: 0 ... 0,2 x UB [V CC]  
High: 0,6 x UB ... 30 V CC

**Niveau 4 ... 30 V CC:**

Low: 0 ... 1 V CC  
High: 4 ... 30 V CC

**Fome des impulsions :**

quelconque, entrée par  
triggr de Schmitt

**Sortie par optocoupleur (en option) :**

Optocoupleur NPN à collecteur et émetteur  
ouverts ; capacité de commutation max. :  
30 V DC/10 mA

**Température ambiante :**

-20 ... +65 °C avec 10 ... 26 V DC

-20 ... +55 °C avec >26 ... 30 V DC

**Température de stockage :**

-25 ... +70 °C

**Altitude:**

jusqu'à 2000 m

**CEM :**

Emission de parasites EN 55 011 Classe B  
Immunité aux parasites EN 61 000-6-2

**Boîtier :**

Pour montage dans pan-  
neau : 48 x 24 mm selon  
DIN 43700, RAL7021,  
gris foncé

**Poids :**

env. 50 g

**Indice de protection :**

IP 65 (face avant)

**Nettoyage :**

Les faces avant des  
appareils ne doivent être  
nettoyées qu'avec un chiffon  
doux humide.

**6. Raccordements**

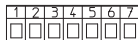
sans Optocoupleur

- 1 10 ... 30 V DC
- 2 0 V GND
- 3 INP A
- 4 INP B (Codix 522: n.c.)
- 5 SET/RESET (Codix 522: n.c.)



avec Optocoupleur

- 1 10 ... 30 V DC
- 2 0 V GND
- 3 INP A
- 4 INP B (Codix 522: n.c.)
- 5 SET/RESET (Codix 522, n.c.)
- 6 Emetteur
- 7 Collecteur



\* fréquence maximale pour un rapport cyclique 1:1

## 7. La livraison comprend :

- 1 Afficheur
- 1 Bride de fixation
- 1 Cadre pour fixation par bride,  
pour découpe d'encastrement 50 x 25 mm
- 1 Cadre pour fixation par vis,  
pour découpe d'encastrement 50 x 25 mm
- 1 Joint
- 1 Notice d'utilisation multilingue

## 8. Codification de commande :

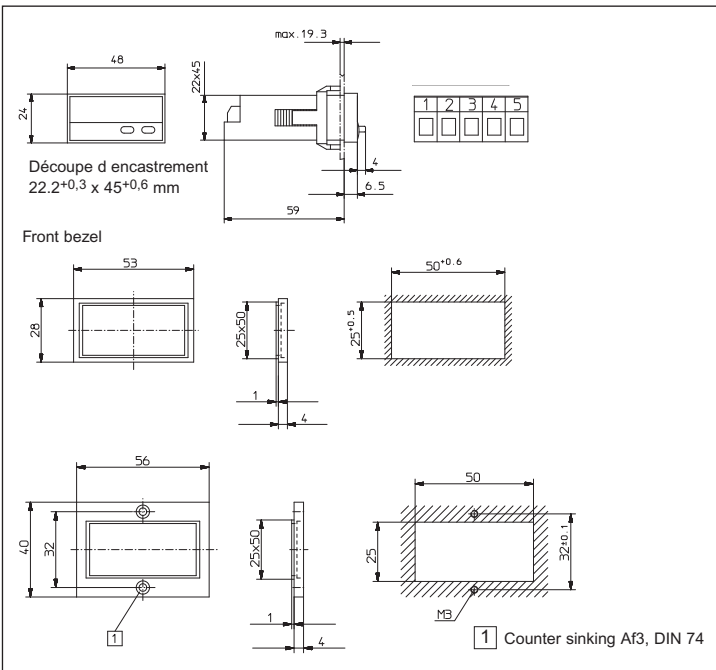
6.521.01X.3X0  
6.522.01X.3X0  
6.523.01X.3X0  
6.524.01X.3X0

Niveau de commutation  
des entrées  
0 = Niveau standard  
A = Niveau 4 ... 30 V DC

Sortie

1 = Sortie par optocoupleur  
2 = Pas de sortie

## 9. Dimensions :



### 1.1 Istruzioni per la sicurezza e avvertenze

Utilizzare questi visualizzatori solo



- in maniera conforme alla loro destinazione
- se la loro condizione tecnica è perfetta
- osservando le istruzioni di utilizzo e le norme generali di sicurezza.

### 1.2 norme generali di sicurezza.

1. Prima di qualsiasi lavoro d'installazione o di manutenzione, accertarsi che l'alimentazione del visualizzatore digitale sia interrotta.
2. Utilizzare questo visualizzatore solo in maniera conforme alla sua destinazione: La sua condizione tecnica deve essere perfetta. Osservare le istruzioni di utilizzo e le norme generali di sicurezza.
3. Rispettare le norme specifiche al paese e all'utilizzatore.
4. Il visualizzatore digitale non conviene per delle zone che presentino rischi d'esplosione, né per i campi d'utilizzo esclusi della norma EN 61010, Parte 1.
5. Il visualizzatore digitale deve funzionare solo se è stato inserito a regola d'arte, in conformità con le prescrizioni del capitolo "Caratteristiche tecniche generali".

### 1.3 Utilizzazione in conformità

Il visualizzatore digitale può essere utilizzato solo in qualità d'apparecchiatura incassata. Questo prodotto trova la sua applicazione nei processi industriali ed i comandi, nel campo delle linee di produzione delle industrie metallurgiche, del legno, delle materie plastiche, della carta, del vetro, dei tessuti eccetera. Le sovratensioni ai terminali dell'apparecchiatura devono essere limitate ai valori della categoria di sovratensione II. Se il visualizzatore digitale è utilizzato per la sorveglianza di macchine o di processi ove, in caso di guasto o di errori di manipolazione dell'apparecchio, possano presentarsi rischi di danni alla macchina o d'incidenti per gli operatori, l'utente deve assumere le appropriate misure di sicurezza.

### 1.4 Descrizione

#### CODIX 521

**Attenzione:** Leggere in primo luogo il paragrafo 2 di CODIX 524, poi continuare alla pagina 2.

#### CODIX 522

**Attenzione:** Leggere in primo luogo il paragrafo 2 di CODIX 524, poi continuare alla pagina 4.

#### CODIX 523

**Attenzione:** Leggere in primo luogo il paragrafo 2 di CODIX 524, poi continuare alla pagina 6.

#### CODIX 524

Il modello CODIX 524 è stato concepito in modo tale da farne un apparecchio universale. Secondo il modo di funzionamento selezionato, esso si comporta come

- il contatore di impulsi CODIX 521 (vedi pagina 2) oppure
- il frequenzimetro CODIX 522 (vedi pagina 4) oppure
- il contatore di tempo CODIX 523 (vedi pagina 6)

## 2. Regolazione dei parametri di funzionamento

- a. Premere i due tasti sulla parte anteriore e mettere l'apparecchio sotto tensione o, qualora l'apparecchio sia sotto tensione, premere i due tasti per 5 secondi.
- b. Sul display compare il seguente messaggio



- c. Al rilascio dei tasti, il display visualizza



- c1. Mantenere il tasto sinistro premuto, poi premere il tasto destro per interrompere l'operazione di programmazione.
- c2. Premere il tasto destro. Il display indica



- d. Mantenere il tasto sinistro premuto, poi premere il tasto destro per richiamare il primo parametro.



- e. Al rilascio dei tasti, compare, ad intervalli di un secondo, il titolo del menu e la regolazione del punto del menu in essere. Premere un tasto: la visualizzazione alternata cessa ed il display indica solo la regolazione del punto del menu.
- f. Un impulso sul tasto destro consente di passare al valore successivo del parametro in fase di regolazione. Per inserire dei dati numerici (per esempio al momento della regolazione del fattore), selezionare prima la decade tramite il tasto sinistro, poi regolare il suo valore con il tasto destro.
- g. Mantenere il tasto sinistro premuto, poi premere il tasto destro per richiamare il punto successivo del menu.
- h. L'ultimo parametro del menu "EndPro" permette, selezionando "Yes", di uscire dal menu di programmazione e di salvare i nuovi valori. Selezionando "no", la programmazione riparte dall'inizio, conservando gli ultimi valori inseriti. In questo modo, è possibile controllarli e modificarli di nuovo.

### 3. Routine di programmazione

Il primo punto del menu è la selezione del modo di funzionamento base. Determina le funzioni dell'apparecchio.

**Impulsore**

**Impulsore**

Modo contatore di impulsi. Continuare al paragrafo 4. di CODIX 521 alla pagina 2

**Frequenzimetro**

Modo frequenzimetro. Continuare al paragrafo 4. di CODIX 522 alla pagina 4

**Tempo**

Modo contatore di tempo. Continuare al paragrafo 4. di CODIX 523 alla pagina 6

## Contatore di impulsi/Indicatore di posizione CODIX 521

(CODIX 524: modo contatore di impulsi)

### 1. Descrizione

- Contatore con display a 6 decadi con funzione SET/RESET
- Display a LED rossi, altezza 8 mm
- Campo di visualizzazione -199 999 .. 999 999

- Soppressione degli zeri in testa
- Programmazione tramite due tasti sulla parte frontale
- Programmazione guidata tramite messaggi sul display
- Modi di funzionamento del contatore:
  - Entrata di conteggio INP A + senso di conteggio INP B (Cnt.Dir)
  - Conteggio differenziale INP A – INP B (up.dn)
  - Somma INP A + INP B (up.up)
  - Conteggio progressivo/regressivo INP A 90° INP B x 1 (quAd)
  - Conteggio progressivo/regressivo INP A 90° INP B x 2 (quAd2)
  - Conteggio progressivo/regressivo INP A 90° INP B x 4 (quAd4)
- Uscita tramite accoppiatore ottico in opzione

### 2. Entrate

#### INP A

Entrata di conteggio dinamica.

#### INP B

Entrata di conteggio dinamica.

#### SET/RESET

Entrata dinamica di SET/RESET, accoppiata in parallelo con il tasto SET/RESET rosso. Regola il contatore sul valore predefinito.

### 3. Uscita tramite accoppiatore ottico

(in opzione)

L'accoppiatore ottico è attivato per un valore visualizzato < 0. Ciò consente di utilizzare l'apparecchio come contatore semplice nel caso di un conteggio regressivo.

### 4. Routine di programmazione

I parametri regolabili dell'apparecchio sono indicati di seguito nell'ordine in cui sono visualizzati sul display. Perciò, la programmazione dell'apparecchio è completata dopo un ciclo di programmazione.

I primi valori indicati corrispondono a quelli regolati in fabbrica

#### 4.1 Polarità delle entrate

**inP o L**

**n P n** npn: commutazione a 0 V

**P n P** pnp: commutazione a +U<sub>B</sub>

#### 4.2 Attivazione del filtro 30Hz (INP A, INP B)

**F i L t E r**

Il filtro permette di impostare la frequenza max di conteggio all'ingresso\*

**o F F** Filtro 30 Hz disattivato ( $f_{max}$ )

**o n** Filtro 30 Hz attivato

#### 4.3 Modo di funzionamento del contatore

**inP u t**

**E n t d i r** Entrata di conteggio e entrata di senso di conteggio  
INP A: Entrata di conteggio  
INP B: Entrata di senso di conteggio

**u P d n** Conteggio differenziale  
INP A: Entrata di conteggio progressivo  
INP B: Entrata di conteggio regressivo

**u P u P** Somma  
INP A: Entrata di conteggio progressivo  
INP B: Entrata di conteggio progressivo

**q u R d** Discriminatore di fase  
INP A: Entrata di conteggio 0°  
INP B: Entrata di conteggio 90°

**q u R d 2** Discriminatore di fase con raddoppiamento degli impulsi  
INP A: Entrata di conteggio 0°  
INP B: Entrata di conteggio 90°  
Ogni fronte di INP A viene contata.

**q u R d 4** Discriminatore di fase con quadruplicazione degli impulsi  
INP A: Entrata di conteggio 0°  
INP B: Entrata di conteggio 90°  
Ogni fronte di INP A e di INP B viene contata.

#### 4.4 Fattore di moltiplicazione

**F R c t o r**

**0 1 0 0 0 0** Fattore regolabile da 00.0001 a 99.9999. Punto decimale fisso regolato a 4 decimali.

**9 9 9 9 9 9** La regolazione a "0" non è accettata.

#### 4.5 Fattore di divisione

**d i v i s o**

**0 1 0 0 0 0** Fattore regolabile da 00.0001 a 99.9999. Punto decimale fisso regolato a 4 decimali.

**9 9 9 9 9 9** La regolazione a "0" non è accettata.

#### 4.6 Regolazione del punto decimale

**d P**

Il punto decimale determina la rappresentazione del valore di conteggio. Non ha nessun effetto sul conteggio.

**0** 0 nessuna decimale  
**0.0** 0.0 una decimale  
**0.00** 0.00 due decimali  
**0.000** 0.000 tre decimali

#### 4.7 Modo SET/RESET

**r E S e t**

**P q R n E L** Ripristino manuale tramite il tasto SET/RESET rosso ed elettrico tramite l'entrata SET/RESET

**n o r E S** Nessun ripristino (tasto SET/RESET rosso ed entrata SET/RESET disattivati)

**E L r E S** Solo ripristino elettrico tramite l'entrata SET/RESET

**P q R n r E** Solo ripristino manuale tramite il tasto SET/RESET rosso

\* dove si verifica una pendolazione, per esempio con i contatti

## 4.7 Valore SET

5 E t P t

000000

Il posizionamento dell'apparecchio su un valore predefinito è attivato tramite il tasto SET/RESET rosso o tramite l'entrata SET/RESET.

999999

Valore SET 0 ...999 999 oppure 99.59.59 (il numero di decimali è determinato dalla regolazione del punto decimale)

## 4.9 Fine della programmazione

E n d P r o

no

La programmazione è realizzata ancora una volta. I valori inseriti possono essere controllati e modificati.

4 E 5

La programmazione è conclusa ed i valori inseriti sono presi in considerazione come nuovi parametri. Ora, l'apparecchio è pronto per il funzionamento.

## Tachimetro/Frequenzimetro CODIX 522

(CODIX 524: modo frequenzimetro)

### 1. Descrizione

- Frequenzimetro a 6 decadi
- Display a LED rossi, altezza 8 mm
- Campo di visualizzazione 0 .. 999 999
- Soppressione degli zeri in testa.
- Programmazione tramite due tasti sulla parte frontale
- Programmazione guidata tramite messaggi sul display
- Conversione e visualizzazione del valore in 1/s o 1/min
- Uscita tramite accoppiatore ottico in opzione

### 2. Entrate

#### INP A

Entrata di conteggio dinamica.

### 3. Uscita tramite accoppiatore ottico

(in opzione)

L'accoppiatore ottico è attivato per  $f = 0$ . Ciò consente di attivare per esempio una indicazione macchina ferma.

## 4. Routine di programmazione

I parametri regolabili dell'apparecchio sono indicati di seguito nell'ordine in cui sono visualizzati sul display. Perciò, la programmazione dell'apparecchio è completata dopo un ciclo di programmazione.

I valori indicati in alto corrispondono a quelli regolati in fabbrica.

I primi valori indicati corrispondono a quelli regolati in fabbrica

### 4.1 Polarità delle entrate

I n P o t

n P n

nPN: commutazione a 0 V

P n P

PNP: commutazione a +U<sub>B</sub>

### 4.2 Attivazione del filtro 30Hz

F i l t E r

Il filtro permette di impostare la frequenza max di conteggio all'ingresso\*

o F F

Filtro 30 Hz disattivato ( $f_{max}$ )

o n

Filtro 30 Hz attivato

### 4.3 Fattore di moltiplicazione

F R c t o r

000001

Fattore regolabile da 00.0001 a 99.9999. Punto decimale fisso regolato a 4 decimali.

999999

La regolazione a "0" non è accettata.

### 4.4 Fattore di divisione

d i v i s o

0.10000

Fattore regolabile da 00.0001 a 99.9999. Punto decimale fisso regolato a 4 decimali.

999999

La regolazione a "0" non è accettata.

### 4.5 Regolazione del punto decimale

d P

Il punto decimale determina la risoluzione

0

0 nessuna decimale

0.0 una decimale

0.00 due decimali

0.000 tre decimali

\* dove si verifica una pendolazione, per esempio con i contatti

## 4.6 Modo di visualizzazione

$d_i \bar{5} P n \alpha$

$5 \bar{E} \bar{E} - i$

Conversione e visualizzazione del valore in 1/s

$P \bar{n} \bar{n} \alpha - i$

Conversione e visualizzazione del valore in 1/min

## 4.7 Attesa massima

Questo valore indica quanto tempo il sistema deve aspettare un impulso, la misura essendo attiva, prima di visualizzare 0.

$\bar{b} \bar{d} \bar{R} \bar{i} \bar{t} \bar{0}$

$00 i$

Attesa massima 00,1 s (valore minimo)

$999$

Attesa massima 99,9 s

## 4.8 Fine della programmazione

$\bar{E} \bar{n} \bar{d} \bar{P} \bar{r} \alpha$

$n \alpha$

La programmazione è realizzata ancora una volta. I valori inseriti possono essere controllati e modificati.

$\bar{y} \bar{E} \bar{5}$

La programmazione è conclusa ed i valori inseriti sono presi in considerazione come nuovi parametri. Ora, l'apparecchio è pronto per il funzionamento.

## Contatore di tempo CODIX 523

(CODIX 524: modo contatore di tempo)

### 1. Descrizione

- Contatore di tempo a 6 decadi, con funzione SET/RESET
- Display a LED rossi, altezza 8 mm
- Campo di visualizzazione 0..999 999
- Soppressione degli zeri in testa.
- Indicazione di funzionamento: il punto decimale della decade più bassa lampeggia quando il conteggio è attivo.
- Programmazione tramite due tasti sulla parte frontale
- Programmazione guidata tramite messaggi sul display
- Modi di funzionamento per la misura di tempo
  - Misura se INP B non è attivo (GAtE.Lo)
  - Misura se INP B è attivo (GAtE.hi)
  - Start/Stop della misura tramite fronte INP B (Inb.Inb)

- Start della misura tramite fronte INP A, Stop della misura tramite fronte INP B (InA.Inb)
- Campi di misura di tempo h; min; s; h.min.s
- Uscita tramite accoppiatore ottico in opzione

## 2. Entrate

### INP A

Entrata di Start (secondo il tipo d'entrata selezionato)

### INP B

Entrata di Start/Stop o entrata di porta (secondo il tipo d'entrata selezionato)

### Entrata SET/RESET

Entrata dinamica di SET/RESET, accoppiata in parallelo con il tasto SET/RESET rosso. Regola il contatore sul valore predefinito.

## 3. Uscita tramite accoppiatore ottico

(in opzione)

Quando il conteggio è attivo, quest'uscita è alternativamente attivata e disattivata ad una frequenza di 1 Hz.

## 4. Routine di programmazione

I parametri regolabili dell'apparecchio sono indicati di seguito nell'ordine in cui sono visualizzati sul display. Perciò, la programmazione dell'apparecchio è completata dopo un ciclo di programmazione.

I primi valori indicati corrispondono a quelli regolati in fabbrica

### 4.1 Polarità delle entrate

$i \bar{n} P \alpha i$

$n P n$

nPN: commutazione a 0 V

$P n P$

pnp: commutazione a +U<sub>B</sub>

### 4.2 Attivazione del filtro 30Hz (INP A, INP B)

$\bar{F} \bar{i} \bar{t} \bar{t} \bar{E} \bar{r}$

$\alpha \bar{F} \bar{F}$

Filtro 30 Hz disattivato  
Entrate di Start/Stop non ammortizzate

$\alpha n$

Filtro 30 Hz attivato  
Ammortizzazione delle entrate di Start/Stop per un comando per contatti meccanici.

### 4.3 Tipo d'entrata

**5tRrE**

**GRtELo**

Start/Stop tramite Inp B. Misura di tempo se Inp B (porta) non è attivo o è aperto.

**GRtEhi**

Start/Stop tramite Inp B. Misura di tempo se Inp B (porta) è attivo (livello alto per pnp; livello basso per npn)

**inb inb**

Start e Stop della misura di tempo tramite INP B (fronte d'impulso ascendente per pnp; fronte discendente per npn). Ogni fronte attiva modifica lo stato del conteggio.

**inR inb**

Start della misura di tempo tramite INP A, Stop tramite INP B. (fronte d'impulso ascendente per pnp; fronte discendente per npn)

### 4.4 Modo di funzionamento

**tPqodE**

**5E**

Unità di tempo: secondi (la regolazione del punto decimale determina la risoluzione\*)

**Pqin**

Unità di tempo: minuti (la regolazione del punto decimale determina la risoluzione\*)

**hour**

Unità di tempo: ore (la regolazione del punto decimale determina la risoluzione\*)

**hPqinS**

Unità di conteggio: Ore:Minuti:Secondi (la regolazione del punto decimale è ignorata)

\*0, 0.1, 0.01, 0.001 significa: misura di tempo in 0, 0.1, 0.01, 0.001 unità di tempo

### 4.5 Regolazione del punto decimale

**dP**

Il punto decimale determina la risoluzione dell'unità di tempo programmata.

**0**

0 1  
0.0 1/10 (0,1)

**0000**

0.00 1/100 (0,01)  
0.000 1/1000 (0,001)

### 4.6 Modo SET/RESET

**rESnrd**

**PqRnEL**

Ripristino manuale tramite il tasto SET/RESET rosso ed elettrico tramite l'entrata SET/RESET

**no rES**

Nessun ripristino (tasto SET/RESET rosso ed entrata SET/RESET disattivati)

**EL rES**

Solo ripristino elettrico tramite l'entrata SET/RESET

**PqRnrE**

Solo ripristino manuale

### 4.8 Valore SET

**5EtpE**

**000000**

Il posizionamento dell'apparecchio su un valore predefinito è attivato tramite il tasto SET/RESET rosso o tramite l'entrata SET/RESET.

**999999**

Valore SET 0 ...999 999 oppure 99.59.59 (il numero di decimali è determinato dalla regolazione del punto decimale)

### 4.8 Fine della programmazione

**EndPro**

**no**

La programmazione è realizzata ancora una volta. I valori inseriti possono essere controllati e modificati.

**YES**

La programmazione è conclusa ed i valori inseriti sono presi in considerazione come nuovi parametri. Ora, l'apparecchio è pronto per il funzionamento.

## 5. Caratteristiche tecniche

### Tensione d'alimentazione

Alimentazione CC: 10 ... 30 V CC/max. 55 mA  
Con protezione contro le  
inversioni di polarità

**Display:** 6 decadi, LED rossi a  
7 segmenti, altezza 8 mm

**Memorizzazione dei dati:**  
EEPROM

**Polarità delle entrate:**  
Programmabile, npn o pnp  
per tutte le entrate

**Resistenza d'entrata:**  
circa. 5 kOhm

### Frequenza di conteggio CODIX 521:

<b>Alimentazione CC:</b>	24 V	12 V	10 ...30 V
<b>Livello:</b>	Standard		5V
<b>typ. Low:</b>	2,5 V	2,0 V	1,0 V
<b>typ. High:</b>	22,0 V	10 V	4,0 V
<b>Fmax*:</b>	<b>kHz</b>	<b>kHz</b>	<b>kHz</b>
<b>CntDir</b>	60	20	8
<b>UpDown</b>	25	15	8
<b>Up.Up</b>	25	15	8
<b>Quad1</b>	25	15	8
<b>Quad2</b>	25	15	8
<b>Quad4</b>	15	15	8

### Frequenza di conteggio CODIX 522:

Precisione <0,1 %  
Principio di misura:  
< 38 Hz: Misura di durata di periodo  
> 38 Hz: Misura del tempo di porta  
tempo di porta 26,3 ms

<b>Alimentazione CC:</b>	24 V	12 V	10 ...30 V
<b>Livello:</b>	Standard 5V		
<b>typ. Low:</b>	2,5 V	2,0 V	1,0 V
<b>typ. High:</b>	22,0 V	10 V	4,0 V
<b>Fmax*:</b>	<b>kHz</b>	<b>kHz</b>	<b>kHz</b>
<b>Tacho</b>	6	20	8

### Campi di misura del tempo CODIX 523:

Secondi 0,001 s ... 999999 s  
Minuti 0,001min ... 999999 min  
Ore 0,001 h ... 999999 h  
h.min.s 00 h 00 min 01 s  
99 h 59 min 59 s  
Precisione <50 ppm

**Durata minima dell'impulso sull'entrata di  
rimessa a zero:** 5 ms

**Livello di commutazione delle entrate:**  
**Livello standard:**

Low: 0 ... 0,2 x UB [V CC]  
High: 0,6 x UB ... 30 V CC

**Livello 4 ... 30 V DC:**  
Low: 0 ... 1 V CC  
High: 4 ... 30 V CC

**Forma degli impulsi:**  
qualsiasi\*, entrata tramite  
trigger di Schmitt

**Uscita tramite accoppiatore ottico  
(in opzione):** Accoppiatore ottico NPN  
con collettore e emettitore  
aperti; capacità di commu-  
tazione max:  
30 V CC/10 mA

**Temperatura ambiente:**  
-20 ... +65 °C a 10 ... 26 V DC  
-20 ... +55 °C a >26 ... 30 V DC

**Temperatura di immagazzinamento:**  
-25 ... +70 °C

**Altitudine:** fino a 2000 m

**CEM:**  
Emissione di parassiti EN 55 011 Classe B  
Immunità ai parassiti EN 61 000-6-2

**Contenitore:**  
Per montaggio in pannello:48 x 24 mm in accor-  
do con DIN 43700, RAL7021, grigio scuro

**Peso:** circa 50 g

**Grado di protezione:**  
IP 65 (frontale)

**Pulizia:** Le parti frontali degli appa-  
recchi devono essere puli-  
te esclusivamente con uno  
straccio morbido umido.

\* alla massima frequenza l'onda quadra è 1:1

## 6. Collegamenti

- 1 10 ... 30 V DC
- 2 0 V GND
- 3 INP A
- 4 INP B (Codix 522: n.c.)
- 5 SET/RESET (Codix 522: n.c.)

Uscita tramite  
accoppiatore ottico

- 1 10 ... 30 V DC
- 2 0 V GND
- 3 INP A
- 4 INP B (Codix 522: n.c.)
- 5 SET/RESET (Codix 522, n.c.)
- 6 Emitter
- 7 Collector

## 8. Codificazione per l'ordinazione:

- 6.521.01X.3X0  
6.522.01X.3X0  
6.523.01X.3X0  
6.524.01X.3X0

Livello di commutazione  
delle entrate  
0 = Livello standard  
A = Livello 4 ... 30 V DC

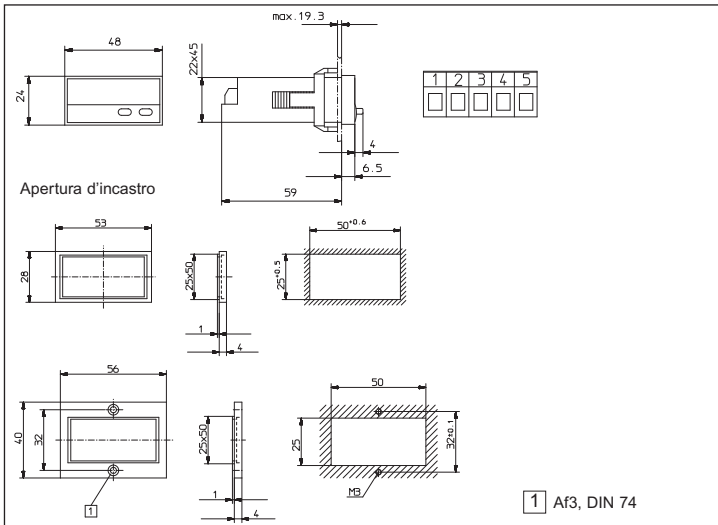
Uscita

- 1 = Uscita tramite  
accoppiatore ottico  
2 = Nessun'uscita

## 7. La consegna include

- 1 Display digitale
- 1 Staffa di fissaggio
- 1 frontale per montaggio con viti, pannello 50x25
- 1 clip per lannello di montaggio, pannello 50x50
- 1 Sigillare
- 1 Manuale operativo multilingua

## 9. Dimensioni



### 1.1 Instrucciones de seguridad y advertencias

Utilizar este visualizador únicamente



- de acuerdo con su función material
- si se encuentra en perfecto estado técnico
- respetando las instrucciones de utilización y las instrucciones generales de seguridad.

### 1.2 Instrucciones generales de seguridad

1. Antes de todo trabajo de instalación o mantenimiento, asegúrese de que la alimentación del visualizador digital está cortada.
2. Utilizar este visualizador únicamente de acuerdo con su función material:  
Si se encuentra en perfecto estado técnico: Respetando las instrucciones de utilización y las instrucciones generales de seguridad  
Cumplir las normativas correspondientes al país y al usuario.
3. Este visualizador digital no debe utilizarse en zonas que presenten riesgo de explosión y en entornos de uso excluidos de la norma EN 61 010 Parte 1.
4. Este aparato sólo debe funcionar encajado, según la normativa profesional, conforme a lo indicado en el capítulo "Características técnicas generales".

### 1.3 Utilización correcta

Este visualizador digital sólo puede utilizarse encajado. La aplicación de este producto respecta a procesos industriales y de control, en cadenas de fabricación de industrias del metal, madera, materias plásticas, papel, vidrio, textiles, etc. Las sobretensiones en los bornes del aparato deben limitarse a los valores de la categoría de sobretensión II.

Si se implanta el visualizador digital para la vigilancia de máquinas o procesos en los que puede aparecer un riesgo de daños a la máquina o accidentes para los operarios en caso de avería o de un error de manipulación del aparato, usted tiene la obligación de adoptar medidas de seguridad apropiadas.

### 1.4 Descripción

#### CODIX 521

**Atención:** Leer en primer lugar el pár. 2 de CODIX 524, luego proseguir en página 2.

#### CODIX 522

**Atención:** Leer en primer lugar el pár. 2 de CODIX 524, luego proseguir en página 4.

#### CODIX 523

**Atención:** Leer en primer lugar el pár. 2 de CODIX 524, luego proseguir en página 6.

#### CODIX 524

Las prestaciones del CODIX 524 hacen de él un aparato universal. En función del modo de funcionamiento seleccionado, se comporta como

- el contador de impulsos CODIX 521 (página 2)
- el frecuencímetro CODIX 522 (página 4) o
- el contador de tiempo CODIX 523 (página 6)

## 2. Ajuste de los parámetros de funcionamiento

- a. Pulsar las dos teclas de la cara delantera y encender el aparato, o, con el aparato encendido, pulsar las dos teclas durante 5 s
- b. En la pantalla aparece el mensaje



- c. Cuando se dejan de pulsar las teclas, la pantalla indica



- c1. Mantener pulsada la tecla de la izquierda, luego pulsar la tecla de la derecha para interrumpir la operación de programación.
- c2. Pulsar la tecla de la derecha para que la pantalla indique



- d. Mantener pulsada la teclada de la izquierda, luego pulsar la tecla de la derecha, para invocar el primer parámetro
- e. Cuando se dejan de pulsar las teclas aparecen, en intervalos de un segundo, el título del menú y el ajuste actual del punto del menú.



- Pulsar una tecla: la pantalla deja de alternar y sólo indica el ajuste del punto del menú.
- f. Durante el ajuste, si se pulsa una vez la tecla de la derecha se pasa al valor siguiente del parámetro.
- Para introducir valores numéricos (p. ej., al ajustar el factor), seleccionar primero la década con la tecla de la izquierda, luego ajustar su valor con la tecla de la derecha.
- g. Para pasar al siguiente punto del menú, mantener pulsada la tecla de la izquierda y pulsar la tecla de la derecha.
- h. El último punto del menú, "EndPro", permite, si se selecciona "Yes", salir del menú de programación y asumir (almacenar en memoria) los nuevos valores. Si se selecciona "no", la programación vuelve a comenzar después del inicio, conservando los últimos valores introducidos. En ese caso es posible comprobarlos o modificarlos de nuevo.

### 3. Rutina de programación

El primer punto del menú es la selección del modo de funcionamiento básico. Éste determina las funciones del aparato.

$\overline{P} \overline{Q} \overline{a} \overline{d} \overline{E}$

$\overline{L} \overline{o} \overline{u} \overline{n} \overline{t}$

Modo contador de impulsos.  
Proseguir en pár. 4, CODIX 521 en página 2

$\overline{t} \overline{R} \overline{c} \overline{h} \overline{o}$

Modo frecuencímetro. Proseguir en pár. 4, CODIX 522 en página 4

$\overline{t} \overline{i} \overline{n} \overline{r} \overline{E} \overline{r}$

Modo contador de tiempo.  
Proseguir en pár. 4, CODIX 523 en página 6

### Contador de impulsos/Indicador de posición CODIX 521

(CODIX 524: Modo contador de impulsos)

#### 1. Descripción

- Contador indicador con 6 décadas y función SET/RESET
- Pantalla de LED rojos, altura 14 mm
- Intervalo de visualización -199 999 a 999 999
- Supresión de los ceros en cabeza
- Programación con dos teclas de la cara delantera

- Programación guiada por mensajes en la pantalla
- Modo de funcionamiento del contador:  
Entrada de conteo INP A + sentido de conteo INP B (Cnt.Dir)  
Conteo diferencial INP A – INP B (up.dn)  
Suma INP A + INP B (up.up)  
Conteo/Cuenta atrás INP A 90° INP B x 1 (quAd)  
Conteo/Cuenta atrás INP A 90° INP B x 2 (quAd2)  
Conteo/Cuenta atrás INP A 90° INP B x 4 (quAd4)
- Salida por optoacoplador opcional

#### 2. Entradas

##### INP A

Entrada de conteo dinámica.

##### INP B

Entrada de conteo dinámica.

##### SET/RESET

Entrada SET/RESET dinámica conectada en paralelo con la tecla SET/RESET roja. Ajusta el contador al valor de precolocación definido.

#### 3. Salida por optoacoplador (opcional)

El optoacoplador se activa para un valor visualizado < 0, lo que permite utilizar el dispositivo como contador con preselección simple durante un conteo descendente.

#### 4. Rutina de programación

Los parámetros ajustables del dispositivo se indican abajo por su orden de aparición en la pantalla. Por tanto, el aparato está totalmente programado después de un ciclo de programación.

Los primeros valores indicados corresponden al ajuste de fábrica

##### 4.1 Polaridad de las entradas

$\overline{I} \overline{n} \overline{P} \overline{o} \overline{L}$

$\overline{n} \overline{P} \overline{n}$

npn: conmutación a 0 V

$\overline{P} \overline{n} \overline{P}$

pnp: conmutación a +U<sub>B</sub>

#### 4.2 Activación del filtro 30 Hz (INP A, INP B)

**F i l t e r** El filtro amortigua la entrada\*

**o f f** Filtro 30 Hz desactivado ( $f_{max}$ )

**o n** Filtro 30 Hz activado

#### 4.3 Modo de funcionamiento del contador

**i n p u t**

**e n t r e r** Entrada de conteo y entrada de sentido de conteo  
INP A: Entrada de conteo  
INP B: Entrada de sentido de conteo

**u p d n** Conteo diferencial  
INP A: Entrada de conteo ad-  
icionante  
INP B: Entrada de conteo sus-  
traente

**u p u p** Suma  
INP A: Entrada de conteo ad-  
icionante  
INP B: Entrada de conteo ad-  
icionante

**q u r d** Discriminador de fase  
INP A: Entrada de conteo 0°  
INP B: Entrada de conteo 90°

**q u r d 2** Discriminador de fase con  
duplicación de los impulsos  
INP A: Entrada de conteo 0°  
INP B: Entrada de conteo 90°  
Cada frente de INP A está con-  
tada

**q u r d 4** Discriminador de fase con cua-  
duplicación de los impulsos  
INP A: Entrada de conteo 0°  
INP B: Entrada de conteo 90°  
Cada frente de INP A y de INP  
B está contada.

#### 4.4 Factor de multiplicación

**F R c t o r**

**000000** Factor ajustable de 00.0001 a  
99.9999. Punto decimal fijo  
ajustado a 4 decimales.

**999999** El ajuste a "0" no se acepta.

#### 4.5 Factor de división

**d i v i s o**

**000000** Factor ajustable de 00.0001 a  
99.9999. Punto decimal fijo  
ajustado a 4 decimales.  
**999999** El ajuste a "0" no se acepta.

#### 4.6 Ajuste del punto decimal

**d p**

**0** El punto decimal determina la  
representación del valor de  
conteo. No tiene ningún efecto  
sobre el conteo.

**0.0** sin decimales  
**0.00** un decimal  
**0.000** dos decimales  
**0.0000** tres decimales

#### 4.7 Modo SET/RESET

**r e s e t**

**r r r e l** Reiniciación manual con la  
tecla SET/RESET roja y eléctri-  
ca por la entrada SET/RESET

**n o r e s** No hay reiniciación (tecla  
SET/RESET roja y entrada  
SET/RESET desactivadas)

**e l r e s** Reiniciación eléctrica sólo por  
la entrada SET/RESET

**r r r r e l** Reiniciación manual sólo por la  
entrada SET/RESET

#### 4.7 Valor de precolocación

**5 e t p t**

**000000** El dispositivo se coloca al  
valor de precolocación con la  
tecla SET/RESET roja o con  
la entrada SET/RESET.  
**999999** Valor de precolocación  
-19 9999 ... 999 999 (el  
número de decimales se  
determina mediante el ajuste  
del punto decimal)

\* en caso de rebotes; p. Ej. , con contactos

## 4.9 Fin de la programación

EndPrn

no

La rutina de programación se realiza otra vez. Los valores introducidos pueden comprobarse y modificarse.

YES

La rutina de programación se termina y los valores introducidos se tienen en cuenta como nuevos parámetros. El dispositivo queda entonces listo para funcionar.

## Tacómetro/frecuencímetro CODIX 522

(CODIX 524: Modo frecuencímetro)

### 1. Descripción

- Frecuencímetro con 6 décadas
- Pantalla de LED rojos, altura 8 mm
- Intervalo de visualización de 0 a 999 999
- Supresión de los ceros en cabeza.
- Programación con dos teclas de la cara delantera
- Programación guiada por mensajes en la pantalla
- Conversión y visualización del valor en 1/s o 1/min
- Salida por optoacoplador opcional

### 2. Entradas

#### INP A

Entrada de conteo dinámica.

### 3. Salida por optoacoplador\* (opcional)

El optoacoplador se activa para  $f = 0$ , lo que permite por ejemplo activar una indicación de máquina parada.

### 4. Rutina de programación

Los parámetros ajustables del dispositivo se indican abajo por su orden de aparición en la pantalla. Por tanto, el aparato está totalmente programado después de un ciclo de programación. El valor de arriba corresponde al ajuste de fábrica.

Los primeros valores indicados corresponden al ajuste de fábrica

## 4.1 Polaridad de las entradas

inpOL

nPn

npn: conmutación a 0 V

pPp

pnp: conmutación a +U<sub>B</sub>

## 4.2 Activación del filtro 30 Hz

FiltEr

El filtro amortigua la entrada\*

oFF

Filtro 30 Hz desactivado ( $f_{\max}$ )

on

Filtro 30 Hz activado

## 4.3 Factor de multiplicación

FActoR

0.0000

Factor ajustable de 00.0001 a 99.9999. Punto decimal fijo ajustado a 4 decimales.

999999

El ajuste a "0" no se acepta.

## 4.4 Factor de división

diviS

0.0000

Factor ajustable de 00.0001 a 99.9999. Punto decimal fijo ajustado a 4 decimales.

999999

El ajuste a "0" no se acepta.

## 4.5 Ajuste del punto decimal

dP

El punto decimal determina la resolución

0

0 sin decimales

0.0 un decimal

0.00 dos decimales

0.000 tres decimales

0.000

## 4.6 Modo de visualización

diviSPrn

SEI - I

Conversión y visualización del valor en 1/s

Prn - I

Conversión y visualización del valor en 1/min

\* en caso de rebotes; p. Ej. , con contactos

## 4.7 Espera máxima

Este valor indica cuánto tiempo debe esperar el sistema a un impulso, cuando la medición está en marcha, antes de representar 0 en pantalla.

**u d R i t 0**

**00.1**

Espera máxima 00,1 s  
(valor mínimo)

**99.9**

Espera máxima 99,9 s

## 4.8 Fin de la programación

**EndPr0**

**no**

La rutina de programación se realiza otra vez. Los valores introducidos pueden comprobarse y modificarse.

**YES**

La rutina de programación se termina y los valores introducidos se tienen en cuenta como nuevos parámetros. El dispositivo queda entonces listo para funcionar.

## Contador de tiempo CODIX 523

(CODIX 524: Modo contador de tiempo)

### 1. Descripción

- contador de tiempo con 6 décadas y función SET/RESET
- Pantalla de LED rojos, altura 14 mm
- Intervalo de visualización de 0 a 999 999
- Supresión de los ceros en cabeza.
- Indicación de funcionamiento: el punto decimal de la década más baja parpadea cuando la medición del tiempo está activa.
- Programación con dos teclas de la cara delantera
- Programación guiada por mensajes en la pantalla
- Modos de medición del tiempo
  - Medición si INP B no está activado (GATE.Lo)
  - Medición si INP B está activado (GatE.hi)
  - Inicio/parada de medición por el frente INP B "Inb.Inb"
  - Inicio de medición por el frente INP A, parada de medición por el frente INP B (InA.Inb)
- Intervalos de medición de tiempo: h; min; s;

h.min.s

- Salida por optoacoplador opcional

### 2. Entradas

#### INP A

Entrada de inicio (en función del tipo de entrada)

#### INP B

Entrada inicio/parada o entrada puerta para el contador de tiempo (en función del tipo de entrada)

#### Entrada SET/RESET

Entrada SET/RESET dinámica conectada en paralelo con la tecla SET/RESET roja. Ajusta el contador al valor de precolocación definido.

### 3. Salida por optoacoplador (opcional)

Cuando se activa el conteo, esta salida está alternativamente activada y desactivada a una frecuencia de 1 Hz.

### 4. Rutina de programación

Los parámetros ajustables del dispositivo se indican abajo por su orden de aparición en la pantalla. Por tanto, el aparato está totalmente programado después de un ciclo de programación.

Los primeros valores indicados corresponden al ajuste de fábrica

#### 4.1 Polaridad de las entradas

**InPol**

**npn**

nnp: conmutación a 0 V

**pnp**

pnp: conmutación a +U<sub>B</sub>

#### 4.2 Activación del filtro 30 Hz (INP A, INP B)

**FiltEr**

El filtro amortigua la entrada\*

**off**

Filtro 30 Hz desactivado  
Entradas de inicio/parada no amortiguadas

**on**

Filtro 30 Hz activado  
Amortiguación de las entradas de inicio/parada para un comando por contactos mecánicos.

### 4.3 Tipo de entrada

5kRrE

GRtELo

Inicio/Parada por Inp B. Medición si Inp B (puerta) no está activo o está abierto

GRtEhi

Inicio/Parada por Inp B. Medición si Inp B (puerta) está activo (nivel alto para npn; nivel bajo para npn)

inb.inb

Medición puesta en marcha y parada por INP B (frente de impulso ascendente para npn; frente de impulso descendente para npn). Cada frente activo modifica el estado de conteo.

inR.inb

Medición puesta en marcha por INP A, parada por INP B. (frente de impulso ascendente para npn; frente de impulso descendente para npn)

### 4.4 Modo de funcionamiento

tPqodE

5E5

Unidad de tiempo: segundos (el ajuste del punto decimal determina la resolución\*)

Pqin

Unidad de tiempo: minutos (el ajuste del punto decimal determina la resolución\*)

hour

Unidad de tiempo: horas (el ajuste del punto decimal determina la resolución\*)

hPqin5

Unidad de conteo: Horas:Minutos:Segundos (el ajuste del punto decimal no se tiene en cuenta)

\*0, 0.1, 0.01, 0.001 significa: medición del tiempo en 0, 0.1, 0.01, 0.001 unidades de tiempo

### 4.5 Ajuste del punto decimal

dP

El punto decimal determina la resolución de la unidad de tiempo programada.

0

0 1  
0.0 1/10 (0,1)

0000

0.00 1/100 (0,01)  
0.000 1/1000 (0,001)

### 4.6 Modo SET/RESET

rE5nrd

PqRnEL

Reiniciación manual con la tecla SET/RESET roja y eléctrica por la entrada SET/RESET

no rE5

No hay reiniciación (tecla SET/RESET roja y entrada SET/RESET desactivadas)

EL rE5

Reiniciación eléctrica sólo por la entrada SET/RESET

PqRnrE

Reiniciación manual sólo

### 4.8 Valor de precolocación

5E5Pt

000000

El dispositivo se coloca al valor de precolocación con la tecla SET/RESET roja o con la entrada SET/RESET.

999999

Valor de precolocación -19 9999 ... 999 999 (el número de decimales se determina mediante el ajuste del punto decimal)

### 4.8 Fin de la programación

EndPr0

no

La rutina de programación se realiza otra vez. Los valores introducidos pueden compararse y modificarse.

4E5

La rutina de programación se termina y los valores introducidos se tienen en cuenta como nuevos parámetros. El dispositivo queda entonces listo para funcionar.

\* en caso de rebotes; p. Ej. , con contactos

## 5. Características técnicas

### Tensión de alimentación

Alimentación CC: 10 ... 30 V CC/max. 55 mA  
con protección contra las  
inversiones de la polaridad

**Pantalla :** Roja, 6 décadas, LED con  
7 segmentos, altura 8 mm

**Memorización de datos:**  
EEPROM

**Polaridad de las entradas:**  
Programable, npn o pnp  
para todas las entradas

**Resistencia de entrada:**  
alrededor de 5 kOhm

### Frecuencia de conteo CODIX 521:

<b>Alimentación CC:</b>	24 V	12 V	10 ...30 V
Nivel estándar:	Standard		5V
typ. Low:	2,5 V	2,0 V	1,0 V
typ. High:	22,0 V	10 V	4,0 V
<b>Fmax*:</b>	<b>kHz</b>	<b>kHz</b>	<b>kHz</b>
CntDir	60	20	8
UpDown	25	15	8
Up.Up	25	15	8
Quad1	25	15	8
Quad2	25	15	8
Quad4	15	15	8

### Frecuencia de conteo CODIX 522:

Precisión <0,1 %  
Principio de medida:  
< 38 Hz: Medición de duración de  
periodo  
> 38 Hz: Medición de duración de  
accionamiento de puerta  
Medición de duración de  
puerta 26,3 ms

<b>Alimentación CC:</b>	24 V	12 V	10 ...30 V
Nivel estándar:	Standard	5V	
typ. Low:	2,5 V	2,0 V	1,0 V
typ. High:	22,0 V	10 V	4,0 V
<b>Fmax*:</b>	<b>kHz</b>	<b>kHz</b>	<b>kHz</b>
Tacho	6	20	8

### Intervalos de medición de tiempo CODIX 523:

Segundos 0,001 s ... 999999 s  
Minutos 0,001min ... 999999 min  
Horas 0,001 h ... 999999 h

h.min.s 00 h 00 min 01 s  
99 h 59 min 59 s  
Precisión <50 ppm

**Duración mínima de impulso en la entrada  
de puesta a cero:** 5 ms

### Nivel de conmutación de las entradas:

**Nivel estándar:**  
Alimentación CC Low: 0 ... 0,2 x UB [V CC]  
High: 0,6 x UB ... 30 V CC

**Nivel 4 ..30 V DC:** Low: 0 ... 1 V CC  
High: 4 ... 30 V CC

### Forma de los impulsos:

cualquiera\*, entrada por  
disparador de Schmitt

### Salida por optoacoplador (opcional):

Optoacoplador NPN con  
colector y emisor abiertos;  
capacidad de conmutación  
máx.: 30 V CC/10 mA

### Temperatura ambiente:

-20 ... +65 °C a 0 ... 26 V DC  
-20 ... +55 °C a >26 ... 30 VDC

### Temperatura de almacenamiento:

-25 ... +70 °C

**Altura:** hasta 2000 m

**CEM:** Emisión de ruidos EN 55  
011 Clase B  
Inmunidad a las ruidos  
EN 61 000-6-2

### Caja:

Para montaje en panel: 48 x 24 mm  
según DIN 43700, RAL7021, gris oscuro

**Peso:** alrededor de 50 g

**Tipo de protección:** IP 65 (cara delantera)

### Limpieza:

Los frontales de los aparatos  
deben limpiarse exclu-  
sivamente con un paño  
suave húmedo.

\* a máxima frecuencia impulsos de onda cuadrada 1:1

## 6. Conexiones

Sin salida

- 1 10 ... 30 V DC
- 2 0 V GND
- 3 INP A
- 4 INP B (Codix 522: n.c.)
- 5 SET/RESET (Codix 522: n.c.)



Salida por optoacoplador

- 1 10 ... 30 V DC
- 2 0 V GND
- 3 INP A
- 4 INP B (Codix 522: n.c.)
- 5 SET/RESET (Codix 522, n.c.)
- 6 Emitter
- 7 Collector



## 7. La entrega incluye:

- 1 Indicador
- 1 Brida de fijación
- 1 Marco para fijación por brida, para recorte en panel 50 x 25 mm
- 1 Marco para fijación por tornillos, para recorte en panel 50 x 25 mm
- 1 Junta de estanqueidad
- 1 Manual de instrucciones multilingüe

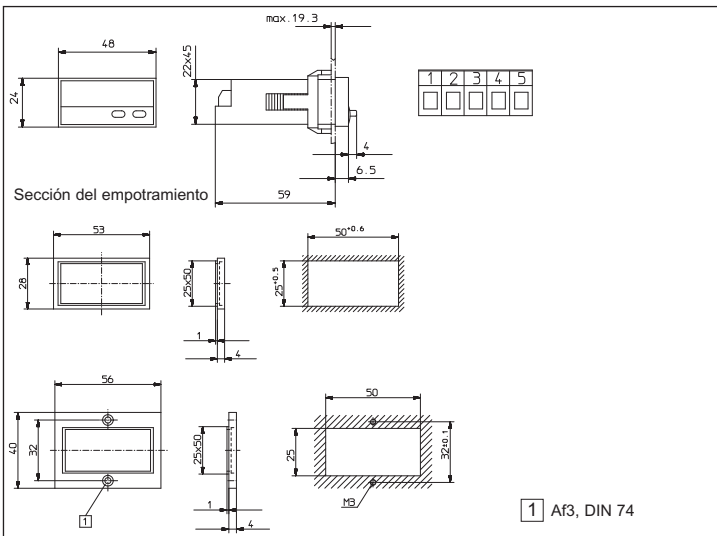
## 8. Clave de pedido:

- 6.521.01X.3X0  
 6.522.01X.3X0  
 6.523.01X.3X0  
 6.524.01X.3X0

Nivel de conmutación de las entradas  
 0 = Nivel estándar  
 A = Nivel 4 ... 30 V DC

Salida  
 1 = Salida por optoacoplador  
 2 = Sin salida

## 9. Dimensiones



**Fritz Kübler GmbH**  
**Zähl- und Sensortechnik**  
Schubertstrasse 47  
D-78054 Villingen-Schwenningen  
Germany  
Phone +49 7720 3903-0  
Fax +49 7720 21564  
info@kuebler.com  
www.kuebler.com