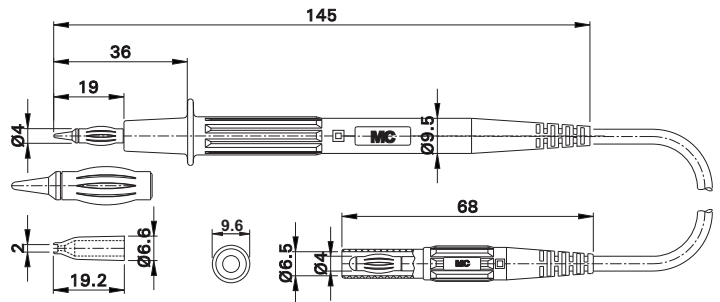


**Ø 4 mm-Messzubehör  
Sets**

**Ø 4 mm Test Accessories  
Sets**

**Accessoires de mesure Ø 4 mm  
Lots**

**Set MC-6**



Messleitungs-Set, bestehend aus 2 hochflexiblen Sicherheits-Messleitungen. Eine Seite Ø 4 mm-Sicherheits-Prüfspitze mit federnder Kontaktlamelle, andere Seite axialer Ø 4 mm-Sicherheitsstecker. Mit Spitzenschutzkappen für Abgriffe an ICs (Raster 2,54 mm).

Test lead set, consisting of 2 highly flexible safety test leads. One end Ø 4 mm safety test probe with spring Multilam, other end Ø 4 mm inline safety plug. With protective caps for test connection to IC's (leg spacing 2.54 mm).

Lot de mesure, composé de 2 cordons de test de sécurité extra-souples. D'un côté, pointe de touche Ø 4 mm de sécurité avec un contact à lamelles (élastique), de l'autre côté, fiche Ø 4 mm de sécurité droite. Avec capuchon de protection pour des mesures sur des CI (pas de 2,54 mm).

Typ Type Type	Best.-Nr. Order No. N° de Cde	Bemessungsspannung / -strom Rated voltage / current Tension / intensité assignée	Leitungsquerschnitt Lead cross section Section du câble	Leitungsisolation Lead insulation Isolation du câble		Leitungslänge Lead length Longueur du câble	Farben Colours Couleurs
---------------------	-------------------------------------	--	---	--	--	---	-------------------------------

<b>Set MC-6</b>	<b>122286-15</b>	1000 V, CAT II / 20 A	1,0 mm <sup>2</sup>	PVC		100 cm	schwarz / rot black / red noir / rouge
-----------------	------------------	-----------------------	---------------------	-----	--	--------	--