

PL-120 T2 THERMOMETER

Best.-Nr. 12 34 02

1. BESTIMMUNGSGEMÄSSE VERWENDUNG

Das Produkt dient zur Temperaturmessung und eignet sich besonders für den Einsatz in Laboren oder industriellen Bereichen. Die Temperaturmessung erfolgt über zwei Thermoelemente. Die Temperatur kann mit Thermoelementen der Typen K und J gemessen werden. Die Messwerte können auf dem Display eingefroren werden. Das Produkt bietet eine Anzeige der minimalen und maximalen Werte und der Durchschnittstemperatur eines Messvorgangs. Die Temperatur kann in °C (Celsius), °F (Fahrenheit) oder K (Kelvin) angezeigt werden. Das Produkt kann die Differenz zwischen den beiden Temperaturwerten errechnen und anzeigen. Das Produkt verfügt über eine automatische Abschaltfunktion und über eine Hintergrundbeleuchtung. Die Spannungsversorgung erfolgt über drei Mikro-Batterien (Typ AAA).

Eine Messung unter widrigen Umgebungsbedingungen ist nicht zulässig. Widrige Umgebungsbedingungen sind:

- Nässe oder zu hohe Luftfeuchtigkeit,
- Staub und brennbare Gase, Dämpfe oder Lösungsmittel,
- Gewitter bzw. Gewitterbedingungen wie starke elektrostatische Felder usw.

Das Produkt ist EMV-geprüft und erfüllt die Anforderungen der geltenden europäischen und nationalen Richtlinien. Die CE-Konformität wurde nachgewiesen, die entsprechenden Erklärungen sind beim Hersteller hinterlegt.

Aus Sicherheits- und Zulassungsgründen (CE) ist das eigenmächtige Umbauen und/oder Verändern des Produktes nicht gestattet. Eine andere Verwendung als oben beschrieben ist nicht erlaubt und kann zur Beschädigung des Produktes führen. Darüber hinaus ist dies mit Gefahren, wie z. B. Kurzschluss, Brand, Stromschlag usw. verbunden. Lesen Sie die Bedienungsanleitung genau durch und bewahren Sie diese für späteres Nachschlagen auf.

2. LIEFERUMFANG

- Thermometer
- 2 x Thermoelement (K-Typ)
- 3 x Mikro-Batterie (Typ AAA)
- Bedienungsanleitung

3. SICHERHEITSHINWEISE



Bei Schäden, die durch Nichtbeachten dieser Bedienungsanleitung verursacht werden, erlischt die Gewährleistung/Garantie! Für Folgeschäden übernehmen wir keine Haftung!

Bei Sach- oder Personenschäden, die durch unsachgemäße Handhabung oder Nichtbeachten der Sicherheitshinweise verursacht werden, übernehmen wir keine Haftung. In solchen Fällen erlischt die Gewährleistung/Garantie.

Wichtige Hinweise, die unbedingt zu beachten sind, werden in dieser Bedienungsanleitung durch das Ausrufezeichen gekennzeichnet.

Personen / Produkt

- Das Produkt ist kein Spielzeug und sollte von Kindern ferngehalten werden!
- Beachten Sie auch die Sicherheitshinweise und Bedienungsanleitungen der übrigen Geräte, die an das Gerät angeschlossen werden.
- Schützen Sie das Produkt vor extremen Temperaturen, direktem Sonnenlicht, starken Erschütterungen, hoher Feuchtigkeit, Nässe, brennbaren Gasen, Dämpfen und Lösungsmitteln.
- Setzen Sie das Produkt keiner mechanischen Beanspruchung aus.
- Wenn kein sicherer Betrieb mehr möglich ist, nehmen Sie das Produkt außer Betrieb und schützen Sie es vor unbeabsichtigter Verwendung. Der sichere Betrieb ist nicht mehr gewährleistet, wenn das Produkt:
 - sichtbare Schäden aufweist,
 - nicht mehr ordnungsgemäß funktioniert,
 - über einen längeren Zeitraum unter ungünstigen Umgebungsbedingungen gelagert wurde oder
 - erheblichen Transportbelastungen ausgesetzt wurde.
- In Schulen, Ausbildungsstätten, Hobby- und Selbsthilfwerkstätten muss der Umgang mit elektrischen Geräten durch geschultes Personal überwacht werden.
- Beachten Sie in gewerblichen Einrichtungen die Unfallverhütungsvorschriften des Verbandes der gewerblichen Berufsgenossenschaften für elektrische Anlagen und Betriebsmittel.
- Es dürfen sich keine Geräte mit starken elektrischen oder magnetischen Feldern, wie z.B. Transformatoren, Motoren, schnurlose Telefone, Funkgeräte usw. in direkter Nähe zum Produkt befinden, da diese das Produkt beeinflussen können.
- Schalten Sie das Produkt niemals gleich dann ein, wenn es von einem kalten in einen warmen Raum gebracht wird. Das dabei entstandene Kondenswasser kann unter Umständen Ihr Gerät zerstören. Lassen Sie das Gerät uneingeschaltet auf Zimmertemperatur kommen.

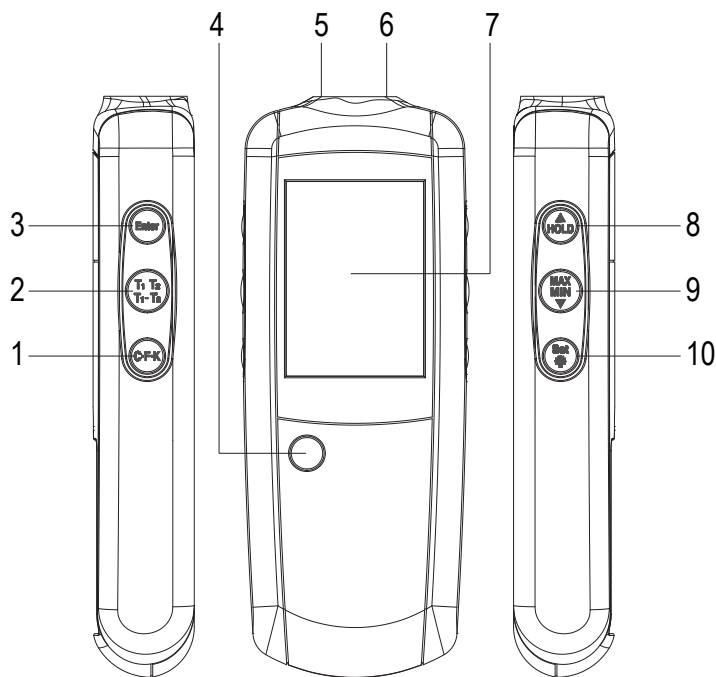
Batterien

- Achten Sie beim Einlegen der Batterien auf die richtige Polung.
- Entfernen Sie die Batterien, wenn Sie das Gerät längere Zeit nicht verwenden, um Beschädigungen durch Auslaufen zu vermeiden. Auslaufende oder beschädigte Akkus können bei Hautkontakt Säureverätzungen hervorrufen. Beim Umgang mit beschädigten Akkus sollten Sie daher Schutzhandschuhe tragen.
- Bewahren Sie Batterien außerhalb der Reichweite von Kindern auf. Lassen Sie Batterien nicht frei herumliegen, da diese von Kindern oder Haustieren verschluckt werden könnten.
- Alle Batterien sollten zum gleichen Zeitpunkt ersetzt werden. Das Mischen von alten und neuen Batterien im Gerät kann zum Auslaufen der Batterien und zur Beschädigung des Geräts führen.
- Nehmen Sie keine Akkus auseinander, schließen Sie sie nicht kurz und werfen Sie sie nicht ins Feuer. Versuchen Sie niemals, nicht aufladbare Batterien aufzuladen. Es besteht Explosionsgefahr!

Sonstiges

- Eine Reparatur des Geräts darf nur durch eine Fachkraft bzw. einer Fachwerkstatt erfolgen.
- Sollten Sie noch Fragen zum Umgang mit dem Gerät haben, die in dieser Bedienungsanleitung nicht beantwortet werden, steht Ihnen unser Technischer Support unter folgender Anschrift und Telefonnummer zur Verfügung:
Volcraft®, 92242 Hirschau, Lindenweg 15, Deutschland, Tel.: 0180 / 586 582 7

4. BEDIENELEMENTE



- | | |
|------------------|------------------|
| 1. Taste CFK | 6. Anschluss T2 |
| 2. Taste T1/T2 | 7. Display |
| 3. Taste ENTER | 8. Taste HOLD |
| 4. Taste Ein/Aus | 9. Taste MAX/MIN |
| 5. Anschluss T1 | 10. Taste SET |

5. BATTERIEN EINLEGEN / WECHSELN

1. Lösen Sie die Schraube des Batteriefachdeckels mit Hilfe eines Kreuzschlitzschraubendrehers und entnehmen Sie den Deckel.
2. Legen Sie drei Mikro-Batterien (Typ AAA) polungsrichtig ein. Beachten Sie dazu auch die Polaritätsangaben im Inneren des Batterie-fachs.
3. Schließen Sie das Batterie-fach wieder.



Wechseln Sie die Batterien, sobald das Batterie-Symbol unten links auf dem Display erscheint.

6. INBETRIEBNAHME



- Messen Sie keine Temperaturen spannungsführender Teile oder Leitungen, da Sie bei deren Berührung einen lebensgefährlichen elektrischen Schlag erhalten könnten. Außerdem könnten das Thermometer und die Thermo-elemente beschädigt werden.
- Die im Lieferumfang enthaltenen Thermo-elemente eignen sich ausschließlich für die Messung trockener Umgebungen und Oberflächen mit einer Temperatur > -20 °C und < +250 °C. Sie sind nicht für den Einsatz in feuchten Umgebungen oder zur Temperaturmessung von Flüssigkeiten geeignet.
- Die Genauigkeit der Anzeige ist nur dann gewährleistet, wenn das Thermometer bei einer Temperatur von +18 °C bis +28 °C betrieben wird (mit Ausnahme der Thermo-elemente).
- Das Thermometer (mit Ausnahme der Thermo-elemente) darf nicht außerhalb des Betriebstemperaturbereichs benutzt werden. Beachten Sie die Angaben über die Betriebstemperatur in den technischen Daten.
- Den gesamten Messbereich des Thermometers können Sie mit optional erhältlichen Thermo-elementen nutzen.

Grundfunktionen

1. Verbinden Sie die Thermoelemente mit den Anschlüssen T1 und T2 auf der Oberseite des Gerätes. Sie können auch lediglich ein Thermoelement anschließen. Nur eine Orientierung ist möglich. Beachten Sie die Polaritätsangaben auf den Steckern der Thermoelemente und neben den Anschlüssen.

➔ Sie können auch optional erhältliche Thermoelemente des Typs J an das Thermometer anschließen.

- Drücken Sie die Taste Ein/Aus, um das Gerät einzuschalten.
- Platzieren Sie die Thermoelemente an den Orten, deren Temperaturen sie messen wollen.
- Auf dem Display erscheinen die Temperaturwerte (T1 oben, T2 darunter). Falls kein Thermoelement angeschlossen ist, erscheinen anstelle der Temperatur vier waagerechte Striche.
- Drücken Sie die Taste CFK, um zwischen der Anzeige in Celsius (C), Fahrenheit (F) und Kelvin (K) zu wechseln.
- Drücken Sie die Taste HOLD, um die Werte auf dem Display einzufrieren. Oben auf dem Display erscheint HOLD. Drücken Sie die Taste HOLD erneut, um die Temperaturwerte wieder in Echtzeit anzuzeigen.
- Drücken Sie die Taste SET, um die Hintergrundbeleuchtung zu aktivieren/deaktivieren.
- Drücken Sie die Taste Ein/Aus, um das Gerät auszuschalten. Falls Sie für 20 Minuten keine Taste betätigen, schaltet sich das Gerät automatisch ab.

➔ Wie Sie die automatische Abschaltfunktion deaktivieren, wird im Kapitel „Einstellungen anpassen“ beschrieben.

Sonderfunktionen

Taste T1/T2

1 x drücken:	<ul style="list-style-type: none"> Messwert vom Thermoelement T2 erscheint oben Messwert vom Thermoelement T1 erscheint darunter
2 x drücken:	<ul style="list-style-type: none"> Differenz der beiden Messwerte (T1-T2) erscheint oben Messwert vom Thermoelement T1 erscheint darunter
3 x drücken:	<ul style="list-style-type: none"> Differenz der beiden Messwerte (T1-T2) erscheint oben Messwert vom Thermoelement T2 erscheint darunter
4 x drücken:	<ul style="list-style-type: none"> Normale Anzeige (T1 oben, T2 darunter)

Taste MAX/MIN

1 x drücken:	<ul style="list-style-type: none"> Echtzeit-Messwert erscheint oben Maximaler Messwert (MAX) des aktuellen Messvorgangs erscheint darunter Zeitpunkt, an dem der maximale Wert gemessen wurde erscheint am unteren Rand des Displays in Minuten und Sekunden (min:sec) oder in Stunden und Minuten (hour:min)
2 x drücken:	<ul style="list-style-type: none"> Echtzeit-Messwert erscheint oben Minimaler Messwert (MIN) des aktuellen Messvorgangs erscheint darunter Zeitpunkt, an dem der minimale Wert gemessen wurde erscheint am unteren Rand des Displays in Minuten und Sekunden (min:sec) oder in Stunden und Minuten (hour:min)
3 x drücken:	<ul style="list-style-type: none"> Echtzeit-Messwert erscheint oben Durchschnittlicher Messwert (AVG) des aktuellen Messvorgangs erscheint darunter Die fortlaufende Gesamtzeit des aktuellen Messvorgangs erscheint am unteren Rand des Displays in Minuten und Sekunden (min:sec) oder in Stunden und Minuten (hour:min)

- ➔
- Sie können innerhalb des MIN/MAX-Modus zwischen T1, T2 und T1-T2 wechseln, indem Sie die Taste T1/T2 betätigen.
 - Halten Sie die Taste MAX/MIN für ca. zwei Sekunden gedrückt, um wieder in den normalen Anzeige-Modus zu gelangen.

Einstellungen anpassen

- Halten Sie die Taste SET für ca. zwei Sekunden gedrückt. Oben links auf dem Display erscheint SETUP. Unten links erscheint TYPE.
- Drücken Sie die Taste ENTER, um den Thermoelement-Typ auszuwählen.
- Wechseln Sie mit den Tasten HOLD oder MAX/MIN zwischen Typ K und Typ J und bestätigen Sie Ihre Wahl mit der Taste ENTER. Auf dem Display erscheint SLP.
- Drücken Sie die Taste ENTER, um die automatische Abschaltfunktion zu aktivieren/deaktivieren.
- Wechseln Sie mit den Tasten HOLD oder MAX/MIN zwischen SLP ON (automatische Abschaltfunktion aktiv, Uhrensymbol erscheint oben rechts auf dem Display) und SLP OFF (automatische Abschaltfunktion inaktiv, Uhrensymbol erlischt). Bestätigen Sie Ihre Wahl mit der Taste ENTER. Auf dem Display erscheint T1.
- Drücken Sie die Taste ENTER, um eine Abweichung (OFFSET) der Messgenauigkeit des Thermoelements T1 auszugleichen.
- Drücken Sie die Taste HOLD oder MAX/MIN, um die Abweichung einzustellen (± 5 °C; ± 9 °F/K). Der angezeigte Messwert ändert sich dementsprechend. Bestätigen Sie Ihre Wahl mit der Taste ENTER. Auf dem Display erscheint T2.
- Gehen Sie wie zuvor beschrieben vor, um eine Abweichung der Messgenauigkeit des Thermoelements T2 auszugleichen.

➔ Weitere Hinweise finden Sie im Kapitel „Abweichung einer Thermoelement-Messgenauigkeit feststellen“.

- Um wieder in den normalen Anzeige-Modus zu gelangen, halten Sie die Taste SET für ca. zwei Sekunden gedrückt.

➔ Falls Sie nur eine bestimmte Änderung vornehmen wollen, halten Sie die Taste SET gedrückt und wählen Sie den gewünschten Punkt mit der Taste HOLD oder MAX/MIN. Drücken Sie dann die Taste ENTER und nehmen Sie die Einstellung vor.

Abweichung einer Thermoelement-Messgenauigkeit feststellen

- Schalten Sie das Thermometer an und platzieren Sie das jeweilige Thermoelement in einem optionalen Temperatur-Kalibrator oder an einem sonstigen Referenz-Ort mit einer Ihnen bekannten und stabilen Temperatur.
- Warten Sie, bis sich die Anzeige auf dem Thermometer stabilisiert hat.
- Falls sich eine Differenz ergibt, können Sie diese Abweichung manuell ausgleichen (siehe Kapitel „Einstellungen anpassen“).

7. WARTUNG UND REINIGUNG

- Das Gerät ist bis auf eine gelegentliche Reinigung und den Batteriewechsel wartungsfrei.
- Äußerlich sollte das Gerät nur mit einem weichen, trockenen Tuch oder Pinsel gereinigt werden.
- Verwenden Sie auf keinen Fall aggressive oder chemische Reinigungsmittel, da dadurch das Gehäuse angegriffen oder die Funktion beeinträchtigt werden könnte.

8. ENTSORGUNG

Allgemein



Im Interesse unserer Umwelt und um die verwendeten Rohstoffe möglichst vollständig zu recyceln, ist der Verbraucher aufgefordert, gebrauchte und defekte Geräte zu den öffentlichen Sammelstellen für Elektroschrott zu bringen.

Das Zeichen der durchgestrichenen Mülltonne mit Rädern bedeutet, dass dieses Produkt an einer Sammelstelle für Elektroschrott abgegeben werden muss, um es durch Recycling einer bestmöglichen Rohstoffwiederverwertung zuzuführen.

Batterien / Akkus



Sie als Endverbraucher sind gesetzlich (**Batterieverordnung**) zur Rückgabe aller gebrauchten Batterien und Akkus verpflichtet; **eine Entsorgung über den Hausmüll ist untersagt!** Schadstoffhaltige Batterien/Akkus sind mit nebenstehenden Symbolen gekennzeichnet, die auf das Verbot der Entsorgung über den Hausmüll hinweisen. Die Bezeichnungen für das ausschlaggebende Schwermetall sind: **Cd**=Cadmium, **Hg**=Quecksilber, **Pb**=Blei.

Ihre verbrauchten Batterien/Akkus können Sie unentgeltlich bei den Sammelstellen Ihrer Gemeinde, unseren Filialen oder überall dort abgeben, wo Batterien/Akkus verkauft werden!

Somit werden Sie Ihren gesetzlichen Pflichten gerecht und tragen zum Umweltschutz bei!

9. TECHNISCHE DATEN

Betriebsspannung:	3 x 1,5 V/DC Mikro-Batterie (Typ AAA)
Max. Stromaufnahme:	ca. 7 mA
Messbereich:	-200 °C bis +1372 °C / -328 °F bis +2501 °F (K-Typ) -210 °C bis +1100 °C / -346 °F bis +2012 °F (J-Typ)
Messgenauigkeit:	$\pm 0,15\%$ + 1 °C / 1,8 °F (> -100 °C / -148 °F) $\pm 0,5\%$ + 2 °C / 3,6 °F (< -100 °C / -148 °F) $\pm 0,5\%$ + 1 °C / 1,8 °F (T1-T2)
Messbereich Thermoelemente (enthalten):	-20 °C bis +250 °C / -4 °F bis +482 °F
Auflösung:	0,1 °C/°F/K (< 1000) 1 °C/°F/K (≥ 1000)
Betriebstemperatur:	0 °C bis +50 °C / +32 °F bis +122 °F
Betriebsluftfeuchtigkeit:	max. 80 % (< 31 °C / 87 °F) linear abfallend auf 50 % (≥ 40 °C / 104 °F)
Lagertemperatur:	-10 °C bis +50 °C / +14 °F bis +122 °F
Lagerluftfeuchtigkeit:	< 80 %
Abmessungen (B x H x T):	62 x 28 x 162 mm
Gewicht:	184 g

Diese Bedienungsanleitung ist eine Publikation von Voltcraft®, Lindenweg 15, D-92242 Hirschau, Tel.-Nr. 0180/ 586 582 7. Alle Rechte einschließlich Übersetzung vorbehalten. Reproduktionen jeder Art, z. B. Fotokopie, Mikroverfilmung, oder die Erfassung in elektronischen Datenverarbeitungsanlagen, bedürfen der schriftlichen Genehmigung des Herausgebers. Nachdruck, auch auszugsweise, verboten. Diese Bedienungsanleitung entspricht dem technischen Stand bei Drucklegung. Änderung in Technik und Ausstattung vorbehalten.
© Copyright 2011 by Voltcraft®.



VOLT CRAFT®

(GB) OPERATING INSTRUCTIONS

CE
Version 09/11

PL-120 T2 THERMOMETER

Item No. 12 34 02

1. INTENDED USE

This product is designed for temperature measurement and is especially suitable for use in laboratories and industrial areas. Temperature measurement is done via two temperature sensors. Temperature can be measured with temperature sensors of type K and J. Measurement readings can be frozen on the screen. The product can display the minimum, maximum and average readings of a particular measurement process. Temperature can be displayed in °C (Celsius), °F (Fahrenheit) or K (Kelvin). The product can calculate the difference between two temperature readings and display the result. The product features an auto-off and a backlight function. Power is supplied by three AAA batteries.

Measurements should not be carried out under unfavourable ambient conditions. Adverse conditions are:

- Moisture or excessive humidity
- Dust and flammable gases, vapours or solvents.
- Thunderstorms or similar conditions such as strong electrostatic fields, etc.

This product fulfils European and national requirements related to electromagnetic compatibility (EMC). CE conformity has been verified and the relevant statements and documents have been deposited at the manufacturer.

Unauthorised conversion and/or modification of the device are inadmissible because of safety and approval reasons (CE). Any usage other than described above is not permitted and can damage the product and lead to associated risks such as short-circuit, fire, electric shock, etc. Please read the operating instructions thoroughly and keep them for further reference.

2. CONTENT OF DELIVERY

- Thermometer
- 2 x Temperature sensors (K-type)
- 3 x AAA batteries
- Operating instructions

3. SAFETY INSTRUCTIONS



We do not assume liability for resulting damages to property or personal injury if the product has been abused in any way or damaged by improper use or failure to observe these operating instructions. The warranty/ guarantee will then expire!
The icon with exclamation mark indicates important information in the operating instructions. Carefully read the whole operating instructions before operating the device, otherwise there is risk of danger.

Persons / Product

- The product is not a toy and should be kept out of reach of children!
- When used in conjunction with other devices, observe the operating instructions and safety notices of connected devices.
- Protect the product from extreme temperatures, direct sunlight, strong jolts, high humidity, moisture, flammable gases, vapours and solvents.
- Do not place the product under any mechanical stress.
- If it is no longer possible to operate the product safely, take it out of operation and protect it from any accidental use. Safe operation can no longer be guaranteed if the product:
 - is visibly damaged,
 - is no longer working properly,
 - has been stored for extended periods in poor ambient conditions or
 - has been subjected to any serious transport-related stresses.
- In schools, training facilities, hobby or self-service workshops, handling of electrical devices must be monitored by trained personnel.
- When operating on commercial premises, the relevant accident prevention regulations of workers' compensation boards for electrical equipment must be observed.
- Make sure there are no devices with strong electric or magnetic fields such as transformers, motors, cordless telephones and radio-controlled devices in the vicinity of the product as these can influence the product.
- Do not switch the product on immediately after it has been taken from a cold to a warm environment. The condensation that forms might destroy the product. Allow the product to reach room temperature before switching it on.

Batteries

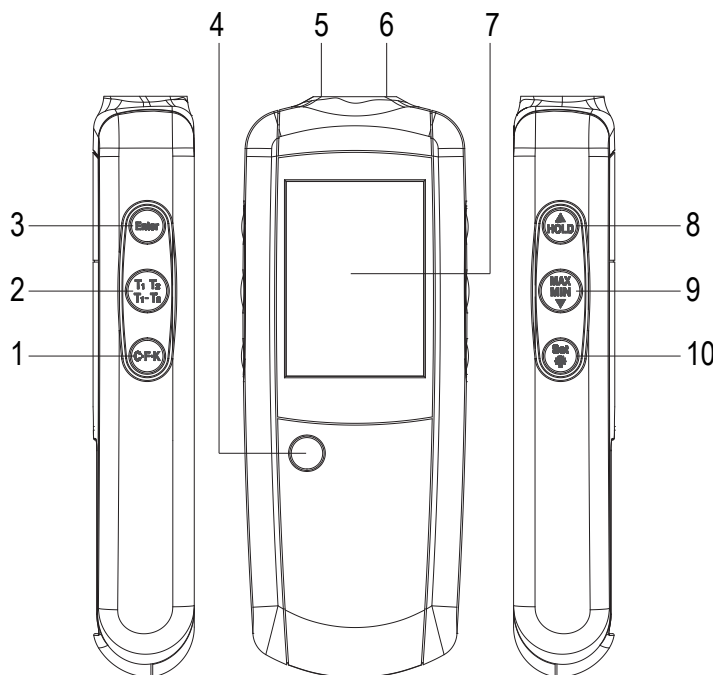
- Correct polarity must be observed while inserting the batteries.
- Batteries should be removed from the device if it is not used for a long period of time to avoid damage through leaking. Leaking or damaged batteries might cause acid burns when in contact with skin, therefore use suitable protective gloves to handle corrupted batteries.
- Batteries must be kept out of reach of children. Do not leave the battery lying around, as there is risk, that children or pets swallow it.

- All the batteries should be replaced at the same time. Mixing old and new batteries in the device can lead to battery leakage and device damage.
- Batteries must not be dismantled, short-circuited or thrown into fire. Never recharge non-rechargeable batteries. There is a risk of explosion!

Miscellaneous

- Repair works must only be carried out by a specialist/ specialist workshop.
- If you have queries about handling the device, that are not answered in this operating instruction, our technical support is available under the following address and telephone number: Voltcraft®, 92242 Hirschau, Lindenweg 15, Germany, phone 0180 / 586 582 7

4. OPERATING ELEMENTS



- | | |
|------------------|-------------------|
| 1. CFK button | 6. T2 port |
| 2. T1/T2 button | 7. Display |
| 3. ENTER button | 8. HOLD button |
| 4. On/off button | 9. MAX/MIN button |
| 5. T1 port | 10. SET button |

5. INSERTING / REPLACING BATTERIES

1. Unscrew the screw on the battery compartment cover using a Phillips screwdriver and take off the cover of the battery compartment.
2. Insert three AAA batteries, observing the correct polarity. Take note of the labelling on the inside of the battery compartment.
3. Close the battery compartment.



Replace the batteries when the battery icon appears on the display.

6. OPERATION



- Do not measure the temperature of live parts or leads, as touching them might cause a potentially lethal electric shock. Also, the thermometer and sensors could be damaged.
- The sensors included with delivery can only be used for measurements in dry environments and on surfaces with a temperature of > -20 °C and < +250 °C. They are not suitable for use in humid environments or to measure the temperature of fluids.
- The accuracy of the gauge is only assured when the thermometer is operated at a temperature range of +18 °C to +28 °C (excluding the temperature sensors).
- The thermometer (excluding the temperature sensors) must not be used outside the operating temperature range. Please note the specifications on operating temperature in the Technical Data section.
- You can utilize the entire measurement range of the thermometer with optionally available temperature sensors.

Basic functions

1. Connect the temperature sensors to ports T1 and T2 on the top of the device. You may also connect just one temperature sensor. Only one direction is possible. Please note the polarity labelling on the temperature sensors' plugs and on the side of the ports.



You can also connect temperature sensors of type J to the thermometer; these are optionally available.

2. Press the on/off button to switch the device on.
3. Place the sensors at the locations which you want to measure.
4. The display will show the temperature readings (T1 top, T2 underneath). If no temperature sensor is connected, four horizontal bars will be displayed instead of a temperature reading.
5. Press the CFK button to switch between Celsius (C), Fahrenheit (F) and Kelvin (K).

6. Press the HOLD button to freeze the readings on the display. HOLD will appear on the top part of the display. Press the HOLD button again to return to the display of real-time temperature readings.
7. Press the SET button to activate/deactivate the backlight.
8. Press the on/off button to switch the device off. If no button is pressed for 20 minutes, the device will automatically power off.

➔ The section "Adjusting settings" describes how to deactivate the auto-off function.

Special functions

T1/T2 button

Press once:	<ul style="list-style-type: none"> • Reading of sensor T2 appears on top • Reading of sensor T1 appears underneath
Press twice:	<ul style="list-style-type: none"> • Difference between both readings (T1-T2) appears on top • Reading of sensor T1 appears underneath
Press three times:	<ul style="list-style-type: none"> • Difference between both readings (T1-T2) appears on top • Reading of sensor T2 appears underneath
Press four times:	<ul style="list-style-type: none"> • Normal display (T1 top, T2 underneath)

MAX/MIN button

Press once:	<ul style="list-style-type: none"> • Real-time reading appears on top • The maximum reading (MAX) of the current measurement process appears underneath • Point in time, at which the maximum reading was measured, is displayed at lower edge of the display in minutes and seconds (min:sec) or in hours and minutes (hour:min)
Press twice:	<ul style="list-style-type: none"> • Real-time reading appears on top • The minimum reading (MIN) of the current measurement process appears underneath • Point in time, at which the minimum reading was measured, is displayed at lower edge of the display in minutes and seconds (min:sec) or in hours and minutes (hour:min)
Press three times:	<ul style="list-style-type: none"> • Real-time reading appears on top • The average reading (AVG) of the current measurement process appears underneath • The running total time of the current measurement process is displayed at lower edge of the display in minutes and seconds (min:sec) or in hours and minutes (hour:min)

- ➔
- When in MIN/MAX mode, you can switch between T1, T2 and T1-T2 by pressing the T1/T2 button.
 - Press and hold the MAX/MIN button for approx. two seconds to return to normal display mode.

Adjusting settings

1. Press and hold the SET button for approx. two seconds. SETUP will appear on the top left corner of the display. TYPE will appear on the bottom left corner.
2. Press the ENTER button to select the temperature sensor type.
3. Using the HOLD or MAX/MIN buttons, you can switch between types K and J. Confirm your selection by pressing the ENTER button. The display will show SLP.
4. Press the ENTER button to activate/deactivate the auto-off function.
5. Using the HOLD or MAX/MIN buttons, you can switch between SLP ON (auto-off function on, clock symbol appears top-right in display) and SLP OFF (auto-off function off, clock symbol no longer displayed). Confirm your selection by pressing the ENTER button. The display will show T1.
6. Press the ENTER button to compensate any deviation (OFFSET) in measurement accuracy of sensor T1.
7. Press the HOLD or MAX/MIN buttons to set any deviation adjustment (± 5 °C; ± 9 °F/K). The displayed reading changes accordingly. Confirm your selection by pressing the ENTER button. The display will show T2.
8. Proceed as described above to compensate a deviation in measurement accuracy of sensor T2.

➔ You can find further details in the section "Determining deviation of a sensor's measurement accuracy".

9. To return to the normal display mode, press and hold the SET button for approx. two seconds.

➔ If you only want to make a specific adjustment, press and hold the SET button and select the required point using the HOLD or MAX/MIN button. Then press the ENTER button and make the adjustment.

Determining deviation of a sensor's measurement accuracy

1. Turn the thermometer on and place the relevant sensor in an optional temperature calibrator or in any other reference location with a known and stable temperature.
2. Wait until the thermometer's display has stabilised.
3. If there is a difference, you can manually compensate it (see section "Adjusting settings").

7. MAINTENANCE AND CLEANING

- No maintenance is necessary for the device apart for occasional cleaning and the changing of the battery.
- Clean the exterior of the device with a soft, dry cloth or brush only.
- Never use aggressive or chemical cleaning agents, since this might damage the surface of the housing or impair operation.

8. DISPOSAL

General



In order to preserve, protect and improve the quality of environment, protect human health and utilise natural resources prudently and rationally, the user should return unserviceable product to relevant facilities in accordance with statutory regulations.

The crossed-out wheeled bin indicates the product needs to be disposed separately and not as municipal waste.

Batteries / rechargeable batteries



The user is legally obliged (**battery regulation**) to return used batteries and rechargeable batteries. **Disposing used batteries in the household waste is prohibited!** Batteries/rechargeable batteries containing hazardous substances are marked with the crossed-out wheeled bin. The symbol indicates that the product is forbidden to be disposed via the domestic refuse. The chemical symbols for the respective hazardous substances are **Cd** = Cadmium, **Hg** = Mercury, **Pb** = Lead.

You can return used batteries/ rechargeable batteries free of charge to any collecting point of your local authority, our stores or where batteries/ rechargeable batteries are sold.

Consequently you comply with your legal obligations and contribute to environmental protection!

9. TECHNICAL DATA

Operating voltage:	3 x 1.5 V/DC battery (type AAA)
Max. current consumption:	approx. 7 mA
Measuring range:	-200 °C to +1372 °C / -328 °F to +2501 °F (K type) -210 °C to +1100 °C / -346 °F to +2012 °F (J type)
Accuracy:	$\pm 0.15\%$ + 1 °C / 1.8 °F (> -100 °C / -148 °F) $\pm 0.5\%$ + 2 °C / 3.6 °F (< -100 °C / -148 °F) $\pm 0.5\%$ + 1 °C / 1.8 °F (T1-T2)
Temperature sensor measuring range (included):	-20 °C to +250 °C / -4 °F to +482 °F
Resolution:	0.1 °C/°F/K (< 1000) 1 °C/°F/K (≥ 1000)
Operating temperature:	0 °C to +50 °C / +32 °F to +122 °F
Operating humidity:	max. 80 % (< 31 °C / 87 °F) linearly decreasing to 50 % (≥ 40 °C / 104 °F)
Storage temperature:	-10 °C to +50 °C / +14 °F to +122 °F
Storage humidity:	< 80 %
Dimensions (W x H x D):	62 x 28 x 162 mm
Weight:	184 g

These operating instructions are published by Voltcraft®,
Lindenweg 15, D-92242 Hirschau/ Germany, Phone +49 180 586 582 7.
All rights including translation reserved. Reproduction by any method, e.g. photocopy, microfilming, or the capture in electronic data processing systems require the prior written approval by the editor. Reprinting, also in part, is prohibited.
The operating instructions reflect the current technical specifications at time of print.
We reserve the right to change the technical or physical specifications.
© Copyright 2011 by Voltcraft®.



VOLTcraft®

F MODE D'EMPLOI



Version 09/11

PL-120 T2 THERMOMÈTRE

N° de commande 12 34 02

1. UTILISATION PRÉVUE

Ce produit a été conçu pour la mesure de températures et est spécifiquement destiné aux laboratoires et aux zones industrielles. La mesure de la température est réalisée à l'aide de deux capteurs de température. La température peut être mesurée à l'aide des capteurs de température de type K et J. Les mesures prises peuvent être figées sur l'écran. Le produit peut afficher les minima, les maxima et les moyennes d'un processus de mesure donné. La température peut être affichée en °C (Celsius), °F (Fahrenheit) ou K (Kelvin). Le produit peut calculer la différence entre deux températures mesurées et afficher le résultat. Le produit comporte une fonction d'arrêt automatique et de rétroéclairage. L'appareil est alimenté par trois piles AAA.

Les mesures ne doivent pas être réalisées dans des conditions ambiantes défavorables. Ces conditions adverses sont :

- Humidité ou humidité excessive
- Poussière et gaz, vapeurs ou solvants inflammables.
- Orages ou conditions similaires telles que champs électrostatiques forts, etc.

Ce produit respecte les conditions européennes et nationales relatives à la compatibilité électromagnétique (CEM). Cette conformité a été vérifiée, et les déclarations et documents en rapport ont été déposés chez le fabricant.

La conversion et/ou la modification non autorisées de l'appareil ne sont pas permises pour des raisons de sécurité et d'approbation (CE). Tout usage autre que celui décrit ci-dessus est interdit, peut endommager le produit et poser des risques tels que courts-circuits, incendies, chocs électriques, etc. Prière de lire attentivement le mode d'emploi et de le conserver à titre de référence.

2. CONTENU D'EMBALLAGE

- Thermomètre
- 2 x capteurs de température (type K)
- 3 piles AAA
- Mode d'emploi

3. CONSIGNES DE SÉCURITÉ



Nous déclinons toute responsabilité en cas de dommages matériels ou de blessures dans le cas où cet appareil aurait été maltraité de quelque façon que ce soit ou endommagé du fait d'une mauvaise utilisation ou d'un non respect de ce mode d'emploi. La garantie en serait d'ailleurs annulée!

Le point d'exclamation attire l'attention sur une information importante dont il convient de tenir compte impérativement.

Personnes / Produit

- Ce produit n'est pas un jouet et doit être tenu hors de portée des enfants!
- Si vous raccordez ce produit à d'autres appareils, consultez le mode d'emploi et les consignes de sécurité de ces autres appareils.
- Gardez le produit à l'abri de températures extrêmes, de la lumière du soleil directe, de secousses intenses, d'humidité élevée, d'eau, de gaz inflammables, de vapeurs et de solvants.
- Ne soumettez pas ce produit à de fortes contraintes mécaniques.
- Si une utilisation en toute sécurité n'est plus possible, cessez d'utiliser le produit et protégez-le d'une utilisation accidentelle. Une utilisation en toute sécurité n'est plus garantie si le produit :
 - présente des traces de dommages visibles,
 - le produit ne fonctionne plus comme il devrait,
 - a été stocké pour une période prolongée dans des conditions défavorables ou bien
 - a été transporté dans des conditions très rudes.
- Dans les écoles, les centres de formations, les ateliers de loisirs et les ateliers en libre service l'utilisation d'appareils électriques doit être surveillée par du personnel formé.
- Dans des locaux commerciaux, veuillez vous tenir aux consignes de prévention d'accidents des associations professionnelles d'installations et de systèmes électriques.
- Ne placez aucun appareil ayant des champs électromagnétiques puissants tels que des transformateurs, des moteurs, des téléphones sans fil, des appareils de transmission radio etc. à proximité du produit, car il pourrait interférer avec le produit.
- N'utilisez jamais le produit lorsqu'il vient d'être transporté d'un local froid vers un local chaud. L'eau de condensation qui se forme risquerait de détruire le produit. Laissez le produit atteindre la température ambiante avant de le brancher.

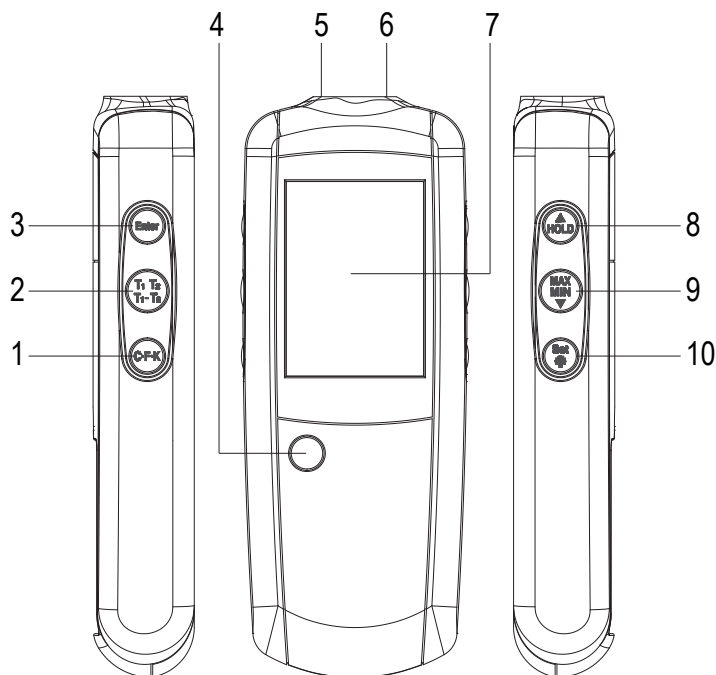
Piles

- Attention à bien respecter la polarité lors de la mise en place des piles. (« + » = positif « - » = négatif).
- Retirer les piles de l'appareil lorsque ce dernier n'est pas utilisé pendant une longue durée afin d'éviter tout endommagement dû à des fuites. Des fuites ou des piles endommagées peuvent provoquer des brûlures acides lors d'un contact avec la peau, il convient donc d'utiliser des gants de protection appropriés pour manipuler des piles usagées.
- Maintenir les piles hors de portée des enfants. Ne pas laisser de pile traîner, un enfant ou un animal domestique pourrait en avaler une.
- Remplacer toutes les piles en même temps. Mélanger des piles neuves et des piles usagées dans l'appareil peut provoquer des fuites et un endommagement de l'appareil.
- Ne pas démonter, court-circuiter ou jeter des piles dans le feu. Ne jamais recharger des piles non rechargeables. Un risque d'explosion existe !

Divers

- La réparations ou de réglages ne peuvent être effectués que par un spécialiste ou un atelier spécialisé.
- L'appareil de mesure pour lesquelles vous ne trouvez pas de réponses dans le présent mode d'emploi, nos support technique se tient volontiers à votre disposition à l'adresse et au numéro de téléphone suivants:
Voltcraft®, Lindenweg 15, D-92242 Hirschau, Tél. 0180/586 582 7.

4. ÉLÉMENTS DE FONCTIONNEMENT



- | | |
|------------------|-------------------|
| 1. Bouton CFK | 6. Port T2 |
| 2. Bouton T1/T2 | 7. Ecran |
| 3. Bouton ENTER | 8. Bouton HOLD |
| 4. Bouton On/Off | 9. Bouton MAX/MIN |
| 5. Port T1 | 10. Bouton SET |

5. MISE EN PLACE ET REMPLACEMENT DES PILES

1. Dévissez la vis du couvercle du logement de la pile à l'aide d'un tournevis cruciforme et retirez le couvercle du logement de la pile.
2. Insérez ensuite trois piles de type AAA en respectant la polarité. Observez les indications de polarité figurant dans le logement des piles.
3. Refermez le logement des piles.



Remplacez les piles dès que le symbole pile s'affiche sur l'écran.

6. MISE EN SERVICE



- Ne mesurez pas de pièces ou de câbles sous tension en raison des risques de chocs électriques potentiellement mortels qui peuvent en découler. Vous risquez par ailleurs d'endommager le thermomètre et les capteurs.
- Les capteurs fournis ne peuvent être utilisés que pour les mesures réalisées dans des environnements secs et sur des surfaces dont la température est comprise entre > -20 °C et < +250 °C. Ils ne sont pas utilisables dans les environnements humides ou pour mesurer la température des fluides.
- La précision de l'indicateur n'est garantie que si le thermomètre est utilisé dans une plage de température comprise entre +18 °C et +28 °C (à l'exclusion des capteurs de température).
- Le thermomètre (à l'exclusion des capteurs de température) ne doit pas être utilisé hors de la plage de température de service. Veuillez noter les spécifications relatives à la température de service dans la section Données techniques.
- Vous pouvez utiliser toute la plage de mesure du thermomètre à l'aide de capteurs de température disponibles en option.

Fonctions de base

1. Connectez les capteurs de température aux ports T1 et T2 sur le haut de l'appareil. Vous pouvez aussi connecter un seul capteur de température. Une seule direction est possible. Veuillez tenir compte de l'inscription indiquant la polarité sur les connecteurs des capteurs de température et à côté des ports.



Vous pouvez aussi connecter des capteurs de température de type J au thermomètre. Ces capteurs de température sont disponibles en option.

2. Appuyez sur le bouton « marche/arrêt » (on/off) pour allumer l'appareil.
3. Placez les capteurs à l'endroit souhaité pour la mesure de température.
4. L'écran affiche la température mesurée (T1 en haut, T2 en bas). Si aucun capteur de température n'est connecté, quatre barres horizontales sont affichées à la place de la mesure de température.
5. Appuyez sur le bouton CFK pour sélectionner Celsius (C), Fahrenheit (F) ou Kelvin (K).
6. Appuyez sur le bouton HOLD pour figer l'affichage des mesures sur l'écran. Le texte HOLD apparaît en haut de l'écran. Appuyez à nouveau sur le bouton HOLD pour rétablir l'affichage en temps réel des mesures de température.
7. Appuyez sur le bouton SET pour activer/désactiver le rétro-éclairage.
8. Appuyez sur le bouton « marche/arrêt » (on/off) pour éteindre l'appareil. Si aucun bouton n'est actionné pendant 20 minutes, l'appareil s'éteint automatiquement.



La section « Ajustement des paramètres » précise comment désactiver la fonction d'arrêt automatique.

Fonctions spéciales

Bouton T1/T2

Pression simple :	<ul style="list-style-type: none">• La valeur du capteur T2 apparaît en haut• La valeur du capteur T1 apparaît en bas
Pression double :	<ul style="list-style-type: none">• L'écart entre les deux mesures (T1-T2) s'affiche en haut• La valeur du capteur T1 apparaît en bas
Pression triple :	<ul style="list-style-type: none">• L'écart entre les deux mesures (T1-T2) s'affiche en haut• La valeur du capteur T2 apparaît en bas
Pression quadruple :	<ul style="list-style-type: none">• Affichage normal (T1 en haut, T2 en bas)

Bouton MAX/MIN

Pression simple :	<ul style="list-style-type: none">• La mesure en temps réel s'affiche en haut• La mesure maximum (MAX) du processus de mesure courante s'affiche en bas• L'instant auquel la mesure maximum a été prise s'affiche dans le coin inférieur de l'écran en minutes et en secondes (min:sec) ou en heures et en minutes (hour:min)
Pression double :	<ul style="list-style-type: none">• La mesure en temps réel s'affiche en haut• La mesure minimum (MIN) du processus de mesure courante s'affiche en bas• L'instant auquel la mesure minimum a été prise s'affiche dans le coin inférieur de l'écran en minutes et en secondes (min:sec) ou en heures et en minutes (hour:min)
Pression triple :	<ul style="list-style-type: none">• La mesure en temps réel s'affiche en haut• La mesure moyenne (AVG) du processus de mesure courante s'affiche en bas• Le temps total du processus de mesure en cours s'affiche dans le coin inférieur de l'écran en minutes et en secondes (min:sec) ou en heures et en minutes (hour:min)



- Lorsque le mode MIN/MAX est sélectionné, vous pouvez alterner entre T1, T2 et T1-T2 à l'aide du bouton T1/T2.
- Maintenez le bouton MAX/MIN enfoncé pendant deux secondes environ pour rétablir le mode d'affichage normal.

Ajustement des paramètres

1. Maintenez le bouton SET enfoncé pendant deux secondes environ. Le texte SETUP apparaît dans le coin supérieur gauche de l'écran. L'écran indique TYPE dans le coin inférieur gauche.
2. Appuyez sur le bouton ENTER pour sélectionner le type de capteur de température.
3. Utilisez les boutons HOLD ou MAX/MIN pour sélectionner le type K ou J. Confirmez votre sélection en appuyant sur le bouton ENTER. L'écran indique SLP.
4. Appuyez sur le bouton ENTER pour activer/désactiver la fonction d'arrêt automatique.
5. Les boutons HOLD ou MAX/MIN permettent de sélectionner la fonction SLP ON (fonction d'arrêt automatique activée, le symbole horloge apparaît dans le coin supérieur droit de l'écran) ou SLP OFF (fonction d'arrêt automatique désactivée, le symbole horloge disparaît). Confirmez votre sélection en appuyant sur le bouton ENTER. L'écran indique T1.
6. Appuyez sur le bouton ENTER pour compenser tout écart (OFFSET) de la précision de mesure du capteur T1.
7. Utilisez les boutons HOLD ou MAX/MIN pour définir tout ajustement de l'écart ($\pm 5^\circ\text{C}$; $\pm 9^\circ\text{F/K}$). La mesure affichée change en conséquence. Confirmez votre sélection en appuyant sur le bouton ENTER. L'écran indique T2.
8. Suivez la procédure indiquée ci-dessus pour compenser tout écart de la précision de mesure du capteur T2.



Vous pouvez trouver de plus amples informations dans la section « Déterminer l'écart de la précision de la mesure d'un capteur ».

9. Maintenez le bouton SET enfoncé pendant deux secondes environ pour rétablir le mode d'affichage normal.



Si vous voulez uniquement réaliser un ajustement spécifique, maintenez le bouton SET enfoncé et sélectionnez le point choisi à l'aide du bouton HOLD ou MAX/MIN. Appuyez sur le bouton ENTER et procédez à l'ajustement.

Définition de l'écart de la précision de la mesure d'un capteur

1. Activez le thermomètre et placez le capteur correspondant dans un calibre de température optionnel ou dans tout emplacement de référence présentant une température connue et stable.
2. Attendez que l'écran du thermomètre se soit stabilisé.
3. Si une différence apparaît, vous pouvez la compenser (voir la section « Ajustement des paramètres »).

7. ENTRETIEN ET NETTOYAGE

- A part un nettoyage occasionnel et un remplacement de la pile, l'appareil ne nécessite aucun entretien.
- Nettoyez l'extérieur de l'appareil avec un chiffon ou un pinceau doux et sec.
- N'utilisez en aucun cas un détergent agressif ou chimique qui pourrait détériorer la surface du boîtier ou entraver le fonctionnement.

8. ELIMINATION DES DÉCHETS

Général



Afin de préserver, protéger et améliorer la qualité de l'environnement, ainsi que de protéger la santé des êtres humains et d'utiliser prudemment les ressources naturelles, il est demandé à l'utilisateur de rapporter les appareils à mettre au rebut aux points de collecte et de recyclage appropriés en conformité avec les règlements d'application.

Le logo représentant une poubelle à roulettes barrée d'une croix signifie que ce produit doit être apporté à un point de collecte et de recyclage des produits électroniques pour que ses matières premières soient recyclées au mieux.

Piles / accumulateurs



Le consommateur final est légalement tenu (**ordonnance relative à l'élimination des piles usagées**) de rapporter toutes les piles et accumulateurs usés, **il est interdit de les jeter dans les ordures ménagères** ! Les piles et accumulateurs qui contiennent des substances nocives sont repérés par les symboles ci-contre qui indiquent l'interdiction de les jeter dans les ordures ménagères. Les désignations pour le métal lourd prépondérant sont : **Cd**=cadmium, **Hg**=mercure, **Pb**=plomb.

Vous pouvez rapporter gratuitement vos piles et accus usagés aux centres de récupération de votre commune, à nos succursales ou à tous les points de vente de piles et d'accumulateurs.

Vous respecterez ainsi vos obligations civiles et contribuerez à la protection de l'environnement !

9. CARACTÉRISTIQUES TECHNIQUES

Tension de service :	3 x 1,5 V/DC pile (type AAA)
Consommation de courant max. :	env. 7 mA
Plage de mesure :	-200 °C à +1372 °C / -328 °F à +2501 °F (type K) -210 °C à +1100 °C / -346 °F à +2012 °F (type J)
Précision :	$\pm 0,15\% + 1^\circ\text{C} / 1,8^\circ\text{F}$ ($> -100^\circ\text{C} / -148^\circ\text{F}$) $\pm 0,5\% + 2^\circ\text{C} / 3,6^\circ\text{F}$ ($< -100^\circ\text{C} / -148^\circ\text{F}$) $\pm 0,5\% + 1^\circ\text{C} / 1,8^\circ\text{F}$ (T1-T2)
Plage de mesure des capteurs inclus:	-20 °C à +250 °C / -4 °F à +482 °F
Résolution :	0,1 °C/°F/K (< 1000) 1 °C/°F/K (≥ 1000)
Température de service :	0 °C à +50 °C / +32 °F à +122 °F
Humidité de service :	max. 80 % (< 31 °C / 87 °F) Diminution linéaire à 50 % ($\geq 40^\circ\text{C} / 104^\circ\text{F}$)
Température de stockage :	-10 °C à +50 °C / +14 °F à +122 °F
Humidité de stockage :	< 80 %
Dimensions (L x H x P) :	62 x 28 x 162 mm
Poids :	184 g

Cette notice est une publication de la société Voltcraft®.

Lindenweg 15, D-92242 Hirschau/Allemagne, Tél. +49 180 586 582 7.

Tous droits réservés, y compris de traduction. Toute reproduction, quelle qu'elle soit (p. ex. photocopie, microfilm, saisie dans des installations de traitement de données) nécessite une autorisation écrite de l'éditeur. Il est interdit de le réimprimer, même par extraits.

Cette notice est conforme à la réglementation en vigueur lors de l'impression.

Données techniques et conditionnement soumis à modifications sans aucun préalable.

© Copyright 2011 par Voltcraft®.

V2_0911_02-SB

PL-120 T2 THERMOMETER

Bestnr. 12 34 02

1. BEDOELD GEBRUIK

Het apparaat dient voor het meten van de temperatuur en is bijzonder geschikt voor toepassing in laboratoria en voor industrieel gebruik. De temperatuurmeting gebeurt met twee temperatuursensoren. De temperatuur kan met temperatuuropnemers van het type K en J worden gemeten. De meetwaarden kunnen op het uitleesvenster worden bevroren. Het instrument geeft de minimale en maximale waarden en de gemiddelde temperatuur van een meetcyclus weer. De temperatuur kan in °C (Celsius), °F (Fahrenheit) of K (Kelvin) worden weergegeven. Het instrument kan het verschil tussen de beide temperatuurwaarden berekenen en aangeven. Het apparaat beschikt over een automatische uitschakelfunctie en over achtergrondverlichting. De voeding vindt plaats via drie microbatterijen (type AAA).

Het meten onder ongunstige omgevingscondities is niet toegestaan. Ongunstige omstandigheden zijn:

- vocht of een te hoge luchtvochtigheid;
- de aanwezigheid van stof, brandbare gassen, dampen of oplosmiddelen;
- onweer of onweersachtige omstandigheden, zoals sterke elektrostatische velden, enz.

Dit product voldoet aan de Europese en nationale eisen betreffende elektromagnetische compatibiliteit (EMC). De CE-conformiteit werd gecontroleerd en de betreffende verklaringen en documenten werden neergelegd bij de fabrikant.

Het eigenhandig ombouwen en/of veranderen van het product is niet toegestaan om veiligheids- en keuringsredenen (CE). Een andere toepassing dan hierboven beschreven, is niet toegestaan en kan leiden tot beschadiging van het product. Daarnaast bestaat het risico van bijv. kortsluiting, brand, elektrische schokken, enz. Lees de gebruiksaanwijzing grondig en bewaar deze voor raadpleging in de toekomst.

2. LEVERINGSOMVANG

- Thermometer
- 2 x temperatuursensor (type K)
- 3 x microbatterij (type AAA)
- Gebruiksaanwijzing

3. VEILIGHEIDSINSTRUCTIES



Wij zijn niet verantwoordelijk voor schade aan eigendom of lichamelijke letsels indien het product verkeerd gebruikt werd op om het even welke manier of beschadigd werd door het niet naleven van deze bedieningsinstructies. De waarborg vervalt dan! Het uitroepteken geeft belangrijke informatie aan voor deze bedieningsinstructies waaraan u zich strikt moet houden.

Personen / Product

- Het product is geen speelgoed en moet buiten het bereik van kinderen gehouden worden!
- Indien gebruikt met andere toestellen, volg dan de bedieningsinstructie en veiligheidsnotities van het aangesloten toestel.
- Bescherm het product tegen extreme temperaturen, direct zonlicht, sterke schokken, hoge luchtvochtigheid, vocht, ontvlambare gassen, dampen en oplosmiddelen.
- Zet het product niet onder mechanische druk.
- Als het niet langer mogelijk is het apparaat veilig te bedienen, stel het dan buiten bedrijf en zorg ervoor dat niemand het per ongeluk kan gebruiken. Veilige bediening kan niet langer worden gegarandeerd wanneer het product:
 - zichtbaar is beschadigd,
 - niet langer op juiste wijze werkt,
 - tijdens lange periode is opgeslagen onder slechte omstandigheden, of
 - onderhevig is geweest aan ernstige vervoergerelateerde druk.
- In scholen, trainingscentra, hobby- of doe-het-zelf workshops, moet de bediening van elektrische apparaten altijd onder supervisie staan van getraind personeel.
- Wanneer u het gebruikt op een commercieel terrein, moeten de ARBO-voorschriften ter voorkoming van ongevallen met betrekking tot elektrisch apparaat in acht worden genomen.
- Zorg ervoor dat er geen apparaten met krachtige elektrische of magnetische velden, zoals transformatoren, motoren, draadloze telefoons en radiografisch bestuurbare apparaten zich in de buurt van het product bevinden. Deze kunnen het product beïnvloeden.
- Schakel het product nooit onmiddellijk in als het van een koude naar een warme ruimte werd overgebracht. Het daarbij ontstane condenswater kan het apparaat onder bepaalde omstandigheden beschadigen. Laat het product eerst - uitgeschakeld - op kamertemperatuur komen.

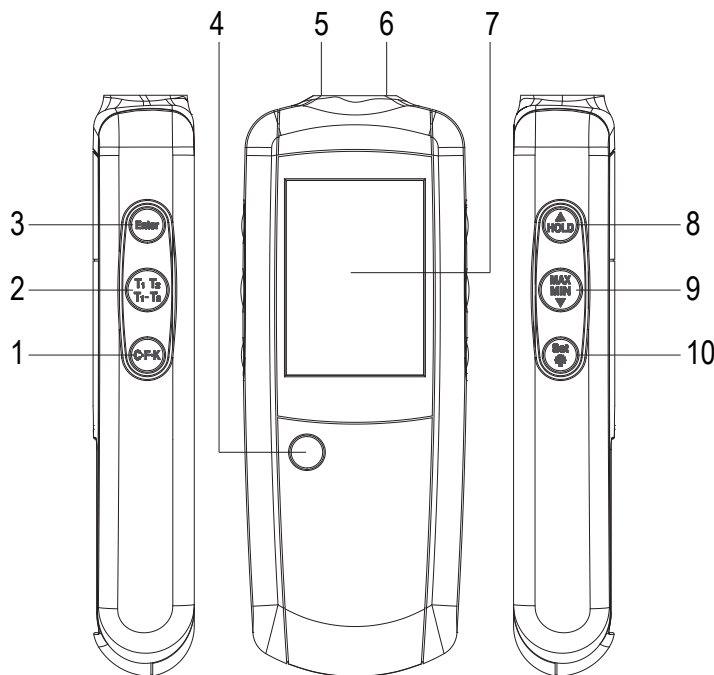
Batterijen

- Juiste polariteit dient in acht genomen te worden bij het installeren van de batterijen.
- Batterijen dienen uit het apparaat verwijderd te worden wanneer het voor langere tijd niet gebruikt wordt, om schade door lekkage te voorkomen. Lekkende of beschadigde batterijen kunnen brandwonden veroorzaken wanneer het zuur in contact komt met de huid, draag daarom beschermende handschoenen bij het hanteren van beschadigde batterijen.
- Batterijen dienen buiten bereik te worden gehouden van kinderen. Laat de batterij niet rondslingeren. Het gevaar op inslikken bestaat voor kinderen en huisdieren.
- Alle batterijen dienen tegelijkertijd vervangen te worden. Het mengen van oude met nieuwe batterijen in het apparaat kan leiden tot batterijlekkage en beschadiging van het apparaat.
- Batterijen mogen niet worden ontmanteld, kortgesloten of verbrand. Probeer nooit niet-oplaadbare batterijen op te laden. Het risico bestaat op een explosie!

Diversen

- Reparaties mogen alleen worden uitgevoerd door een vakman/gespecialiseerde onderhoudsdienst.
- Voor vragen over het omgaan met het product, die niet beantwoord worden in deze gebruiksaanwijzing, is onze afdeling technische ondersteuning bereikbaar op het volgende adres en telefoonnummer: Voltcraft®, 92242 Hirschau, Lindenweg 15, Duitsland, telefoon 0180/586 582 7

4. BEDIENINGSELEMENTEN



- | | |
|-------------------|-------------------|
| 1. Knop CFK | 6. Aansluiting T2 |
| 2. Knop T1/T2 | 7. Uitleesvenster |
| 3. Knop ENTER | 8. Knop HOLD |
| 4. Knop aan/uit | 9. Knop MAX/MIN |
| 5. Aansluiting T1 | 10. Knop SET |

5. BATTERIJEN PLAATSEN / VERVANGEN

1. Draai de schroef van het batterijvakdeksel los met behulp van een kruiskopschroevendraaier en verwijder het deksel.
2. Plaats drie batterijen van het type AAA en let op de juiste polariteit. De polariteitsaanduiding staat op de binnenkant van het batterijvak.
3. Sluit het batterijvak weer.



Vervang de batterijen, zodra het batterijsymbool op het uitleesvenster verschijnt.

6. INGEBRUIKNAME



- Meet geen temperatuur op spanningvoerende onderdelen of leidingen, omdat bij het aanraken een levensgevaarlijke elektrische schok kan ontstaan. Bovendien kunnen de thermometer en de meetopnemer beschadigd raken.
- De bij de levering ingesloten temperatuursensoren zijn uitsluitend bedoeld voor metingen in droge omgevingen en voor oppervlakken met een temperatuur > -20 °C en < +250 °C. Ze zijn niet geschikt voor toepassing in vochtige omgevingen of voor het meten van de temperatuur van vloeistoffen.
- De nauwkeurigheid van de uitlezing wordt uitsluitend gegarandeerd als de thermometer bij een temperatuur van +18 °C tot +28 °C wordt gebruikt (met uitzondering van de temperatuuropnemers).
- De thermometer (met uitzondering van de temperatuuropnemers) mag niet buiten het werkteperatuurbereik worden gebruikt. Raadpleeg de specificaties met betrekking tot de bedrijfstemperatuur in de technische gegevens.
- Het volledige meetbereik van de thermometer kan met als optie verkrijgbare temperatuuropnemers worden gebruikt.

Basisfuncties

1. Sluit de temperatuursensoren aan op de aansluitingen T1 en T2 op de bovenkant van het apparaat. Er kan ook gewoon één temperatuursensor worden aangesloten. De opnemer kan maar op één manier worden geplaatst. Let op de polariteitindicatie op de connectoren van de temperatuursensoren en naast de aansluitingen.

→ Er kan ook een als optie verkrijgbare temperatuursensor van het type J op de thermometer worden aangesloten.

2. Druk op de knop aan/uit om het apparaat in te schakelen.
3. Breng de opnemers aan op de plaatsen waarvan de temperatuur moet worden gemeten.
4. Op het uitleesvenster verschijnen de temperatuurwaarden (T1 boven, T2 daaronder). Als er geen temperatuuropnemer is aangesloten, verschijnen er in plaats van de temperatuur vier verticale strepen.
5. Druk op de knop CFK voor omschakeling van de weergave in Celsius (C), Fahrenheit (F) en Kelvin (K).
6. Druk op de knop HOLD om de waarden op het uitleesvenster te bevriezen. Aan de bovenkant van het uitleesvenster verschijnt HOLD. Druk opnieuw op de knop HOLD om de temperatuurwaarden weer in real-time weer te geven.
7. Druk op de knop SET om de achtergrondverlichting in- en uit te schakelen.
8. Druk op de knop aan/uit om het apparaat uit te schakelen. Als er gedurende 20 minuten geen knop wordt ingedrukt, zal het apparaat zichzelf automatisch uitschakelen.

→ Hoe de automatische uitschakelfunctie buiten werking kan worden gesteld, wordt beschreven in de paragraaf "Instellingen aanpassen".

Speciale functies

Knop T1/T2

1x indrukken:	<ul style="list-style-type: none">• De meetwaarde van sensor T2 verschijnt boven• De meetwaarde van sensor T1 verschijnt daaronder
2x indrukken:	<ul style="list-style-type: none">• Het verschil van de beide meetwaarden (T1-T2) verschijnt boven• De meetwaarde van sensor T1 verschijnt daaronder
3x indrukken:	<ul style="list-style-type: none">• Het verschil van de beide meetwaarden (T1-T2) verschijnt boven• De meetwaarde van sensor T2 verschijnt daaronder
4x indrukken:	<ul style="list-style-type: none">• Normale weergave (T1 boven, T2 daaronder)

Knop MAX/MIN

1x indrukken:	<ul style="list-style-type: none">• De real-time meetwaarde verschijnt boven• De maximale meetwaarde (MAX) van de actuele meetcyclus verschijnt daaronder• Het tijdstip, waarop de maximale waarde werd gemeten, verschijnt aan de onderkant van het uitleesvenster in minuten en seconden (min:sec) of in uren en minuten (hour:min)
2x indrukken:	<ul style="list-style-type: none">• De real-time meetwaarde verschijnt boven• De minimale meetwaarde (MIN) van de actuele meetcyclus verschijnt daaronder• Het tijdstip, waarop de minimale waarde werd gemeten, verschijnt aan de onderkant van het uitleesvenster in minuten en seconden (min:sec) of in uren en minuten (hour:min)
3x indrukken:	<ul style="list-style-type: none">• De real-time meetwaarde verschijnt boven• De gemiddelde meetwaarde (AVG) van de actuele meetcyclus verschijnt daaronder• De doorlopende, totale tijd van de actuele meetcyclus verschijnt aan de onderkant van het uitleesvenster in minuten en seconden (min:sec) of in uren en minuten (hour:min)

→

- Er kan binnen de MIN/MAX-modus worden gewisseld tussen T1, T2 en T1-T2 door de knop T1/T2 in te drukken.
- Houd de knop MAX/MIN gedurende circa twee seconden ingedrukt om weer terug te keren naar de normale weergavemodus.

Instellingen aanpassen

1. Houd de knop SET gedurende circa twee seconden ingedrukt. Linksboven op het uitleesvenster verschijnt SETUP. Linksonder verschijnt TYPE.
2. Druk op de knop ENTER om het soort temperatuuropnemer te kiezen.
3. Kies met de knop HOLD of MAX/MIN tussen type K en type J en bevestig de keus met de knop ENTER. Op het uitleesvenster verschijnt SLP.
4. Druk op de knop ENTER om de automatische uitschakelfunctie te activeren/deactiveren.
5. Kies met de knoppen HOLD of MAX/MIN tussen SLP ON (automatische uitschakelfunctie actief, kloksymbool verschijnt rechtsboven op het uitleesvenster) en SLP OFF (automatische uitschakelfunctie inactief, kloksymbool verdwijnt). Bevestig de keus met de knop ENTER. Op het uitleesvenster verschijnt T1.
6. Druk op de knop ENTER om een afwijking (OFFSET) van de meetnauwkeurigheid van sensor T1 te vereffenen.
7. Druk op de knop HOLD of MAX/MIN om de afwijking in te stellen ($\pm 5^\circ\text{C}$; $\pm 9^\circ\text{F/K}$). De weergegeven meetwaarde zal zich dienovereenkomstig aanpassen. Bevestig de keus met de knop ENTER. Op het uitleesvenster verschijnt T2.
8. Ga als hierboven beschreven te werk om een afwijking van de meetnauwkeurigheid van sensor T2 te vereffenen.

→ Aanvullende instructies zijn opgenomen in de paragraaf „Afwijking van de meetnauwkeurigheid van een sensor bepalen“.

9. Om weer naar de normale weergeefmodus te gaan, dient de knop SET gedurende circa twee seconden te worden ingedrukt.

→ Als er slechts één bepaalde wijziging dient te worden uitgevoerd, houd dan de knop SET ingedrukt en kies het gewenste punt met de knop HOLD of MAX/MIN. Druk dan op de knop ENTER en voer de gewenste instelling uit.

Afwijking van de meetnauwkeurigheid van een sensor bepalen

1. Schakel de thermometer in en plaats de betreffende temperatuursensor in een als optie verkrijgbare temperatuurkalibrator of op een vergelijkbare referentieplaats met een bekende en stabiele temperatuur.
2. Wacht totdat de weergave op het uitleesvenster van de thermometer zich heeft gestabiliseerd.
3. Als er een verschil ontstaat, kan deze afwijking handmatig worden vereffend (zie de paragraaf hierboven „Instellingen aanpassen“).

7. ONDERHOUD EN REINIGING

- Het product moet af en toe gereinigd worden en indien nodig moet de batterij vervangen worden. Het product is voor het overige onderhoudsvrij.
- Reinig de buitenkant van het product alleen met een zachte en droge doek of kwast.
- U mag in geen geval agressieve of chemische schoonmaakmiddelen gebruiken daar hierdoor de behuizing aangetast en de werking benadeeld kan worden.

8. VERWIJDERING

Algemeen



In het belang van het behoud, de bescherming en de verbetering van de kwaliteit van het milieu, de bescherming van de gezondheid van de mens en een behoudzaam en rationeel gebruik van natuurlijke hulpbronnen dient de gebruiker een niet te repareren of afgedankt product in te leveren bij de desbetreffende inzamel punten overeenkomstig de wettelijke voorschriften.

Het symbool met de doorgekruiste afvalbak geeft aan dat dit product gescheiden van het gewone huishoudelijke afval moet worden ingeleverd.

Batterijen / accu's



U bent als eindgebruiker volgens de KCA-voorschriften wettelijk verplicht alle lege (oplaadbare) batterijen en accu's in te leveren; **verwijdering via het huisvuil is niet toegestaan!** Batterijen/accu's die schadelijke stoffen bevatten worden gekenmerkt door de hiernaast vermelde symbolen, die erop wijzen dat deze niet via het huisvuil verwijderd mogen worden. De aanduidingen voor de bepalende zware metalen zijn: **Cd**=cadmium, **Hg**=kwik, **Pb**=lood.

Uw gebruikte batterijen/accu's kunt u kosteloos inleveren bij de verzamel punten van uw gemeente, bij al onze vestigingen en overal waar batterijen/accu's worden verkocht!

Zo vervult u uw wettelijke verplichtingen en draagt u bij tot de bescherming van het milieu!

9. TECHNISCHE GEGEVENS

Bedrijfsspanning:	3 x 1,5 V/DC batterij (type AAA)
Max. stroomopname:	ca. 7 mA
Meetbereik:	-200 °C tot +1372 °C / -328 °F tot +2501 °F (K type) -210 °C tot +1100 °C / -346 °F tot +2012 °F (J type)
Nauwkeurigheid:	$\pm 0,15\% + 1^\circ\text{C} / 1,8^\circ\text{F}$ ($> -100^\circ\text{C} / -148^\circ\text{F}$) $\pm 0,5\% + 2^\circ\text{C} / 3,6^\circ\text{F}$ ($< -100^\circ\text{C} / -148^\circ\text{F}$) $\pm 0,5\% + 1^\circ\text{C} / 1,8^\circ\text{F}$ (T1-T2)
Meetbereik temperatuursensor (meegeleverd):	-20 °C tot +250 °C / -4 °F tot +482 °F
Resolutie:	0,1 °C/°F/K (< 1000) 1 °C/°F/K (≥ 1000)
Bedrijfstemperatuur:	0 °C tot +50 °C / +32 °F tot +122 °F
Bedrijfsvochtigheid:	max. 80 % ($< 31^\circ\text{C} / 87^\circ\text{F}$) lineair afnemend tot 50 % ($\geq 40^\circ\text{C} / 104^\circ\text{F}$)
Opslagtemperatuur:	-10 °C tot +50 °C / +14 °F tot +122 °F
Opslagvochtigheid:	$< 80\%$
Afmetingen (B x H x T):	62 x 28 x 162 mm
Gewicht:	184 g

Deze gebruiksaanwijzing is een publicatie van Voltcraft®,

Lindenweg 15, D-92242 Hirschau/Duitsland, Tel. +49 180 586 582 7.

Alle rechten, vertaling inbegrepen, voorbehouden. Reproducties van welke aard dan ook, bijvoorbeeld fotokopie, microverfilming of de registratie in elektronische gegevensverwerkingsapparatuur, vereisen de schriftelijke toestemming van de uitgever. Nadruk, ook van uittreksels, verboden.

Deze gebruiksaanwijzing voldoet aan de technische eisen bij het ter perse gaan.

Wijzigingen in techniek en uitrusting voorbehouden.

© Copyright 2011 bei Voltcraft®.

V2_0911_02-SB