

Instruction Manual

FA

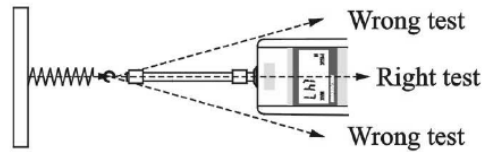
2. Warning



Thank you for buying a SAUTER force gauge. We hope you are pleased with your high quality force gauge with its big functional range. If you have any queries, wishes or helpful suggestions, do not hesitate to call our service number.

2.1 Intended use

The instrument you have acquired serves to determine the measuring value of the material to be measured. It is intended to be used as a "non-automatic" instrument, i.e. the material to be measured is manually and carefully attached at the instrument. The measuring value can be read off after a stable measuring value has been obtained.



2.2 Inappropriate use

Do not use the instrument for dynamic measuring. In the event that small quantities are removed or added to the material to be measured, incorrect measuring results can be displayed due to the "stability compensation" in the instrument. (Example: Slow draining

off of liquid from a container suspended from the instrument). Do not attach a continuous load. This can damage the measuring unit as well as the parts, relevant to safety. Prevent jolts, torsion and oscillation (e.g. by appending slopingly) of all kinds. Be sure to prevent overloading the instrument in excess of the stated maximum load (max.), minus any tare weight that may possibly exist. This could damage the instrument (risk of breakage).

Important:

- Always make sure that there are no people or materials below the load that could be injured or damaged!
- The instrument is not suitable for measuring people. Do not use as baby scales!
- The instrument does not comply with the medical product law (MPG).

Never operate the instrument in hazardous locations. The series design is not explosion-proof. Structural alterations may not be made to the instrument. This can lead to incorrect measuring results, faults concerning safety regulations as well as to destruction of the instrument. The instrument may only be used in compliance with the described guidelines. Varying areas of application/ planned use must be approved by SAUTER in writing.

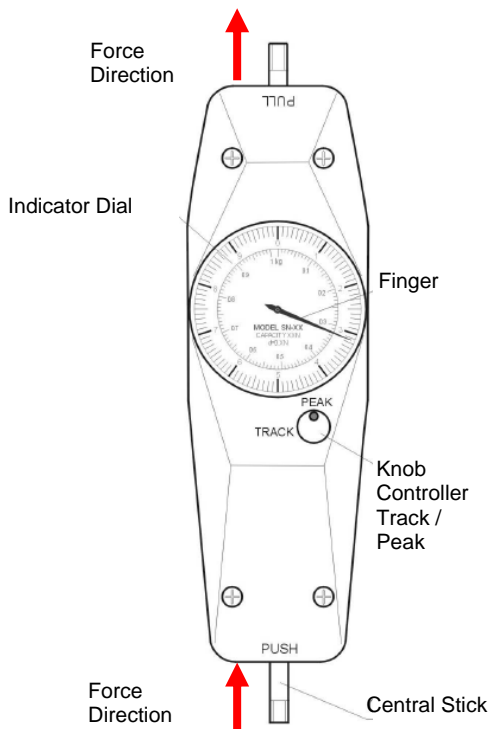
2.3 Guarantee

The guarantee is not valid following

- non-observation of our guidelines in the operating instructions
- use outside the described applications
- alteration to or opening of the device

1. Included in Delivery

- SAUTER FA
- Case
- Standard Attachments



Instruction Manual

FA

- mechanical damage and damage caused by media, liquids
- natural wear and tear
- inappropriate erection or electric installation
- overloading of the measuring equipment

2.4 Monitoring the test substances

The metrology features of the instrument and any possible available adjusting weight must be checked at regular intervals within the scope of quality assurance. For this purpose, the answerable user must define a suitable interval as well as the nature and scope of this check. Information is available on the home page (www.KERN-sohn.com) with regard to the monitoring of instrument test substances and the test weights required for this. Test weights and instruments can be adjusted quickly and at a reasonable price in KERN's accredited DKD calibration laboratory (return to national normal).

3. Fundamental safety information

Do not use the hanging instrument to transport loads. Prevent jolts, torsion and oscillation (e.g. by appending slopingly) of all kinds.

Never use the hanging instrument over the maximum permitted weight (!!Danger of breaking!!). Always make sure that there are no living beings or materials below the load that could be injured or damaged. The hanging electronic instruments from the SAUTER instrument are only suitable for hand-held use or use in a test stand.

They are not suitable for hanging from a mechanical hook, e.g. a crane hook.

3.1 Observe the information in the operating instructions. Please read the operating instructions carefully before erecting

and commissioning, even if you already have experience with SAUTER instruments.

3.2 Staff training

The device may only be operated and looked after by trained members of staff.

4. Transport and storage

4.1 Acceptance check

Please check the packaging immediately upon delivery and the device during unpacking for any visible signs of external damage.

4.2 Packaging

Please retain all parts of the original packaging in case it should be necessary to return items at any time. Only the original packaging should be used for return consignments.

Before despatch, disconnect all attached cables and loose/movable parts. Apply any intended transport security devices. Secure all parts, e.g. glass windshield, measuring plate, power unit etc., to prevent slipping and damage.

5. Unpacking, installation and commissioning

5.1 Place of installation, place of use

The instrument is constructed in such a way that reliable measuring results can be achieved under normal application conditions.

By selecting the correct application location for your instrument, you will be able to work quickly and precisely. Therefore please observe the following at the application location:

- Avoid extreme heat as well as temperature fluctuation caused by installing next to a radiator or in the direct sunlight;

- Protect the instrument against direct draughts due to open windows and doors;

- Avoid jarring during measuring;

- Protect the instrument against high humidity, vapours and dust;

- Do not expose the device to extreme dampness for longer

periods of time. Inadmissible bedewing (condensation of air moisture on the device) can occur if a cold device is taken into a significantly warmer environment. In this case, please acclimatise the device for approx. 2 hours at room temperature after it has been disconnected from the batteries.

- Avoid static charging of the material to be measured, measuring container and windshield.

Major display deviations (incorrect measuring results) are possible if electromagnetic fields occur as well as due to static charging and instable power supply. It is then necessary to change the location.

5.2 Unpacking

Carefully remove the instrument from its packaging, remove the plastic wrapping and position the instrument in its intended working location.

3. Working Conditions

10°C to 30°C / 15% up to 80% humidity

4. Technical Specifications

Total Expansion of measuring unit at MAX: 10 mm

Instruction Manual

FA

5. Measuring

Apply Capable attachment

Track or Peak: Depending if you wish force path to be seen (Track) or to measure the max force (Peak), the knob must be pushed and turned the same time, to place it into the right position.

Zeroing in Peak-Position, just press knob once.

Advice: The long-life cycle of the force gauge is improving, by leaving the unit in peak position while not using it. .

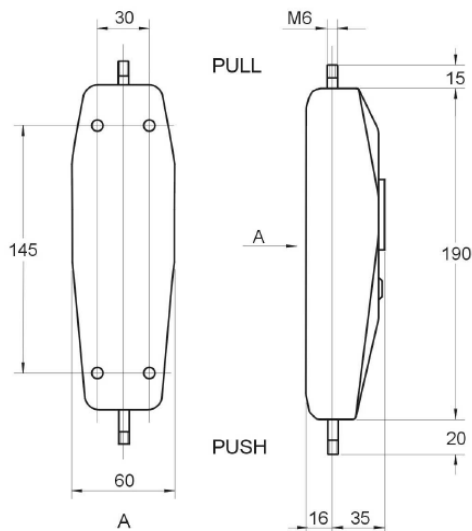
Zeroing by turnig the display, if finger doesn't jump back to zero in released condition or if the measuring instrument is turned from vertical to horizontal position or after applying an attachment.

6. Adaption to test stands

On all SAUTER test stands with four M3 screws.

7. Drawings

Stated in mm



Bedienungsanleitung

FA

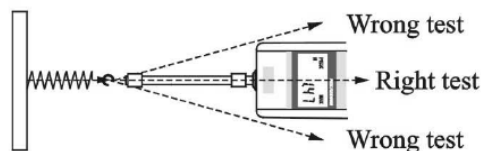


Herzlichen Glückwunsch zum Erwerb eines Kraftmessgerätes von SAUTER. Wir wünschen Ihnen viel Freude an Ihrem Qualitätsmessgerät mit hohem Funktionsumfang. Für Fragen, Wünsche oder Anregungen stehen wir Ihnen immer gern zur Verfügung.

Unkorrekt ausgeführte Kraftmessungen können zu ernsthaften Verletzungen von Personen und Beschädigungen von Sachen führen und dürfen daher nur von geschultem und erfahrenem Personal durchgeführt werden.

Insbesondere muss vermieden werden, dass Kräfte auf das erworbene Messgeräte einwirken, die die Gerätehöchstlast (Max) übersteigen oder nicht axial über den Kraftaufnehmer auf das Geräte einwirken.

Vermeiden Sie Verwindungen des Geräts, da sonst ein Gerätebruch begünstigt werden könnte und in jedem Fall die Messgenauigkeit abnimmt.



Sachwidrige Verwendung

Meßgerät nicht für dynamische Verwiegunen verwenden. Werden kleine Mengen vom Meßgut entnommen oder zugeführt, so können durch die in der Meßgerät vorhandene „Stabilitätskompensation“ falsche Meßergebnisse angezeigt werden! (Beispiel: Langsames herausfließen von Flüssigkeiten aus einem an der Meßgerät hängendem Behälter.) Keine Dauerlast an der Meßgerät hängen lassen.

Überlastungen der Meßgerät über die angegebene Höchstlast (Max), abzüglich einer eventuell bereits vorhandenen Taralast, unbedingt verhindern. Meßgerät könnte hierdurch beschädigt werden (Bruchgefahr!).

Achtung:

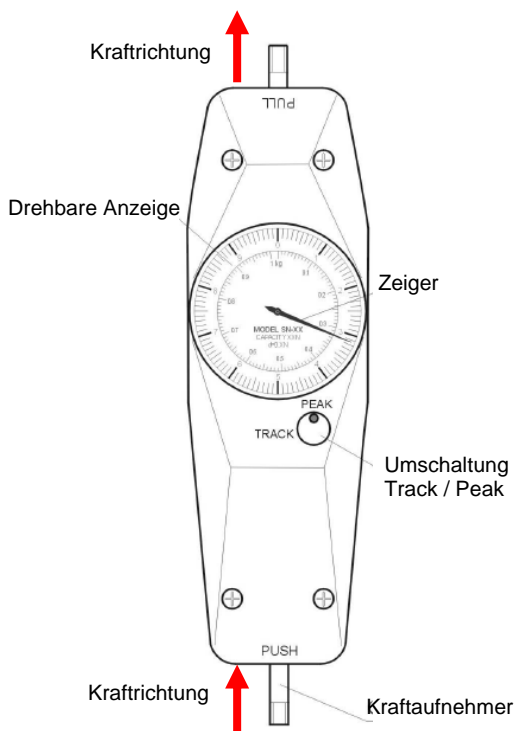
- Vergewissern Sie sich, daß sich niemals Menschen oder Gegenstände unter der Last befinden, die verletzt oder beschädigt werden könnten!
- Das Meßgerät ist ungeeignet zum Verwiegen von Menschen, nicht als Säuglingsmeßgerät verwenden!
- Das Meßgerät entspricht nicht dem Medizinproduktegesetz (MPG).

Meßgerät niemals in explosionsgefährdeten Räumen betreiben. Die Serienausführung ist nicht Ex-geschützt. Das Meßgerät darf nicht konstruktiv verändert werden. Dies kann zu falschen Meßergebnissen, sicherheitstechnischen Mängeln sowie der Zerstörung des Meßgeräts führen. Das Meßgerät darf nur gemäß den beschriebenen Vorgaben eingesetzt werden.

Abweichende Einsatzbereiche/Anwendungsgebiete sind von SAUTER schriftlich freizugeben.

1. Lieferumfang

- SAUTER FA
- Transportkoffer
- Standardaufsätze



2. Warnhinweise

Bedienungsanleitung FA

2.3 Gewährleistung

Gewährleistung erlischt bei

- Nichtbeachten unserer Vorgaben in der Betriebsanleitung
- Verwendung außerhalb der beschriebenen Anwendungen
- Veränderung oder öffnen des Gerätes, mechanische Beschädigung, und Beschädigung durch Medien, Flüssigkeiten
- natürlichem Verschleiß und Abnutzung
- nicht sachgemäße Aufstellung oder elektrische Installation
- Überlastung des Messwerkes

2.4 Prüfmittelüberwachung

Im Rahmen der Qualitätssicherung müssen die messtechnischen Eigenschaften des Meßgeräts und eines eventuell vorhandenen Prüfgewichtes in regelmäßigen Abständen überprüft werden. Der verantwortliche Benutzer hat hierfür ein geeignetes Intervall sowie die Art und den Umfang dieser Prüfung zu definieren. Informationen bezüglich der Prüfmittelüberwachung von Meßgeräten sowie die hierfür notwendigen Prüfgewichte sind auf der KERNHomepage (www.KERN-sohn.com) verfügbar.

3 Grundlegende Sicherheitshinweise

Meßgeräte sind nicht zum Transport von Lasten verwenden.

Stöße, Verwindungen (Torsion) und Pendeln (z.B. durch schräges Anhängen) jeglicher Art verhindern.

Meßgerät niemals über die angegebene Höchstlast hinaus belasten (!!Bruchgefahr!!).

Es ist stets darauf zu achten, dass sich unter der Last keine Lebewesen oder Gegenstände befinden, die Schaden nehmen könnten.

Die Meßgeräte der Serie SAUTER FA sind nur zur Aufnahme durch die menschliche Hand geeignet (siehe Abbildung). Sie sind nicht geeignet zur Anhängung an technische Haken wie z.B. an Kranhaken.

3.1 Hinweise in der Betriebsanleitung beachten

Lesen Sie diese Betriebsanleitung vor Inbetriebnahme sorgfältig durch, selbst dann, wenn Sie bereits über Erfahrungen mit SAUTER- Meßgeräten verfügen.

3.2 Ausbildung des Personals

Das Gerät darf nur von geschulten Mitarbeitern bedient und gepflegt werden.

3. Arbeitsbedingungen

10°C bis 30°C / 15% bis 80% Luftfeuchtigkeit

4. Technische Charakteristika

Gesamtausdehnung der Messeinheit bei MAX: 10 mm

5. Messung

Geeigneten Aufsatz Aufbringen

Track oder Peak: Je nachdem ob der Kraftverlauf sichtbar gemacht werden soll (Track) oder ob eine Maximalkraft gemessen wird (Peak), muss der Drehknopf durch gleichzeitiges Drücken und Drehen in die entsprechende Position gedreht werden.

Nullstellung in der Peak-Position durch einmaliges Drücken des Umschalt-Knopfes.

Hinweis: Die Langlebigkeit des Feder-Messsystems verbessert sich, wenn das Geräte in Ruhezeiten auf Peak eingestellt ist.

Nullstellung durch Drehung der Anzeige, falls der Zeiger im entlasteten Zustand nicht automatisch auf Null zurückspringt oder wenn das Messinstrument von vertikale in horizontale Position gebracht wird oder nach Anbringung eines Aufsatzes.

6. Adaption an Prüfständen

An allen SAUTER Prüfständen mit vier M3 Schrauben.

7. Zeichnungen

Angaben in mm

