

VOLTCRAFT®

D BEDIENUNGSANLEITUNG

CE
Version 11/11

SMA-10 MESS-ADAPTER

Best.-Nr. 12 39 80

1. BESTIMMUNGSGEMÄSSE VERWENDUNG

Dieses Produkt eignet sich dazu, elektrische Verbraucher mit Hilfe eines optional erhältlichen Messgerätes auf folgende Parameter zu überprüfen: Strom, Spannung, Leistung, Erdkriechstrom, Isolierung und Anschlussbelegung. Dabei muss das Gehäuse des zu überprüfenden Verbrauchers nicht geöffnet werden. Dieses Produkt darf ausschließlich von einer qualifizierten Fachkraft betrieben werden. Das Produkt wird über eine Netzspannung von 230 V/AC, 50 Hz betrieben.

Der Mess-Adapter darf im geöffneten Zustand nicht betrieben werden. Eine Messung in Feuchträumen oder im Außenbereich bzw. unter widrigen Umgebungsbedingungen ist nicht zulässig. Widrige Umgebungsbedingungen sind:

- Nässe oder hohe Luftfeuchtigkeit,
- Staub und brennbare Gase, Dämpfe oder Lösungsmittel,
- starke Vibrationen,
- starke Magnetfelder, wie in der Nähe von Maschinen und Lautsprechern,
- Gewitter bzw. Gewitterbedingungen wie starke elektrostatische Felder usw.

Aus Sicherheits- und Zulassungsgründen (CE) ist das eigenmächtige Umbauen und/oder Verändern des Produktes nicht gestattet. Eine andere Verwendung als oben beschrieben ist nicht erlaubt und kann zur Beschädigung des Produktes führen. Darüber hinaus ist dies mit Gefahren, wie z. B. Kurzschluss, Brand, Stromschlag usw. verbunden. Lesen Sie die Bedienungsanleitung genau durch und bewahren Sie diese für späteres Nachschlagen auf.

2. LIEFERUMFANG

- Mess-Adapter
- 3 x Messbrücke
- Bedienungsanleitung

3. SICHERHEITSHINWEISE



Bei Schäden, die durch Nichtbeachten dieser Bedienungsanleitung verursacht werden, erlischt die Gewährleistung/Garantie! Für Folgeschäden übernehmen wir keine Haftung! Bei Sach- oder Personenschäden, die durch unsachgemäße Handhabung oder Nichtbeachten der Sicherheitshinweise verursacht werden, übernehmen wir keine Haftung. In solchen Fällen erlischt die Gewährleistung/Garantie. Wichtige Hinweise, die unbedingt zu beachten sind, werden in dieser Bedienungsanleitung durch das Ausrufezeichen gekennzeichnet.

Persönliche Sicherheit

- Produkte, die an Netzspannung betrieben werden, gehören nicht in Kinderhände. Lassen Sie deshalb beim Betrieb des Produkts in Anwesenheit von Kindern besondere Vorsicht walten, insbesondere wenn diese versuchen, Gegenstände durch Gehäuseöffnungen in ein Gerät zu stecken. Es besteht die Gefahr eines lebensgefährlichen elektrischen Schlags.
- Gießen Sie nie Flüssigkeiten über elektrischen Geräten aus und stellen Sie keine mit Flüssigkeit gefüllten Gegenstände (z.B. Vasen) darauf ab bzw. in deren Nähe. Es besteht höchste Gefahr eines Brandes oder lebensgefährlichen elektrischen Schlags.
- Betreiben Sie das Produkt nur in trockenen Innenräumen. Es darf nicht feucht oder nass werden. Ansonsten besteht Lebensgefahr durch einen elektrischen Schlag!
- In Schulen, Ausbildungsstätten, Hobby- und Selbsthilfwerkstätten muss der Umgang mit elektrischen Geräten durch geschultes Personal überwacht werden.
- Beachten Sie in gewerblichen Einrichtungen die Unfallverhütungsvorschriften des Verbandes der gewerblichen Berufsgenossenschaften für elektrische Anlagen und Betriebsmittel.
- Verlegen Sie Kabel immer so, dass niemand über diese stolpern oder an ihnen hängen bleiben kann. Es besteht Verletzungsgefahr.
- Sollten Sie Grund zur Annahme haben, dass der sichere Betrieb nicht länger gewährleistet ist, schalten Sie das Gerät aus, und sichern Sie es gegen unbeabsichtigten Betrieb. Unter folgenden Bedingungen ist der sichere Betrieb nicht länger gewährleistet:
 - Das Gerät weist sichtbare Beschädigungen auf oder funktioniert nicht mehr.
 - Das Netzkabel oder der Netzstecker ist abgenutzt oder anderweitig beschädigt.
 - Die interne Sicherung ist defekt.
 - Lassen Sie in diesem Fall die Sicherung durch Fachpersonal ersetzen.
 - Das Gerät wurde über einen längeren Zeitraum unter ungünstigen Bedingungen gelagert.
 - Das Gerät wurde während des Transports schweren Belastungen ausgesetzt.

Produktsicherheit

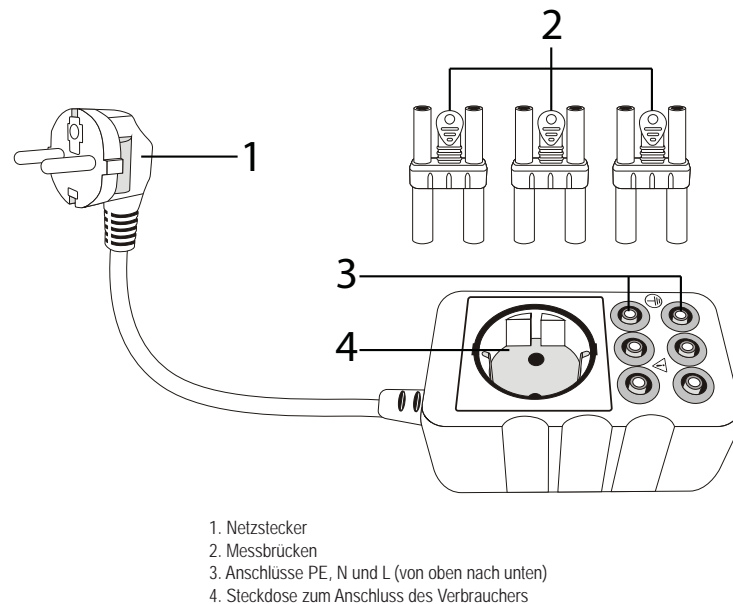
- Überprüfen Sie vor jedem Einsatz das Produkt auf Beschädigung(en). Falls Sie Beschädigungen feststellen, verwenden Sie das Produkt nicht mehr. Trennen Sie es von der Netzspannung und ziehen Sie das Steckernetzteil aus der Netzsteckdose. Bringen Sie das Produkt danach in eine Fachwerkstatt.
- Verwenden Sie als Spannungsquelle ausschließlich eine ordnungsgemäße Netzsteckdose (230 V - / 50 Hz) des öffentlichen Versorgungsnetzes.
- Ziehen Sie das Steckernetzteil nicht am Kabel aus der Netzsteckdose.

- Unter folgenden Bedingungen muss der Netzstecker aus der Steckdose gezogen werden:
 - vor dem Reinigen des Produkts
 - bei Gewitter
 - wenn das Produkt über einen längeren Zeitraum nicht verwendet wird.
- Beachten Sie auch die Sicherheitshinweise und Bedienungsanleitungen der übrigen Geräte, die an das Gerät angeschlossen werden.
- Das Produkt darf keinem starken mechanischen Druck ausgesetzt werden.
- Das Produkt darf keinen extremen Temperaturen, direktem Sonnenlicht, starken Vibrationen oder Feuchtigkeit ausgesetzt sein.

Sonstiges

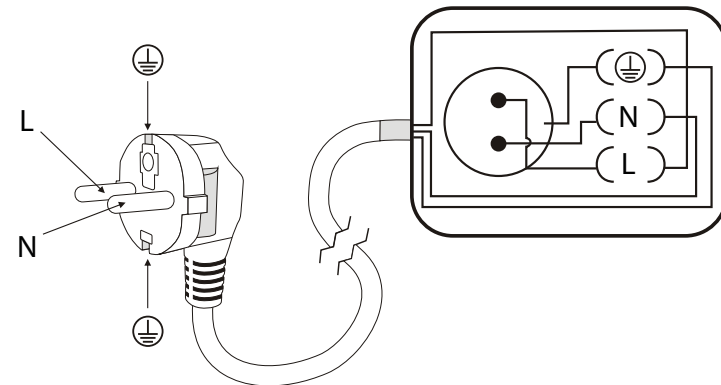
- Eine Reparatur des Geräts darf nur durch eine Fachkraft bzw. einer Fachwerkstatt erfolgen.
- Sollten Sie noch Fragen zum Umgang mit dem Gerät haben, die in dieser Bedienungsanleitung nicht beantwortet werden, steht Ihnen unser Technischer Support unter folgender Anschrift und Telefonnummer zur Verfügung:
Voltcraft®, 92242 Hirschau, Lindenweg 15, Deutschland, Tel.: 0180 / 586 582 7

4. BEDIENELEMENTE



1. Netzstecker
2. Messbrücken
3. Anschlüsse PE, N und L (von oben nach unten)
4. Steckdose zum Anschluss des Verbrauchers

5. SCHALTPLAN



6. INBETRIEBNAHME

1. Stecken Sie die drei Messbrücken in die Anschlüsse PE, N und L des Messadapters.
2. Verbinden Sie den Netzstecker des Messadapters mit einer geeigneten Netzsteckdose.
3. Verbinden Sie den Netzstecker des elektrischen Verbrauchers mit der Steckdose des Messadapters.
4. Schalten Sie den elektrischen Verbraucher ein.
5. Beachten Sie die folgenden Schaltpläne für die jeweilige Positionierung der Messspitzen Ihres Messgerätes und den jeweiligen Einsatz der Messbrücken bei den verschiedenen Messungen.



Beachten Sie, dass bei der Strommessung die Messbrücke entfernt und das Messgerät in Reihe geschaltet werden muss.
Ein Isolationstester ist unter der Best.-Nr. 101015 erhältlich. Für die anderen Messungen bieten sich verschiedene Messgeräte des Voltcraft-Sortiments an.

1. Strom	2. Spannung
3. Leistung	4. Erdkriechstrom
5. Isolierung	6. Anschlussbelegung

7. ENTSORGUNG



Elektronische Geräte sind Wertstoffe und gehören nicht in den Hausmüll. Entsorgen Sie das Produkt am Ende seiner Lebensdauer gemäß den geltenden gesetzlichen Bestimmungen.

8. TECHNISCHE DATEN

Messadapter

Nennspannung:	230 V/AC, 50 Hz
Betriebstemperatur:	+5 °C bis +40 °C
Betriebsluftfeuchtigkeit:	max. 80 %
Betriebshöhe:	max. 2000 m
Abmessungen (B x H x T):	111 x 53 x 67 mm
Gewicht:	350 g

Verbraucher

Nennstrom:	10 A
Max. Leistung:	2300 W

Diese Bedienungsanleitung ist eine Publikation von Voltcraft®, Lindenweg 15, D-92242 Hirschau, Tel.-Nr. 0180/ 586 582 7. Alle Rechte einschließlich Übersetzung vorbehalten. Reproduktionen jeder Art, z. B. Fotokopie, Mikroverfilmung, oder die Erfassung in elektronischen Datenverarbeitungsanlagen, bedürfen der schriftlichen Genehmigung des Herausgebers. Nachdruck, auch auszugsweise, verboten. Diese Bedienungsanleitung entspricht dem technischen Stand bei Drucklegung. Änderung in Technik und Ausstattung vorbehalten.
© Copyright 2011 by Voltcraft®.

V2_1111_02-SB

SMA-10 MEASUREMENT ADAPTER

Item No. 12 39 80

1. INTENDED USE

This product is designed to check electrical consumers for the following parameters, using an optional measuring instrument: electric current, voltage, power output, earth leakage current, insulation and connections. The housing of the consumer to be measured does not have to be opened to perform the measurement. This product shall only be operated by qualified specialists. The product is powered by line voltage of 230 V/AC, 50 Hz.

Do not operate the measurement adapter when the cabinet is open. Do not perform measurements in humid premises or outdoors and avoid unfavourable ambient conditions.

Unfavourable ambient conditions are for example:

- moisture and high air humidity
- dust and combustible gases, vapours or solvents,
- strong vibrations,
- strong magnetic fields as existing in the vicinity of machines and speakers,
- thunderstorms or similar conditions such as strong electrostatic fields, etc.

Unauthorised conversion and/or modification of the device are inadmissible because of safety and approval reasons (CE). Any usage other than described above is not permitted and can damage the product and lead to associated risks such as short-circuit, fire, electric shock, etc. Please read the operating instructions thoroughly and keep them for further reference.

2. CONTENT OF DELIVERY

- Measurement adapter
- 3 x Measuring bridges
- Operating instructions

3. SAFETY INSTRUCTIONS



We do not assume liability for resulting damages to property or personal injury if the product has been abused in any way or damaged by improper use or failure to observe these operating instructions. The warranty/ guarantee will then expire!

The icon with exclamation mark indicates important information in the operating instructions. Carefully read the whole operating instructions before operating the device, otherwise there is risk of danger.

Personal safety

- Products operated using the mains voltage must be kept out of the reach of children. For this reason, be particularly careful when using the product in the presence of children. They may try to stick objects into the device through openings in the housing. This poses a risk of death by electric shock.
- Never pour liquids over electrical appliances and never leave objects filled with liquids (e.g. vases) on it or in the vicinity. There is a high risk of fire or life-threatening electric shock.
- Operate the product in dry interior spaces only. It must not get damp or wet. Otherwise there is a risk of a life-threatening electric shock!
- In schools, training facilities, hobby or self-service workshops, handling of electrical devices must be monitored by trained personnel.
- When operating on commercial premises, the relevant accident prevention regulations of workers' compensation boards for electrical equipment must be observed.
- Always lay the cables so that nobody can trip over or become entangled in them. This poses a risk of injury.
- If you have reason to assume that safe operation is no longer ensured, switch the device off and secure it so that it cannot be operated accidentally. Safe operation is no longer ensured under the following conditions:
 - The device has visible damages or is no longer working.
 - The power cable or the plug is worn out or otherwise damaged.
 - The internal fuse is defective. In this case, have the fuse replaced by a specialist.
 - The device was stored for a longer period of time under unfavourable conditions.
 - The device was exposed to heavy strain during transport.

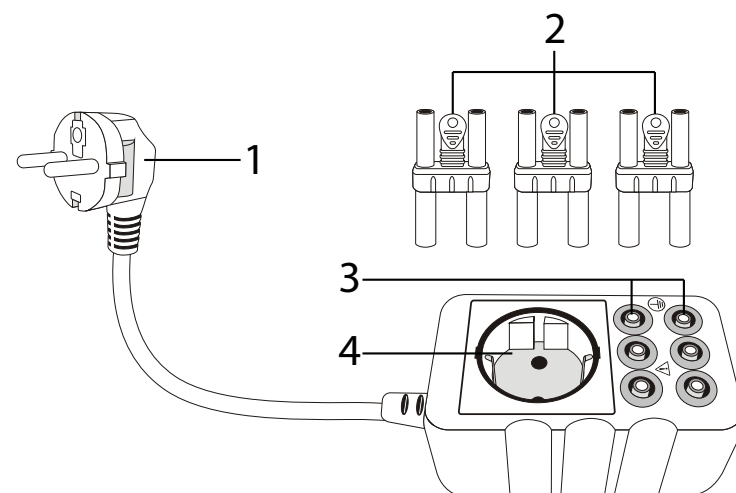
Product safety

- Check the product for damage(s) each time before use. If you discover any damages, do not use the product. Disconnect the power supply and unplug the mains adapter from the wall outlet. Then bring the product to a specialised workshop.
- Use only a proper mains socket (230 V- / 50Hz) connected to the public power supply.
- Do not pull the mains adapter out of the wall outlet by its cable!
- The plug must be pulled out of the socket under the following conditions:
 - before cleaning the product
 - during a thunder storm
 - if the product is not being used over a long period.
- When used in conjunction with other devices, observe the operating instructions and safety notices of connected devices.
- The product must not be subjected to heavy mechanical stress.
- The product must not be exposed to extreme temperatures, direct sunlight, intense vibration, or dampness.

Miscellaneous

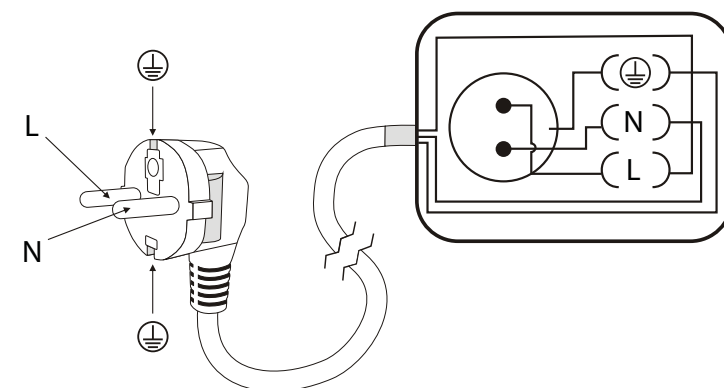
- Repair works must only be carried out by a specialist/ specialist workshop.
- If you have queries about handling the device, that are not answered in this operating instruction, our technical support is available under the following address and telephone number: Voltcraft®, 92242 Hirschau, Lindenweg 15, Germany, phone 0180 / 586 582 7

4. OPERATING ELEMENTS



1. Power plug
2. Measuring bridges
3. Terminals PE, N and L (top down)
4. Outlet for connecting the consumer

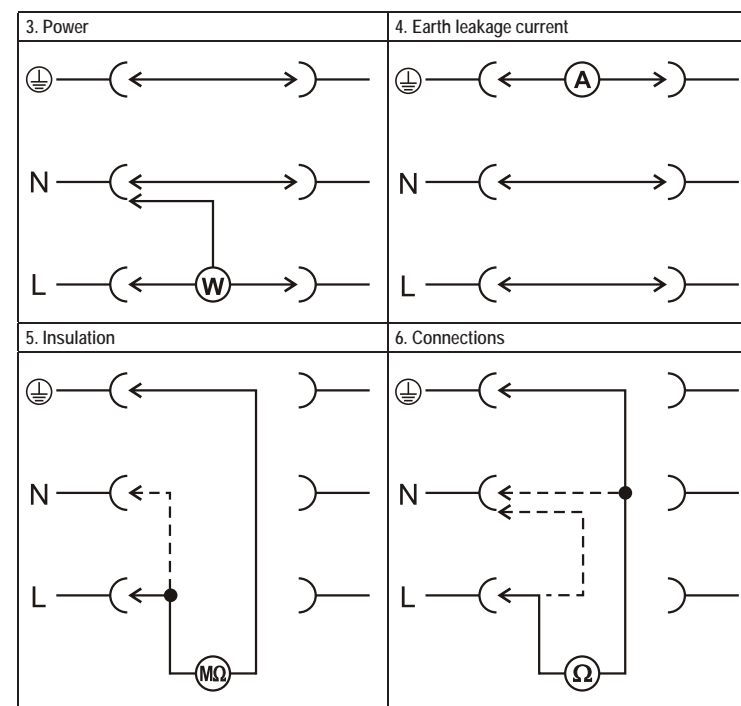
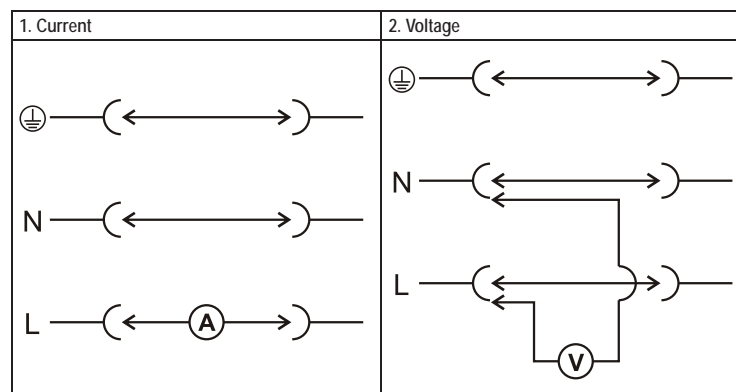
5. CIRCUIT DIAGRAM



6. OPERATION

1. Insert the three measuring bridges into the measurement adapter's terminals PE, N and L.
2. Connect the measurement adapter's mains plug to a suitable mains outlet.
3. Connect the electrical consumer's mains plug to the outlet of the measurement adapter.
4. Switch the electrical consumer on.
5. Note the following circuit diagrams for the correct positioning of your measuring instrument's test prods and the correct use of the measuring bridges for each different type of measurement.

➔ Note that for current measurements, the measuring bridge has to be removed and the measuring instrument has to be connected in series.
An insulation tester is available at Item No. 101015. For other types of measurement, a diverse range of Voltcraft measuring instruments is available.



7. DISPOSAL



Electronic devices are recyclable waste and must not be disposed of in the household waste. At the end of its service life, dispose of the product according to the relevant statutory regulations.

8. TECHNICAL DATA

Measurement adapter

Nominal voltage:	230 V/AC, 50 Hz, 10 A
Operating temperature:	+5 °C to +40 °C
Operating humidity:	max. 80 %
Operating altitude:	max. 2000 m
Dimensions (W x H x D):	111 x 53 x 67 mm
Weight:	350 g

Consumer

Nominal current:	10 A
Max. power:	2300 W

These operating instructions are published by Voltcraft®, Lindenweg 15, D-92242 Hirschau/ Germany, Phone +49 180 586 582 7. All rights including translation reserved. Reproduction by any method, e.g. photocopy, microfilming, or the capture in electronic data processing systems require the prior written approval by the editor. Reprinting, also in part, is prohibited. The operating instructions reflect the current technical specifications at time of print. We reserve the right to change the technical or physical specifications.
© Copyright 2011 by Voltcraft®.

VOLTCRAFT®

(F) MODE D'EMPLOI

CE
Version 11/11

SMA-10 ADAPTATEUR DE MESURE

N° de commande 12 39 80

1. UTILISATION PRÉVUE

Ce produit permet de contrôler les paramètres ci-après des consommateurs électriques à l'aide d'un appareil de mesure optionnel : courant, tension, puissance, courant de fuite à la terre, isolation et connexions. Il n'est pas nécessaire d'ouvrir le boîtier du consommateur à contrôler. Ce produit doit uniquement être utilisé par un technicien qualifié. Le produit est alimenté par une tension secteur de 230 V/AC, 50 Hz.

L'adaptateur de mesure ne doit pas être mis en service lorsque le boîtier est ouvert. La mesure dans des locaux humides ou à l'extérieur ou dans des conditions environnementales défavorables est interdite.

Des conditions environnementales défavorables sont par exemple :

- de l'eau ou une humidité de l'air trop élevée
- de la poussière ou des gaz, des vapeurs ou dissolvants inflammables
- de fortes vibrations
- de forts champs électromagnétiques, comme il en existe près de machines ou de haut-parleurs
- par temps orageux ou pendant un orage ou de forts champs électrostatiques.

La conversion et/ou la modification non autorisées de l'appareil ne sont pas permises pour des raisons de sécurité et d'approbation (CE). Tout usage autre que celui décrit ci-dessus est interdit, peut endommager le produit et poser des risques tels que courts-circuits, incendies, chocs électriques, etc. Prière de lire attentivement le mode d'emploi et de le conserver à titre de référence.

2. CONTENU D'EMBALLAGE

- Adaptateur de mesure
- 3 x ponts de mesure
- Mode d'emploi

3. CONSIGNES DE SÉCURITÉ



Nous déclinons toute responsabilité en cas de dommages matériels ou de blessures dans le cas où cet appareil aurait été maltraité de quelque façon que ce soit ou endommagé du fait d'une mauvaise utilisation ou d'un non respect de ce mode d'emploi. La garantie en serait d'ailleurs annulée!

Le point d'exclamation attire l'attention sur une information importante dont il convient de tenir compte impérativement.

Sécurité des personnes

- Les appareils nécessitant du courant électrique ne doivent pas être mis entre les mains des enfants. C'est pourquoi vous devez être particulièrement attentifs à l'utilisation du produit si des enfants sont présents, en particulier si ceux-ci essayent de mettre des objets dans les ouvertures du boîtier de l'appareil. Vous encourez un risque d'électrocution pouvant entraîner la mort.
- Ne versez jamais de liquides sur des appareils électriques et ne posez jamais d'objets remplis de liquides (comme des vases par exemple) sur ou à proximité de l'appareil. Vous encourez un risque d'incendie ou d'électrocution pouvant entraîner la mort.
- N'utilisez le produit que dans des pièces fermées et sèches. N'exposez jamais l'appareil à l'humidité ou à des liquides. Sinon vous encourez un risque d'électrocution pouvant entraîner la mort.
- Dans les écoles, les centres de formations, les ateliers de loisirs et les ateliers en libre service l'utilisation d'appareils électriques doit être surveillée par du personnel formé.
- Dans des locaux commerciaux, veuillez vous tenir aux consignes de prévention d'accidents des associations professionnelles d'installations et de systèmes électriques.
- Placez les câbles de façon à éviter que des personnes ne trébuchent ou ne restent accrochées à ceux-ci. Cela entraîne des risques de blessures.
- Si vous avez des raisons de croire qu'une utilisation en toute sécurité n'est plus possible, éteignez l'appareil et veillez à ce qu'il ne puisse pas être utilisé par inadvertance. L'utilisation en toute sécurité n'est plus garantie sous les conditions suivantes :
 - L'appareil présente des dommages visibles ou ne fonctionne plus.
 - Le cordon secteur ou la fiche de la prise de courant est usé ou endommagé.
 - Le fusible interne est défectueux. Dans ce cas, faites remplacer le fusible par du personnel qualifié.
 - L'appareil a été stocké dans des conditions défavorables pendant un temps prolongé.
 - L'appareil a été transporté dans des conditions très rudes.

Sécurité du produit

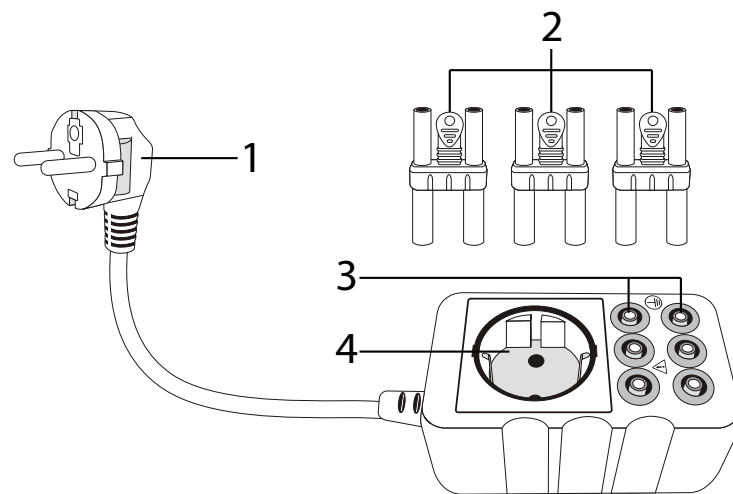
- Avant chaque utilisation, vérifiez que le produit ne soit pas endommagé. Si vous constatez des dommages, n'utilisez plus le produit. Débranchez l'appareil du secteur et enlevez l'alimentation de la prise de courant. Portez ensuite le produit dans un atelier de réparation spécialisé.
- Utilisez uniquement une prise de courant répondant aux normes (230 V~ / 50 Hz) du réseau d'alimentation électrique public.
- Ne tirez pas sur le câble lorsque vous débranchez l'alimentation de la prise de courant !
- L'alimentation doit être retirée de la prise de courant dans les conditions suivantes :
 - avant le nettoyage du produit
 - an cas de tempête
 - si le produit n'est pas utilisé pendant un temps prolongé.
- Si vous raccordez ce produit à d'autres appareils, consultez le mode d'emploi et les consignes de sécurité de ces autres appareils.

- Ne soumettez pas ce produit à de fortes contraintes mécaniques.
- Ce produit ne doit pas être exposé à des températures extrêmes, aux rayons directs du soleil ou à d'intenses vibrations.

Divers

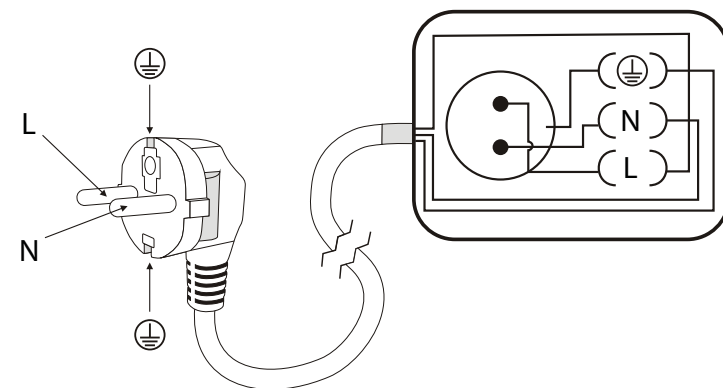
- La réparations ou de réglages ne peuvent être effectués que par un spécialiste ou un atelier spécialisé.
- L'appareil de mesure pour lesquelles vous ne trouvez pas de réponses dans le présent mode d'emploi, nos support technique se tient volontiers à votre disposition à l'adresse et au numéro de téléphone suivants:
Voltcraft®, Lindenweg 15, D-92242 Hirschau, Tél. 0180/586 582 7.

4. ELÉMENTS DE FONCTIONNEMENT



1. Fiche de contact
2. Ponts de mesure
3. Connecteurs PE, N et L (de haut en bas)
4. Connecteur pour le consommateur

5. SCHÉMA DE CIRCUITS

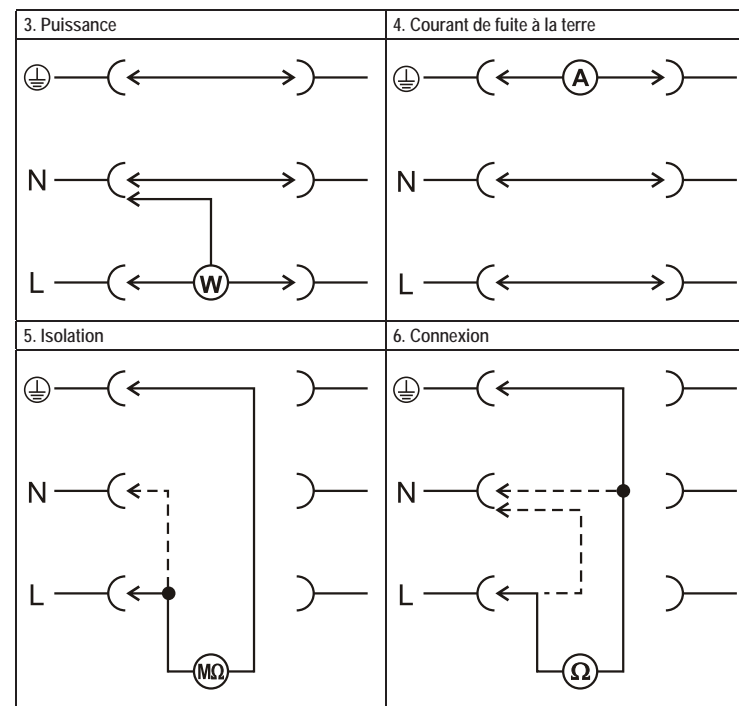
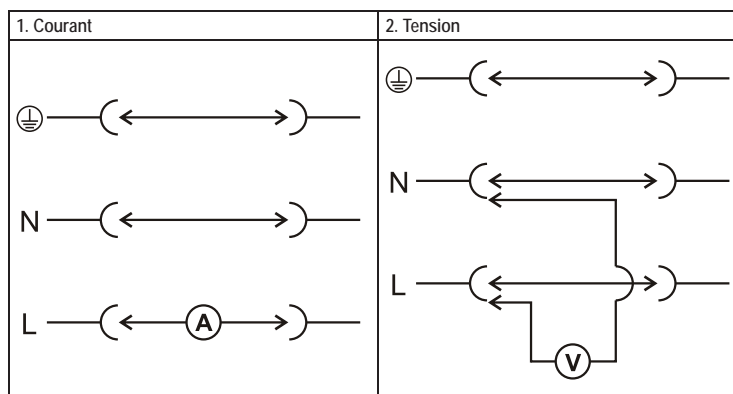


6. MISE EN SERVICE

1. Raccordez les trois ponts de mesure aux connecteurs PE, N et L de l'adaptateur de mesure.
2. Branchez la fiche de l'adaptateur de mesure sur une prise secteur appropriée.
3. Branchez la fiche du consommateur électrique sur une prise secteur de l'adaptateur de mesure.
4. Allumez le consommateur électrique.
5. Suivez les indications données par les schémas suivants pour le positionnement des pointes de votre appareil de mesure et l'utilisation des ponts de mesure pour les différentes mesures.



Veillez à retirer le pont de mesure pour la mesure de courant et à brancher l'appareil de mesure en série.
Un testeur d'isolation est disponible sous la no. de commande 101015. Les autres mesures peuvent être réalisées à l'aide de différents appareils de la gamme Voltcraft.



7. ELIMINATION DES DÉCHETS



Les appareils électroniques sont des matériaux recyclables et ne doivent pas être éliminés avec les ordures ménagères.

En fin de vie, éliminez l'appareil conformément aux dispositions légales en vigueur.

8. CARACTÉRISTIQUES TECHNIQUES

Adaptateur de mesure

Tension nominale :	230 V/AC, 50 Hz, 10 A
Température de fonctionnement :	+5 °C à +40 °C
Humidité de fonctionnement :	max. 80 %
Altitude de fonctionnement :	max. 2000 m
Dimensions (L x H x P) :	111 x 53 x 67 mm
Poids :	350 g

Consommateur

Courant nominale :	10 A
Puissance max. :	2300 W

Cette notice est une publication de la société Voltcraft®,
Lindenweg 15, D-92242 Hirschau/Allemagne, Tél. +49 180 586 582 7.
Tous droits réservés, y compris de traduction. Toute reproduction, quelle qu'elle soit (p. ex. photocopie, microfilm, saisie dans des installations de traitement de données) nécessite une autorisation écrite de l'éditeur. Il est interdit de le réimprimer, même par extraits.
Cette notice est conforme à la réglementation en vigueur lors de l'impression.
Données techniques et conditionnement soumis à modifications sans aucun préalable.
© Copyright 2011 par Voltcraft®.

V2_1111_02-SB

VOLTCRAFT®

(NL) GEBRUIKSAANWIJZING

CE
Version 11/11

SMA-10 MEETADAPTER

Bestnr. 12 39 80

1. BEDOELD GEBRUIK

Deze meetadapter is geschikt om elektrische verbruikers met behulp van een als optie verkrijgbaar meetinstrument op de volgende parameters te testen: Stroom, spanning, vermogen, aardlekstroom, isolatie en aansluitingen. Daarbij hoeft de behuizing van de te testen verbruiker niet te worden geopend. De meetadapter mag uitsluitend door een gekwalificeerde elektrotechnicus/servicemonteur worden gebruikt. De meetadapter wordt aangesloten op een netspanning van 230 V/AC, 50 Hz.

U mag de meetadapter niet in werking stellen indien het toestel geopend werd. Het uitvoeren van metingen in vochtige ruimtes of buiten resp. bij slechte omgevingscondities is niet toegestaan.

Slechte omgevingscondities zijn:

- natligheid of te hoge luchtvochtigheid,
- de aanwezigheid van stof en brandbare gassen, dampen of oplosmiddelen,
- sterke schokken,
- de aanwezigheid van sterke magnetische velden zoals die kunnen voorkomen in de buurt van machines of luidsprekers,
- onweer resp. weersomstandigheden waarbij sterk elektrostatische velden kunnen optreden, enz.

Het eigenhandig ombouwen en/of veranderen van het product is niet toegestaan om veiligheids- en keuringsredenen (CE). Een andere toepassing dan hierboven beschreven, is niet toegestaan en kan leiden tot beschadiging van het product. Daarnaast bestaat het risico van bijv. kortsluiting, brand, elektrische schokken, enz. Lees de gebruiksaanwijzing grondig en bewaar deze voor raadpleging in de toekomst.

2. LEVERINGSOMVANG

- Meetadapter
- 3 x meetbrug
- Gebruiksaanwijzing

3. VEILIGHEIDSIINSTRUCTIES



Wij zijn niet verantwoordelijk voor schade aan eigendom of lichamelijke letsels indien het product verkeerd gebruikt werd op om het even welke manier of beschadigd werd door het niet naleven van deze bedieningsinstructies. De waarborg vervalt dan!

Het uitroepteken geeft belangrijke informatie aan voor deze bedieningsinstructies waaraan u zich strikt moet houden.

Persoonlijke veiligheid

- Producten die op het lichtnet werken, moeten buiten bereik van kinderen worden gehouden. Wees daarom extra voorzichtig wanneer u het product gebruikt in de aanwezigheid van kinderen. Zij kunnen voorwerpen in het apparaat proberen te steken door de openingen van de behuizing. Hierdoor bestaat het risico op overlijden door een elektrische schok.
- Giet nooit vloeistoffen over elektrische apparaten en plaats nooit voorwerpen gevuld met vloeistoffen (zoals bijv. vazen) op of in de buurt ervan. Een aanzienlijk risico bestaat op brand of een levensgevaarlijke elektrische schok.
- Bedien het product alleen in droge ruimtes binnenshuis. Het mag niet vochtig of nat worden. Anders bestaat er risico op een levensgevaarlijke elektrische schok!
- In scholen, trainingscentra, hobby- of doe-het-zelf workshops, moet de bediening van elektrische apparaten altijd onder supervisie staan van getraind personeel.
- Wanneer u het gebruikt op een commercieel terrein, moeten de ARBO-voorschriften ter voorkoming van ongevallen met betrekking tot elektrisch apparaat in acht worden genomen.
- Plaats kabels altijd zo, dat niemand erover kan struikelen of erin verstrikt kan raken. Er bestaat risico op verwonding.
- Wanneer u kunt aannemen dat veilige bediening niet langer mogelijk is, moet u het apparaat uitschakelen en het veiligstellen, zodat het niet per ongeluk weer in bedrijf kan worden genomen. Veilige bediening is niet langer gewaarborgd onder de volgende omstandigheden:
 - het apparaat heeft zichtbare schade of werk niet meer.
 - de stroomkabel of stekker is versleten of anderszins beschadigd.
 - de interne zekering is kapot. Laat in dit geval de zekering door een specialist vervangen.
 - het apparaat is gedurende lange tijd opgeslagen onder ongunstige omstandigheden.
 - het apparaat is blootgesteld aan grote spanning tijdens vervoer.

Productveiligheid

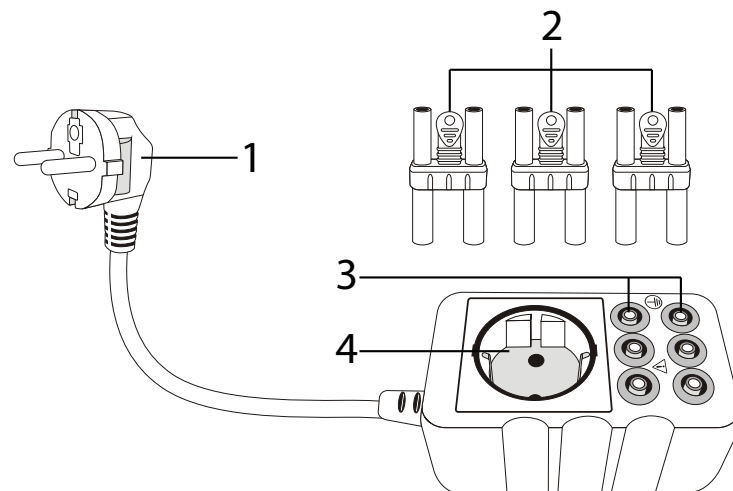
- Controleer het product, iedere keer wanneer u het in gebruik neemt, op schade. Gebruik het product niet wanneer u schade waarneemt. Ontkoppel de stroomvoorziening en haal de stekker uit het stopcontact. Breng het product vervolgens naar een gespecialiseerde winkel of reparatielocatie.
- Gebruik alleen een goedwerkend stopcontact (230 V- / 50 Hz) dat is aangesloten op het publieke elektriciteitsnetwerk.
- Trek de stekker niet aan het snoer uit het stopcontact!
- De stekker moet uit het stopcontact worden gehaald:
 - voordat het product wordt schoongemaakt
 - tijdens een onweersstorm
 - wanneer het product tijdens lange tijd niet wordt gebruikt.
- Indien gebruikt met andere toestellen, volg dan de bedieningsinstructie en veiligheidsnotities van het aangesloten toestel.

- Het product mag niet onderworpen worden aan zware mechanische druk.
- Het product mag niet blootgesteld worden aan extreme temperaturen, rechtstreeks zonlicht, intense trillingen of vocht.

Diversen

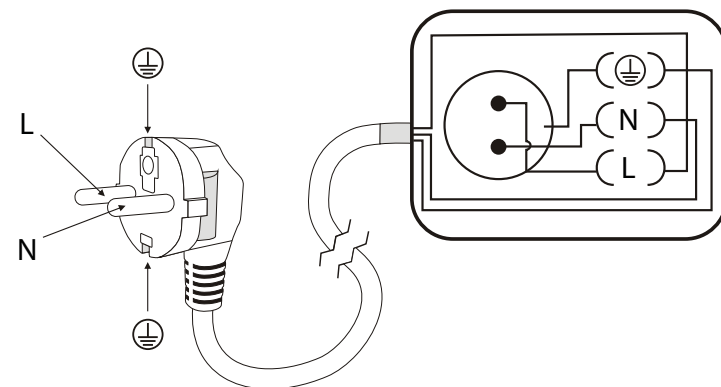
- Reparaties mogen alleen worden uitgevoerd door een vakman/gespecialiseerde onderhoudsdienst.
- Voor vragen over het omgaan met het product, die niet beantwoord worden in deze gebruiksaanwijzing, is onze afdeling technische ondersteuning bereikbaar op het volgende adres en telefoonnummer: Voltcraft®, 92242 Hirschau, Lindenweg 15, Duitsland, telefoon 0180/586 582 7

4. BEDIENINGSELEMENTEN



1. Netstekker
2. Meetbruggen
3. Aansluitingen PE, N en L (van boven naar beneden)
4. Contactdoos voor het aansluiten van de verbruiker

5. AANSLUITSCHEMA



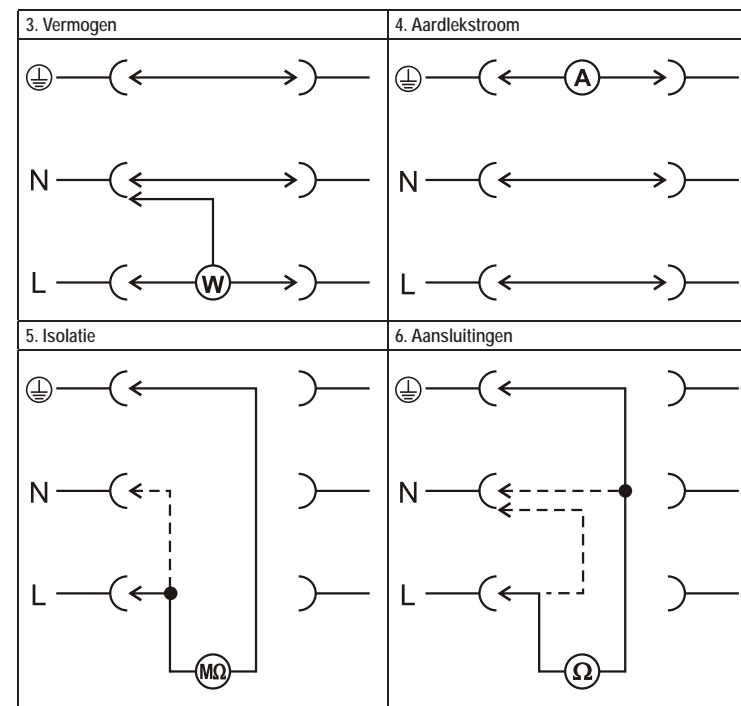
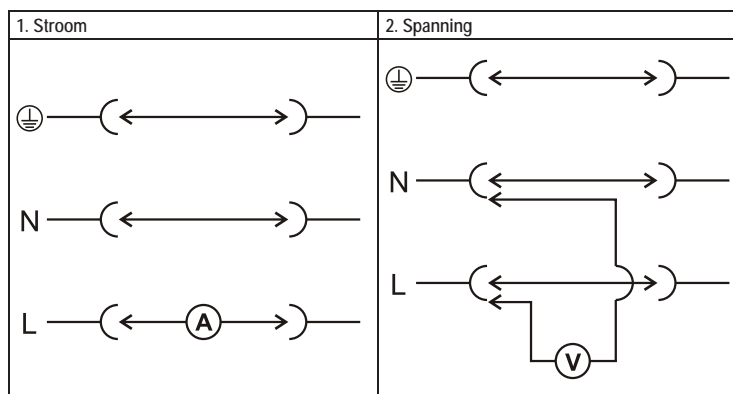
6. INGEBRUIKNAME

1. Steek de drie meetbruggen in de aansluitingen PE, N en L van de meetadapter.
2. Steek de netstekker van de meetadapter in een geschikte wandcontactdoos.
3. Steek de netstekker van de elektrische verbruiker in de contactdoos van de meetadapter.
4. Schakel de elektrische verbruiker in.
5. Raadpleeg de onderstaande schema's voor de betreffende plaats van de meetstiften van het meetinstrument en het gebruik van de meetbruggen bij de verschillende metingen.



Denk er aan dat bij het meten van stroom de meetbrug dient te worden verwijderd en het meetinstrument in serie met de verbruiker wordt geschakeld.

Een isolatietester is onder bestnr. 101015 verkrijgbaar. Voor de andere metingen zijn diverse meetinstrumenten uit het assortiment van Voltcraft geschikt.



7. VERWIJDERING



Elektronische apparaten zijn recyclebare stoffen en horen niet bij het huisvuil. Als het product niet meer werkt, moet u het volgens de geldende wettelijke bepalingen voor afvalverwerking inleveren.

8. TECHNISCHE GEGEVENS

Meetadapter

Nominale spanning:	230 V/AC, 50 Hz, 10 A
Bedrijfstemperatuur:	+5 °C tot +40 °C
Bedrijfsvochtigheid:	max. 80 %
Bedrijfshoogte:	max. 2000 m
Afmetingen (B x H x D):	111 x 53 x 67 mm
Gewicht:	350 g

Verbruikers

Nominale stroom:	10 A
Max. vermogen:	2300 W

Deze gebruiksaanwijzing is een publicatie van Voltcraft®, Lindenweg 15, D-92242 Hirschau/Duitsland, Tel. +49 180 586 582 7. Alle rechten, vertaling inbegrepen, voorbehouden. Reproducties van welke aard dan ook, bijvoorbeeld fotokopie, microverfilming of de registratie in elektronische gegevensverwerkingsapparatuur, vereisen de schriftelijke toestemming van de uitgever. Nadruk, ook van uittreksels, verboden. Deze gebruiksaanwijzing voldoet aan de technische eisen bij het ter perse gaan. Wijzigingen in techniek en uitrusting voorbehouden. © Copyright 2011 bei Voltcraft®.

V2_1111_02-SB