

Bedienungsanleitung
Operating Instructions
Mode d'emploi
Manual de instrucciones
Istruzioni per l'uso

METRACLIP 41
METRACLIP 410

AC/DC-Anzeigemessgeräte
AC/DC Current Clamp Meter
Sondes de Courant CA/CD
Sondas De Corriente AC/DC
Sonda Amperometrica AC/DC

3-349-589-37
1/03.10



Bezeichnung

Artikelnr.

METRACLIP 41
METRACLIP 410

M320A
M320B

Batterien sind im Lieferumfang enthalten.

Vielen Dank für den Kauf dieses Produktes!
Aus Gründen der Sicherheit und der
bestmöglichen Verwendung dieses Gerätes bitten
wir Sie die Bedienungsanleitung
sorgfältig zu lesen.

Inhaltsverzeichnis

1	SICHERHEITSHINWEISE	3
2	EINLEITUNG	4
3	TECHNISCHE DATEN	4
3.1	Elektrische Daten	4
3.2	Allgemeine Daten.....	4
4	BEDIENUNG	6
4.1	Einschalten	6
4.2	Nullabgleich	6
4.3	Strommessung.....	6
4.4	Messwerte halten	6
4.5	Automatisches Ausschalten	6
4.6	Austausch der Batterie.....	6
5	SICHERHEITSNORMEN	7
6	GARANTIE	8
7	PRODUKTSUPPORT	9
8	REPARATUR- UND ERSATZTEIL- SERVICE DKD-KALIBRIERZENTRUM UND MIETGERÄTE-SERVICE	9



1. SICHERHEITSHINWEISE

Die folgenden Symbole befinden sich auf dem Produkt:



Das Gerät darf nicht mit dem Hausmüll entsorgt werden. Zur Entsorgung wenden Sie sich bitte an geeignete Stellen.



Achtung! Bedienungsanleitung beachten



Doppelte/Verstärkte Isolierung



Nicht anbringen an oder entfernen von STROMFÜHRENDEN Leitern.



Erfüllt die Anforderungen der geltenden europäischen Richtlinien



Lesen Sie, vor Verwendung dieses Produktes, alle Anweisungen vollständig.

Zur Vermeidung von elektrischem Schlag:

- Vorsicht beim Anbringen und Verwenden dieses Produktes; hohe Ströme und Spannungen können am Messkreis anliegen.
- Dieses Produkt darf nur von qualifiziertem Personal verwendet werden, unter Einhaltung geeigneter Schutzvorkehrungen.
- Verwenden Sie dieses Produkt nicht, wenn es beschädigt ist.
- Stellen Sie sicher, dass das Anzeigemessgerät vom stromführenden Leiter entfernt wurde, bevor Sie das Batteriefach öffnen.
- Halten Sie das Anzeigemessgerät nirgends hinter der Sicherheitsbarriere (siehe Bild 1).

2. EINLEITUNG

Die Anzeigemessgeräte METRACLIP 41 / METRACLIP 410 wurden zur genauen, berührungslosen Messung von AC- und DC-Strömen, sowie komplexen Stromformen entworfen.

Unter Verwendung neuester Halleffekt-Technologie eignen sich die METRACLIP 41 / METRACLIP 410 zur exakten Strommessung von 5 mA bis 40 A (METRACLIP 41) und 100 mA bis 400 A (METRACLIP 410).

Folgende Messeigenschaften sind verfügbar:

- Echt-Effektivwert-Anzeige
- 1 mA / 10 mA Auflösung
- Automatische Messbereichswahl / Autom. Nullabgleich / Autom. Abschalten
- Messwerte halten

Diese Eigenschaften machen es zum leistungsstarken Instrument zur Messung an Umrichtern, getakteten Schaltnetzteilen, industriellen Steuerungen und anderen Anwendungen, die eine Strommessung oder Analyse der Wellenform benötigen.

3. TECHNISCHE DATEN

3.1 Elektrische Daten

(Alle Werte gelten bei 23°C ±1°C)

METRACLIP 41

Messbereich..... 0 bis 40 A DC oder AC_{pk}
Strombereiche..... 4 A / 40 A
Auflösung 1 mA / 10 mA
Überstromfähigkeit (60s) 200 A

METRACLIP 410

Messbereich..... 0 bis 400 A DC oder AC_{pk}
Strombereiche..... 40 / 400 A
Auflösung 10 mA / 100 mA
Überstromfähigkeit (60s) 600 A

3.2 Allgemeine Daten

Allg. DC-Genauigkeit..... ±1% v. Mw. ±5 Digits
Verstärkungsdrift ±0,1% v. Mw./°C
Frequenzbereich (-0.5dB)... DC und 15 – 400 Hz
Betriebsspannung 300 V AC_{eff} oder DC
Betriebstemperatur..... 0°C bis +50°C
Lagertemperatur bei
entfernter Batterie..... -20°C to +85°C
Stromversorgung..... 9 V Alkaline battery
PP3, MN 1604
oder IEC6LR61

Batterielebensdauer..... 15 Stunden (METRACLIP 41)
..... 50 Stunden
(METRACLIP 410)

Anzeige..... 4000 Werte
Leitergröße 25 mm Durchmesser
Gewicht..... 235 g

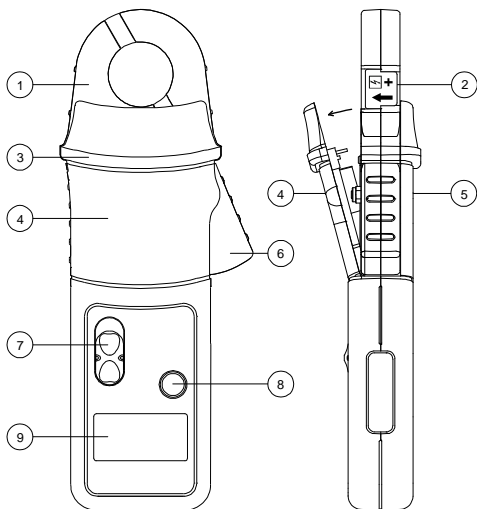


Bild 1

1. Backen
2. Konventionelle Stromrichtung
3. Sicherheitsbarriere
4. Batteriefachdeckel
5. Schraube Batteriefach
6. Öffnungshebel
7. EIN/AUS-Schalter
8. Knopf Nullabgleich / Messwerte halten
9. LCD-Anzeige

4. BEDIENUNG

4.1 Einschalten

Stellen Sie den Schalter von der Stellung „OFF“ entweder in Position „DC“ oder „AC“, entsprechend der gewünschten Betriebsart.

4.2 Nullabgleich

Die Ausgangsspannung (Nulloffset) kann sich aufgrund von thermischer Drift und anderer Umgebungsbedingungen verändern. Durch Drücken der Nullableichtaste wird diese Ausgangsspannung auf Null abgeglichen. Stellen Sie sicher, dass während des Abgleichs die Stromzange sich nicht am stromführenden Leiter befindet.

4.3 Strommessung

Wählen Sie die Schalterstellung „DC“ oder „AC“.

Drücken Sie den Knopf Nullabgleich zum Offsetabgleich.

Umschliessen Sie mit den Backen der Stromzange dne Leiter. Stellen Sie sicher, dass die Backenenden richtig schliessen.

Beobachten und führen Sie die gewünschten Strommessungen durch. Ein positiver Anzeigewert gibt an, dass der Strom in Richtung der Pfeile auf der Stromzange fließt.

4.4 Messwerte halten

Um Messwerte in der Anzeige zu halten drücken Sie den Knopf „HOLD“ einmal. Der letzte gemessene Wert wird im Display angezeigt. Um in die normale Betriebsart zurückzukehren drücken Sie den Knopf erneut.

4.5 Automatisches Ausschalten

Um die Batterie zu schonen schaltet sich das Anzeigemessgerät automatisch nach etwa 10 Minuten aus. Um diese Funktion auszuschalten schalten Sie die Stromzange Aus und wieder ein bei gleichzeitigem Drücken des Nullabgleichknopfes.

4.6 Austausch der Batterie

SICHERHEITSHINWEIS
Stellen Sie sicher, bevor Sie den Batteriefachdeckel entfernen, dass die Stromzange von jeglichem stromführenden Leiter entfernt wurde

Wenn das Symbol für niedrige Batteriespannung im Display aufleuchtet, ist die minimale Batteriespannung erreicht. Siehe Bild 1 und gehen Sie wie folgt vor:

Entfernen Sie das Anzeigemessgerät vom Leiter und schalten sie es durch Drücken des EIN/AUS-Schalters aus.

Lösen Sie die Schraube am Batteriefachdeckel. Heben Sie die Abdeckung um 30° und ziehen Sie diese gerade vom Rumpf der Stromzange, wie in Bild 1 dargestellt. Ersetzen Sie die Batterie, schliessen Sie das Batteriefach und drehen Sie die Schraube fest.

Verwenden Sie ausschliesslich Batterien Typ 9 V PP3 Alkaline (MN 1604).

5. SICHERHEITSNORMEN

EN 61010-1:2001

EN 61010-2-032:2002

EN 61010-031:2002

300V Kat. III; Verschmutzungsgrad 2

EMV-Normen

EN 61326-2-2:2006

ROHS und WEEE konform

Dieses Produkt wurde so entworfen, dass es unter den folgenden Bedingungen sicher betrieben werden kann:

- Einsatz im Innenbereich
- Höhe bis 2000 m über dem Meeresspiegel
- Temperaturbereich von 0°C bis +50°C
- Maximale relative Luftfeuchte von 80% bis 31°C und einer sich linear verringern den relativen Luftfeuchte von 40% bei 50°C.

Der Einsatz der Stromzange an **nicht isolierten Leitern** begrenzt sich auf 300 V ACeff oder DC bei Frequenzen unter 1 kHz.

Die Sicherheit im Gebrauch unterliegt der Verantwortung des Anwenders, der eine entsprechend qualifizierte oder berechnigte Person sein muss. Stellen Sie sicher, dass sich Ihre Finger beim Verwenden der Stromzange hinter der **Sicherheitsbarriere** (siehe Bild 1) befinden.

Untersuchen Sie immer vor dem Einsatz die Stromzange und das Kabel auf Beschädigungen.

Zur Vermeidung von elektrischem Schlag halten Sie die Stromzange sauber und frei von Verschmutzung der Oberfläche.

Verwenden Sie Isopropyl-Alkohol, um die Stromzange zu reinigen.

6. GARANTIE

Der Garantiezeitraum für Ihr METRACLIP beträgt zwei Jahre ab dem Kaufdatum gegen Material- oder Produktionsfehler. Fällt Ihr Gerät während der Garantiezeit aus, werden wir es nach unserer Wahl reparieren oder durch ein neues oder überarbeitetes Gerät ersetzen, sofern wir uns überzeugt haben, dass der Ausfall auf defektes Material oder mangelhafte Verarbeitung zurückzuführen ist. Damit im Rahmen der Garantiebedingungen ein Anspruch erhoben werden kann, sollte das Gerät kostenfrei übersandt und eine Fehlerbeschreibung beigelegt werden. Die Garantie erlischt, falls andere Batterien oder externe Stromversorgungen als spezifiziert, verwendet wurden.

Waren, die nach Angabe des Käufers Mängel aufweisen, können nicht Gegenstand eines Anspruchs wegen Folgeschäden, Verlust, Beschädigung oder Verursachung von Kosten gleich welcher Art sein, gleich ob sich der Anspruch direkt oder indirekt aus den angegebenen Mängeln ergibt. Ausgenommen wird der Fall, dass aufgrund von Nachlässigkeit des Verkäufers, Todesfälle oder Verletzungen von Personen eintreten.

Hinsichtlich Lebensdauer oder Verschleiß der gelieferten Ware besteht keine Vereinbarung und keine Garantie. Es wird auch keine Haftung dafür übernommen, dass sich die Ware für einen bestimmten Zweck oder zur Verwendung unter spezifischen Bedingungen eignet.

7. PRODUKTSUPPORT

Bitte wenden Sie sich im Bedarfsfall an:

GMC-I Messtechnik GmbH

Hotline Produktsupport

Telefon: D 0900 1 8602-0

A/CH +49 911 8602-0

Fax: +49 911 8602-709

E-mail: support@gossenmetrawatt.com

REPARATUR- UND ERSATZTEILSERVICE DKD-KALIBRIERZENTRUM UND MIETGERÄTE-SERVICE

Bitte wenden Sie sich im Bedarfsfall an:

GMC-I Service GmbH

Service-Center

Thomas-Mann-Straße 20

90471 Nürnberg, Germany

Telefon: +49 911 817718-0

Fax: +49 911 817718-253

E-mail: service@gossenmetrawatt.com

Diese Anschrift gilt nur für Deutschland. Im Ausland stehen Ihnen unsere jeweiligen Vertretungen oder Niederlassungen zur Verfügung.



Operating Instructions

METRACLIP 41
METRACLIP 410

3-349-589-37

1/03.10

AC/DC Current Clamp Meter

Order Reference

Order No.

METRACLIP 41
METRACLIP 410

M320A
M320B

Battery is included.

Thank you for buying this product. For safety reasons and optimum use of this instrument read through the operating instructions very carefully.

Table of Contents

1	SAFETY	3
2	INTRODUCTION	4
3	SPECIFICATIONS	4
3.1	Electrical data	4
3.2	General data.....	4
4	OPERATING INSTRUCTIONS	6
4.1	Switch On	6
4.2	Auto Zero	6
4.3	Current Measurement.....	6
4.4	Data Hold.....	6
4.5	Auto Power OFF	6
4.6	Battery Replacement.....	6
5	SAFETY STANDARDS	7
6	WARRANTY	8
7	PRODUCT SUPPORT	9
7	REPAIR AND REPLACEMENT PARTS SERVICE DKD CALIBRATION CENTRE AND RENTAL INSTRUMENT SERVICE	9



1. SAFETY

The following symbols appear on the products:



Do not dispose of this product as unsorted municipal waste. Contact a qualified recycler for disposal.



Attention! Refer to Manual



Double/Reinforced Insulation



Application around and removal from HAZARDOUS LIVE conductors is permissible



Complies with the relevant European standards



Read all instructions completely before using this product.

To avoid electric shock:

- Use caution during installation and use of this product; high voltages and currents may be present in circuit under test.
- This product must be used only by qualified personnel practising applicable safety precautions.
- Do not use product if damaged.
- Always ensure the clamp meter is removed from any live electrical circuit, before removing the battery cover.
- Do not hold the clamp meter anywhere beyond the tactile barrier see FIG 1.

2. INTRODUCTION

The METRACLIP 41 / METRACLIP 410 current clamp meters have been designed for reliable and accurate, non-intrusive measurement of AC, DC and complex waveform currents.

Using advanced Hall Effect technology the METRACLIP 41 / METRACLIP 410 can measure currents accurately from 5mA to 40 Amps (METRACLIP 41) and a from 100mA to 400A (METRACLIP 410).

Measurement features include:

- True RMS reading
- 1mA / 10mA Resolution
- Autoranging / Autozeroing / Auto Power Off
- Data Hold

These features make it a powerful tool for use in inverters, switch mode power supplies, industrial controllers and other applications requiring current measurement and/or waveform analysis.

3. SPECIFICATION

3.1 Electrical data

(All accuracies stated at 23°C ± 1°C)

METRACLIP 41

Measuring range..... 0 to 40A DC or AC_{pk}
Current Ranges (Autoranging) .. 4A / 40A
Resolution 1mA / 10mA
Overload capacity (60s)..... 200A

METRACLIP 410

Measuring range..... 0 to 400A DC or AC_{pk}
Current Ranges (Autoranging) .. 40A / 400A
Resolution 10mA / 100mA
Overload capacity (60s) 600A

3.2 General data

Overall DC accuracy..... ±1% of rdg ±5 digits
Temperature Coefficient ±0.1% of reading/°C
Frequency range (-0.5dB)..... DC and 15 – 400Hz
Working voltage..... 300V AC_{RMS} or DC
Operating temperature..... 0°C to +50°C
Storage temperature with
battery removed..... -20°C to +85°C
Power supply 9 V Alkaline battery
PP3, MN 1604
or IEC6LR61

Battery life.....15 hours (Metracclip 41)
.....50 hours
Display..... 4000 count
Conductor size.....25 mm diameter
Weight..... 235 g

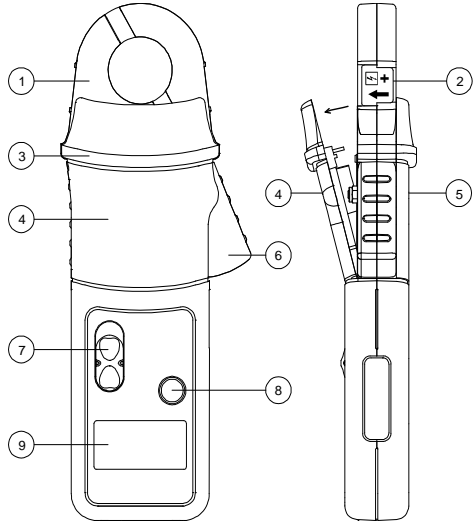


FIG 1

1. Jaws
2. Conventional current direction
3. Tactile Barrier
4. Battery cover
5. Battery cover screw
6. Jaw trigger
7. ON/OFF switch
8. Auto zero button
9. LCD Display

4. OPERATING INSTRUCTIONS

4.1 Switch On

Move the switch from OFF position to either DC or AC to select the required mode of operation.

4.2 Auto Zero

When in DC mode the display zero may change due to thermal shifts and other environmental conditions. To null the display reading depress the Auto Zero button. Ensure that the clamp meter is away from the current carrying conductor whilst the display reading is being nulled.

4.3 Current Measurement

Select DC or AC option as required using the switch.

Zero the display reading using the Auto Zero button.

Clamp the jaws round the conductor ensuring a good contact between the closing faces of the jaws.

Observe and take measurements as required. Positive output indicates that the current flow is in the direction shown by the arrow on the probe.

4.4 Data Hold

To activate the data hold press the Hold button once. The last reading will be held on the display. Press the hold button again to go back to the normal operation.

4.5 Auto Power OFF

In order to save battery life, the clamp meter will automatically switch itself off after approximately 10 minutes. To disable the Auto power off function, Switch Off the probe and Switch On whilst pressing the auto zero button.

4.6 Battery Replacement

SAFETY WARNING

Before removing the battery cover, make sure that the probe is remote from any live electrical circuit.

When the Low Battery symbol is illuminated in the display the minimum battery voltage has been reached. Refer to Fig. 1 and use the following procedure to replace the battery.

Unclamp the clamp meter from the conductor, turn it off using the **On - Off** switch.

Loosen the captive screw which secures the battery cover. Lift the cover through 30° and pull it clear of the body as shown in Fig 1. Replace the battery and re-fit the battery cover and fasten the screw .

Fit only Type 9 V PP3 Alkaline (MN 1604).

5. SAFETY STANDARDS

EN 61010-1:2001

EN 61010-2-032:2002

EN 61010-031:2002

300V Cat III Pollution Degree 2

EMC Standards

EN 61326-2-2:2006

ROHS and WEEE compliant

This product is designed to be safe under the following conditions:

- indoor use
- altitude up to 2000m
- temperature 0°C to +50°C
- maximum relative humidity 80% for temperatures up to 31°C decreasing linearly to 40% relative humidity at 50°C.

Use of the current clamp meter on **uninsulated conductors** is limited to 300V AC_{RMS} or d.c. and frequencies below 1kHz.

Safety in its use is the responsibility of the operator who must be a suitably qualified or authorised person. Ensure that your fingers are behind the **protective barrier** see FIG 1 when using the clamp meter. Always inspect the clamp meter for damage before use.

To avoid electric shock, keep the clamp meter clean and free of surface contamination.

Use Isopropyl alcohol to clean the clamp meter.

6. WARRANTY

Your Metraclip is guaranteed for two years from the date of purchase against defective material or workmanship. If the unit fails during the warranty period, we shall at our discretion, repair or replace it with a new or reconditioned unit provided we are satisfied that the failure is due to defective material or workmanship. To make a claim under warranty, the probe should be returned to us, postage prepaid, with a description of the defect. The use of a battery or external power supply, other than that specified invalidates this warranty.

Goods alleged by the buyer to be defective shall not form the subject of any claim for injury, loss, damage, or any expense howsoever incurred whether arising directly or indirectly from such alleged defects other than death or personal injury resulting from the seller's negligence.

No condition is made or to be implied nor is any warranty given or to be implied as to the life or wear of goods supplied or that they will be suitable for any particular purpose or for use under specific conditions, notwithstanding that such purpose or conditions may be made known to the seller.

7. PRODUCT SUPPORT

If required please contact:

GMC-I Messtechnik GmbH

Product Support Hotline

Phone: +49 911 86 02-0

Fax: +49 911 86 02-7 09

Email: support@gossenmetrawatt.com

8. REPAIR AND REPLACEMENT PARTS SERVICE DKD CALIBRATION CENTRE AND RENTAL INSTRUMENT SERVICE

If required please contact:

GMC-I Service GmbH

Service Center

Thomas-Mann-Strasse 20

90471 Nürnberg, Germany

Phone: +49 911 817718-0

Fax: +49 911 817718-253

E-mail: service@gossenmetrawatt.com

This address is only valid in Germany. Please contact our representatives or subsidiaries for service in other countries.

Metraclip 41_Metraclip 410 English Rev 1.0



Mode d'emploi

METRACLIP 41
METRACLIP 410

3-349-589-37
1/03.10

Sondes de Courant CA/CD

Référence de commande N°de

Pince ampèremétrique CP 41 P-12.230.0

Pince ampèremétrique CP 410 P-12.480.0

Les piles sont incluses.

Nous vous remercions d'avoir fait le choix de ce produit. Veuillez lire cette notice d'utilisation très attentivement pour des raisons de sécurité et une utilisation optimale de cet instrument.

Sommaire

1	SECURITE	3
2	INTRODUCTION	4
3	SPECIFICATIONS TECHNIQUES ...	4
3.1	Données électriques	4
3.2	Données générales	4
4	NOTICE D'UTILISATION	6
4.1	Mise en marche	6
4.2	Auto Zéro	6
4.3	Mesure de courant.....	6
4.4	Maintien de données	6
4.5	Arrêt automatique	6
4.6	Changement de pile	6
5	NORMES DE SECURITE	7
6	GARANTIE	8
7	AUTRES PRODUITS	8



1. SECURITE

Les symboles suivants apparaissent sur les produits :



Ne pas éliminer ce produit parmi les déchets municipaux. Contacter un centre de recyclage qualifié pour sa mise au rebut.



Attention ! Se référer au manuel



Double isolation / isolation renforcée



Ne pas l'appliquer sur des conducteurs sous TENSION DANGEREUSE ni la retirer de ces conducteurs.



Conformes aux normes européennes pertinentes.



Lisez l'ensemble des instructions en entier avant d'utiliser ce produit.

Pour éviter une électrocution :

- Soyez très prudent pendant le montage et l'utilisation de ce produit ; des tensions et des courants élevés peuvent circuler dans le circuit électrique à contrôler.
- Seul, un personnel qualifié prenant les mesures de sécurité correspondantes est autorisé à utiliser ce produit.
- Ne pas utiliser un produit défectueux.
- Toujours s'assurer que la pince ampèremétrique est bien retirée de tout circuit électrique sous tension avant d'enlever le couvercle du compartiment à pile.
- Ne pas tenir la pince ampèremétrique en aucun endroit au-delà de la barrière tactile, voir la FIG 1.

2. INTRODUCTION

La pince ampèremétrique CP 41 / CP 410 a été conçue pour réaliser des mesures fiables, précises et non intrusives de courants alternatifs, continus et à forme d'onde complexe.

En s'appuyant sur une technologie de pointe à effet Hall, la pince CP 41 peut mesurer des courants avec précision, de 5 mA à 40 ampères (CP 41) et de 100 mA à 400 ampères (CP 410).

Les caractéristiques de mesure sont les suivantes :

- lecture de valeur efficace réelle
- résolution 1 mA / 10 mA
- gamme automatique/mise à zéro automatique/arrêt automatique.
- maintien de données

Ces caractéristiques en font un outil puissant pour une utilisation dans les onduleurs, alimentations à découpage, contrôleurs industriels et toute autre application nécessitant la mesure de courant et / ou l'analyse de forme d'onde.

3. SPECIFICATIONS TECHNIQUES

3.1 Données électriques

(toutes les précisions sont données pour une température de $23^{\circ}\text{C} \pm 1^{\circ}\text{C}$)

Gamme de mesure (CP41) 0 à 40 A CC ou
 $CA_{\text{crête}}$

(CP 410). 0 à 400 A CC ou

$CA_{\text{crête}}$

Gammes de courant

(gamme auto) (CP 41)... 4 A / 40 A

(CP 410). 40 A / 400A

Résolution (CP 41)... 1 mA / 10 mA

(CP 410). 10 mA / 100 mA

Capacité de surcharge 200 A / 600A (60s)

Précision globale en CC $\pm 1\%$ de lect. ± 5 ch.

Coefficient de température $\pm 0,1\%$ de lect./ $^{\circ}\text{C}$

Gamme de fréquence (-0.5dB). CC et 15 – 400 Hz

Tension d'emploi 300 V CA_{EFF} ou CC

3.2 Données générales

Température de service..... 0°C à $+50^{\circ}\text{C}$

Température de stockage

sans pile..... -20°C à $+85^{\circ}\text{C}$

Alimentation en tension pile alcaline 9 V
PP3, MN 1604
ou IEC6LR61

Autonomie des piles normale

(CP 41) 15 heures d'utilisation
(CP 410) 50 heures d'utilisation

Afficheur 4000 comptes

Section du conducteur 25 mm

Poids 235 g

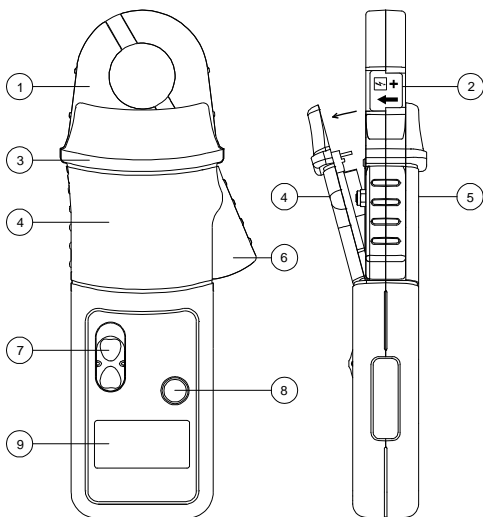


FIG 1

1. Mâchoires de pince
2. Sens du courant conventionnel
3. Barrière tactile
4. Couvercle du compartiment à piles
5. Vis du couvercle du compartiment à piles
6. Levier d'ouverture
7. Bouton MARCHÉ/ARRÊT
8. Bouton Auto Zéro
9. Afficheur LCD

4. NOTICE D'UTILISATION

4.1 Mise en marche

Déplacer l'interrupteur de la position ARRET vers CC ou CA pour sélectionner le mode de fonctionnement souhaité.

4.2 Auto Zéro

En mode CC, l'affichage du zéro peut varier en fonction des variations thermiques et d'autres facteurs environnementaux. Pour compenser l'afficheur à zéro, appuyer sur le bouton Auto Zéro. Veiller à ce que la pince ampèremétrique soit bien retirée du conducteur de courant conduisant le courant lorsque l'afficheur est mis à zéro.

4.3 Mesure de courant

Sélectionner l'option CC ou CA selon les besoins.

Mettre la lecture de l'afficheur à zéro à l'aide du bouton Auto Zéro.

Fermer les mâchoires autour du conducteur en s'assurant que les plans de fermeture des mâchoires entrent bien en contact.

Observer et procéder aux mesures suivant vos besoins. Une valeur positive de la sortie indique que le débit de courant vers la sonde s'opère dans le sens indiqué par la flèche.

4.4 Maintien de données

Appuyer sur le bouton Maintien une fois pour activer la fonction de maintien des données. La dernière lecture reste affichée sur l'afficheur. Appuyer à nouveau sur le bouton Maintien pour revenir au mode de fonctionnement normal.

4.5 Arrêt automatique

La pince ampèremétrique est commutée automatiquement sur arrêt après 10 minutes environ de manière à préserver la durée de vie de la pile. Rendre infirme le Pouvoir D'auto de la fonction. Éteignez la sonde et Allumez tandis qu'en appuyant sur le bouton zéro d'auto.

4.6 Changement de pile

AVERTISSEMENT DE SECURITE
Avant d'enlever le couvercle du compartiment à piles, s'assurer que la sonde est retirée de tout circuit électrique sous tension.

Retirer la pince ampèremétrique du conducteur. La mettre hors tension à l'aide de l'interrupteur **Marche/Arrêt**.

Desserrer la vis imperdable qui fixe le couvercle du compartiment de la pile. Soulever le couvercle à 30° puis le retirer du corps de la pince comme le montre la Figure 1. Remplacer la pile puis remettre le couvercle en place et resserrer la vis.

N'utiliser que des piles alcalines de type 9 V PP3 (MN 1604).

5. NORMES DE SECURITE

EN 61010-1:2001

EN 61010-2-032:2002

EN 61010-031:2002

300 V Cat III, degré de pollution 2

Normes CEM

EN 61326-2-2:2006

Conformes ROHS et WEEE

Ce produit est conçu pour fonctionner en toute sécurité dans les conditions suivantes :

- utilisation en intérieur
- altitude inférieure à 2000 m
- température de 0°C à +50°C
- humidité relative maximale de 80 % à une température de 31°C maximale, avec décroissance linéaire jusqu'à 40% d'humidité relative à 50°C.

L'utilisation de la pince ampèremétrique sur des **conducteurs non isolés** est restreinte à 300 V CA_{EFF} ou CC et des fréquences inférieures à 1 kHz.

La sécurité d'utilisation relève de la responsabilité de l'opérateur qui doit être une personne dûment qualifiée ou autorisée. Prêter attention à garder les doigts derrière la **barrière de protection** lors de l'utilisation de la pince ampèremétrique, voir la FIG 1. Vérifier toujours que la pince ampèremétrique soit en parfait état avant utilisation.

Pour éviter une électrocution, garder la pince ampèremétrique propre et exempte de salissures à sa surface.

Utiliser de l'alcool isopropanol pour nettoyer la pince ampèremétrique.

6. GARANTIE

Votre pince ampèremétrique GMC-I PROSyS est couverte par une garantie d'un an à partir de la date d'achat contre tout défaut de la pièce ou vice de fabrication. Si la sonde s'avère défectueuse au cours de la période de garantie, nous procéderons, à notre appréciation, soit à une réparation soit au remplacement de cette unité par une unité nouvelle ou révisée, sous réserve que la défaillance soit due à un défaut de la pièce ou vice de fabrication. Pour faire valoir vos droits à garantie, veuillez nous renvoyer la sonde, en port payé, en décrivant la nature du défaut. L'utilisation d'une pile autre que celle spécifiée annulera la garantie.

Les biens allégués défectueux par l'acquéreur ne pourront être l'objet d'une revendication pour blessure, perte, dommage ou frais et débours de quelque nature que ce soit, directement ou indirectement consécutifs aux défauts allégués, exception faite de la mort ou de préjudice à l'égard de la personne résultant de la négligence du vendeur.

Aucune condition n'est stipulée ou implicite et aucune garantie n'est donnée ou implicite concernant la durée de vie ou l'usure des produits fournis ou leur adéquation à une utilisation particulière ou sous conditions spécifiques, même si cette utilisation particulière ou ces conditions spécifiques ont été signalées au vendeur.

7. AUTRES PRODUITS

GMC-I PROSyS propose une gamme de produits servant à réaliser des tests électriques afin d'assurer un fonctionnement efficient et en toute sécurité de l'équipement et des installations électriques. Cette gamme comprend :

Sondes de courant : sondes de courant alternatif flexibles et une large gamme de solutions personnalisées pour des mesures de courant alternatif uniquement ou alternatif / continu.



CP 41 / CP 410

**TENAZAS
AMPERIMÉTRICAS
AC / DC**



Manual de instrucciones

Referencia

Tenazas amperimétricas CP 41 P-12.230.0

Tenazas amperimétricas CP 410 P-12.480.0

El suministro incluye las baterías.

¡Gracias por haber comprado este producto!
Por razones de seguridad y para obtener el
máximo rendimiento, lea atentamente este
manual de instrucciones.

Índice

1	SEGURIDAD	3
2	INTRODUCCIÓN	4
3	ESPECIFICACIONES	4
3.1	Datos eléctricos	4
3,2	Datos generales	4
4	INSTRUCCIONES DE USO	6
4.1	Activar el instrumento	6
4.2	Puesta a cero automática	6
4.3	Medición de corriente	6
4.4	Función Data Hold	6
4.5	Desconexión automática	6
4.6	Cambio de baterías	6
5	NORMAS DE SEGURIDAD	7
6	GARANTÍA	7
7	OTROS PRODUCTOS	8



1. SEGURIDAD

El producto lleva los siguientes rótulos:



No eche nunca este producto a la basura doméstica sino entréguelo a un centro de reciclaje autorizado.



¡Atención! Consulte el manual de instrucciones.



Aislamiento doble/reforzado



No utilizar el producto cerca de conductores que llevan TENSIÓN PELIGROSA. ¡Siempre mantenga la debida distancia de seguridad!



Certificado de conformidad con las normas europeas aplicables



Antes de utilizar el producto, lea atentamente todas las instrucciones incluidas en este manual.

Con el fin de evitar choques eléctricos, respete las siguientes instrucciones:

- Preste la debida atención durante la instalación y el uso del producto. Los circuitos objetos de medida pueden llevar tensión/corriente peligrosa.
- Únicamente pueden manejar el producto las personas cualificadas, respetando las normas de seguridad aplicables.
- No utilice nunca el producto si presenta algún daño.
- Antes de abrir el compartimiento de baterías, desconecte todos los circuitos eléctricos y cables del instrumento.
- No sujete nunca las tenazas más allá de la protección contra el contacto con los dedos, ver FIG. 1.

2. INTRODUCCIÓN

Las tenazas amperimétricas CP 41 / CP 410 permiten medir corrientes tipo AC, DC y corrientes que presentan formas de onda complejas de una manera muy fiable y exacta.

Con tecnología de efecto Hall integrada, las tenazas amperimétricas CP 41 / CP 410 miden corrientes en el rango de 5 mA a 40 A (CP 41) , 100mA to 400 A (CP 410).

Funciones de medida integradas:

- medida RMS real
- resolución de 1 mA/ 10mA
- ajuste automático del rango / ajuste automático del punto cero / desconexión automática
- función Data Hold

Gracias a las funciones mencionadas, las tenazas amperimétricas son ideales para las medidas de corriente y/o el análisis de la forma de onda en inversores, fuentes de alimentación conmutables, controladores industriales y cualquier otra aplicación semejante.

3. ESPECIFICACIONES

3.1 Datos eléctricos

(niveles de precision para $23^{\circ}\text{C} \pm 1^{\circ}\text{C}$)

Rango de medida	(CP 41)..	0 á 40 A DC o AC _{pk}
Rango de medida	(CP 410)	0 á 400 A DC o AC _{pk}
Rangos de corriente (ajuste automático)	(CP 41)..	4A / 40A
	(CP 410).	40A/ 400A
Resolución	(CP 41) ..	1mA / 10mA
	(CP 410)	10mA / 100mA
Capacidad de sobrecarga.....		200A / 400A (60s)
Precisión DC general.....		$\pm 1\%$ v.m. ± 5 dígitos
Coeficiente de temperatura		$\pm 0.1\%$ v.m./ $^{\circ}\text{C}$
Rango de frecuencia (-0.5dB)...		DC y 15 – 400Hz
Tensión de trabajo.....		300V AC _{RMS} o DC.

3.2 Datos generales

Temperatur de servicio.....		de 0°C a $+50^{\circ}\text{C}$
Temperatur de almacenaje con batería desmontada.....		de -20°C a $+85^{\circ}\text{C}$
Alimentación.....		batería alcalina de 9V PP3, MN 1604 o IEC6LR61

Vida útil batería	
por regla general.....	15 horas (CP41)
.....	50 horas (CP 410)
Display	4000 cifra
Tamaño de conductores	25 mm de diámetro
Peso	235 g

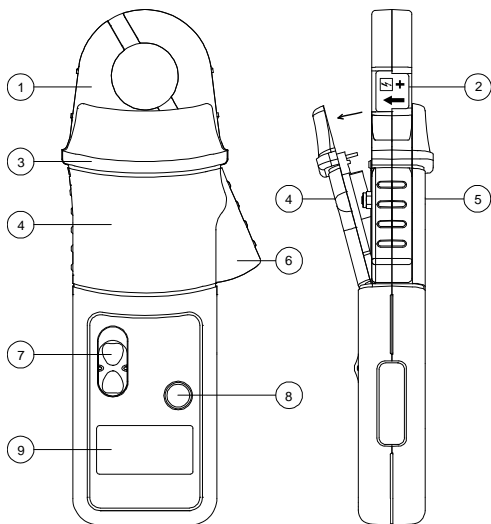


FIG 1

1. Tenazas
2. Dirección normal del flujo de corriente
3. Protección contra el contacto con los dedos
4. Tapa del compartimiento de baterías
5. Tornillo de la tapa del compartimiento de baterías
6. Accionador de tenazas
7. Interruptor ON/OFF
8. Botón de ajuste automático del punto cero
9. Display tipo LCD

4. INSTRUCCIONES DE USO

4.1 Activar el instrumento

Seleccione el modo de operación deseado (DC o AC) por medio del interruptor ON/OFF.

4.2 Puesta a cero automática

En el modo DC, el cero indicado puede variar debido a cambios térmicos u otras variaciones de las características ambiente. En tal caso, pulse el botón de ajuste automático del punto cero para poner a cero el display. Compruebe alejar las tenazas amperimétricas del conductor sujeto a la medida para ajustar el punto cero.

4.3 Medición de corriente

Seleccione uno de los modos DC o AC.

Pulse el botón de ajuste automático del punto cero para poner a cero el display.

Cierre las tenazas amperimétricas alrededor del conductor, comprobando el correcto contacto de las mismas.

Proceda a realizar las medidas deseadas. Un valor positivo indica que el flujo de la corriente se corresponde con la flecha de indicación en la sonda.

4.4 Función Data Hold

Para activar la función Data Hold, pulse una vez el botón de Hold. A continuación, aparece el último valor capturado. Pulse nuevamente el botón de Hold para volver al modo de servicio activado.

4.5 Desconexión automática

Con el fin de prolongar la vida útil de la batería instertada, el instrumento se desconecta automáticamente transcurrido un periodo de 10 minutos, aproximadamente. Incapacitar el Corte de energía Automático función. Apague la sonda y Encienda presionando el botón cero automático.

4.6 Cambio de baterías

INSTRUCCIONES DE SEGURIDAD
Antes de desmontar la tapa del compartimiento de baterías, desconecte todos los cables de las tenazas amperimétricas.

Abra y aleje las tenazas amperimétricas del conductor y apague el instrumento por medio del interruptor **On - Off**.

Desmonte el tornillo de la tapa del compartimiento de baterías. Levante 30° y desmonte la tapa (ver fig 1). Inserte las nuevas baterías y monte y fije la tapa con el tornillo previsto.

Únicamente se pueden insertar baterías alcalinas tipo 9 V PP3 (MN 1604).

5. NORMAS DE SEGURIDAD

EN 61010-1:2001

EN 61010-2-032:2002

EN 61010-031:2002

300V Cat III , nivel de contaminación 2

Normas CEM

EN 61326-2-2:2006

Comformidad ROHS y WEEE

La seguridad en el trabajo con el producto queda asegurada en las siguientes condiciones:

- uso en interiores
- máxima altura sobre el nivel de mar: 2000 m
- rango de temperatura: de 0°C a +50°C
- humedad relativa del aire: un 80% hasta una temperatura de 31°C, linealmente creciente hasta un 40% de humedad relativa a 50°C, como máximo

Las tenazas amperimétricas se pueden utilizar para medidas en **conductores no aislados** hasta una intensidad de 300 VAC_{RMS} o DC y frecuencias inferiores a 1 kHz.

La seguridad en el trabajo es responsabilidad del operario del instrumento. Únicamente pueden manejar las tenazas amperimétricas las personas adecuadamente cualificadas y autorizadas. No sujete nunca las tenazas amperimétricas más allá de la **protección contra el contacto con los dedos** (ver fig. 1) al realizar medidas. Antes de cada uso, compruebe las tenazas amperimétricas por defectos.

Para evitar choques eléctricos, mantenga limpia la superficie de las tenazas amperimétricas.

Para limpiar las tenazas amperimétricas, utilice alcohol isopropílico.

6. GARANTÍA

La GMC-I PROSyS concede una garantía de un año a partir de la fecha de compra que cubre defectos de material y fabricación en las tenazas amperimétricas. En caso de fallar el producto dentro del plazo de garantía indicado debido a un defecto de material o fabricación, nos reservamos el derecho de reparar o entregar otro producto nuevo o renovado idéntico. Para hacer uso del derecho a garantía, entréguenos el producto defectuoso porte pagado con una descripción del fallo. No se podrá presentar ninguna reclamación ante el fabricante por los defectos que se desprendan del uso de baterías no autorizados por el fabricante.

Con excepción de los daños personales y hasta la muerte de personas por negligencia del vendedor, los productos que declara defectuosos sin prueba adecuada el cliente no serán en ningún caso objeto de derecho a reclamaciones por daños personales o materiales, pérdidas u otros gastos excepcionales, independientemente de su naturaleza.'

No se concederá ninguna garantía explícita ni implícita con respecto a la vida útil, el desgaste o la idoneidad del producto para fines determinados o condiciones de servicio específicos, independientemente de sí hubieran declarados o no en el pedido.

7. OTROS PRODUCTOS

La GMC-I PROSyS ofrece una amplia gama de medidores y comprobadores eléctricos que aseguran la seguridad en el trabajo con equipamiento e instalaciones eléctricas, entre otras:

Sondas de corriente: Sondas AC flexibles y una amplia gama de soluciones personalizadas para las medidas de corriente AC y AC / DC.

CP 41 / CP 410

**PINZA AMPEROMETRICA
AC / DC**



Istruzioni per l'uso

Denominazione	N° ordine
CP 41 Pinza amperometrica	P-12.230.0
CP 410 Pinza amperometrica	P-12.480.0

Batterie incluse.

Grazie per aver scelto questo prodotto. Per motivi di sicurezza e per l'uso ottimale si raccomanda di leggere attentamente le presenti istruzioni operative.

Indice

1	SICUREZZA	3
2	INTRODUZIONE	4
3	SPECIFICHE	4
3.1	Caratteristiche elettriche	4
3.2	Caratteristiche generali.....	4
4	ISTRUZIONI PER L'USO	6
4.1	Accensione	6
4.2	Azzeramento automatico	6
4.3	Misura della corrente	6
4.4	Data Hold.....	6
4.5	Spegnimento automatico.....	6
4.6	Sostituzione della batteria	6
5	NORME DI SICUREZZA	7
6	GARANZIA	7
7	ALTRI PRODOTTI	8



1. SICUREZZA

I prodotti sono contrassegnati con i seguenti simboli:



Non smaltire il prodotto con i normali rifiuti domestici. Contattare un servizio di riciclaggio qualificato per lo smaltimento.



Attenzione! Consultare il manuale!



Isolamento doppio/rinforzato



Non applicare intorno o rimuovere da conduttori **IN TENSIONE PERICOLOSI**



Conforme alle pertinenti norme europee



Prima di usare il prodotto, leggere integralmente le presenti istruzioni.

Per evitare scosse elettriche:

Procedere con cautela durante l'installazione e l'uso del prodotto; nel circuito in esame possono essere presenti tensioni e correnti elevate.

- Il presente prodotto deve essere usato solo da personale qualificato, osservando le opportune precauzioni di sicurezza.
- Non usare il prodotto, se presenta danni.
- Prima di rimuovere il coperchio del vano batterie, assicurarsi sempre che la pinza sia stata rimossa da qualsiasi circuito.
- Non toccare la pinza in nessun punto oltre il collare di protezione, vedi fig. 1.

2. INTRODUZIONE

La pinza amperometrica CP 41 / CP 410 è stata studiata per misurare in modo affidabile, preciso e non intrusivo correnti AC, DC a forma d'onda complessa.

Usando l'avanzata tecnologia ad effetto Hall, la pinza CP 41/ CP 410 fornisce misure precise, per correnti da 5 mA a 40 A (CP 41) 100mA to 400A (CP 410),

Caratteristiche di misura:

- misura del vero valore efficace RMS
- risoluzione 1mA
- autoranging / azzeramento automatico / spegnimento automatico
- data hold

Queste funzionalità la rendono uno strumento potente per l'uso su invertitori, alimentatori switching, controllori industriali e per altre applicazioni che richiedono misure della corrente e/o l'analisi della forma d'onda.

3. SPECIFICHE

3.1 Caratteristiche elettriche

(Tutte le specifiche di accuratezza riferite a 23°C ± 1°C)

Campo di misura	(CP 41)	0 ... 40 A DC o AC _{pk}
	(CP 410).....	0 ... 400 A DC o AC _{pk}
Campo di corrente (Autoranging)	(CP 41)	4 A / 40 A
	(CP 410)....	4 A / 400 A
Risoluzione	(CP 41).....	1mA / 10mA
	(CP 410) ...	10mA / 100mA
Capacità di sovraccarico		200 A / 600 A(60s)
Accuratezza DC totale.....		±1% di lettura ±5 digit
Coefficiente di temperatura		±0.1% di lettura /°C
Gamma di frequenza (-0.5dB) ..		DC e 15 – 400Hz
Tensione di lavoro		300V AC _{RMS} o DC

3.2 Caratteristiche generali

Temp. di funzionamento.....		0°C ... +50°C
Temp. di stoccaggio senza batteria.....		-20°C ... +85°C
Alimentazione.....		batt. alcalina da9V PP3, MN 1604 o IEC6LR61
Durata batteria	(CP 41)	15 ore tipicamente
	(CP 410)..	50 ore tipicamente

Display..... 4000 cont.
Dimensione conduttore..... 25 mm di diametro
Peso 235 g

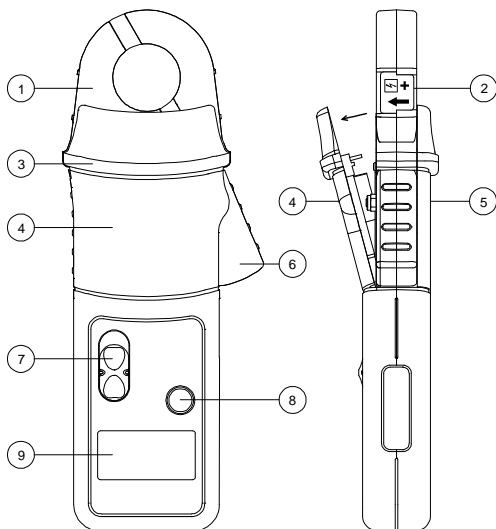


FIG 1

1. Ganasce
2. Direzione convenzionale della corrente
3. Collare di protezione
4. Coperchio vano batteria
5. Vite del coperchio vano batteria
6. Pulsante di apertura ganasce
7. Interruttore ON/OFF
8. Pulsante di azzeramento automatico
9. Display LCD

4. ISTRUZIONI PER L'USO

4.1 Accensione

Spostare l'interruttore dalla posizione OFF a quella DC o AC per selezionare la modalità operativa.

4.2 Azzeramento automatico

Nella modalità DC, lo zero del display può cambiare a causa di variazioni di temperatura e altre condizioni ambientali. Per azzerare l'indicazione del display basta premere il pulsante di azzeramento automatico. Assicurarsi che la pinza sia lontana da qualsiasi conduttore percorso da corrente.

4.3 Misura della corrente

Selezionare DC o AC tramite l'interruttore.

Azzerare l'indicazione del display usando il pulsante di azzeramento automatico.

Chiudere le ganasce intorno al conduttore verificando il buon contatto tra le superfici di chiusura delle ganasce.

Effettuare le misure richieste. Un segnale di uscita positivo indica che la corrente fluisce nel senso indicato dalla freccia sulla pinza.

4.4 Data Hold

Per attivare la funzione Data Hold, premere una volta il pulsante Hold. Il display continuerà a visualizzare l'ultima lettura. Premere il pulsante Hold un'altra volta per ritornare al funzionamento normale.

4.5 Spegnimento automatico

Per risparmiare la batteria, la pinza si spegnerà automaticamente dopo 10 minuti circa. Per disattivare la funzione di spegnimento automatico. Spegnere la sonda e accendere, mentre premendo il pulsante auto zero.

4.6 Sostituzione della batteria

AVVERTENZA DI SICUREZZA

Prima di rimuovere il coperchio del vano batterie, assicurarsi sempre che la pinza sia stata rimossa da qualsiasi circuito elettrico in tensione.

Quando la tensione della batteria ha raggiunto il minimo, sul display appare il simbolo di batteria scarica. Vedi fig. 1 e procedere nel modo seguente per sostituire la batteria.

Staccare la pinza amperometrica dal conduttore e spegnerla con l'interruttore **On - Off**.

Allentare la vite imperdibile del coperchio vano batterie. Sollevare il coperchio di 30° e staccarlo dal corpo come mostra la fig 1. Sostituire la batteria, riposizionare il coperchio e fissarlo con la vite.

Usare solo batterie alcaline tipo da 9 V PP3 (MN 1604).

5. NORME DI SICUREZZA

EN 61010-1:2001

EN 61010-2-032:2002

EN 61010-031:2002

300V cat III, grado di inquinamento 2

Norme EMC

EN 61326-2-2:2006

Conforme alle direttive ROHS e WEEE

Questo prodotto è progettato per garantire la sicurezza nelle seguenti condizioni:

- uso in ambienti interni
- altitudine fino a 2000 m
- temperatura 0°C ... +50°C
- umidità relativa massima: 80% per temperature fino a 31°C, con decremento lineare fino a 40% a 50°C.

L'uso della pinza amperometrica su **conduttori non isolati** è limitato a 300V AC_{RMS} o c.c. e frequenze inferiori a 1kHz.

La responsabilità per l'uso in sicurezza è dell'operatore che deve essere adeguatamente qualificato e autorizzato. Usando la pinza amperometrica, fare attenzione a non mettere le dita oltre il **collare di protezione**, vedi fig. 1 Prima dell'uso controllare sempre che pinza e cavi non siano danneggiati.

Per evitare scosse elettriche, tenere la pinza amperometrica sempre pulita e libera da contaminazioni superficiali.

Per la pulizia della pinza amperometrica usare alcol isopropilico.

6. GARANZIA

La vostra pinza amperometrica GMC-I PROSyS gode di una garanzia di un anno dalla data di acquisto per difetti di materiale o lavorazione. In caso di malfunzionamento dello strumento durante il periodo di garanzia provvederemo a nostra discrezione a ripararlo o a sostituirlo con uno nuovo o revisionato, sempreché il malfunzionamento sia effettivamente da attribuire a un difetto di materiale o di lavorazione. Per avvalersi della garanzia, è necessario spedirci lo strumento, con spese postali a carico del mittente, accompagnato da una descrizione del difetto. L'impiego di una batteria diversa da quanto specificato fa decadere la garanzia.

Le merci che l'acquirente presume siano difettose non potranno dar luogo ad alcuna richiesta di indennizzo per lesioni fisiche, perdite, danni o altre spese comunque sostenute derivanti direttamente o indirettamente da tali presunti difetti, salvo in caso di decesso o lesioni fisiche causate per colpa del venditore.

Non si specifica alcuna condizione né garanzia, espressa o implicita, relativa alla durata o all'usura dei prodotti forniti o alla loro idoneità a un determinato scopo o all'uso in condizioni specifiche, anche se tale scopo o tali condizioni siano stati resi noti al venditore.

7. ALTRI PRODOTTI

GMC-I PROSyS offre una gamma di strumenti di misura per verificare il funzionamento sicuro degli equipaggiamenti e impianti elettrici, tra cui:

Sonde amperom.: Sonde AC flessibili e una vasta gamma di soluzioni personalizzate per misure di sola corrente AC o di corrente AC/DC

NOTES

**GMC-I PROSyS
1 Potter Place
Skelmersdale
Lancashire
WN8 9PH
UNITED KINGDOM**

**Tel. +44 (0)1695 567280
Fax +44 (0)1695 567299
e-mail: sales@i-prosys.com**

www.i-prosys.com