

Bedienungsanleitung

User Manual

1-Phasen Käfigläufer Motor
Single phase squirrel-cage rotor engine

Drehstrom Käfigläufermotor
Three-phase alternating current squirrel-cage rotor engine



Garantie

MSF- Vathauer Antriebstechnik GmbH & Co KG gewährleistet auf alle elektronischen Geräte eine Garantie von 12 Monaten (im Einschichtbetrieb) nach Auslieferung gegen Design-, Material- oder Verarbeitungsmängeln, gemäß den aktuellen Liefer- und Zahlungsbedingungen.

MSF- Vathauer Antriebstechnik GmbH & Co KG behält sich das Recht vor, Inhalt und Produktangaben dieser Bedienungsanleitung ohne vorherige Bekanntgabe zu ändern.

Das Urheberrecht an dieser Unterlage ist MSF- Vathauer Antriebstechnik GmbH & Co KG vorbehalten

Achtung!

Lesen Sie bitte dieses Handbuch sorgfältig und vollständig durch.
Beginnen Sie mit der Installation und Betriebsnahme erst danach.

Warranty

MSF- Vathauer Antriebstechnik GmbH & Co KG ensured of all electronic devices 12 month warranty (in shift operation) after delivery for design, material- or of lack of processing to our current delivery- and payment conditions.

MSF- Vathauer Antriebstechnik GmbH & Co KG reserves itself the right to change contents and product data of this operating instructions without previous publication.

Copyright at this document is MSF- Vathauer Antriebstechnik GmbH & Co KG reserved.

Attention !

Read please this manual carefully and completely.
Begin with the installation and only thereafter.



Inhaltsverzeichnis

Allgemeine technische Beschreibung / Normen.....	5
Lagerung und Transport.....	5
Montage- und Übertragungselemente.....	5
Wuchten.....	5
Aufstellen.....	5
Belüftung.....	6
Leistung.....	6
Drehzahl.....	6
Schutzart.....	6
Kühlung.....	6
Läufer und Welle.....	7
Lager.....	7
Wicklungsisolierung.....	7
Temperaturvollschutz.....	7
Ab- bzw. "umschraubbare" Motor-Füße / Kabelkastenlage änderbar.....	7
Anschluss und Wartung.....	8
Überlastschutz.....	8
Drehrichtung Prüfen.....	8
Klemmkasten.....	8
Aufstellung.....	9
Wichtig bei Aufstellung in Nassräumen oder im Freien.....	9
Anschluß.....	10
Schaltbild.....	10
Wartungsanleitung.....	11



Content

General technical data & standards	12
Storage and transport	12
Mounting- and transmission components	12
Balancing	12
Installation.....	12
Ventilation	12
Voltage and frequency	13
Output	13
Speed.....	13
Protection system	13
Construction type and shape	13
Cooling.....	13
Rotor and shaft	13
Winding insulation.....	13
Full protection against overheating	14
Installation.....	14
Important for installations in wet internal conditions or outdoors	15
Electrical connection	16
Maintenance Plan	16



Betriebsanleitung

Allgemeine technische Beschreibung / Normen

Oberflächengekühlte Drehstrom-Norm-Motoren mit Käfigläufer entsprechen den folgenden Normen:

- Baugrößen und allgemeine Bedingungen VDE 0530 Teil 1, IEC 34-1 (1994)
- Schutzarten DIN VDE 0530 Teil 5 IEC 34-5
- Kühlarten DIN IEC 34 Teil 6 IEC 34-6 (1991)
- Bauformen DIN IEC 34 Teil 7 IEC 34-7 Code (1992)
- Anschlußbezeichnungen und Drehsinn DIN VDE 0530 Teil 8, IEC 34-8 (1992)
- Spannung und Frequenz:
- Die Motoren werden für eine Netzspannung von 380- 420 V 50 Hz bzw. 420- 480 V 60 Hz gefertigt. Motoren bis zu einer Leistung von einschließlich 2,2 KW sind in Stern, ab 3,0 KW in Dreieck geschaltet. Auf Anfragen können die Motoren auch für andere Spannungen bis 690 V geliefert werden.

Lagerung und Transport

Motoren gegen mechanische Beschädigungen sichern und möglichst nur in geschlossenen Räumen lagern. Auch bei kurzzeitiger Lagerung im Freien gegen alle schädlichen Umwelteinflüsse schützen. Motoren nicht auf der Lüfterhaube transportieren oder lagern. Bei Transport darauf achten, dass die Motoren nicht beschädigt werden.

Montage- und Übertragungselemente

Beim Aufziehen eines Übertragungselementes (Kupplung, Ritzel, Riemenscheibe) unbedingt Aufziehvorrichtung benutzen und das aufzuziehende Teil erwärmen. **Auf keinen Fall dürfen Übertragungselemente auf die Welle aufgeschlagen werden.**

Wuchten

Alle am Wellenende aufgebauten Teile sind sorgfältig dynamisch zu wuchten. Die Läufer sind werkseitig mit halber Passfeder gewuchtet.

Aufstellen

Motoren möglichst schwingungsfrei aufstellen. Bei direkter Kupplung den Motor zur angetriebenen Maschine besonders genau ausrichten. Die Achsen beider Maschinen müssen fluchten und es dürfen keine Spannungen auftreten.



Belüftung

Belüftungsöffnungen und Kühlrippen freihalten und Mindestabstände einhalten. Erneutes Ansaugen von erwärmter Luft vermeiden. Bei Freiluftaufstellung die Motoren gegen unmittelbare Witterungseinflüsse schützen.

Leistung

Die Motornennleistungen sind für Dauerbetrieb (S1) und Netzanschluß mit Nennspannung und Nennfrequenz bestimmt. Die Umgebungstemperatur darf dabei 40°C nicht überschreiten.

Betriebsbedingungen, wie z. B. Umgebungstemperatur höher als 40°C, oder Aufstellungshöhe größer als 1000 m ü.NN, sowie große Schaltheufigkeit, Beschleunigung großer Schwungmassen usw. bedürfen einer gesonderten Anfrage und Berechnung.

Drehzahl

Die angegebenen Drehzahlen werden bei Nennspannung, Nennfrequenz und Nennlast erreicht.

Schutzart

Motoren werden in der Schutzart IP 55 (IEC Publikation 34-5) ausgeführt.

Bauart und Bauformen:

Die Motoren können in den verschiedenen Grundbauformen B3 (IM 1001), B5 (IM3001) und bis Baugröße 132 auch in B 14 (IM3601) gefertigt werden. Die angeführten Bauformen stimmen mit der IEC-Vorschrift 34-7 überein.

Kühlung

Die Motoren sind gemäß IC411 mit einem Außenlüfter, der mit einer Lüfterhaube abgedeckt ist, gekühlt. Der Lüfterflügel ist aus Leichtmetall oder Kunststoff. Fremdlüfteranbau für FU-Betrieb ist möglich.



Läufer und Welle

Bei allen Motoren ist der Läuferkäfig aus Aluminium gegossen. Motoren in Normalausführung werden mit einem freien Wellenende geliefert. Alle Motoren können ebenso nach Rückfrage mit einem zweiten freien Wellenende geliefert werden. Die Läufer sind alle nach DIN ISO 2373 mit halber Passfeder gewuchtet.

Lager

Die Motoren aller Baugrößen sind in der Regel mit zwei gleichen Kugellagern der Reihe 62 bzw. 63 ausgestattet. Ab Baugröße 200 besteht die Möglichkeit Rollenlager einzusetzen, um erhöhte Radialkräfte zu ermöglichen. Es werden grundsätzlich Qualitätswälzlager von SKF, FAG oder NSK eingesetzt. Motoren bis zur Baugröße 160 haben dauergeschmierte Lager.

Wicklungsisolierung

Alle Motoren sind in der Isolationsklasse F gewickelt. Die thermische Auslegung der Motoren erfolgt nach Isolationsklasse B. **Die Motoren sind für Umrichterbetrieb geeignet.**

Temperaturvollschutz

Auf Wunsch können in die Statorwicklung drei oder sechs in Reihe geschaltete Temperaturfühler (je ein oder zwei Fühler pro Phase) eingebaut werden. Zuleitungen werden in den Klemmenkasten geführt und auf eine besondere Klemmleiste aufgelegt. Die Temperaturfühler (PTC) haben einen positiven Temperaturkoeffizienten und sprechen bei einer Wicklungstemperatur von 150°C an (ab 160 Baugröße serienmäßig).

Ab- bzw. "umschraubbare" Motor-Füße / Kabelkastenlage änderbar

Die Motoren der Baugröße 56 bis 132 (Type JS...) haben abschraubbare Füße. Die Motorenfüße sind mit jeweils zwei Inbus-Schrauben am Motorengehäuse befestigt. Die Füße können auch seitlich an die Motoren angeschraubt werden, somit ist die Klemmenkastenlage links und rechts möglich. Die Motorengehäuse besitzen hierfür schon passende Gewindebohrungen. Auch eine Umrüstung auf B35 oder B34 kann problemlos vorgenommen werden

Technische Änderungen und Irrtümer vorbehalten



Anschluss und Wartung

Der Anschluß und die Wartung eines Elektroantriebes darf nur von Elektro-Fachpersonal ausgeführt werden, welches die einschlägigen Vorschriften kennt. Ebenso sind die entsprechenden Unfallverhütungsvorschriften zu beachten.

Netzverhältnisse mit den Leistungsschildangaben des Motors vergleichen.

Jeder Motor verläßt nach Prüfung der Bestelldaten und einem Probelauf das Werk. Vor seiner Inbetriebnahme ist der Motor in einem trockenen Raum entsprechend seiner Bauform zu lagern. Einwandfreier Betrieb setzt sachgemäße Aufstellung und Bedienung voraus.

Überlastschutz

Motoren sind bei direkter Einschaltung mit 3-poligen Motorschutzschalter zu versehen. Auch beim Stern/Dreieck Anlauf ist ein zusätzliche Motorschutzschalter zu empfehlen. Für Motoren mit Kaltleiter-temperaturfühlern ist ein entsprechendes Auslösegerät erforderlich. Bei Motoren mit Bi-Metall-Thermofühlern wird empfohlen, dem Motor bei Überlast über ein Schütz abzuschalten.

Drehrichtung Prüfen

Drehrichtung vor dem Ankoppeln der Arbeitsmaschine überprüfen. Die Drehrichtung ggf. durch Tauschen der Anschlüsse von zwei Phasen ändern.

Klemmkasten

Vor dem Schließen des Klemmkastens prüfen:

- Alle Klemmkastenanschlüsse auf festen Sitz
- Innenseite sauber und frei von Fremdkörpern
- Unbenutzte Kabeleinführungen verschlossen und Verschlussschrauben fest angezogen
- Dichtung im Klemmkastendeckel sauber einlegen; auf ordnungsgemäße Beschaffenheit aller Dichtflächen zur Gewährleistung der Schutzart achten.



Aufstellung

Der Motor soll entsprechend seiner Bauform auf einer ebenen erschütterungsfreien Unterlage befestigt werden. Bei der Montage ist zu beachten, dass die Wellenenden bis 50 mm nach ISO- Toleranzfeld k6 und darüber nach ISO- Toleranzfeld m6 ausgeführt sind. Vor Beginn der Arbeiten muss der Korrosionsschutz von den Wellenenden entfernt werden; dabei darf kein Lösungsmittel in die Lager dringen! Die Motorwelle ist mit einer Zentrierung nach DIN 332 Ausführung D versehen, deren Gewinde das Aufziehen der Übertragungselemente ermöglicht, ohne dass schädliche Kräfte auf die Motorlager einwirken. Stöße und Schläge sind auf jeden Fall zu vermeiden!

Zur Vermeidung unzulässiger Belastung an der Motorwelle sind die Wellen von Motor und Antriebsmaschine exakt auszurichten.

Wichtig bei Aufstellung in Nassräumen oder im Freien.

Beachten Sie, dass ein störungsfreier Betrieb nur dann gewährleistet ist, wenn alle unten genannten Arbeiten ordnungsgemäß ausgeführt werden.

- Klemmenkasten so anordnen, dass die Kabeleinführungen nach unten gerichtet sind.
- Passende metrische Verschraubungen für die Zuleitung verwenden, ggf. Reduzierstücke benutzen.
- Gewinde von Kabel-Verschraubungen und Blindstopfen mit Dichtmasse einstreichen und gut festziehen. Danach nochmals einstreichen. Kabeleinführung ebenfalls gut abdichten.
- Dichtflächen von Klemmenkasten und Klemmenkastendeckel vor Wiedermontage sorgfältig reinigen. Dichtungen müssen einseitig geklebt sein. Versprödete Dichtungen auswechseln!
- Bei Wiedermontage nach Wartungsarbeiten etc. sind die Lagerschildzentrierungen ebenfalls mit Dichtmasse einzustreichen.
- Der Korrosionsschutz besteht aus einem mehrfachen Anstrich. Dieser muß abhängig von den äußeren Einflüssen regelmäßig erneuert oder ausgebessert werden.

Die angegebene Motor-Nennleistung gilt für max. 40°C Umgebungstemperatur und Aufstellungshöhen bis 1000 m über NN.

Bei höheren Umgebungstemperaturen oder Aufstellung in größeren Höhen ist die zulässige Leistung entsprechend herabzusetzen. (Siehe DIN 57530).

Für ungehinderten Zutritt der Kühlluft muß gesorgt werden.

Kondenswasserbohrungen (nur auf Kundenwunsch) sind mit Stopfen verschlossen, die man bei Bedarf öffnen kann.

Offene Kondenswasserbohrungen sind nicht zulässig, da sonst die Schutzart IP55 verloren geht!



Anschluß

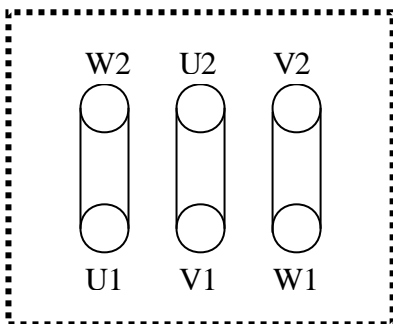
Der Motor wird in Übereinstimmung mit den auf dem Leistungsschild angegebenen Daten nach dem beigefügten Schaltbild angeschlossen. Dabei ist darauf zu achten, dass die Klemmenbrücken richtig angeordnet und alle Anschlüsse einschließlich Schutzleiter fest verschraubt sind.

Zum Schutz des Motors vor Überlastung müssen entsprechende Motorschutzeinrichtungen vorgesehen werden. Sicherungen sind kein Motorschutz. Für Motoren mit sehr hoher Schalzhäufigkeit genügen die üblichen Motorschutzschalter nicht; solche Motoren werden besser mit Temperaturfühlern in der Wicklung bestellt und mit einem Auslösegerät überwacht.

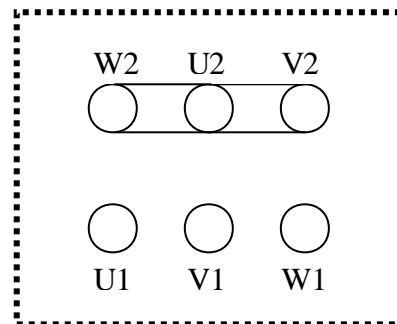
Alle Motoren mit der Isolierklasse F sind für den Betrieb an Frequenzumrichtern geeignet.

Schaltbild

Dreieckschaltung



Sternschaltung



Wartungsanleitung

Für Motoren bis einschließlich Größe 160 genügt es, die Kühlluftwege sauber zu halten und die Lager zu überwachen. Diese Motoren haben Lager mit Lebensdauerschmierung. Wird der Motor überholt, so sollen die Lager ausgetauscht werden. Motoren ab Motorgröße 180 sind mit Lagern mit einer Schmiervorrichtung ausgestattet. Außer dem Sauberhalten der Kühlluftwege müssen die Lager regelmäßig inspiziert und gemäß untenstehendem Schema mit Hilfe einer Fettpresse nachgeschmiert werden.

Nach einigen Nachschmierintervallen soll das alte Fett von den Fettkammern und Lagern entfernt werden, worauf sie sorgfältig gesäubert werden müssen. Die Lager und die Innenkammer müssen dann mit neuem Fett versehen werden. Die Außenkammern dürfen nicht mit Fett gefüllt werden. Das für die Schmierung der Lager zu verwendende Schmierfett muß aus Mineralgrundölen und einem Eindicker auf der Basis von Lithiumseife oder einer Lithiumseifenkomplexverbindung mit einer Konsistenzklasse von 3 nach NLGI, bestehen (z.B. Shell AlvaniaR3).



Operating Instructions

General technical data & standards

3-phase standard squirrel cage Motor conform to the following standards:

- Sizes and general conditions VDE 0530 Part 1, IEC 34-1 (1994)
- Protection systems DIN VDE 0530 Part 5 IEC 34-5
- Cooling systems DIN IEC 34 Part 6 IEC 34-6 (1991)
- Structural shapes DIN IEC 34 Part 7 IEC 34-7 Code (1992)
- Terminal designation and direction of turn DIN VDE 0530 Part 8, IEC 34-8 (1992)

Storage and transport

The motors are to be protected against mechanical damages and, if possible, they are to be stored in closed and dry rooms only. In case of short term outdoor storage they have to be protected against all harmful environmental influences. Never transport or store the motor on fan cowl. During transportation the motors should be kept from any damage.

Mounting- and transmission components

When pulling a transmission component onto the shaft it is absolutely necessary to use an pull-on device or to warm up the component to be pulled on. To prevent shaft, bearings and other parts from damages the transmission components must never be driven onto the shaft by hammer blows.

Balancing

All the components attached to the shaft end are to be balanced dynamically. On the part of the manufacturer the rotors are balanced with half key.

Installation

If possible, the motors are to be installed free from vibrations.

Ventilation

Vent holes and cooling fins are to be kept free and the required minimum distance must be observed. It is to be avoided that the heated up cooling air is taken in again. In case of installation in the open the motors are to be protected against direct environmental influences.



Voltage and frequency

The motors are designed for a mains voltage of 380 - 420V, 50 Hz or 420 - 480V, 60 Hz. Motors with an output of up to 2.2 KW inclusive are star connected and from 3.0 KW delta connected. On request, the motors can be supplied for other voltages up to 690V.

Output

The nominal motor outputs given in the selection table are intended for constant operation and a mains connection at nominal voltage and nominal frequency. The ambient temperature may not exceed 40° C. Certain operating conditions, such as ambient temperatures above 40° C or installation above 1,000m above sea level as well as high switching rates, acceleration of large inertias etc. require separate inquiries and calculations.

Speed

The speeds given in the selection table are achieved at the nominal voltage, nominal frequency and nominal load.

Protection system

Motors are designed to the protection system IP 55 (IEC publication 34-5).

Construction type and shape

The motors can be produced in the different basic construction shapes B3 (IM1001), B5 (IM3001) and up to size 112 also in B14 (IM3601). The construction shapes listed conform to the IEC regulation 34-7.

Cooling

The motors are cooled by an external fan covered by a fan cover. Forced ventilation for frequency-converter duty is possible on request.

Rotor and shaft

The squirrel cage on all motors is cast from aluminium. Motors in normal design are supplied with a free shaft end. On request, any motor can likewise be supplied with two free shaft ends. Motors of all sizes are generally equipped with two equal ball bearings of the series 62 or 63. From size 200 upwards, it is possible to use roller bearings in order to achieve higher radial forces.

Winding insulation

All motors are insulated to insulation class F. The thermal design of the motors is made to insulation class B. The motors are suitable for an operation at a frequency-converter. **All motors are ready for Frequency Converter.**



Full protection against overheating

On request, three or six temperature probes connected in series can be installed (either one or two probes per phase). Supply lines are routed into the terminal box and laid on to a special connector strip. The temperature probes (PTC) have a positive temperature co-efficient and trigger at a winding temperature of 150° C. It is also possible to install bi-metal temperature probes (Klixon as winding protection).

Installation

The electrical connection and maintenance of an electric drive may only be carried out by qualified electrical personnel, who are conversant with the relevant regulations. Similarly, the applicable accident prevention regulations are to be adhered to.

Every motor is dispatched only after the specifications on the order have been checked, and a trial run has been carried out. Until installed, the motor is to be stored dry and in the same way as the mounting position. For trouble free functioning, proper installation and operation is essential.

The motor is to be installed according to its mounting position on an even and vibration-free base. The shaft extensions up to 50 mm 0 have tolerances conforming to ISO k6 and above to ISO m6. Before fitting, the rusts inhibitor must be removed from the shaft end, however, care must be exercised to ensure that no solvent penetrate into the bearing. The motor shaft end has been provided with a center and a tapped hole, according to the DIN specification 332 type D, which can be used to pull on the transmission elements without exerting harmful forces on the motor bearings.

Hammer blows and jolts are to be avoided at all times! The permissible overhung loads shown in the catalogue may not be exceeded. They are valid for force acting at themidpoint of the shaft extension. So as not to load the motor shaft excessively, the motor and the driven machine are to be carefully aligned.



Important for installations in wet internal conditions or outdoors

Please note that trouble free operation can only be ensured if all the measures set out below are carried out. The motor terminal box is to be fitted so that the cable entries are directed downwards. Use suitable conduit screw fittings for the cable being used and if necessary use reducing nipples. Conduit screw fittings and plugs are to be coated with sealing compound, tightened up securely and recoated. Cableintakes are also to be made completely watertight. The sealing surfaces of terminal boxes and terminal box covers are to be properly cleaned before reassembly. Gaskets are to be glued down on one face. Brittle gaskets are to be replaced! When reassembling after maintenance work, etc. the end shield centering spigots are also to be coated with sealing compound. The corrosion protection consists of a number of paint coatings. Depending on environmental conditions the paint coating must be renewed on a regular basis or wherever necessary. **The stated rated motor power applies for a maximum 40 °C ambient temperature and installation altitude up to 1000 m (3330 feet) above sea level.**

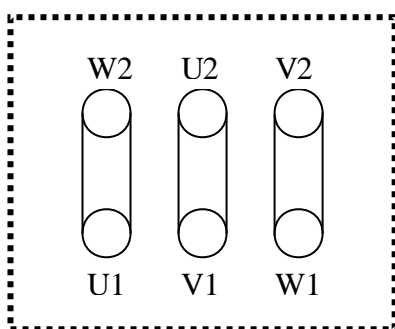
For higher ambient temperatures or installation at greater heights the power rating is reduced accordingly. (Refer to DIN 57530). The unimpeded access of ventilating cooling air must be ensured. Condensate water drain holes (only on customer's request) are plugged with plastic plugs that can be opened as required. Open condensate water drain holes are not permitted because then the enclosure IP44 resp. IP55 is lost!



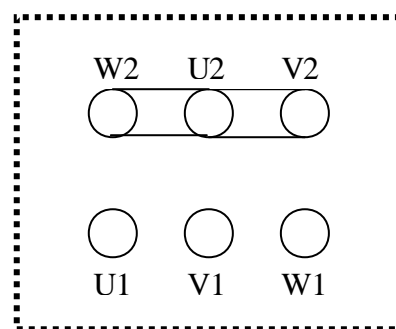
Electrical connection

The motor is connected in accordance with the data shown on the nameplate and per the accompanying circuit diagram. Ensure that the terminal links are correctly placed and all connections, including the protective earth conductor, are screwed tightly. To protect the motor from being overloaded, appropriate protective devices must be provided. Fuses do not give this protection. For motors with high starting frequencies the conventional motor protection is insufficient; and it is advisable to purchase these motors with thermistors imbedded in the windings and to monitor them with an external tripping relay. In this manner the motors are fully protected against practical all possible overloads.

Delta connection



Star connection



Maintenance Plan

For motors up to and including size 160 it is sufficient to keep the cooling passages cleaned and to check the bearings. These motors have bearings with service life lubrication. If the motor is being overhauled the bearings are to be replaced. Motors larger than size 160 are provided with a lubricator. In addition to keeping the cooling passages clean, the bearing should be checked regularly and re-lubricated with a grease pump according to the schedule below.

As soon as the maximum number of re-lubrications is exceeded, the old grease must be removed from the grease chambers and bearings, after which these must be cleaned thoroughly. Next the inner chambers and the bearings must be provided with new grease. The outer chambers may not be filled with grease. For the lubrication of the bearings a grease lubricant must be used that consists of mineral base oils and a thickening agent with a base of lithium soap or a lithium soap complex, having a consistency class of 3 according to NLGI.

