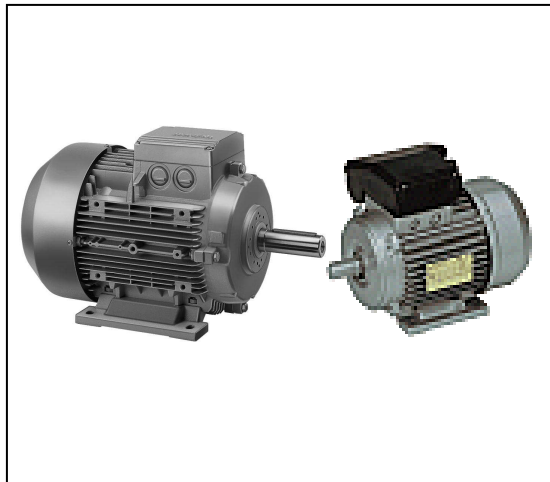


## **Bedienungsanleitung User Manual**

### **Drehstrom-Asynchronmotor Three-phase alternating current squirrel-cage rotor engine**

### **Einphasen-Wechselstrommotor Single-phase squirrel-cage rotor engine**



Stand 10/2017  
Datum: 10.04.2017

## Garantie

MSF- Vathauer Antriebstechnik GmbH & Co KG gewährleistet auf alle elektronischen Geräte eine Garantie von 12 Monaten (im Einschichtbetrieb) nach Auslieferung gegen Design-, Material- oder Verarbeitungsmängeln, gemäß den aktuellen Liefer- und Zahlungsbedingungen.

MSF- Vathauer Antriebstechnik GmbH & Co KG behält sich das Recht vor, Inhalt und Produktangaben dieser Bedienungsanleitung ohne vorherige Bekanntgabe zu ändern.

Das Urheberrecht an dieser Unterlage ist MSF- Vathauer Antriebstechnik GmbH & Co KG vorbehalten

### Achtung!

Lesen Sie bitte dieses Handbuch sorgfältig und vollständig durch.  
Beginnen Sie mit der Installation und Betriebnahme erst danach.

## Warranty

MSF- Vathauer Antriebstechnik GmbH & Co KG ensured of all electronic devices 12 month warranty (in single shift operation) after delivery for design, material- or of lack of processing to our current delivery- and payment conditions.

MSF- Vathauer Antriebstechnik GmbH & Co KG reserves itself the right to change contents and product data of this operating instructions without previous publication.

Copyright at this document is MSF- Vathauer Antriebstechnik GmbH & Co KG reserved.

### Attention!

Read please this manual carefully and completely.  
Begin with the installation and only thereafter.

Technische Änderungen und Irrtümer vorbehalten

## Inhaltsverzeichnis

|   |           |
|---|-----------|
| <b>Drehstrom-Asynchronmotor</b> .....   | <b>5</b>  |
| <b>Allgemeine technische Beschreibung / Normen</b> .....                        | <b>5</b>  |
| <b>Lagerung und Transport</b> .....   | <b>7</b>  |
| <b>Montage- und Übertragungselemente</b> .....                                  | <b>7</b>  |
| <b>Wuchten</b> .....  | <b>8</b>  |
| <b>Aufstellen</b> .....   | <b>8</b>  |
| <b>Belüftung</b> .....  | <b>8</b>  |
| <b>Leistung</b> .....   | <b>8</b>  |
| <b>Drehzahl</b> .....   | <b>8</b>  |
| <b>Schutzart</b> .....  | <b>8</b>  |
| <b>Bauart und Bauformen</b> .....   | <b>8</b>  |
| <b>Kühlung</b> .....  | <b>8</b>  |
| <b>Läufer und Welle</b> .....   | <b>9</b>  |
| <b>Lager</b> .....  | <b>9</b>  |
| <b>Wicklungsisolierung</b> .....  | <b>9</b>  |
| <b>Temperaturvollschutz</b> .....   | <b>9</b>  |
| <b>Ab- bzw. "umschraubbare" Motor-Füße / Kabelkastenlage änderbar</b> .....     | <b>9</b>  |
| <b>Anschluss und Wartung</b> .....  | <b>10</b> |
| <b>Überlastschutz</b> .....   | <b>10</b> |
| <b>Drehrichtung Prüfen</b> .....  | <b>10</b> |
| <b>Klemmkasten</b> .....  | <b>10</b> |
| <b>Aufstellung</b> .....  | <b>11</b> |
| <b>Wichtig bei Aufstellung in Nassräumen oder im Freien</b> .....               | <b>11</b> |
| <b>Anschluss</b> .....  | <b>12</b> |
| <b>Schaltbild</b> .....   | <b>12</b> |
| <b>Wartungsanleitung</b> .....  | <b>13</b> |
| <br>  |           |
| <b>General technical data &amp; standards</b> .....                             | <b>14</b> |
| <b>Storage and transport</b> .....  | <b>16</b> |
| <b>Mounting- and transmission components</b> .....                              | <b>16</b> |
| <b>Balancing</b> .....  | <b>16</b> |
| <b>Installation</b> .....   | <b>16</b> |
| <b>Ventilation</b> .....  | <b>17</b> |
| <b>Voltage and frequency</b> .....  | <b>17</b> |
| <b>Output</b> .....   | <b>17</b> |
| <b>Speed</b> .....  | <b>17</b> |
| <b>Protection system</b> .....  | <b>17</b> |
| <b>Construction type and shape</b> .....  | <b>17</b> |
| <b>Cooling</b> .....  | <b>17</b> |
| <b>Rotor and shaft</b> .....  | <b>17</b> |
| <b>Winding insulation</b> .....   | <b>18</b> |
| <b>Full protection against overheating</b> .....                                | <b>18</b> |
| <b>Installation</b> .....   | <b>18</b> |
| <b>Important for installations in wet internal conditions or outdoors</b> ..... | <b>18</b> |

|  |           |
|--|-----------|
| <b>Electrical connection</b> .....                   | <b>19</b> |
| <b>Maintenance Plan</b> .....                        | <b>20</b> |
| <b>Technical Data</b> .....                          | <b>21</b> |
| <b>Single-phase squirrel-cage rotor engine</b> ..... | <b>32</b> |
| <b>Technical Data</b>                                | <b>37</b> |

## Drehstrom-Asynchronmotor

### Allgemeine technische Beschreibung / Normen

#### Normen

Die angegebenen Motoren entsprechen den aktuellen europäischen Normen und Vorschriften:

#### Isolierung

Alle MSF Vathauer - Motoren sind in der Wärmeklasse F ausgeführt.

Die thermische Auslegung der Motoren bis BG315 erfolgt bei Netzbetrieb nach Wärmeklasse B.

Die Motoren sind für Umrichterbetrieb geeignet. Je nach Einsatzbereich empfehlen wir die Umrüstung auf stromisolierte Lager.

#### Wirkungsgrad

Die Motoren 2-, 4 -polig mit einer Leistung zwischen 0,75 kW und 4,0 kW entsprechen der Wirkungsgradklasse DIN EN 60034-30:2009-08 und DIN EN 60034-2-1:2008-08

#### Spannung und Frequenz

Es werden ausschließlich die Bemessungsspannungen 400 V 50 Hz bzw. 460 V 60 Hz gestempelt. Die zulässige Spannungstoleranz gemäß EN60034-1 Bereich A beträgt 5% und in diesem Bereich wird der IE – Wirkungsgrad eingehalten. Ohne Berücksichtigung des IE - Wirkungsgrades gilt weiterhin gemäß EN 60034-1 Bereich B eine Spannungstoleranz von 10%. Längerer Betrieb an der Begrenzung des Bereiches B ist nicht empfehlenswert. Motoren bis zu einer Leistung von einschließlich 2,2 kW sind in Stern, ab 3 kW in Dreieck geschaltet. Auf Anfrage können die Motoren auch für andere Spannungen bis 690 V geliefert werden. Je nach Kundenwunsch können auch die Motoren werksseitig im Stern oder Dreieck geklemmt sein. Vor dem Betrieb ist die jeweilige Betriebsart zu prüfen. Eine falsche Betriebsart führt zum zerstören des Motors oder eines Fehlverhaltens des Motors.

#### Betriebsarten

MSF – Vathauer Niederspannungsmotoren können für verschiedene Betriebsarten ausgeführt werden.

##### 1. Dauerbetrieb - Betriebsart S1

Ein Betrieb mit konstanter Belastung, dessen Dauer ausreicht, den thermischen Beharrungszustand zu erreichen.

##### 2. Kurzzeitbetrieb - Betriebsart S2

Ein Betrieb mit konstanter Belastung, dessen Dauer nicht ausreicht, den thermischen Beharrungszustand zu erreichen und einer nachfolgenden Pause von solcher Dauer, dass die wieder abgesunkenen Maschinentemperaturen nur noch weniger als 2 K von der Temperatur des Kühlmittels abweichen.

### **3. Aussetzbetrieb - Betriebsart S3**

Ein Betrieb, der sich aus einer Folge gleichartiger Spiele zusammensetzt, von denen jedes eine Zeit mit konstanter Belastung und einer Pause umfasst, wobei der Anlaufstrom die Erwärmung nicht merklich beeinflusst.

### **4. Aussetzbetrieb mit Einfluss des Anlaufvorgangs**

#### **Betriebsart S4**

Ein Betrieb, der sich aus einer Folge gleichartiger Spiele zusammensetzt, von denen jedes eine merkliche Anlaufzeit, eine Zeit mit konstanter Belastung und eine Pause umfasst.

### **5. Ununterbrochener Betrieb mit nichtperiodischer Last - und Drehzahländerung - Betriebsart S9**

Ein Betrieb, bei dem sich im allgemeinen Belastungen und Drehzahlen innerhalb des zulässigen Betriebsbereiches nichtperiodisch ändern.

Bei diesem Betrieb treten häufig Belastungsspitzen auf, die weit über der Bemessungsleistung liegen können. Bei dieser Betriebsart muss eine passend gewählte Dauerbelastung als Bezugswert für den Lastzyklus zugrunde gelegt werden.

### **Kühlung**

Die MSF - Vathauer Motoren sind in rippengekühlter Ausführung gefertigt (IC411). Eine andere Kühlart, wie IC416 mit Fremdlüfteranbau, ist auf Anfrage ebenfalls möglich.

### **Schwingungsverhalten**

Waagerechte Motoren bis 3600 U/min erfüllen standardmäßig die Schwingungsstufe A nach IEC 60034-14.

Optional ist die Schwinggrößenstufe B möglich. Die Werte für senkrechte Motoren erhalten Sie auf Anfrage.

### **Läufer und Welle**

Bei allen MSF - Vathauer - Käfigläufermotoren ist der Läuferkäfig aus Aluminium gegossen. Motoren in Normalausführung werden mit einem freien Wellenende geliefert.

Alle Motoren können auch, nach Rücksprache mit unserem Vertriebsteam, mit einem zweiten freien Wellenende geliefert werden.

### **Läuferarten**

MSF - Vathauer Niederspannungsmotoren werden als Kurzschlussläufer oder Schleifringläufer gebaut.

### **Käfig- bzw. Kurzschlussläufermotore**

Wenn es die Anwendung zulässt, ist der Käfigläufer wegen seiner robusten Bauart, der einfachen Anlassart und seiner kostengünstigen Konstruktion, dem Schleifringläufer vorzuziehen. Zudem sind diese Motoren über Frequenzumrichter drehzahlregelbar. Der Käfigläufer wird in der Regel den verschiedenen Betriebsbedingungen entsprechend als Keilstab-, Hochstab-, oder Doppelstabläufer ausgeführt. Im Allgemeinen werden die Läuferkäfige der Motoren in Aluminium-Druckguss gefertigt.

Sowohl für hohe Schalthäufigkeiten wie auch für schwer anlaufende Arbeitsmaschinen ist eine besondere Motorauslegung erforderlich. Art und Zahl der Schaltspiele

(Schaltungen/Std.), Spielverlauf, das Trägheitsmoment der Arbeitsmaschine ( J in  $\text{kgm}^2$  ), bezogen auf die Motorwelle, und der Verlauf des Lastmomentes zur Drehzahl, sind hierfür wichtige Parameter, die im Bedarfsfall vom Kunden anzugeben sind.

### **Betrieb am Frequenzumrichter**

MSF - Vathauer Motoren sind standardmäßig für Umrichterbetrieb geeignet. Zu beachten ist jedoch:

Bei Frequenzumrichterbetrieb empfehlen wir ab Baugröße 280 den Einsatz eines stromisolierten Lagers.

Abhängig vom Anwendungsfall kann es nötig sein, den Motor mit einem Fremdlüfter auszurüsten.

Zudem ist sicherzustellen, dass der Motor im gewünschten Drehzahlbereich keine kritische Drehzahl durchfährt und das die Maximaldrehzahl die mechanische Grenzdrehzahl des Motors nicht überschreitet!

### **Mechanische Beanspruchung und Fettgebrauchsdauer**

Durch die hohen Drehzahlen oberhalb der Bemessungsdrehzahl und die dadurch erhöhten Schwingungen, verändert sich die mechanische Laufruhe und die Lager werden mechanisch stärker beansprucht.

Hierdurch reduzieren sich die Fettgebrauchsdauer und die Lagerlebensdauer.

Nähere Informationen auf Anfrage.

### **Sachgerechte Entsorgung bei Außerbetriebnahme:**

Bei den Außerbetriebnahmen von Elektromotoren können diese dem in Verkehrbringer, oder dem Hersteller zur sachgemäßen Entsorgung zurückgegeben werden. Der Außerverkehrbringer muss die Motore fachgerecht entsorgen. Dabei ist auch die Schadstoffverordnung zu berücksichtigen.

### **Herstellerjahr:**

Das Herstelljahr ist in der Typennummer (Identnummer) integriert.

**Technische Änderungen behalten wir uns vor.**

## **Lagerung und Transport**

Motoren gegen mechanische Beschädigungen sichern und möglichst nur in geschlossenen Räumen lagern. Auch bei kurzzeitiger Lagerung im Freien gegen alle schädlichen Umwelteinflüsse schützen. Motoren nicht auf der Lüfterhaube transportieren oder Lagern. Bei Transport darauf achten, dass die Motoren nicht beschädigt werden.

## **Montage- und Übertragungselemente**

Beim Aufziehen eines Übertragungselementes (Kupplung, Ritzel, Riemenscheibe) unbedingt Aufziehvorrichtung benutzen und das aufzuziehende Teil erwärmen. **Auf keinen Fall dürfen Übertragungselemente auf die Welle aufgeschlagen werden.**

## Wuchten

Alle am Wellenende aufgebauten Teile sind sorgfältig dynamisch zu wuchten. Die Läufer sind werkseitig mit halber Passfeder gewuchtet.

## Aufstellen

Motoren möglichst schwingungsfrei aufstellen. Bei direkter Kupplung den Motor zur angetriebenen Maschine besonders genau ausrichten. Die Achsen beider Maschinen müssen fluchten und es dürfen keine Spannungen auftreten.

## Belüftung

Belüftungsöffnungen und Kühlrippen freihalten und Mindestabstände einhalten. Erneutes Ansaugen von erwärmter Luft vermeiden. Bei Freiluftaufstellung die Motoren gegen unmittelbare Witterungseinflüsse schützen.

## Leistung

Die Motornennleistungen sind für Dauerbetrieb (S1) und Netzanschluss mit Nennspannung und Nennfrequenz bestimmt. Die Umgebungstemperatur darf dabei 40°C nicht überschreiten.

Betriebsbedingungen, wie z. B. Umgebungstemperatur höher als 40°C, oder Aufstellungshöhe größer als 1000 m ü.NN, sowie große Schalzhäufigkeit, Beschleunigung großer Schwungmassen usw. bedürfen einer gesonderten Anfrage und Berechnung.

## Drehzahl

Die angegebenen Drehzahlen werden bei Nennspannung, Nennfrequenz und Nennlast erreicht.

## Schutzart

Motoren werden in der Schutzart IP 55 (IEC Publikation 34-5) ausgeführt.

## Bauart und Bauformen

Die Motoren können in den verschiedenen Grundbauformen B3 (IM 1001), B5 (IM3001) und bis Baugröße 132 auch in B 14 (IM3601) gefertigt werden. Die angeführten Bauformen stimmen mit der IEC-Vorschrift 34-7 überein.

## Kühlung

Die Motoren sind gemäß IC411 mit einem Außenlüfter, der mit einer Lüfterhaube abgedeckt ist, gekühlt. Der Lüfterflügel ist aus Leichtmetall oder Kunststoff. Fremdlüfteranbau für FU-Betrieb ist möglich.



## Läufer und Welle

Bei allen Motoren ist der Läuferkäfig aus Aluminium gegossen. Motoren in Normalausführung werden mit einem freien Wellenende geliefert. Alle Motoren können ebenso nach Rückfrage mit einem zweiten freien Wellenende geliefert werden. Die Läufer sind alle nach DIN ISO 2373 mit halber Passfeder gewuchtet.

## Lager

Die Motoren aller Baugrößen sind in der Regel mit zwei gleichen Kugellagern der Reihe 62 bzw. 63 ausgestattet. Ab Baugröße 200 besteht die Möglichkeit Rollenlager einzusetzen, um erhöhte Radialkräfte zu ermöglichen. Es werden grundsätzlich Qualitätswälzlager von SKF, FAG oder NSK eingesetzt.

Motoren bis zur Baugröße 160 haben dauergeschmierte Lager.

## Wicklungsisolierung

Alle Motoren sind in der Isolationsklasse F gewickelt. Die thermische Auslegung der Motoren erfolgt nach Isolationsklasse B. **Die Motoren sind für Umrichterbetrieb geeignet.**

## Temperaturvollschutz

Auf Wunsch können in die Statorwicklung drei oder sechs in Reihe geschaltete Temperaturfühler (je ein oder zwei Fühler pro Phase) eingebaut werden. Zuleitungen werden in den Klemmenkasten geführt und auf eine besondere Klemmleiste aufgelegt. Die Temperaturfühler (PTC) haben einen positiven Temperaturkoeffizienten und sprechen bei einer Wicklungstemperatur von 150°C an (ab 160 Baugröße serienmäßig).

## Ab- bzw. "umschraubbare" Motor-Füße / Kabelkastenlage änderbar

Die Motoren der Baugröße 56 bis 132 haben abschraubbare Füße. Die Motorenfüße sind mit jeweils zwei Inbus-Schrauben am Motorengehäuse befestigt. Die Füße können auch seitlich an die Motoren angeschraubt werden, somit ist die Klemmenkastenlage links und rechts möglich. Die Motorengehäuse besitzen hierfür schon passende Gewindebohrungen. Auch eine Umrüstung auf B35 oder B34 kann problemlos vorgenommen werden

## **Anschluss und Wartung**

Der Anschluss und die Wartung eines Elektroantriebes darf nur von Elektro-Fachpersonal ausgeführt werden, welches die einschlägigen Vorschriften kennt. Ebenso sind die entsprechenden Unfallverhütungsvorschriften zu beachten.

Netzverhältnisse mit den Leistungsschildangaben des Motors vergleichen.

Jeder Motor verlässt nach Prüfung der Bestelldaten und einem Probelauf das Werk. Vor seiner Inbetriebnahme ist der Motor in einem trockenen Raum entsprechend seiner Bauform zu lagern. Einwandfreier Betrieb setzt sachgemäße Aufstellung und Bedienung voraus.

## **Überlastschutz**

Motoren sind bei direkter Einschaltung mit 3-poligen Motorschutzschalter zu versehen. Auch beim Stern/Dreieck Anlauf ist ein zusätzliche Motorschutzschalter zu empfehlen. Für Motoren mit Kaltleitertemperaturfühlern ist ein entsprechendes Auslösegerät erforderlich. Bei Motoren mit Bi-Metall-Thermofühlern wird empfohlen, dem Motor bei Überlast über ein Schütz abzuschalten.

## **Drehrichtung Prüfen**

Drehrichtung vor dem Ankoppeln der Arbeitsmaschine überprüfen. Die Drehrichtung ggf. durch Tauschen der Anschlüsse von zwei Phasen ändern.

## **Klemmkasten**

Vor dem Schließen des Klemmkastens prüfen:

- Alle Klemmkastenanschlüsse auf festen Sitz
- Innenseite sauber und frei von Fremdkörpern
- Unbenutzte Kabeleinführungen verschlossen und Verschlusschrauben fest angezogen
- Dichtung im Klemmkastendeckel sauber einlegen; auf ordnungsgemäße Beschaffenheit aller Dichtflächen zur Gewährleistung der Schutzart achten.

## Aufstellung

Der Motor soll entsprechend seiner Bauform auf einer ebenen erschütterungsfreien Unterlage befestigt werden. Bei der Montage ist zu beachten, dass die Wellenenden bis 50 mm nach ISO- Toleranzfeld k6 und darüber nach ISO- Toleranzfeld m6 ausgeführt sind. Vor Beginn der Arbeiten muss der Korrosionsschutz von den Wellenenden entfernt werden; dabei darf kein Lösungsmittel in die Lager dringen!

Die Motorwelle ist mit einer Zentrierung nach DIN 332 Ausführung D versehen, deren Gewinde das Aufziehen der Übertragungselemente ermöglicht, ohne dass schädliche Kräfte auf die Motorlager einwirken. Stöße und Schläge sind auf jeden Fall zu vermeiden!

Zur Vermeidung unzulässiger Belastung an der Motorwelle sind die Wellen von Motor und Antriebsmaschine exakt auszurichten.

## Wichtig bei Aufstellung in Nassräumen oder im Freien.

Beachten Sie, dass ein störungsfreier Betrieb nur dann gewährleistet ist, wenn alle unten genannten Arbeiten ordnungsgemäß ausgeführt werden.

- Klemmenkasten so anordnen, dass die Kabeleinführungen nach unten gerichtet sind.
- Passende metrische Verschraubungen für die Zuleitung verwenden, ggf. Reduzierstücke benutzen.
- Gewinde von Kabel-Verschraubungen und Blindstopfen mit Dichtmasse einstreichen und gut festziehen. Danach nochmals einstreichen. Kabeleinführung ebenfalls gut abdichten.
- Dichtflächen von Klemmenkasten und Klemmenkastendeckel vor Wiedermontage sorgfältig reinigen. Dichtungen müssen einseitig geklebt sein. Versprödete Dichtungen auswechseln!
- Bei Wiedermontage nach Wartungsarbeiten etc. sind die Lagerschildzentrierungen ebenfalls mit Dichtmasse einzustreichen.
- Der Korrosionsschutz besteht aus einem mehrfachen Anstrich. Dieser muss abhängig von den äußeren Einflüssen regelmäßig erneuert oder ausgebessert werden.

Die angegebene Motor-Nennleistung gilt für max. 40°C Umgebungstemperatur und Aufstellungshöhen bis 1000 m über NN.

Bei höheren Umgebungstemperaturen oder Aufstellung in größeren Höhen ist die zulässige Leistung entsprechend herabzusetzen. (Siehe DIN 57530).

Für ungehinderten Zutritt der Kühlluft muss gesorgt werden. Kondenswasserbohrungen (nur auf Kundenwunsch) sind mit Stopfen verschlossen, die man bei Bedarf öffnen kann.

Offene Kondenswasserbohrungen sind nicht zulässig, da sonst die Schutzart IP55 verloren geht!

## Anschluss

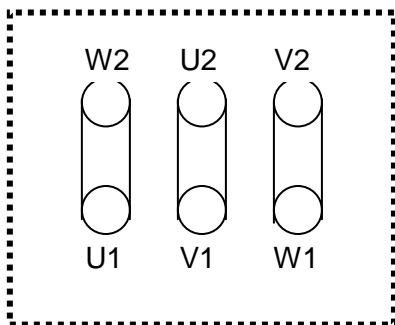
Der Motor wird in Übereinstimmung mit den auf dem Leistungsschild angegebenen Daten nach dem beigefügten Schaltbild angeschlossen. Dabei ist darauf zu achten, dass die Klemmenbrücken richtig angeordnet und alle Anschlüsse einschließlich Schutzleiter fest verschraubt sind.

Zum Schutz des Motors vor Überlastung müssen entsprechende Motorschutzeinrichtungen vorgesehen werden. Sicherungen sind kein Motorschutz. Für Motoren mit sehr hoher Schalthäufigkeit genügen die üblichen Motorschutzschalter nicht; solche Motoren werden besser mit Temperaturfühlern in der Wicklung bestellt und mit einem Auslösegerät überwacht.

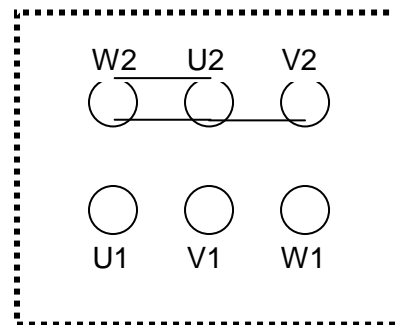
Alle Motoren mit der Isolierklasse F sind für den Betrieb an Frequenzumrichtern geeignet.

## Schaltbild

Dreieckschaltung



Sternschaltung



## Wartungsanleitung

Für Motoren bis einschließlich Größe 160 genügt es, die Kühlluftwege sauber zu halten und die Lager zu überwachen. Diese Motoren haben Lager mit Lebensdauerschmierung. Wird der Motor überholt, so sollen die Lager ausgetauscht werden. Motoren ab Motorgröße 180 sind mit Lagern mit einer Schmiervorrichtung ausgestattet. Außer dem Sauberhalten der Kühlluftwege müssen die Lager regelmäßig inspiziert und gemäß untenstehendem Schema mit Hilfe einer Fettpresse nachgeschmiert werden.

Nach einigen Nachschmierintervallen soll das alte Fett von den Fettkammern und Lagern entfernt werden, worauf sie sorgfältig gesäubert werden müssen. Die Lager und die Innenkammer müssen dann mit neuem Fett versehen werden. Die Außenkammern dürfen nicht mit Fett gefüllt werden. Das für die Schmierung der Lager zu verwendende Schmierfett muss aus Mineralgrundölen und einem Eindicker auf der Basis von Lithiumseife oder einer Lithiumseifenkomplexverbindung mit einer Konsistenzklasse von 3 nach NLGI, bestehen (z.B. Shell AlvaniaR3).

## Three-phase alternating current squirrel-cage rotor engine

### General technical data & standards

**3-phase standard squirrel cage Motor conforms to the following standards:**

#### Standards

The motors specified correspond with the current European standards and regulations:

#### Insulation

All MSF Vathauer - motors are designed to heat class F.

The thermal design of the motors up to BG315 is carried out at mains operation according to heat class B. The motors are suitable for inverter operation. Depending on the application, we recommend the conversion with current-insulated bearings.

#### Efficiency

The motors 2, 4 - and 6 - pole with a power range between 0.75 kW and 375 kW are in accordance with efficiency class DIN EN 60034-30:2009-08 and DIN EN 60034-2-1:2008-08

#### Voltage and frequency

Only the rated voltages 400 V 50 Hz or 460 V 60 Hz stamped on the nameplate

The permissible voltage tolerance according to EN60034-1 – area A - is 5% and in this area the IE – efficiency level is maintained.

Excluding the E - efficiency a voltage tolerance of 10%, according to EN 60034-1- Area B, continues to apply. Prolonged operation at the limit of zone B is not recommended. Motors up to a power of including 2.2 kW are connected in star, from 3 kW on in delta. On request, the motors can also be supplied for other voltages up 690 V. Depending on the customer's requirements the motors can be factory-clamped in star or delta. Before operating, the respective operating mode is to be checked. Improper operation mode leads to the destruction or failure of the motor.

#### Operating Modes

MSF - Vathauer low voltage motors can be used for various operating modes.

##### 1. Continuous operation - Operation mode S1

Operation at constant load, the duration of which is sufficient enough to reach the thermal equilibrium.

##### 2. Short time operation – Operation mode Type S2

Operation at constant load and with a duration that is not sufficient enough to reach the thermal equilibrium and a standstill time, during which the fallen machine temperatures only deviate from the temperature of the coolant by less than 2 K.

### **3. Intermittent operation - Operating mode S3**

Operation, comprised of a sequence of similar cycles, each of which encompasses a time with constant load and a pause, whereby the start up current does not exert any perceptible influence on heating.

### **4. Periodic intermittent duty with the influence of the start process- Operating mode S4**

Operation, comprised of a sequence of similar cycles each one consisting of a Start- up time, a time with constant load and a pause

### **5. Uninterrupted operation with non-periodic load-and rotational speed change- Operating mode S9**

An operation in which generally loads and rotational speeds within the permissible operating range do not change periodically. In this operation, often load peaks occur, which can far exceed the rated power.

In this mode, a suitably chosen constant load as a reference value for the load cycle must be used.

### **Cooling**

The MSF - Vathauer motors are designed in rip-cooled version (IC411).

Another cooling method, as IC416 with external fan, is also available on request.

### **Vibration behaviour**

Horizontal motors up to 3600 rev / min fulfill as standard vibration level A according to IEC 60034-14. Optionally, vibration level B is possible.

The values for vertical motors are available on request.

### **Rotor and shaft**

In all MSF - Vathauer - cage motors, the rotor cage is cast from aluminum. Motors in standard execution are supplied with a free shaft end.

All motors can also, after consultation with our Sales team, be delivered with a second free shaft end.

### **Motor type**

MSF - Vathauer low voltage motors designed as squirrel-cage rotor or slip-ring motor.

### **Squirrel-cage-induction resp. squirrel-cage-rotor-motors**

If the application permits, the cage rotor is- because of its robust design, the simple starting method and the cost structure- preferable to the slip ring rotor. Furthermore, these motors are speed controllable via frequency inverters.

The squirrel cage is generally available, in accordance with the various operating conditions, as a keyed-bar cage-, a deep-bar-or a double-squirrel-cage rotor. In general, the rotor cages of the motors are manufactured in die-cast aluminum. Both for high switching frequencies, as well as for heavy starting work machines a special motor design is required.

Type and number of switching cycles (cycles / hr.), transmission tolerance, the moment of inertia of the driven load (J in kgm<sup>2</sup>), based on the motor shaft, and the progress of the load torque to the speed, are important parameters to be specified by the customer in case of need.

### **Operation with frequency inverters**

MSF - Vathauer motors are standard for inverter suitable. **Note, however:**

In inverter operation, we recommend starting at size 280 the use of a current-insulated bearing. Depending on the application, it may be necessary to equip the motor with an external fan. In addition, make sure that the motor in the desired speed range does not pass through critical speed, and that the maximum speed does not exceed the mechanical speed limit of the motor!

### **Mechanical stress and grease lifetime**

Due to the high rotation speeds above the rated speed and the resulting increased vibrations, the mechanical smoothness changes and the bearings are mechanically more stressed. This reduces the grease life and bearing life.

Further information on request.

### **Proper disposal at decommissioning**

At decommissioning of electric motors these can be returned to the commerce initiator or the manufacturer for proper disposal.

The traffic bearer must dispose the motors correctly.

Here the pollutant regulation is to be observed.

### **Year of manufacture**

The year of manufacture is integrated into the type number (ID number).

**We reserve the right to make technical changes.**

## **Storage and transport**

The motors are to be protected against mechanical damages and, if possible, they are to be stored in closed and dry rooms only. In case of short term outdoor storage they have to be protected against all harmful environmental influences. Never transport or store the motor on fan cowl. During transportation the motors should be kept from any damage.

## **Mounting- and transmission components**

When pulling a transmission component onto the shaft it is absolutely necessary to use an pull-on device or to warm up the component to be pulled on. To prevent shaft, bearings and other parts from damages the transmission components must never be driven onto the shaft by hammer blows.

## **Balancing**

All the components attached to the shaft end are to be balanced dynamically. On the part of the manufacturer the rotors are balanced with half key.

## **Installation**

If possible, the motors are to be installed free from vibrations.



## Ventilation

Vent holes and cooling fins are to be kept free and the required minimum distance must be observed. It is to be avoided that the heated up cooling air is taken in again. In case of installation in the open the motors are to be protected against direct environmental influences.

## Voltage and frequency

The motors are designed for a mains voltage of 380 - 420V, 50 Hz or 420 - 480V, 60 Hz. Motors with an output of up to 2.2 KW inclusive are star connected and from 3.0 KW delta connected. On request, the motors can be supplied for other voltages up to 690V.

## Output

The nominal motor outputs given in the selection table are intended for constant operation and a mains connection at nominal voltage and nominal frequency. The ambient temperature may not exceed 40° C. Certain operating conditions, such as ambient temperatures above 40° C or installation above 1,000m above sea level as well as high switching rates, acceleration of large inertias etc. require separate inquiries and calculations.

## Speed

The speeds given in the selection table are achieved at the nominal voltage, nominal frequency and nominal load.

## Protection system

Motors are designed to the protection system IP 55 (IEC publication 34-5).

## Construction type and shape

The motors can be produced in the different basic construction shapes B3 (IM1001), B5 (IM3001) and up to size 112 also in B14 (IM3601). The construction shapes listed conform to the IEC regulation 34-7.

## Cooling

The motors are cooled by an external fan covered by a fan cover. Forced ventilation for frequency-converter duty is possible on request.

## Rotor and shaft

The squirrel cage on all motors is cast from aluminium. Motors in normal design are supplied with a free shaft end. On request, any motor can likewise be supplied with two free shaft ends. Motors of all sizes are generally equipped with two equal ball bearings of the series 62 or 63. From size 200 upwards, it is possible to use roller bearings in order to achieve higher radial forces.

## Winding insulation

All motors are insulated to insulation class F. The thermal design of the motors is made to insulation class B. The motors are suitable for an operation at a frequency-converter. **All motors are ready for Frequency Converter.**

## Full protection against overheating

On request, three or six temperature probes connected in series can be installed (either one or two probes per phase). Supply lines are routed into the terminal box and laid on to a special connector strip. The temperature probes (PTC) have a positive temperature coefficient and trigger at a winding temperature of 150° C. It is also possible to install bi-metal temperature probes (Klixon as winding protection).

## Installation

The electrical connection and maintenance of an electric drive may only be carried out by qualified electrical personnel, who are conversant with the relevant regulations. Similarly, the applicable accident prevention regulations are to be adhered to.

Every motor is dispatched only after the specifications on the order have been checked, and a trial run has been carried out. Until installed, the motor is to be stored dry and in the same way as the mounting position. For trouble free functioning, proper installation and operation is essential.

The motor is to be installed according to its mounting position on an even and vibration-free base. The shaft extensions up to 50 mm Ø have tolerances conforming to ISO k6 and above to ISO m6. Before fitting, the rusts inhibitor must be removed from the shaft end, however, care must be exercised to ensure that no solvent penetrate into the bearing. The motor shaft end has been provided with a center and a tapped hole, according to the DIN specification 332 type D, which can be used to pull on the transmission elements without exerting harmful forces on the motor bearings.

**Hammer blows and jolts are to be avoided at all times!** The permissible overhung loads shown in the catalogue may not be exceeded. They are valid for force acting at the midpoint of the shaft extension. So as not to load the motor shaft excessively, the motor and the driven machine are to be carefully aligned.

## Important for installations in wet internal conditions or outdoors

Please note that trouble free operation can only be ensured if all the measures set out below are carried out. The motor terminal box is to be fitted so that the cable entries are directed downwards. Use suitable conduit screw fittings for the cable being used and if necessary use reducing nipples. Conduit screw fittings and plugs are to be coated with sealing compound, tightened up securely and recoated. Cable intakes are also to be made completely watertight. The sealing surfaces of terminal boxes and terminal box covers are to be properly cleaned before reassembly. Gaskets are to be glued down on one face. Brittle gaskets are to be replaced! When reassembling after maintenance work, etc. the end shield centring

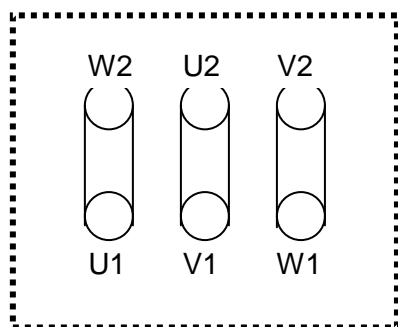
spigots are also to be coated with sealing compound. The corrosion protection consists of a number of paint coatings. Depending on environmental conditions the paint coating must be renewed on a regular basis or wherever necessary. **The stated rated motor power applies for a maximum 40 °C ambient temperature and installation altitude up to 1000 m (3330 feet) above sea level.**

For higher ambient temperatures or installation at greater heights the power rating is reduced accordingly. (Refer to DIN 57530). The unimpeded access of ventilating cooling air must be ensured. Condensate water drain holes (only on customer's request) are plugged with plastic plugs that can be opened as required. Open condensate water drain holes are not permitted because then the enclosure IP44 resp. IP55 is lost!

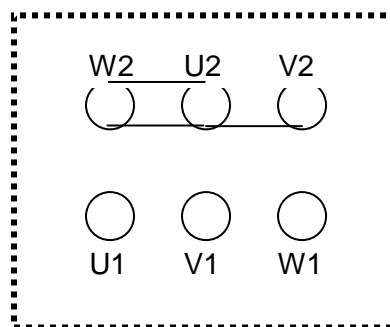
### Electrical connection

The motor is connected in accordance with the data shown on the nameplate and per the accompanying circuit diagram. Ensure that the terminal links are correctly placed and all connections, including the protective earth conductor, are screwed tightly. To protect the motor from being overloaded, appropriate protective devices must be provided. Fuses do not give this protection. For motors with high starting frequencies the conventional motor protection is insufficient; and it is advisable to purchase these motors with thermistors imbedded in the windings and to monitor them with an external tripping relay. In this manner the motors are fully protected against practical all possible overloads.

Delta connection



Star connection



## Maintenance Plan

For motors up to and including size 160 it is sufficient to keep the cooling passages cleaned and to check the bearings. These motors have bearings with service life lubrication. If the motor is being overhauled the bearings are to be replaced. Motors larger than size 160 are provided with a lubricator. In addition to keeping the cooling passages clean, the bearing should be checked regularly and re-lubricated with a grease pump according to the schedule below.

As soon as the maximum number of re-lubrications is exceeded, the old grease must be removed from the grease chambers and bearings, after which these must be cleaned thoroughly. Next the inner chambers and the bearings must be provided with new grease. The outer chambers may not be filled with grease. For the lubrication of the bearings a grease lubricant must be used that consists of mineral base oils and a thickening agent with a base of lithium soap or a lithium soap complex, having a consistency class of 3 according to NLGI.

Technische Daten / technical data

Drehstrommotoren

2-polig, 3000 1/min

400 V / 50 Hz

2 polig  
3000min<sup>-1</sup>

| Typ                  | $P_N$<br>[kW] | Motor  | $n_N$<br>[min <sup>-1</sup> ] | $M_N$<br>[Nm] | $I_N$<br>[A] | $\cos\varphi$ | $\eta$<br>100% | $M_g/M_N$ | $M_{max}/M_N$ | $I_g/I_N$ | $J_0$<br>[kg m <sup>2</sup> ] | W<br>[kg] |     |
|----------------------|---------------|--------|-------------------------------|---------------|--------------|---------------|----------------|-----------|---------------|-----------|-------------------------------|-----------|-----|
| GM 0.09 kW 2PB3 56   | 0,09          | 56 A   | 2                             | 2800          | 0,3          | 0,32          | 0,68           | 62,0      | 2,3           | 2,3       | 6,0                           | 0,0001    | 3,0 |
| GM 0.12 kW 2PB3 56   | 0,12          | 56 B   | 2                             | 2800          | 0,4          | 0,36          | 0,71           | 67,0      | 2,3           | 2,3       | 6,0                           | 0,0001    | 3,3 |
| GM 0.18 kW 2PB3 63   | 0,18          | 63 A   | 2                             | 2800          | 0,6          | 0,50          | 0,75           | 69,0      | 2,3           | 2,3       | 6,0                           | 0,0002    | 3,8 |
| GM 0.25 kW 2PB3 63   | 0,25          | 63 B   | 2                             | 2800          | 0,9          | 0,64          | 0,78           | 72,0      | 2,3           | 2,3       | 6,0                           | 0,0002    | 4,5 |
| GM 0.37 kW 2PB3 63   | 0,37          | 63 C   | 2                             | 2800          | 1,3          | 0,9           | 0,80           | 73,0      | 2,3           | 2,3       | 6,0                           | 0,0003    | 5,0 |
| GM 0.37 kW 2PB3 71   | 0,37          | 71 A   | 2                             | 2800          | 1,3          | 0,9           | 0,80           | 73,5      | 2,3           | 2,3       | 6,0                           | 0,0003    | 5,7 |
| GM 0.55 kW 2PB3 71   | 0,55          | 71 B   | 2                             | 2800          | 1,9          | 1,3           | 0,82           | 75,5      | 2,3           | 2,3       | 6,0                           | 0,0004    | 6,8 |
| GM 0.75 kW 2PB3 71   | 0,75          | 71 C   | 2                             | 2800          | 2,6          | 1,7           | 0,84           | 76,2      | 2,2           | 2,3       | 6,0                           | 0,0005    | 7,5 |
| GM 0.75 kW 2PB3 80   | 0,75          | 80 A   | 2                             | 2800          | 2,6          | 1,7           | 0,85           | 76,5      | 2,2           | 2,3       | 6,0                           | 0,0008    | 9   |
| GM 1.10 kW 2PB3 80   | 1,1           | 80 B   | 2                             | 2800          | 3,8          | 2,4           | 0,85           | 77,0      | 2,2           | 2,3       | 7,0                           | 0,0009    | 10  |
| GM 1.50 kW 2PB3 80   | 1,5           | 80 C   | 2                             | 2800          | 5,1          | 3,3           | 0,85           | 78,2      | 2,2           | 2,3       | 7,0                           | 0,0011    | 11  |
| GM 1.50 kW 2PB3 90   | 1,5           | 90 S   | 2                             | 2800          | 5,1          | 3,2           | 0,85           | 78,5      | 2,2           | 2,3       | 7,0                           | 0,0012    | 12  |
| GM 2.20 kW 2PB3 90   | 2,2           | 90 L   | 2                             | 2800          | 7,5          | 4,6           | 0,86           | 81,0      | 2,0           | 2,3       | 7,0                           | 0,0014    | 15  |
| GM 3.00 kW 2PB3 90   | 3             | 90 LB  | 2                             | 2800          | 10,2         | 6,1           | 0,87           | 82,0      | 2,0           | 2,3       | 7,0                           | 0,0018    | 18  |
| GM 3.00 kW 2PB3 100  | 3             | 100 LA | 2                             | 2800          | 10,2         | 6,0           | 0,87           | 82,6      | 2,2           | 2,3       | 7,0                           | 0,003     | 22  |
| GM 4.00 kW 2PB3 100  | 4             | 100 LB | 2                             | 2800          | 13,6         | 7,8           | 0,87           | 85,0      | 2,2           | 2,3       | 7,0                           | 0,004     | 25  |
| GM 4.00 kW 2PB3 112  | 4             | 112 M  | 2                             | 2800          | 13,6         | 7,7           | 0,88           | 85,5      | 2,2           | 2,3       | 7,0                           | 0,006     | 28  |
| GM 5.50 kW 2PB3 112  | 5,5           | 112 MB | 2                             | 2800          | 18,8         | 10,5          | 0,88           | 85,6      | 2,2           | 2,3       | 7,0                           | 0,008     | 34  |
| GM 5.50 kW 2PB3 132  | 5,5           | 132 S  | 2                             | 2800          | 18,8         | 10,5          | 0,88           | 85,7      | 2,0           | 2,2       | 7,0                           | 0,011     | 41  |
| GM 7.50 kW 2PB3 132  | 7,5           | 132 M  | 2                             | 2800          | 25,6         | 14,1          | 0,88           | 87,0      | 2,0           | 2,2       | 7,0                           | 0,013     | 45  |
| GM 11.00 kW 2PB3 132 | 11            | 132 MC | 2                             | 2800          | 37,5         | 20,5          | 0,88           | 88,0      | 2,0           | 2,2       | 7,0                           | 0,017     | 49  |
| GM 11.00 kW 2PB3 160 | 11            | 160 M  | 2                             | 2800          | 37,5         | 20,4          | 0,88           | 88,4      | 2,0           | 2,3       | 7,0                           | 0,038     | 81  |
| GM 15.00 kW 2PB3 160 | 15            | 160 L  | 2                             | 2800          | 51,2         | 27,5          | 0,88           | 89,4      | 2,0           | 2,3       | 7,0                           | 0,045     | 92  |
| GM 18.50 kW 2PB3 160 | 18,5          | 160 LB | 2                             | 2800          | 63,1         | 33,3          | 0,89           | 90,0      | 2,0           | 2,2       | 7,0                           | 0,055     | 101 |

Bedienungsanleitung Drehstrommotore / Wechselstrommotore

2 polig  
3000min<sup>-1</sup>

| Typ                  | $P_N$<br>[kW] | Motor    | $n_N$<br>[min <sup>-1</sup> ] | $M_N$<br>[Nm] | $I_N$<br>[A] | $\cos\varphi$ | $\eta$<br>100% | $M_g/M_N$ | $M_{max}/M_N$ | $I_g/I_N$ | $J_0$<br>[kg m <sup>2</sup> ] | W<br>[kg] |
|----------------------|---------------|----------|-------------------------------|---------------|--------------|---------------|----------------|-----------|---------------|-----------|-------------------------------|-----------|
| GM 0.09 KW 2PB5 56   | 0,09          | 56 A 2   | 2800                          | 0,3           | 0,32         | 0,68          | 62,0           | 2,3       | 2,3           | 6,0       | 0,0001                        | 3,0       |
| GM 0.12 KW 2PB5 56   | 0,12          | 56 B 2   | 2800                          | 0,4           | 0,36         | 0,71          | 67,0           | 2,3       | 2,3           | 6,0       | 0,0001                        | 3,3       |
| GM 0.18 KW 2PB5 63   | 0,18          | 63 A 2   | 2800                          | 0,6           | 0,50         | 0,75          | 69,0           | 2,3       | 2,3           | 6,0       | 0,0002                        | 3,8       |
| GM 0.25 KW 2PB5 63   | 0,25          | 63 B 2   | 2800                          | 0,9           | 0,64         | 0,78          | 72,0           | 2,3       | 2,3           | 6,0       | 0,0002                        | 4,5       |
| GM 0.37 KW 2PB5 63   | 0,37          | 63 C 2   | 2800                          | 1,3           | 0,9          | 0,80          | 73,0           | 2,3       | 2,3           | 6,0       | 0,0003                        | 5,0       |
| GM 0.37 KW 2PB5 71   | 0,37          | 71 A 2   | 2800                          | 1,3           | 0,9          | 0,80          | 73,5           | 2,3       | 2,3           | 6,0       | 0,0003                        | 5,7       |
| GM 0.55 KW 2PB5 71   | 0,55          | 71 B 2   | 2800                          | 1,9           | 1,3          | 0,82          | 75,5           | 2,3       | 2,3           | 6,0       | 0,0004                        | 6,8       |
| GM 0.75 KW 2PB5 71   | 0,75          | 71 C 2   | 2800                          | 2,6           | 1,7          | 0,84          | 76,2           | 2,2       | 2,3           | 6,0       | 0,0005                        | 7,5       |
| GM 0.75 KW 2PB5 80   | 0,75          | 80 A 2   | 2800                          | 2,6           | 1,7          | 0,85          | 76,5           | 2,2       | 2,3           | 6,0       | 0,0008                        | 9         |
| GM 1.10 KW 2PB5 80   | 1,1           | 80 B 2   | 2800                          | 3,8           | 2,4          | 0,85          | 77,0           | 2,2       | 2,3           | 7,0       | 0,0009                        | 10        |
| GM 1.50 KW 2PB5 80   | 1,5           | 80 C 2   | 2800                          | 5,1           | 3,3          | 0,85          | 78,2           | 2,2       | 2,3           | 7,0       | 0,0011                        | 11        |
| GM 1.50 KW 2PB5 90   | 1,5           | 90 S 2   | 2800                          | 5,1           | 3,2          | 0,85          | 78,5           | 2,2       | 2,3           | 7,0       | 0,0012                        | 12        |
| GM 2.20 KW 2PB5 90   | 2,2           | 90 L 2   | 2800                          | 7,5           | 4,6          | 0,86          | 81,0           | 2,0       | 2,3           | 7,0       | 0,0014                        | 15        |
| GM 3.00 KW 2PB5 90   | 3             | 90 LB 2  | 2800                          | 10,2          | 6,1          | 0,87          | 82,0           | 2,0       | 2,3           | 7,0       | 0,0018                        | 18        |
| GM 3.00 KW 2PB5 100  | 3             | 100 LA 2 | 2800                          | 10,2          | 6,0          | 0,87          | 82,6           | 2,2       | 2,3           | 7,0       | 0,003                         | 22        |
| GM 4.00 KW 2PB5 100  | 4             | 100 LB 2 | 2800                          | 13,6          | 7,8          | 0,87          | 85,0           | 2,2       | 2,3           | 7,0       | 0,004                         | 25        |
| GM 4.00 KW 2PB5 112  | 4             | 112 M 2  | 2800                          | 13,6          | 7,7          | 0,88          | 85,5           | 2,2       | 2,3           | 7,0       | 0,006                         | 28        |
| GM 5.50 KW 2PB5 112  | 5,5           | 112 MB 2 | 2800                          | 18,8          | 10,5         | 0,88          | 85,6           | 2,2       | 2,3           | 7,0       | 0,008                         | 34        |
| GM 5.50 KW 2PB5 132  | 5,5           | 132 S 2  | 2800                          | 18,8          | 10,5         | 0,88          | 85,7           | 2,0       | 2,2           | 7,0       | 0,011                         | 41        |
| GM 7.50 KW 2PB5 132  | 7,5           | 132 M 2  | 2800                          | 25,6          | 14,1         | 0,88          | 87,0           | 2,0       | 2,2           | 7,0       | 0,013                         | 45        |
| GM 11.00 KW 2PB5 132 | 11            | 132 MC 2 | 2800                          | 37,5          | 20,5         | 0,88          | 88,0           | 2,0       | 2,2           | 7,0       | 0,017                         | 49        |
| GM 11.00 KW 2PB5 160 | 11            | 160 M 2  | 2800                          | 37,5          | 20,4         | 0,88          | 88,4           | 2,0       | 2,3           | 7,0       | 0,038                         | 81        |
| GM 15.00 KW 2PB5 160 | 15            | 160 L 2  | 2800                          | 51,2          | 27,5         | 0,88          | 89,4           | 2,0       | 2,3           | 7,0       | 0,045                         | 92        |
| GM 18.50 KW 2PB5 160 | 18,5          | 160 LB 2 | 2800                          | 63,1          | 33,3         | 0,89          | 90,0           | 2,0       | 2,2           | 7,0       | 0,055                         | 101       |

2 polig  
3000min<sup>-1</sup>

| Typ                   | $P_N$<br>[kW] | Motor    | $n_N$<br>[min <sup>-1</sup> ] | $M_N$<br>[Nm] | $I_N$<br>[A] | $\cos\varphi$ | $\eta$<br>100% | $M_g/M_N$ | $M_{max}/M_N$ | $I_g/I_N$ | $J_0$<br>[kg m <sup>2</sup> ] | W<br>[kg] |
|-----------------------|---------------|----------|-------------------------------|---------------|--------------|---------------|----------------|-----------|---------------|-----------|-------------------------------|-----------|
| GM 0.09 KW 2PB14 56   | 0,09          | 56 A 2   | 2800                          | 0,3           | 0,32         | 0,68          | 62,0           | 2,3       | 2,3           | 6,0       | 0,0001                        | 3,0       |
| GM 0.12 KW 2PB14 56   | 0,12          | 56 B 2   | 2800                          | 0,4           | 0,36         | 0,71          | 67,0           | 2,3       | 2,3           | 6,0       | 0,0001                        | 3,3       |
| GM 0.18 KW 2PB14 63   | 0,18          | 63 A 2   | 2800                          | 0,6           | 0,50         | 0,75          | 69,0           | 2,3       | 2,3           | 6,0       | 0,0002                        | 3,8       |
| GM 0.25 KW 2PB14 63   | 0,25          | 63 B 2   | 2800                          | 0,9           | 0,64         | 0,78          | 72,0           | 2,3       | 2,3           | 6,0       | 0,0002                        | 4,5       |
| GM 0.37 KW 2PB14 63   | 0,37          | 63 C 2   | 2800                          | 1,3           | 0,9          | 0,80          | 73,0           | 2,3       | 2,3           | 6,0       | 0,0003                        | 5,0       |
| GM 0.37 KW 2PB14 71   | 0,37          | 71 A 2   | 2800                          | 1,3           | 0,9          | 0,80          | 73,5           | 2,3       | 2,3           | 6,0       | 0,0003                        | 5,7       |
| GM 0.55 KW 2PB14 71   | 0,55          | 71 B 2   | 2800                          | 1,9           | 1,3          | 0,82          | 75,5           | 2,3       | 2,3           | 6,0       | 0,0004                        | 6,8       |
| GM 0.75 KW 2PB14 71   | 0,75          | 71 C 2   | 2800                          | 2,6           | 1,7          | 0,84          | 76,2           | 2,2       | 2,3           | 6,0       | 0,0005                        | 7,5       |
| GM 0.75 KW 2PB14 80   | 0,75          | 80 A 2   | 2800                          | 2,6           | 1,7          | 0,85          | 76,5           | 2,2       | 2,3           | 6,0       | 0,0008                        | 9         |
| GM 1.10 KW 2PB14 80   | 1,1           | 80 B 2   | 2800                          | 3,8           | 2,4          | 0,85          | 77,0           | 2,2       | 2,3           | 7,0       | 0,0009                        | 10        |
| GM 1.50 KW 2PB14 80   | 1,5           | 80 C 2   | 2800                          | 5,1           | 3,3          | 0,85          | 78,2           | 2,2       | 2,3           | 7,0       | 0,0011                        | 11        |
| GM 1.50 KW 2PB14 90   | 1,5           | 90 S 2   | 2800                          | 5,1           | 3,2          | 0,85          | 78,5           | 2,2       | 2,3           | 7,0       | 0,0012                        | 12        |
| GM 2.20 KW 2PB14 90   | 2,2           | 90 L 2   | 2800                          | 7,5           | 4,6          | 0,86          | 81,0           | 2,0       | 2,3           | 7,0       | 0,0014                        | 15        |
| GM 3.00 KW 2PB14 90   | 3             | 90 LB 2  | 2800                          | 10,2          | 6,1          | 0,87          | 82,0           | 2,0       | 2,3           | 7,0       | 0,0018                        | 18        |
| GM 3.00 KW 2PB14 100  | 3             | 100 LA 2 | 2800                          | 10,2          | 6,0          | 0,87          | 82,6           | 2,2       | 2,3           | 7,0       | 0,003                         | 22        |
| GM 4.00 KW 2PB14 100  | 4             | 100 LB 2 | 2800                          | 13,6          | 7,8          | 0,87          | 85,0           | 2,2       | 2,3           | 7,0       | 0,004                         | 25        |
| GM 4.00 KW 2PB14 112  | 4             | 112 M 2  | 2800                          | 13,6          | 7,7          | 0,88          | 85,5           | 2,2       | 2,3           | 7,0       | 0,006                         | 28        |
| GM 5.50 KW 2PB14 112  | 5,5           | 112 MB 2 | 2800                          | 18,8          | 10,5         | 0,88          | 85,6           | 2,2       | 2,3           | 7,0       | 0,008                         | 34        |
| GM 5.50 KW 2PB14 132  | 5,5           | 132 S 2  | 2800                          | 18,8          | 10,5         | 0,88          | 85,7           | 2,0       | 2,2           | 7,0       | 0,011                         | 41        |
| GM 7.50 KW 2PB14 132  | 7,5           | 132 M 2  | 2800                          | 25,6          | 14,1         | 0,88          | 87,0           | 2,0       | 2,2           | 7,0       | 0,013                         | 45        |
| GM 11.00 KW 2PB14 132 | 11            | 132 MC 2 | 2800                          | 37,5          | 20,5         | 0,88          | 88,0           | 2,0       | 2,2           | 7,0       | 0,017                         | 49        |
| GM 11.00 KW 2PB14 160 | 11            | 160 M 2  | 2800                          | 37,5          | 20,4         | 0,88          | 88,4           | 2,0       | 2,3           | 7,0       | 0,038                         | 81        |
| GM 15.00 KW 2PB14 160 | 15            | 160 L 2  | 2800                          | 51,2          | 27,5         | 0,88          | 89,4           | 2,0       | 2,3           | 7,0       | 0,045                         | 92        |
| GM 18.50 KW 2PB14 160 | 18,5          | 160 LB 2 | 2800                          | 63,1          | 33,3         | 0,89          | 90,0           | 2,0       | 2,2           | 7,0       | 0,055                         | 101       |

Bedienungsanleitung Drehstrommotore / Wechselstrommotore

2 polig  
3000min<sup>-1</sup>

| Typ                   | $P_N$<br>[kW] | Motor    | $n_N$<br>[min <sup>-1</sup> ] | $M_N$<br>[Nm] | $I_N$<br>[A] | $\cos\phi$ | $\eta$<br>100% | $M_s/M_N$ | $M_{max}/M_N$ | $I_s/I_N$ | $J_0$<br>[kg m <sup>2</sup> ] | W<br>[kg] |
|-----------------------|---------------|----------|-------------------------------|---------------|--------------|------------|----------------|-----------|---------------|-----------|-------------------------------|-----------|
| GM 0.09 KW 2PB34 56   | 0,09          | 56 A 2   | 2800                          | 0,3           | 0,32         | 0,68       | 62,0           | 2,3       | 2,3           | 6,0       | 0,0001                        | 3,0       |
| GM 0.12 KW 2PB34 56   | 0,12          | 56 B 2   | 2800                          | 0,4           | 0,36         | 0,71       | 67,0           | 2,3       | 2,3           | 6,0       | 0,0001                        | 3,3       |
| GM 0.18 KW 2PB34 63   | 0,18          | 63 A 2   | 2800                          | 0,6           | 0,50         | 0,75       | 69,0           | 2,3       | 2,3           | 6,0       | 0,0002                        | 3,8       |
| GM 0.25 KW 2PB34 63   | 0,25          | 63 B 2   | 2800                          | 0,9           | 0,64         | 0,78       | 72,0           | 2,3       | 2,3           | 6,0       | 0,0002                        | 4,5       |
| GM 0.37 KW 2PB34 63   | 0,37          | 63 C 2   | 2800                          | 1,3           | 0,9          | 0,80       | 73,0           | 2,3       | 2,3           | 6,0       | 0,0003                        | 5,0       |
| GM 0.37 KW 2PB34 71   | 0,37          | 71 A 2   | 2800                          | 1,3           | 0,9          | 0,80       | 73,5           | 2,3       | 2,3           | 6,0       | 0,0003                        | 5,7       |
| GM 0.55 KW 2PB34 71   | 0,55          | 71 B 2   | 2800                          | 1,9           | 1,3          | 0,82       | 75,5           | 2,3       | 2,3           | 6,0       | 0,0004                        | 6,8       |
| GM 0.75 KW 2PB34 71   | 0,75          | 71 C 2   | 2800                          | 2,6           | 1,7          | 0,84       | 76,2           | 2,2       | 2,3           | 6,0       | 0,0005                        | 7,5       |
| GM 0.75 KW 2PB34 80   | 0,75          | 80 A 2   | 2800                          | 2,6           | 1,7          | 0,85       | 76,5           | 2,2       | 2,3           | 6,0       | 0,0008                        | 9         |
| GM 1.10 KW 2PB34 80   | 1,1           | 80 B 2   | 2800                          | 3,8           | 2,4          | 0,85       | 77,0           | 2,2       | 2,3           | 7,0       | 0,0009                        | 10        |
| GM 1.50 KW 2PB34 80   | 1,5           | 80 C 2   | 2800                          | 5,1           | 3,3          | 0,85       | 78,2           | 2,2       | 2,3           | 7,0       | 0,0011                        | 11        |
| GM 1.50 KW 2PB34 90   | 1,5           | 90 S 2   | 2800                          | 5,1           | 3,2          | 0,85       | 78,5           | 2,2       | 2,3           | 7,0       | 0,0012                        | 12        |
| GM 2.20 KW 2PB34 90   | 2,2           | 90 L 2   | 2800                          | 7,5           | 4,6          | 0,86       | 81,0           | 2,0       | 2,3           | 7,0       | 0,0014                        | 15        |
| GM 3.00 KW 2PB34 90   | 3             | 90 LB 2  | 2800                          | 10,2          | 6,1          | 0,87       | 82,0           | 2,0       | 2,3           | 7,0       | 0,0018                        | 18        |
| GM 3.00 KW 2PB34 100  | 3             | 100 LA 2 | 2800                          | 10,2          | 6,0          | 0,87       | 82,6           | 2,2       | 2,3           | 7,0       | 0,003                         | 22        |
| GM 4.00 KW 2PB34 100  | 4             | 100 LB 2 | 2800                          | 13,6          | 7,8          | 0,87       | 85,0           | 2,2       | 2,3           | 7,0       | 0,004                         | 25        |
| GM 4.00 KW 2PB34 112  | 4             | 112 M 2  | 2800                          | 13,6          | 7,7          | 0,88       | 85,5           | 2,2       | 2,3           | 7,0       | 0,006                         | 28        |
| GM 5.50 KW 2PB34 112  | 5,5           | 112 MB 2 | 2800                          | 18,8          | 10,5         | 0,88       | 85,6           | 2,2       | 2,3           | 7,0       | 0,008                         | 34        |
| GM 5.50 KW 2PB34 132  | 5,5           | 132 S 2  | 2800                          | 18,8          | 10,5         | 0,88       | 85,7           | 2,0       | 2,2           | 7,0       | 0,011                         | 41        |
| GM 7.50 KW 2PB34 132  | 7,5           | 132 M 2  | 2800                          | 25,6          | 14,1         | 0,88       | 87,0           | 2,0       | 2,2           | 7,0       | 0,013                         | 45        |
| GM 11.00 KW 2PB34 132 | 11            | 132 MC 2 | 2800                          | 37,5          | 20,5         | 0,88       | 88,0           | 2,0       | 2,2           | 7,0       | 0,017                         | 49        |
| GM 11.00 KW 2PB34 160 | 11            | 160 M 2  | 2800                          | 37,5          | 20,4         | 0,88       | 88,4           | 2,0       | 2,3           | 7,0       | 0,038                         | 81        |
| GM 15.00 KW 2PB34 160 | 15            | 160 L 2  | 2800                          | 51,2          | 27,5         | 0,88       | 89,4           | 2,0       | 2,3           | 7,0       | 0,045                         | 92        |
| GM 18.50 KW 2PB34 160 | 18,5          | 160 LB 2 | 2800                          | 63,1          | 33,3         | 0,89       | 90,0           | 2,0       | 2,2           | 7,0       | 0,055                         | 101       |

2 polig  
3000min<sup>-1</sup>

| Typ                   | $P_N$<br>[kW] | Motor    | $n_N$<br>[min <sup>-1</sup> ] | $M_N$<br>[Nm] | $I_N$<br>[A] | $\cos\phi$ | $\eta$<br>100% | $M_s/M_N$ | $M_{max}/M_N$ | $I_s/I_N$ | $J_0$<br>[kg m <sup>2</sup> ] | W<br>[kg] |
|-----------------------|---------------|----------|-------------------------------|---------------|--------------|------------|----------------|-----------|---------------|-----------|-------------------------------|-----------|
| GM 0.09 KW 2PB35 56   | 0,09          | 56 A 2   | 2800                          | 0,3           | 0,32         | 0,68       | 62,0           | 2,3       | 2,3           | 6,0       | 0,0001                        | 3,0       |
| GM 0.12 KW 2PB35 56   | 0,12          | 56 B 2   | 2800                          | 0,4           | 0,36         | 0,71       | 67,0           | 2,3       | 2,3           | 6,0       | 0,0001                        | 3,3       |
| GM 0.18 KW 2PB35 63   | 0,18          | 63 A 2   | 2800                          | 0,6           | 0,50         | 0,75       | 69,0           | 2,3       | 2,3           | 6,0       | 0,0002                        | 3,8       |
| GM 0.25 KW 2PB35 63   | 0,25          | 63 B 2   | 2800                          | 0,9           | 0,64         | 0,78       | 72,0           | 2,3       | 2,3           | 6,0       | 0,0002                        | 4,5       |
| GM 0.37 KW 2PB35 63   | 0,37          | 63 C 2   | 2800                          | 1,3           | 0,9          | 0,80       | 73,0           | 2,3       | 2,3           | 6,0       | 0,0003                        | 5,0       |
| GM 0.37 KW 2PB35 71   | 0,37          | 71 A 2   | 2800                          | 1,3           | 0,9          | 0,80       | 73,5           | 2,3       | 2,3           | 6,0       | 0,0003                        | 5,7       |
| GM 0.55 KW 2PB35 71   | 0,55          | 71 B 2   | 2800                          | 1,9           | 1,3          | 0,82       | 75,5           | 2,3       | 2,3           | 6,0       | 0,0004                        | 6,8       |
| GM 0.75 KW 2PB35 71   | 0,75          | 71 C 2   | 2800                          | 2,6           | 1,7          | 0,84       | 76,2           | 2,2       | 2,3           | 6,0       | 0,0005                        | 7,5       |
| GM 0.75 KW 2PB35 80   | 0,75          | 80 A 2   | 2800                          | 2,6           | 1,7          | 0,85       | 76,5           | 2,2       | 2,3           | 6,0       | 0,0008                        | 9         |
| GM 1.10 KW 2PB35 80   | 1,1           | 80 B 2   | 2800                          | 3,8           | 2,4          | 0,85       | 77,0           | 2,2       | 2,3           | 7,0       | 0,0009                        | 10        |
| GM 1.50 KW 2PB35 80   | 1,5           | 80 C 2   | 2800                          | 5,1           | 3,3          | 0,85       | 78,2           | 2,2       | 2,3           | 7,0       | 0,0011                        | 11        |
| GM 1.50 KW 2PB35 90   | 1,5           | 90 S 2   | 2800                          | 5,1           | 3,2          | 0,85       | 78,5           | 2,2       | 2,3           | 7,0       | 0,0012                        | 12        |
| GM 2.20 KW 2PB35 90   | 2,2           | 90 L 2   | 2800                          | 7,5           | 4,6          | 0,86       | 81,0           | 2,0       | 2,3           | 7,0       | 0,0014                        | 15        |
| GM 3.00 KW 2PB35 90   | 3             | 90 LB 2  | 2800                          | 10,2          | 6,1          | 0,87       | 82,0           | 2,0       | 2,3           | 7,0       | 0,0018                        | 18        |
| GM 3.00 KW 2PB35 100  | 3             | 100 LA 2 | 2800                          | 10,2          | 6,0          | 0,87       | 82,6           | 2,2       | 2,3           | 7,0       | 0,003                         | 22        |
| GM 4.00 KW 2PB35 100  | 4             | 100 LB 2 | 2800                          | 13,6          | 7,8          | 0,87       | 85,0           | 2,2       | 2,3           | 7,0       | 0,004                         | 25        |
| GM 4.00 KW 2PB35 112  | 4             | 112 M 2  | 2800                          | 13,6          | 7,7          | 0,88       | 85,5           | 2,2       | 2,3           | 7,0       | 0,006                         | 28        |
| GM 5.50 KW 2PB35 112  | 5,5           | 112 MB 2 | 2800                          | 18,8          | 10,5         | 0,88       | 85,6           | 2,2       | 2,3           | 7,0       | 0,008                         | 34        |
| GM 5.50 KW 2PB35 132  | 5,5           | 132 S 2  | 2800                          | 18,8          | 10,5         | 0,88       | 85,7           | 2,0       | 2,2           | 7,0       | 0,011                         | 41        |
| GM 7.50 KW 2PB35 132  | 7,5           | 132 M 2  | 2800                          | 25,6          | 14,1         | 0,88       | 87,0           | 2,0       | 2,2           | 7,0       | 0,013                         | 45        |
| GM 11.00 KW 2PB35 132 | 11            | 132 MC 2 | 2800                          | 37,5          | 20,5         | 0,88       | 88,0           | 2,0       | 2,2           | 7,0       | 0,017                         | 49        |
| GM 11.00 KW 2PB35 160 | 11            | 160 M 2  | 2800                          | 37,5          | 20,4         | 0,88       | 88,4           | 2,0       | 2,3           | 7,0       | 0,038                         | 81        |
| GM 15.00 KW 2PB35 160 | 15            | 160 L 2  | 2800                          | 51,2          | 27,5         | 0,88       | 89,4           | 2,0       | 2,3           | 7,0       | 0,045                         | 92        |
| GM 18.50 KW 2PB35 160 | 18,5          | 160 LB 2 | 2800                          | 63,1          | 33,3         | 0,89       | 90,0           | 2,0       | 2,2           | 7,0       | 0,055                         | 101       |

Bedienungsanleitung Drehstrommotore / Wechselstrommotore

4-polig, 1500 1/min

400 V / 50 Hz

4 polig  
1500min<sup>-1</sup>

| Typ                  | $P_N$<br>[kW] | Motor  | $n_N$<br>[min <sup>-1</sup> ] | $M_N$<br>[Nm] | $I_N$<br>[A] | $\cos\varphi$ | $\eta$<br>100% | $M_s/M_N$ | $M_{max}/M_N$ | $I_s/I_N$ | $J_0$<br>[kg m <sup>2</sup> ] | W<br>[kg] |     |
|----------------------|---------------|--------|-------------------------------|---------------|--------------|---------------|----------------|-----------|---------------|-----------|-------------------------------|-----------|-----|
| GM 0.06 KW 4PB3 56   | 0,06          | 56 A   | 4                             | 1400          | 0,4          | 0,27          | 0,58           | 56,0      | 2,4           | 2,4       | 6,0                           | 0,0002    | 3,0 |
| GM 0.09 KW 4PB3 56   | 0,09          | 56 B   | 4                             | 1400          | 0,6          | 0,37          | 0,61           | 58,0      | 2,4           | 2,4       | 6,0                           | 0,0002    | 3,6 |
| GM 0.12 KW 4PB3 63   | 0,12          | 63 A   | 4                             | 1400          | 0,8          | 0,46          | 0,63           | 60,0      | 2,4           | 2,4       | 6,0                           | 0,0003    | 4,0 |
| GM 0.18 KW 4PB3 63   | 0,18          | 63 B   | 4                             | 1400          | 1,2          | 0,62          | 0,66           | 64,0      | 2,4           | 2,4       | 6,0                           | 0,0004    | 4,4 |
| GM 0.25 KW 4PB3 63   | 0,25          | 63 C   | 4                             | 1400          | 1,7          | 0,8           | 0,68           | 67,0      | 2,4           | 2,4       | 6,0                           | 0,0006    | 4,8 |
| GM 0.25 KW 4PB3 71   | 0,25          | 71 A   | 4                             | 1400          | 1,7          | 0,8           | 0,68           | 67,0      | 2,4           | 2,4       | 6,0                           | 0,0008    | 5,4 |
| GM 0.37 KW 4PB3 71   | 0,37          | 71 B   | 4                             | 1400          | 2,5          | 1,1           | 0,72           | 69,5      | 2,4           | 2,4       | 6,0                           | 0,0011    | 6,2 |
| GM 0.55 KW 4PB3 71   | 0,55          | 71 C   | 4                             | 1400          | 3,8          | 1,5           | 0,73           | 73,5      | 2,4           | 2,4       | 6,0                           | 0,0016    | 6,7 |
| GM 0.75 KW 4PB3 71   | 0,75          | 71 D   | 4                             | 1400          | 5,1          | 2,2           | 0,73           | 73,0      | 2,7           | 2,7       | 5,0                           | 0,0014    | 8   |
| GM 0.55 KW 4PB3 80   | 0,55          | 80 A   | 4                             | 1400          | 3,8          | 1,5           | 0,73           | 73,5      | 2,4           | 2,4       | 6,0                           | 0,0018    | 9   |
| GM 0.75 KW 4PB3 80   | 0,75          | 80 B   | 4                             | 1400          | 5,1          | 1,9           | 0,75           | 75,5      | 2,4           | 2,4       | 6,0                           | 0,0021    | 11  |
| GM 1.10 KW 4PB3 80   | 1,1           | 80 C   | 4                             | 1400          | 7,5          | 2,7           | 0,77           | 77,9      | 2,4           | 2,4       | 6,0                           | 0,0021    | 12  |
| GM 1.10 KW 4PB3 90   | 1,1           | 90 S   | 4                             | 1400          | 7,5          | 2,6           | 0,78           | 78,5      | 2,3           | 2,4       | 6,5                           | 0,0021    | 12  |
| GM 1.50 KW 4PB3 90   | 1,5           | 90 L   | 4                             | 1400          | 10,2         | 3,5           | 0,79           | 79,0      | 2,3           | 2,4       | 6,5                           | 0,0027    | 15  |
| GM 2.20 KW 4PB3 90   | 2,2           | 90 LC  | 4                             | 1400          | 15,0         | 4,8           | 0,82           | 81,0      | 2,3           | 2,4       | 6,5                           | 0,0034    | 18  |
| GM 2.20 KW 4PB3 100  | 2,2           | 100 LA | 4                             | 1440          | 14,6         | 4,8           | 0,82           | 81,0      | 2,2           | 2,4       | 7,0                           | 0,005     | 21  |
| GM 3.00 KW 4PB3 100  | 3             | 100 LB | 4                             | 1440          | 19,9         | 6,5           | 0,81           | 82,6      | 2,2           | 2,4       | 7,0                           | 0,007     | 26  |
| GM 4.00 KW 4PB3 100  | 4             | 100 LC | 4                             | 1440          | 26,5         | 8,6           | 0,80           | 84,0      | 2,2           | 2,4       | 7,0                           | 0,008     | 32  |
| GM 4.00 KW 4PB3 112  | 4             | 112 M  | 4                             | 1440          | 26,5         | 8,3           | 0,82           | 84,5      | 2,2           | 2,3       | 7,0                           | 0,010     | 31  |
| GM 5.50 KW 4PB3 112  | 5,5           | 112 MC | 4                             | 1440          | 36,5         | 11,0          | 0,84           | 85,7      | 2,2           | 2,3       | 7,0                           | 0,015     | 36  |
| GM 5.50 KW 4PB3 132  | 5,5           | 132 S  | 4                             | 1440          | 36,5         | 11,0          | 0,84           | 85,7      | 2,2           | 2,3       | 7,0                           | 0,021     | 42  |
| GM 7.50 KW 4PB3 132  | 7,5           | 132 M  | 4                             | 1440          | 49,7         | 14,8          | 0,84           | 87,0      | 2,2           | 2,3       | 7,0                           | 0,030     | 54  |
| GM 11.00 KW 4PB3 132 | 11            | 132 MC | 4                             | 1440          | 73,0         | 21,5          | 0,84           | 88,0      | 2,2           | 2,3       | 7,0                           | 0,044     | 64  |
| GM 11.00 KW 4PB3 160 | 11            | 160 M  | 4                             | 1440          | 73,0         | 21,4          | 0,84           | 88,4      | 2,2           | 2,3       | 7,0                           | 0,075     | 85  |
| GM 15.00 KW 4PB3 160 | 15            | 160 L  | 4                             | 1440          | 99,5         | 28,8          | 0,84           | 89,4      | 2,2           | 2,3       | 7,0                           | 0,092     | 99  |



Bedienungsanleitung Drehstrommotore / Wechselstrommotore

4 polig  
1500min<sup>-1</sup>

| Typ                  | P <sub>N</sub><br>[kW] | Motor  | n <sub>N</sub><br>[min <sup>-1</sup> ] | M <sub>N</sub><br>[Nm] | I <sub>N</sub><br>[A] | cosφ | η<br>100% | M <sub>g</sub> /M <sub>N</sub> | M <sub>max</sub> /M <sub>N</sub> | I <sub>g</sub> /I <sub>N</sub> | J <sub>0</sub><br>[kg m <sup>2</sup> ] | W<br>[kg] |     |
|----------------------|------------------------|--------|--|------------------------|-----------------------|------|-----------|--------------------------------|----------------------------------|--------------------------------|--|-----------|-----|
| GM 0.06 kW 4PB5 56   | 0,06                   | 56 A   | 4                                      | 1400                   | 0,4                   | 0,27 | 0,58      | 56,0                           | 2,4                              | 2,4                            | 6,0                                    | 0,0002    | 3,0 |
| GM 0.09 kW 4PB5 56   | 0,09                   | 56 B   | 4                                      | 1400                   | 0,6                   | 0,37 | 0,61      | 58,0                           | 2,4                              | 2,4                            | 6,0                                    | 0,0002    | 3,6 |
| GM 0.12 kW 4PB5 63   | 0,12                   | 63 A   | 4                                      | 1400                   | 0,8                   | 0,46 | 0,63      | 60,0                           | 2,4                              | 2,4                            | 6,0                                    | 0,0003    | 4,0 |
| GM 0.18 kW 4PB5 63   | 0,18                   | 63 B   | 4                                      | 1400                   | 1,2                   | 0,62 | 0,66      | 64,0                           | 2,4                              | 2,4                            | 6,0                                    | 0,0004    | 4,4 |
| GM 0.25 kW 4PB5 63   | 0,25                   | 63 C   | 4                                      | 1400                   | 1,7                   | 0,8  | 0,68      | 67,0                           | 2,4                              | 2,4                            | 6,0                                    | 0,0006    | 4,8 |
| GM 0.25 kW 4PB5 71   | 0,25                   | 71 A   | 4                                      | 1400                   | 1,7                   | 0,8  | 0,68      | 67,0                           | 2,4                              | 2,4                            | 6,0                                    | 0,0008    | 5,4 |
| GM 0.37 kW 4PB5 71   | 0,37                   | 71 B   | 4                                      | 1400                   | 2,5                   | 1,1  | 0,72      | 69,5                           | 2,4                              | 2,4                            | 6,0                                    | 0,0011    | 6,2 |
| GM 0.55 kW 4PB5 71   | 0,55                   | 71 C   | 4                                      | 1400                   | 3,8                   | 1,5  | 0,73      | 73,5                           | 2,4                              | 2,4                            | 6,0                                    | 0,0016    | 6,7 |
| GM 0.75 kW 4PB5 71   | 0,75                   | 71 D   | 4                                      | 1400                   | 5,1                   | 2,2  | 0,73      | 73,0                           | 2,7                              | 2,7                            | 5,0                                    | 0,0014    | 8   |
| GM 0.55 kW 4PB5 80   | 0,55                   | 80 A   | 4                                      | 1400                   | 3,8                   | 1,5  | 0,73      | 73,5                           | 2,4                              | 2,4                            | 6,0                                    | 0,0018    | 9   |
| GM 0.75 kW 4PB5 80   | 0,75                   | 80 B   | 4                                      | 1400                   | 5,1                   | 1,9  | 0,75      | 75,5                           | 2,4                              | 2,4                            | 6,0                                    | 0,0021    | 11  |
| GM 1.10 kW 4PB5 80   | 1,1                    | 80 C   | 4                                      | 1400                   | 7,5                   | 2,7  | 0,77      | 77,9                           | 2,4                              | 2,4                            | 6,0                                    | 0,0021    | 12  |
| GM 1.10 kW 4PB5 90   | 1,1                    | 90 S   | 4                                      | 1400                   | 7,5                   | 2,6  | 0,78      | 78,5                           | 2,3                              | 2,4                            | 6,5                                    | 0,0021    | 12  |
| GM 1.50 kW 4PB5 90   | 1,5                    | 90 L   | 4                                      | 1400                   | 10,2                  | 3,5  | 0,79      | 79,0                           | 2,3                              | 2,4                            | 6,5                                    | 0,0027    | 15  |
| GM 2.20 kW 4PB5 90   | 2,2                    | 90 LC  | 4                                      | 1400                   | 15,0                  | 4,8  | 0,82      | 81,0                           | 2,3                              | 2,4                            | 6,5                                    | 0,0034    | 18  |
| GM 2.20 kW 4PB5 100  | 2,2                    | 100 LA | 4                                      | 1440                   | 14,6                  | 4,8  | 0,82      | 81,0                           | 2,2                              | 2,4                            | 7,0                                    | 0,005     | 21  |
| GM 3.00 kW 4PB5 100  | 3                      | 100 LB | 4                                      | 1440                   | 19,9                  | 6,5  | 0,81      | 82,6                           | 2,2                              | 2,4                            | 7,0                                    | 0,007     | 26  |
| GM 4.00 kW 4PB5 100  | 4                      | 100 LC | 4                                      | 1440                   | 26,5                  | 8,6  | 0,80      | 84,0                           | 2,2                              | 2,4                            | 7,0                                    | 0,008     | 32  |
| GM 4.00 kW 4PB5 112  | 4                      | 112 M  | 4                                      | 1440                   | 26,5                  | 8,3  | 0,82      | 84,5                           | 2,2                              | 2,3                            | 7,0                                    | 0,010     | 31  |
| GM 5.50 kW 4PB5 112  | 5,5                    | 112 MC | 4                                      | 1440                   | 36,5                  | 11,0 | 0,84      | 85,7                           | 2,2                              | 2,3                            | 7,0                                    | 0,015     | 36  |
| GM 5.50 kW 4PB5 132  | 5,5                    | 132 S  | 4                                      | 1440                   | 36,5                  | 11,0 | 0,84      | 85,7                           | 2,2                              | 2,3                            | 7,0                                    | 0,021     | 42  |
| GM 7.50 kW 4PB5 132  | 7,5                    | 132 M  | 4                                      | 1440                   | 49,7                  | 14,8 | 0,84      | 87,0                           | 2,2                              | 2,3                            | 7,0                                    | 0,030     | 54  |
| GM 11.00 kW 4PB5 132 | 11                     | 132 MC | 4                                      | 1440                   | 73,0                  | 21,5 | 0,84      | 88,0                           | 2,2                              | 2,3                            | 7,0                                    | 0,044     | 64  |
| GM 11.00 kW 4PB5 160 | 11                     | 160 M  | 4                                      | 1440                   | 73,0                  | 21,4 | 0,84      | 88,4                           | 2,2                              | 2,3                            | 7,0                                    | 0,075     | 85  |
| GM 15.00 kW 4PB5 160 | 15                     | 160 L  | 4                                      | 1440                   | 99,5                  | 28,8 | 0,84      | 89,4                           | 2,2                              | 2,3                            | 7,0                                    | 0,092     | 99  |

4 polig  
1500min<sup>-1</sup>

| Typ                   | P <sub>N</sub><br>[kW] | Motor  | n <sub>N</sub><br>[min <sup>-1</sup> ] | M <sub>N</sub><br>[Nm] | I <sub>N</sub><br>[A] | cosφ | η<br>100% | M <sub>g</sub> /M <sub>N</sub> | M <sub>max</sub> /M <sub>N</sub> | I <sub>g</sub> /I <sub>N</sub> | J <sub>0</sub><br>[kg m <sup>2</sup> ] | W<br>[kg] |     |
|-----------------------|------------------------|--------|--|------------------------|-----------------------|------|-----------|--------------------------------|----------------------------------|--------------------------------|--|-----------|-----|
| GM 0.06 kW 4PB14 56   | 0,06                   | 56 A   | 4                                      | 1400                   | 0,4                   | 0,27 | 0,58      | 56,0                           | 2,4                              | 2,4                            | 6,0                                    | 0,0002    | 3,0 |
| GM 0.09 kW 4PB14 56   | 0,09                   | 56 B   | 4                                      | 1400                   | 0,6                   | 0,37 | 0,61      | 58,0                           | 2,4                              | 2,4                            | 6,0                                    | 0,0002    | 3,6 |
| GM 0.12 kW 4PB14 63   | 0,12                   | 63 A   | 4                                      | 1400                   | 0,8                   | 0,46 | 0,63      | 60,0                           | 2,4                              | 2,4                            | 6,0                                    | 0,0003    | 4,0 |
| GM 0.18 kW 4PB14 63   | 0,18                   | 63 B   | 4                                      | 1400                   | 1,2                   | 0,62 | 0,66      | 64,0                           | 2,4                              | 2,4                            | 6,0                                    | 0,0004    | 4,4 |
| GM 0.25 kW 4PB14 63   | 0,25                   | 63 C   | 4                                      | 1400                   | 1,7                   | 0,8  | 0,68      | 67,0                           | 2,4                              | 2,4                            | 6,0                                    | 0,0006    | 4,8 |
| GM 0.25 kW 4PB14 71   | 0,25                   | 71 A   | 4                                      | 1400                   | 1,7                   | 0,8  | 0,68      | 67,0                           | 2,4                              | 2,4                            | 6,0                                    | 0,0008    | 5,4 |
| GM 0.37 kW 4PB14 71   | 0,37                   | 71 B   | 4                                      | 1400                   | 2,5                   | 1,1  | 0,72      | 69,5                           | 2,4                              | 2,4                            | 6,0                                    | 0,0011    | 6,2 |
| GM 0.55 kW 4PB14 71   | 0,55                   | 71 C   | 4                                      | 1400                   | 3,8                   | 1,5  | 0,73      | 73,5                           | 2,4                              | 2,4                            | 6,0                                    | 0,0016    | 6,7 |
| GM 0.75 kW 4PB14 71   | 0,75                   | 71 D   | 4                                      | 1400                   | 5,1                   | 2,2  | 0,73      | 73,0                           | 2,7                              | 2,7                            | 5,0                                    | 0,0014    | 8   |
| GM 0.55 kW 4PB14 80   | 0,55                   | 80 A   | 4                                      | 1400                   | 3,8                   | 1,5  | 0,73      | 73,5                           | 2,4                              | 2,4                            | 6,0                                    | 0,0018    | 9   |
| GM 0.75 kW 4PB14 80   | 0,75                   | 80 B   | 4                                      | 1400                   | 5,1                   | 1,9  | 0,75      | 75,5                           | 2,4                              | 2,4                            | 6,0                                    | 0,0021    | 11  |
| GM 1.10 kW 4PB14 80   | 1,1                    | 80 C   | 4                                      | 1400                   | 7,5                   | 2,7  | 0,77      | 77,9                           | 2,4                              | 2,4                            | 6,0                                    | 0,0021    | 12  |
| GM 1.10 kW 4PB14 90   | 1,1                    | 90 S   | 4                                      | 1400                   | 7,5                   | 2,6  | 0,78      | 78,5                           | 2,3                              | 2,4                            | 6,5                                    | 0,0021    | 12  |
| GM 1.50 kW 4PB14 90   | 1,5                    | 90 L   | 4                                      | 1400                   | 10,2                  | 3,5  | 0,79      | 79,0                           | 2,3                              | 2,4                            | 6,5                                    | 0,0027    | 15  |
| GM 2.20 kW 4PB14 90   | 2,2                    | 90 LC  | 4                                      | 1400                   | 15,0                  | 4,8  | 0,82      | 81,0                           | 2,3                              | 2,4                            | 6,5                                    | 0,0034    | 18  |
| GM 2.20 kW 4PB14 100  | 2,2                    | 100 LA | 4                                      | 1440                   | 14,6                  | 4,8  | 0,82      | 81,0                           | 2,2                              | 2,4                            | 7,0                                    | 0,005     | 21  |
| GM 3.00 kW 4PB14 100  | 3                      | 100 LB | 4                                      | 1440                   | 19,9                  | 6,5  | 0,81      | 82,6                           | 2,2                              | 2,4                            | 7,0                                    | 0,007     | 26  |
| GM 4.00 kW 4PB14 100  | 4                      | 100 LC | 4                                      | 1440                   | 26,5                  | 8,6  | 0,80      | 84,0                           | 2,2                              | 2,4                            | 7,0                                    | 0,008     | 32  |
| GM 4.00 kW 4PB14 112  | 4                      | 112 M  | 4                                      | 1440                   | 26,5                  | 8,3  | 0,82      | 84,5                           | 2,2                              | 2,3                            | 7,0                                    | 0,010     | 31  |
| GM 5.50 kW 4PB14 112  | 5,5                    | 112 MC | 4                                      | 1440                   | 36,5                  | 11,0 | 0,84      | 85,7                           | 2,2                              | 2,3                            | 7,0                                    | 0,015     | 36  |
| GM 5.50 kW 4PB14 132  | 5,5                    | 132 S  | 4                                      | 1440                   | 36,5                  | 11,0 | 0,84      | 85,7                           | 2,2                              | 2,3                            | 7,0                                    | 0,021     | 42  |
| GM 7.50 kW 4PB14 132  | 7,5                    | 132 M  | 4                                      | 1440                   | 49,7                  | 14,8 | 0,84      | 87,0                           | 2,2                              | 2,3                            | 7,0                                    | 0,030     | 54  |
| GM 11.00 kW 4PB14 132 | 11                     | 132 MC | 4                                      | 1440                   | 73,0                  | 21,5 | 0,84      | 88,0                           | 2,2                              | 2,3                            | 7,0                                    | 0,044     | 64  |
| GM 11.00 kW 4PB14 160 | 11                     | 160 M  | 4                                      | 1440                   | 73,0                  | 21,4 | 0,84      | 88,4                           | 2,2                              | 2,3                            | 7,0                                    | 0,075     | 85  |
| GM 15.00 kW 4PB14 160 | 15                     | 160 L  | 4                                      | 1440                   | 99,5                  | 28,8 | 0,84      | 89,4                           | 2,2                              | 2,3                            | 7,0                                    | 0,092     | 99  |

Bedienungsanleitung Drehstrommotore / Wechselstrommotore

4 polig  
1500min<sup>-1</sup>

| Typ                   | P <sub>N</sub><br>[kW] | Motor  | n <sub>N</sub><br>[min <sup>-1</sup> ] | M <sub>N</sub><br>[Nm] | I <sub>N</sub><br>[A] | cosφ | η<br>100% | M <sub>g</sub> /M <sub>N</sub> | M <sub>max</sub> /M <sub>N</sub> | I <sub>g</sub> /I <sub>N</sub> | J <sub>0</sub><br>[kg m <sup>2</sup> ] | W<br>[kg] |     |
|-----------------------|------------------------|--------|--|------------------------|-----------------------|------|-----------|--------------------------------|----------------------------------|--------------------------------|--|-----------|-----|
| GM 0.06 kW 4PB34 56   | 0,06                   | 56 A   | 4                                      | 1400                   | 0,4                   | 0,27 | 0,58      | 56,0                           | 2,4                              | 2,4                            | 6,0                                    | 0,0002    | 3,0 |
| GM 0.09 kW 4PB34 56   | 0,09                   | 56 B   | 4                                      | 1400                   | 0,6                   | 0,37 | 0,61      | 58,0                           | 2,4                              | 2,4                            | 6,0                                    | 0,0002    | 3,6 |
| GM 0.12 kW 4PB34 63   | 0,12                   | 63 A   | 4                                      | 1400                   | 0,8                   | 0,46 | 0,63      | 60,0                           | 2,4                              | 2,4                            | 6,0                                    | 0,0003    | 4,0 |
| GM 0.18 kW 4PB34 63   | 0,18                   | 63 B   | 4                                      | 1400                   | 1,2                   | 0,62 | 0,66      | 64,0                           | 2,4                              | 2,4                            | 6,0                                    | 0,0004    | 4,4 |
| GM 0.25 kW 4PB34 63   | 0,25                   | 63 C   | 4                                      | 1400                   | 1,7                   | 0,8  | 0,68      | 67,0                           | 2,4                              | 2,4                            | 6,0                                    | 0,0006    | 4,8 |
| GM 0.25 kW 4PB34 71   | 0,25                   | 71 A   | 4                                      | 1400                   | 1,7                   | 0,8  | 0,68      | 67,0                           | 2,4                              | 2,4                            | 6,0                                    | 0,0008    | 5,4 |
| GM 0.37 kW 4PB34 71   | 0,37                   | 71 B   | 4                                      | 1400                   | 2,5                   | 1,1  | 0,72      | 69,5                           | 2,4                              | 2,4                            | 6,0                                    | 0,0011    | 6,2 |
| GM 0.55 kW 4PB34 71   | 0,55                   | 71 C   | 4                                      | 1400                   | 3,8                   | 1,5  | 0,73      | 73,5                           | 2,4                              | 2,4                            | 6,0                                    | 0,0016    | 6,7 |
| GM 0.75 kW 4PB34 71   | 0,75                   | 71 D   | 4                                      | 1400                   | 5,1                   | 2,2  | 0,73      | 73,0                           | 2,7                              | 2,7                            | 5,0                                    | 0,0014    | 8   |
| GM 0.55 kW 4PB34 80   | 0,55                   | 80 A   | 4                                      | 1400                   | 3,8                   | 1,5  | 0,73      | 73,5                           | 2,4                              | 2,4                            | 6,0                                    | 0,0018    | 9   |
| GM 0.75 kW 4PB34 80   | 0,75                   | 80 B   | 4                                      | 1400                   | 5,1                   | 1,9  | 0,75      | 75,5                           | 2,4                              | 2,4                            | 6,0                                    | 0,0021    | 11  |
| GM 1.10 kW 4PB34 80   | 1,1                    | 80 C   | 4                                      | 1400                   | 7,5                   | 2,7  | 0,77      | 77,9                           | 2,4                              | 2,4                            | 6,0                                    | 0,0021    | 12  |
| GM 1.10 kW 4PB34 90   | 1,1                    | 90 S   | 4                                      | 1400                   | 7,5                   | 2,6  | 0,78      | 78,5                           | 2,3                              | 2,4                            | 6,5                                    | 0,0021    | 12  |
| GM 1.50 kW 4PB34 90   | 1,5                    | 90 L   | 4                                      | 1400                   | 10,2                  | 3,5  | 0,79      | 79,0                           | 2,3                              | 2,4                            | 6,5                                    | 0,0027    | 15  |
| GM 2.20 kW 4PB34 90   | 2,2                    | 90 LC  | 4                                      | 1400                   | 15,0                  | 4,8  | 0,82      | 81,0                           | 2,3                              | 2,4                            | 6,5                                    | 0,0034    | 18  |
| GM 2.20 kW 4PB34 100  | 2,2                    | 100 LA | 4                                      | 1440                   | 14,6                  | 4,8  | 0,82      | 81,0                           | 2,2                              | 2,4                            | 7,0                                    | 0,005     | 21  |
| GM 3.00 kW 4PB34 100  | 3                      | 100 LB | 4                                      | 1440                   | 19,9                  | 6,5  | 0,81      | 82,6                           | 2,2                              | 2,4                            | 7,0                                    | 0,007     | 26  |
| GM 4.00 kW 4PB34 100  | 4                      | 100 LC | 4                                      | 1440                   | 26,5                  | 8,6  | 0,80      | 84,0                           | 2,2                              | 2,4                            | 7,0                                    | 0,008     | 32  |
| GM 4.00 kW 4PB34 112  | 4                      | 112 M  | 4                                      | 1440                   | 26,5                  | 8,3  | 0,82      | 84,5                           | 2,2                              | 2,3                            | 7,0                                    | 0,010     | 31  |
| GM 5.50 kW 4PB34 112  | 5,5                    | 112 MC | 4                                      | 1440                   | 36,5                  | 11,0 | 0,84      | 85,7                           | 2,2                              | 2,3                            | 7,0                                    | 0,015     | 36  |
| GM 5.50 kW 4PB34 132  | 5,5                    | 132 S  | 4                                      | 1440                   | 36,5                  | 11,0 | 0,84      | 85,7                           | 2,2                              | 2,3                            | 7,0                                    | 0,021     | 42  |
| GM 7.50 kW 4PB34 132  | 7,5                    | 132 M  | 4                                      | 1440                   | 49,7                  | 14,8 | 0,84      | 87,0                           | 2,2                              | 2,3                            | 7,0                                    | 0,030     | 54  |
| GM 11.00 kW 4PB34 132 | 11                     | 132 MC | 4                                      | 1440                   | 73,0                  | 21,5 | 0,84      | 88,0                           | 2,2                              | 2,3                            | 7,0                                    | 0,044     | 64  |
| GM 11.00 kW 4PB34 160 | 11                     | 160 M  | 4                                      | 1440                   | 73,0                  | 21,4 | 0,84      | 88,4                           | 2,2                              | 2,3                            | 7,0                                    | 0,075     | 85  |
| GM 15.00 kW 4PB34 160 | 15                     | 160 L  | 4                                      | 1440                   | 99,5                  | 28,8 | 0,84      | 89,4                           | 2,2                              | 2,3                            | 7,0                                    | 0,092     | 99  |

4 polig  
1500min<sup>-1</sup>

| Typ                   | P <sub>N</sub><br>[kW] | Motor  | n <sub>N</sub><br>[min <sup>-1</sup> ] | M <sub>N</sub><br>[Nm] | I <sub>N</sub><br>[A] | cosφ | η<br>100% | M <sub>g</sub> /M <sub>N</sub> | M <sub>max</sub> /M <sub>N</sub> | I <sub>g</sub> /I <sub>N</sub> | J <sub>0</sub><br>[kg m <sup>2</sup> ] | W<br>[kg] |     |
|-----------------------|------------------------|--------|--|------------------------|-----------------------|------|-----------|--------------------------------|----------------------------------|--------------------------------|--|-----------|-----|
| GM 0.06 kW 4PB35 56   | 0,06                   | 56 A   | 4                                      | 1400                   | 0,4                   | 0,27 | 0,58      | 56,0                           | 2,4                              | 2,4                            | 6,0                                    | 0,0002    | 3,0 |
| GM 0.09 kW 4PB35 56   | 0,09                   | 56 B   | 4                                      | 1400                   | 0,6                   | 0,37 | 0,61      | 58,0                           | 2,4                              | 2,4                            | 6,0                                    | 0,0002    | 3,6 |
| GM 0.12 kW 4PB35 63   | 0,12                   | 63 A   | 4                                      | 1400                   | 0,8                   | 0,46 | 0,63      | 60,0                           | 2,4                              | 2,4                            | 6,0                                    | 0,0003    | 4,0 |
| GM 0.18 kW 4PB35 63   | 0,18                   | 63 B   | 4                                      | 1400                   | 1,2                   | 0,62 | 0,66      | 64,0                           | 2,4                              | 2,4                            | 6,0                                    | 0,0004    | 4,4 |
| GM 0.25 kW 4PB35 63   | 0,25                   | 63 C   | 4                                      | 1400                   | 1,7                   | 0,8  | 0,68      | 67,0                           | 2,4                              | 2,4                            | 6,0                                    | 0,0006    | 4,8 |
| GM 0.25 kW 4PB35 71   | 0,25                   | 71 A   | 4                                      | 1400                   | 1,7                   | 0,8  | 0,68      | 67,0                           | 2,4                              | 2,4                            | 6,0                                    | 0,0008    | 5,4 |
| GM 0.37 kW 4PB35 71   | 0,37                   | 71 B   | 4                                      | 1400                   | 2,5                   | 1,1  | 0,72      | 69,5                           | 2,4                              | 2,4                            | 6,0                                    | 0,0011    | 6,2 |
| GM 0.55 kW 4PB35 71   | 0,55                   | 71 C   | 4                                      | 1400                   | 3,8                   | 1,5  | 0,73      | 73,5                           | 2,4                              | 2,4                            | 6,0                                    | 0,0016    | 6,7 |
| GM 0.75 kW 4PB35 71   | 0,75                   | 71 D   | 4                                      | 1400                   | 5,1                   | 2,2  | 0,73      | 73,0                           | 2,7                              | 2,7                            | 5,0                                    | 0,0014    | 8   |
| GM 0.55 kW 4PB35 80   | 0,55                   | 80 A   | 4                                      | 1400                   | 3,8                   | 1,5  | 0,73      | 73,5                           | 2,4                              | 2,4                            | 6,0                                    | 0,0018    | 9   |
| GM 0.75 kW 4PB35 80   | 0,75                   | 80 B   | 4                                      | 1400                   | 5,1                   | 1,9  | 0,75      | 75,5                           | 2,4                              | 2,4                            | 6,0                                    | 0,0021    | 11  |
| GM 1.10 kW 4PB35 80   | 1,1                    | 80 C   | 4                                      | 1400                   | 7,5                   | 2,7  | 0,77      | 77,9                           | 2,4                              | 2,4                            | 6,0                                    | 0,0021    | 12  |
| GM 1.10 kW 4PB35 90   | 1,1                    | 90 S   | 4                                      | 1400                   | 7,5                   | 2,6  | 0,78      | 78,5                           | 2,3                              | 2,4                            | 6,5                                    | 0,0021    | 12  |
| GM 1.50 kW 4PB35 90   | 1,5                    | 90 L   | 4                                      | 1400                   | 10,2                  | 3,5  | 0,79      | 79,0                           | 2,3                              | 2,4                            | 6,5                                    | 0,0027    | 15  |
| GM 2.20 kW 4PB35 90   | 2,2                    | 90 LC  | 4                                      | 1400                   | 15,0                  | 4,8  | 0,82      | 81,0                           | 2,3                              | 2,4                            | 6,5                                    | 0,0034    | 18  |
| GM 2.20 kW 4PB35 100  | 2,2                    | 100 LA | 4                                      | 1440                   | 14,6                  | 4,8  | 0,82      | 81,0                           | 2,2                              | 2,4                            | 7,0                                    | 0,005     | 21  |
| GM 3.00 kW 4PB35 100  | 3                      | 100 LB | 4                                      | 1440                   | 19,9                  | 6,5  | 0,81      | 82,6                           | 2,2                              | 2,4                            | 7,0                                    | 0,007     | 26  |
| GM 4.00 kW 4PB35 100  | 4                      | 100 LC | 4                                      | 1440                   | 26,5                  | 8,6  | 0,80      | 84,0                           | 2,2                              | 2,4                            | 7,0                                    | 0,008     | 32  |
| GM 4.00 kW 4PB35 112  | 4                      | 112 M  | 4                                      | 1440                   | 26,5                  | 8,3  | 0,82      | 84,5                           | 2,2                              | 2,3                            | 7,0                                    | 0,010     | 31  |
| GM 5.50 kW 4PB35 112  | 5,5                    | 112 MC | 4                                      | 1440                   | 36,5                  | 11,0 | 0,84      | 85,7                           | 2,2                              | 2,3                            | 7,0                                    | 0,015     | 36  |
| GM 5.50 kW 4PB35 132  | 5,5                    | 132 S  | 4                                      | 1440                   | 36,5                  | 11,0 | 0,84      | 85,7                           | 2,2                              | 2,3                            | 7,0                                    | 0,021     | 42  |
| GM 7.50 kW 4PB35 132  | 7,5                    | 132 M  | 4                                      | 1440                   | 49,7                  | 14,8 | 0,84      | 87,0                           | 2,2                              | 2,3                            | 7,0                                    | 0,030     | 54  |
| GM 11.00 kW 4PB35 132 | 11                     | 132 MC | 4                                      | 1440                   | 73,0                  | 21,5 | 0,84      | 88,0                           | 2,2                              | 2,3                            | 7,0                                    | 0,044     | 64  |
| GM 11.00 kW 4PB35 160 | 11                     | 160 M  | 4                                      | 1440                   | 73,0                  | 21,4 | 0,84      | 88,4                           | 2,2                              | 2,3                            | 7,0                                    | 0,075     | 85  |
| GM 15.00 kW 4PB35 160 | 15                     | 160 L  | 4                                      | 1440                   | 99,5                  | 28,8 | 0,84      | 89,4                           | 2,2                              | 2,3                            | 7,0                                    | 0,092     | 99  |

## Drehstrommotoren IE 2

2-polig, 3000 1/min & 4-polig , 1500 1/min

400 V / 50 Hz

### 2 polig 3000min<sup>-1</sup>

| Typ                      | P <sub>N</sub><br>[kW] | Motor      | n <sub>N</sub><br>[min <sup>-1</sup> ] | M <sub>N</sub><br>[Nm] | I <sub>N</sub><br>[A] | cos φ | η    |      |      | M <sub>g</sub> /M <sub>N</sub> | M <sub>max</sub> /M <sub>N</sub> | I <sub>g</sub> /I <sub>N</sub> | J <sub>0</sub><br>[kg m <sup>2</sup> ] | W<br>[kg] |     |
|--------------------------|------------------------|------------|--|------------------------|-----------------------|-------|------|------|------|--------------------------------|----------------------------------|--------------------------------|--|-----------|-----|
|                          |                        |            |  |                        |                       |       | 100% | 75%  | 50%  |                                |                                  |                                |  |           |     |
| GM 0.75 KW 2PB3 80 IE3   | 0,75                   | MEP 80 A   | 2                                      | 2805                   | 2,6                   | 1,6   | 0,83 | 80,7 | 81,2 | 80,4                           | 2,3                              | 2,3                            | 6,8                                    | 0,0008    | 10  |
| GM 1.10 KW 2PB3 80 IE3   | 1,1                    | MEP 80 B   | 2                                      | 2840                   | 3,7                   | 2,3   | 0,83 | 82,7 | 83,2 | 82,1                           | 2,3                              | 2,3                            | 7,3                                    | 0,001     | 12  |
| GM 1.50 KW 2PB3 90 IE3   | 1,5                    | MEP 90 S   | 2                                      | 2855                   | 5,0                   | 3,1   | 0,84 | 84,2 | 84,7 | 83,6                           | 2,3                              | 2,3                            | 7,6                                    | 0,0021    | 15  |
| GM 2.20 KW 2PB3 90 IE3   | 2,2                    | MEP 90 L   | 2                                      | 2845                   | 7,4                   | 4,3   | 0,85 | 85,9 | 86,4 | 85,9                           | 2,3                              | 2,3                            | 7,8                                    | 0,0026    | 18  |
| GM 3.00 KW 2PB3 100 IE3  | 3                      | MEP 100 LA | 2                                      | 2880                   | 9,9                   | 5,7   | 0,87 | 87,1 | 87,6 | 87,1                           | 2,3                              | 2,3                            | 8,1                                    | 0,004     | 28  |
| GM 4.00 KW 2PB3 112 IE3  | 4                      | MEP 112 M  | 2                                      | 2895                   | 13,2                  | 7,4   | 0,88 | 88,1 | 88,6 | 87,5                           | 2,3                              | 2,3                            | 8,3                                    | 0,008     | 36  |
| GM 5.50 KW 2PB3 132 IE3  | 5,5                    | MEP 132 S  | 2                                      | 2920                   | 18,0                  | 10,1  | 0,88 | 89,2 | 89,6 | 88,6                           | 2,2                              | 2,3                            | 8,0                                    | 0,014     | 50  |
| GM 7.50 KW 2PB3 132 IE3  | 7,5                    | MEP 132 M  | 2                                      | 2915                   | 24,6                  | 13,5  | 0,89 | 90,1 | 90,6 | 90,5                           | 2,2                              | 2,3                            | 7,8                                    | 0,016     | 57  |
| GM 11.00 KW 2PB3 160 IE3 | 11                     | MEP 160 M  | 2                                      | 2940                   | 35,7                  | 19,6  | 0,89 | 91,2 | 91,4 | 90,1                           | 2,2                              | 2,3                            | 7,9                                    | 0,063     | 90  |
| GM 15.00 KW 2PB3 160 IE3 | 15                     | MEP 160 L  | 2                                      | 2935                   | 48,8                  | 26,5  | 0,89 | 91,9 | 92,2 | 91,7                           | 2,2                              | 2,3                            | 8,0                                    | 0,073     | 102 |
| GM 18.50 KW 2PB3 160 IE3 | 18,5                   | MEP 160 LB | 2                                      | 2940                   | 60,1                  | 32,4  | 0,89 | 92,5 | 92,9 | 92,3                           | 2,2                              | 2,3                            | 8,1                                    | 0,084     | 115 |
| GM 22.00 KW 2PB3 180 IE3 | 22                     | MEP 180 M  | 2                                      | 2935                   | 71,6                  | 38,5  | 0,89 | 92,7 | 92,0 | 91,4                           | 2,2                              | 2,3                            | 8,0                                    | 0,075     | 130 |
| GM 30.00 KW 2PB3 200 IE3 | 30                     | MEP 200 LA | 2                                      | 2940                   | 97,4                  | 52,1  | 0,89 | 93,3 | 92,7 | 91,9                           | 2,2                              | 2,3                            | 8,1                                    | 0,139     | 150 |
| GM 37.00 KW 2PB3 200 IE3 | 37                     | MEP 200 LB | 2                                      | 2940                   | 120,2                 | 64,0  | 0,89 | 93,7 | 92,8 | 91,7                           | 2,2                              | 2,3                            | 8,1                                    | 0,150     | 158 |

### 4 polig 1500min<sup>-1</sup>

| Typ                      | P <sub>N</sub><br>[kW] | Motor      | n <sub>N</sub><br>[min <sup>-1</sup> ] | M <sub>N</sub><br>[Nm] | I <sub>N</sub><br>[A] | cos φ | η    |      |      | M <sub>g</sub> /M <sub>N</sub> | M <sub>max</sub> /M <sub>N</sub> | I <sub>g</sub> /I <sub>N</sub> | J <sub>0</sub><br>[kg m <sup>2</sup> ] | W<br>[kg] |     |
|--------------------------|------------------------|------------|--|------------------------|-----------------------|-------|------|------|------|--------------------------------|----------------------------------|--------------------------------|--|-----------|-----|
|                          |                        |            |  |                        |                       |       | 100% | 75%  | 50%  |                                |                                  |                                |  |           |     |
| GM 0.75 KW 4PB3 80 IE3   | 0,75                   | MEP 80 B   | 4                                      | 1410                   | 5,1                   | 1,7   | 0,75 | 82,5 | 83,0 | 82,5                           | 2,3                              | 2,3                            | 6,5                                    | 0,0019    | 13  |
| GM 1.10 KW 4PB3 90 IE3   | 1,1                    | MEP 90 S   | 4                                      | 1435                   | 7,3                   | 2,5   | 0,75 | 84,1 | 84,6 | 83,1                           | 2,3                              | 2,3                            | 6,6                                    | 0,0035    | 17  |
| GM 1.50 KW 4PB3 90 IE3   | 1,5                    | MEP 90 L   | 4                                      | 1430                   | 10,0                  | 3,4   | 0,75 | 85,3 | 85,8 | 84,1                           | 2,3                              | 2,3                            | 6,9                                    | 0,004     | 18  |
| GM 2.20 KW 4PB3 100 IE3  | 2,2                    | MEP 100 LA | 4                                      | 1450                   | 14,5                  | 4,5   | 0,81 | 86,7 | 87,2 | 85,8                           | 2,3                              | 2,3                            | 7,5                                    | 0,008     | 28  |
| GM 3.00 KW 4PB3 100 IE3  | 3                      | MEP 100 LB | 4                                      | 1450                   | 19,8                  | 6,0   | 0,82 | 87,7 | 88,2 | 87,7                           | 2,3                              | 2,3                            | 7,6                                    | 0,012     | 32  |
| GM 4.00 KW 4PB3 112 IE3  | 4                      | MEP 112 M  | 4                                      | 1450                   | 26,3                  | 7,9   | 0,82 | 88,6 | 88,8 | 87,9                           | 2,3                              | 2,3                            | 7,7                                    | 0,015     | 43  |
| GM 5.50 KW 4PB3 132 IE3  | 5,5                    | MEP 132 S  | 4                                      | 1455                   | 36,1                  | 10,8  | 0,82 | 89,6 | 89,9 | 89,6                           | 2,0                              | 2,3                            | 7,5                                    | 0,029     | 56  |
| GM 7.50 KW 4PB3 132 IE3  | 7,5                    | MEP 132 M  | 4                                      | 1455                   | 49,2                  | 14,4  | 0,83 | 90,4 | 90,6 | 90,4                           | 2,0                              | 2,3                            | 7,4                                    | 0,040     | 65  |
| GM 11.00 KW 4PB3 160 IE3 | 11                     | MEP 160 M  | 4                                      | 1460                   | 72,0                  | 20,7  | 0,84 | 91,4 | 91,5 | 91,5                           | 2,2                              | 2,3                            | 7,5                                    | 0,096     | 92  |
| GM 15.00 KW 4PB3 160 IE3 | 15                     | MEP 160 L  | 4                                      | 1460                   | 98,1                  | 27,7  | 0,85 | 92,1 | 92,3 | 92,1                           | 2,2                              | 2,3                            | 7,5                                    | 0,133     | 110 |
| GM 18.50 KW 4PB3 180 IE3 | 18,5                   | MEP 180 M  | 4                                      | 2935                   | 60,2                  | 32,4  | 0,89 | 92,6 | 92,0 | 91,2                           | 2,2                              | 2,3                            | 8,0                                    | 0,156     | 126 |
| GM 22.00 KW 4PB3 180 IE3 | 22                     | MEP 180 L  | 4                                      | 2940                   | 71,5                  | 38,4  | 0,89 | 93,0 | 92,1 | 91,6                           | 2,2                              | 2,3                            | 8,1                                    | 0,172     | 138 |
| GM 30.00 KW 4PB3 200 IE3 | 30                     | MEP 200 L  | 4                                      | 2940                   | 97,4                  | 52,0  | 0,89 | 93,6 | 93,0 | 92,1                           | 2,2                              | 2,3                            | 8,1                                    | 0,308     | 152 |

## Bedienungsanleitung Drehstrommotore / Wechselstrommotore

### 2 polig 3000min<sup>-1</sup>

| Typ                      | P <sub>N</sub><br>[kW] | Motor        | n <sub>N</sub><br>[min <sup>-1</sup> ] | M <sub>N</sub><br>[Nm] | I <sub>N</sub><br>[A] | cos φ | η    |      |      | M <sub>g</sub> /M <sub>N</sub> | M <sub>max</sub> /M <sub>N</sub> | I <sub>g</sub> /I <sub>N</sub> | J <sub>0</sub><br>[kg m <sup>2</sup> ] | W<br>[kg] |
|--------------------------|------------------------|--------------|--|------------------------|-----------------------|-------|------|------|------|--------------------------------|----------------------------------|--------------------------------|--|-----------|
|                          |                        |              |  |                        |                       |       | 100% | 75%  | 50%  |                                |                                  |                                |  |           |
| GM 0.75 KW 2PB5 80 IE3   | 0,75                   | MEP 80 A 2   | 2805                                   | 2,6                    | 1,6                   | 0,83  | 80,7 | 81,2 | 80,4 | 2,3                            | 2,3                              | 6,8                            | 0,0008                                 | 10        |
| GM 1.10 KW 2PB5 80 IE3   | 1,1                    | MEP 80 B 2   | 2840                                   | 3,7                    | 2,3                   | 0,83  | 82,7 | 83,2 | 82,1 | 2,3                            | 2,3                              | 7,3                            | 0,001                                  | 12        |
| GM 1.50 KW 2PB5 90 IE3   | 1,5                    | MEP 90 S 2   | 2855                                   | 5,0                    | 3,1                   | 0,84  | 84,2 | 84,7 | 83,6 | 2,3                            | 2,3                              | 7,6                            | 0,0021                                 | 15        |
| GM 2.20 KW 2PB5 90 IE3   | 2,2                    | MEP 90 L 2   | 2845                                   | 7,4                    | 4,3                   | 0,85  | 85,9 | 86,4 | 85,9 | 2,3                            | 2,3                              | 7,8                            | 0,0026                                 | 18        |
| GM 3.00 KW 2PB5 100 IE3  | 3                      | MEP 100 LA 2 | 2880                                   | 9,9                    | 5,7                   | 0,87  | 87,1 | 87,6 | 87,1 | 2,3                            | 2,3                              | 8,1                            | 0,004                                  | 28        |
| GM 4.00 KW 2PB5 112 IE3  | 4                      | MEP 112 M 2  | 2895                                   | 13,2                   | 7,4                   | 0,88  | 88,1 | 88,6 | 87,5 | 2,3                            | 2,3                              | 8,3                            | 0,008                                  | 36        |
| GM 5.50 KW 2PB5 132 IE3  | 5,5                    | MEP 132 S 2  | 2920                                   | 18,0                   | 10,1                  | 0,88  | 89,2 | 89,6 | 88,6 | 2,2                            | 2,3                              | 8,0                            | 0,014                                  | 50        |
| GM 7.50 KW 2PB5 132 IE3  | 7,5                    | MEP 132 M 2  | 2915                                   | 24,6                   | 13,5                  | 0,89  | 90,1 | 90,6 | 90,5 | 2,2                            | 2,3                              | 7,8                            | 0,016                                  | 57        |
| GM 11.00 KW 2PB5 160 IE3 | 11                     | MEP 160 M 2  | 2940                                   | 35,7                   | 19,6                  | 0,89  | 91,2 | 91,4 | 90,1 | 2,2                            | 2,3                              | 7,9                            | 0,063                                  | 90        |
| GM 15.00 KW 2PB5 160 IE3 | 15                     | MEP 160 L 2  | 2935                                   | 48,8                   | 26,5                  | 0,89  | 91,9 | 92,2 | 91,7 | 2,2                            | 2,3                              | 8,0                            | 0,073                                  | 102       |
| GM 18.50 KW 2PB5 160 IE3 | 18,5                   | MEP 160 LB 2 | 2940                                   | 60,1                   | 32,4                  | 0,89  | 92,5 | 92,9 | 92,3 | 2,2                            | 2,3                              | 8,1                            | 0,084                                  | 115       |
| GM 22.00 KW 2PB5 180 IE3 | 22                     | MEP 180 M 2  | 2935                                   | 71,6                   | 38,5                  | 0,89  | 92,7 | 92,0 | 91,4 | 2,2                            | 2,3                              | 8,0                            | 0,075                                  | 130       |
| GM 30.00 KW 2PB5 200 IE3 | 30                     | MEP 200 LA 2 | 2940                                   | 97,4                   | 52,1                  | 0,89  | 93,3 | 92,7 | 91,9 | 2,2                            | 2,3                              | 8,1                            | 0,139                                  | 150       |
| GM 37.00 KW 2PB5 200 IE3 | 37                     | MEP 200 LB 2 | 2940                                   | 120,2                  | 64,0                  | 0,89  | 93,7 | 92,8 | 91,7 | 2,2                            | 2,3                              | 8,1                            | 0,150                                  | 158       |

### 4 polig 1500min<sup>-1</sup>

| Typ                      | P <sub>N</sub><br>[kW] | Motor        | n <sub>N</sub><br>[min <sup>-1</sup> ] | M <sub>N</sub><br>[Nm] | I <sub>N</sub><br>[A] | cos φ | η    |      |      | M <sub>g</sub> /M <sub>N</sub> | M <sub>max</sub> /M <sub>N</sub> | I <sub>g</sub> /I <sub>N</sub> | J <sub>0</sub><br>[kg m <sup>2</sup> ] | W<br>[kg] |
|--------------------------|------------------------|--------------|--|------------------------|-----------------------|-------|------|------|------|--------------------------------|----------------------------------|--------------------------------|--|-----------|
|                          |                        |              |  |                        |                       |       | 100% | 75%  | 50%  |                                |                                  |                                |  |           |
| GM 0.75 KW 4PB5 80 IE3   | 0,75                   | MEP 80 B 4   | 1410                                   | 5,1                    | 1,7                   | 0,75  | 82,5 | 83,0 | 82,5 | 2,3                            | 2,3                              | 6,5                            | 0,0019                                 | 13        |
| GM 1.10 KW 4PB5 90 IE3   | 1,1                    | MEP 90 S 4   | 1435                                   | 7,3                    | 2,5                   | 0,75  | 84,1 | 84,6 | 83,1 | 2,3                            | 2,3                              | 6,6                            | 0,0035                                 | 17        |
| GM 1.50 KW 4PB5 90 IE3   | 1,5                    | MEP 90 L 4   | 1430                                   | 10,0                   | 3,4                   | 0,75  | 85,3 | 85,8 | 84,1 | 2,3                            | 2,3                              | 6,9                            | 0,004                                  | 18        |
| GM 2.20 KW 4PB5 100 IE3  | 2,2                    | MEP 100 LA 4 | 1450                                   | 14,5                   | 4,5                   | 0,81  | 86,7 | 87,2 | 85,8 | 2,3                            | 2,3                              | 7,5                            | 0,008                                  | 28        |
| GM 3.00 KW 4PB5 100 IE3  | 3                      | MEP 100 LB 4 | 1450                                   | 19,8                   | 6,0                   | 0,82  | 87,7 | 88,2 | 87,7 | 2,3                            | 2,3                              | 7,6                            | 0,012                                  | 32        |
| GM 4.00 KW 4PB5 112 IE3  | 4                      | MEP 112 M 4  | 1450                                   | 26,3                   | 7,9                   | 0,82  | 88,6 | 88,8 | 87,9 | 2,3                            | 2,3                              | 7,7                            | 0,015                                  | 43        |
| GM 5.50 KW 4PB5 132 IE3  | 5,5                    | MEP 132 S 4  | 1455                                   | 36,1                   | 10,8                  | 0,82  | 89,6 | 89,9 | 89,6 | 2,0                            | 2,3                              | 7,5                            | 0,029                                  | 56        |
| GM 7.50 KW 4PB5 132 IE3  | 7,5                    | MEP 132 M 4  | 1455                                   | 49,2                   | 14,4                  | 0,83  | 90,4 | 90,6 | 90,4 | 2,0                            | 2,3                              | 7,4                            | 0,040                                  | 65        |
| GM 11.00 KW 4PB5 160 IE3 | 11                     | MEP 160 M 4  | 1460                                   | 72,0                   | 20,7                  | 0,84  | 91,4 | 91,5 | 91,5 | 2,2                            | 2,3                              | 7,5                            | 0,096                                  | 92        |
| GM 15.00 KW 4PB5 160 IE3 | 15                     | MEP 160 L 4  | 1460                                   | 98,1                   | 27,7                  | 0,85  | 92,1 | 92,3 | 92,1 | 2,2                            | 2,3                              | 7,5                            | 0,133                                  | 110       |
| GM 18.50 KW 4PB5 180 IE3 | 18,5                   | MEP 180 M 4  | 2935                                   | 60,2                   | 32,4                  | 0,89  | 92,6 | 92,0 | 91,2 | 2,2                            | 2,3                              | 8,0                            | 0,156                                  | 126       |
| GM 22.00 KW 4PB5 180 IE3 | 22                     | MEP 180 L 4  | 2940                                   | 71,5                   | 38,4                  | 0,89  | 93,0 | 92,1 | 91,6 | 2,2                            | 2,3                              | 8,1                            | 0,172                                  | 138       |
| GM 30.00 KW 4PB5 200 IE3 | 30                     | MEP 200 L 4  | 2940                                   | 97,4                   | 52,0                  | 0,89  | 93,6 | 93,0 | 92,1 | 2,2                            | 2,3                              | 8,1                            | 0,308                                  | 152       |

## Bedienungsanleitung Drehstrommotore / Wechselstrommotore

### 2 polig 3000min<sup>-1</sup>

| Typ                       | P <sub>N</sub><br>[kW] | Motor        | n <sub>N</sub><br>[min <sup>-1</sup> ] | M <sub>N</sub><br>[Nm] | I <sub>N</sub><br>[A] | cos φ | η    |      |      | M <sub>g</sub> /M <sub>N</sub> | M <sub>max</sub> /M <sub>N</sub> | I <sub>g</sub> /I <sub>N</sub> | J <sub>0</sub><br>[kg m <sup>2</sup> ] | W<br>[kg] |
|---------------------------|------------------------|--------------|--|------------------------|-----------------------|-------|------|------|------|--------------------------------|----------------------------------|--------------------------------|--|-----------|
|                           |                        |              |  |                        |                       |       | 100% | 75%  | 50%  |                                |                                  |                                |  |           |
| GM 0.75 KW 2PB14 80 IE3   | 0,75                   | MEP 80 A 2   | 2805                                   | 2,6                    | 1,6                   | 0,83  | 80,7 | 81,2 | 80,4 | 2,3                            | 2,3                              | 6,8                            | 0,0008                                 | 10        |
| GM 1.10 KW 2PB14 80 IE3   | 1,1                    | MEP 80 B 2   | 2840                                   | 3,7                    | 2,3                   | 0,83  | 82,7 | 83,2 | 82,1 | 2,3                            | 2,3                              | 7,3                            | 0,001                                  | 12        |
| GM 1.50 KW 2PB14 90 IE3   | 1,5                    | MEP 90 S 2   | 2855                                   | 5,0                    | 3,1                   | 0,84  | 84,2 | 84,7 | 83,6 | 2,3                            | 2,3                              | 7,6                            | 0,0021                                 | 15        |
| GM 2.20 KW 2PB14 90 IE3   | 2,2                    | MEP 90 L 2   | 2845                                   | 7,4                    | 4,3                   | 0,85  | 85,9 | 86,4 | 85,9 | 2,3                            | 2,3                              | 7,8                            | 0,0026                                 | 18        |
| GM 3.00 KW 2PB14 100 IE3  | 3                      | MEP 100 LA 2 | 2880                                   | 9,9                    | 5,7                   | 0,87  | 87,1 | 87,6 | 87,1 | 2,3                            | 2,3                              | 8,1                            | 0,004                                  | 28        |
| GM 4.00 KW 2PB14 112 IE3  | 4                      | MEP 112 M 2  | 2895                                   | 13,2                   | 7,4                   | 0,88  | 88,1 | 88,6 | 87,5 | 2,3                            | 2,3                              | 8,3                            | 0,008                                  | 36        |
| GM 5.50 KW 2PB14 132 IE3  | 5,5                    | MEP 132 S 2  | 2920                                   | 18,0                   | 10,1                  | 0,88  | 89,2 | 89,6 | 88,6 | 2,2                            | 2,3                              | 8,0                            | 0,014                                  | 50        |
| GM 7.50 KW 2PB14 132 IE3  | 7,5                    | MEP 132 M 2  | 2915                                   | 24,6                   | 13,5                  | 0,89  | 90,1 | 90,6 | 90,5 | 2,2                            | 2,3                              | 7,8                            | 0,016                                  | 57        |
| GM 11.00 KW 2PB14 160 IE3 | 11                     | MEP 160 M 2  | 2940                                   | 35,7                   | 19,6                  | 0,89  | 91,2 | 91,4 | 90,1 | 2,2                            | 2,3                              | 7,9                            | 0,063                                  | 90        |
| GM 15.00 KW 2PB14 160 IE3 | 15                     | MEP 160 L 2  | 2935                                   | 48,8                   | 26,5                  | 0,89  | 91,9 | 92,2 | 91,7 | 2,2                            | 2,3                              | 8,0                            | 0,073                                  | 102       |
| GM 18.50 KW 2PB14 160 IE3 | 18,5                   | MEP 160 LB 2 | 2940                                   | 60,1                   | 32,4                  | 0,89  | 92,5 | 92,9 | 92,3 | 2,2                            | 2,3                              | 8,1                            | 0,084                                  | 115       |
| GM 22.00 KW 2PB14 180 IE3 | 22                     | MEP 180 M 2  | 2935                                   | 71,6                   | 38,5                  | 0,89  | 92,7 | 92,0 | 91,4 | 2,2                            | 2,3                              | 8,0                            | 0,075                                  | 130       |
| GM 30.00 KW 2PB14 200 IE3 | 30                     | MEP 200 LA 2 | 2940                                   | 97,4                   | 52,1                  | 0,89  | 93,3 | 92,7 | 91,9 | 2,2                            | 2,3                              | 8,1                            | 0,139                                  | 150       |
| GM 37.00 KW 2PB14 200 IE3 | 37                     | MEP 200 LB 2 | 2940                                   | 120,2                  | 64,0                  | 0,89  | 93,7 | 92,8 | 91,7 | 2,2                            | 2,3                              | 8,1                            | 0,150                                  | 158       |

### 4 polig 1500min<sup>-1</sup>

| Typ                       | P <sub>N</sub><br>[kW] | Motor        | n <sub>N</sub><br>[min <sup>-1</sup> ] | M <sub>N</sub><br>[Nm] | I <sub>N</sub><br>[A] | cos φ | η    |      |      | M <sub>g</sub> /M <sub>N</sub> | M <sub>max</sub> /M <sub>N</sub> | I <sub>g</sub> /I <sub>N</sub> | J <sub>0</sub><br>[kg m <sup>2</sup> ] | W<br>[kg] |
|---------------------------|------------------------|--------------|--|------------------------|-----------------------|-------|------|------|------|--------------------------------|----------------------------------|--------------------------------|--|-----------|
|                           |                        |              |  |                        |                       |       | 100% | 75%  | 50%  |                                |                                  |                                |  |           |
| GM 0.75 KW 4PB14 80 IE3   | 0,75                   | MEP 80 B 4   | 1410                                   | 5,1                    | 1,7                   | 0,75  | 82,5 | 83,0 | 82,5 | 2,3                            | 2,3                              | 6,5                            | 0,0019                                 | 13        |
| GM 1.10 KW 4PB14 90 IE3   | 1,1                    | MEP 90 S 4   | 1435                                   | 7,3                    | 2,5                   | 0,75  | 84,1 | 84,6 | 83,1 | 2,3                            | 2,3                              | 6,6                            | 0,0035                                 | 17        |
| GM 1.50 KW 4PB14 90 IE3   | 1,5                    | MEP 90 L 4   | 1430                                   | 10,0                   | 3,4                   | 0,75  | 85,3 | 85,8 | 84,1 | 2,3                            | 2,3                              | 6,9                            | 0,004                                  | 18        |
| GM 2.20 KW 4PB14 100 IE3  | 2,2                    | MEP 100 LA 4 | 1450                                   | 14,5                   | 4,5                   | 0,81  | 86,7 | 87,2 | 85,8 | 2,3                            | 2,3                              | 7,5                            | 0,008                                  | 28        |
| GM 3.00 KW 4PB14 100 IE3  | 3                      | MEP 100 LB 4 | 1450                                   | 19,8                   | 6,0                   | 0,82  | 87,7 | 88,2 | 87,7 | 2,3                            | 2,3                              | 7,6                            | 0,012                                  | 32        |
| GM 4.00 KW 4PB14 112 IE3  | 4                      | MEP 112 M 4  | 1450                                   | 26,3                   | 7,9                   | 0,82  | 88,6 | 88,8 | 87,9 | 2,3                            | 2,3                              | 7,7                            | 0,015                                  | 43        |
| GM 5.50 KW 4PB14 132 IE3  | 5,5                    | MEP 132 S 4  | 1455                                   | 36,1                   | 10,8                  | 0,82  | 89,6 | 89,9 | 89,6 | 2,0                            | 2,3                              | 7,5                            | 0,029                                  | 56        |
| GM 7.50 KW 4PB14 132 IE3  | 7,5                    | MEP 132 M 4  | 1455                                   | 49,2                   | 14,4                  | 0,83  | 90,4 | 90,6 | 90,4 | 2,0                            | 2,3                              | 7,4                            | 0,040                                  | 65        |
| GM 11.00 KW 4PB14 160 IE3 | 11                     | MEP 160 M 4  | 1460                                   | 72,0                   | 20,7                  | 0,84  | 91,4 | 91,5 | 91,5 | 2,2                            | 2,3                              | 7,5                            | 0,096                                  | 92        |
| GM 15.00 KW 4PB14 160 IE3 | 15                     | MEP 160 L 4  | 1460                                   | 98,1                   | 27,7                  | 0,85  | 92,1 | 92,3 | 92,1 | 2,2                            | 2,3                              | 7,5                            | 0,133                                  | 110       |
| GM 18.50 KW 4PB14 180 IE3 | 18,5                   | MEP 180 M 4  | 2935                                   | 60,2                   | 32,4                  | 0,89  | 92,6 | 92,0 | 91,2 | 2,2                            | 2,3                              | 8,0                            | 0,156                                  | 126       |
| GM 22.00 KW 4PB14 180 IE3 | 22                     | MEP 180 L 4  | 2940                                   | 71,5                   | 38,4                  | 0,89  | 93,0 | 92,1 | 91,6 | 2,2                            | 2,3                              | 8,1                            | 0,172                                  | 138       |
| GM 30.00 KW 4PB14 200 IE3 | 30                     | MEP 200 L 4  | 2940                                   | 97,4                   | 52,0                  | 0,89  | 93,6 | 93,0 | 92,1 | 2,2                            | 2,3                              | 8,1                            | 0,308                                  | 152       |

Bedienungsanleitung Drehstrommotore / Wechselstrommotore

**2 polig**  
**3000min<sup>-1</sup>**

| Typ                       | P <sub>N</sub><br>[kW] | Motor      | n <sub>N</sub><br>[min <sup>-1</sup> ] | M <sub>N</sub><br>[Nm] | I <sub>N</sub><br>[A] | cos φ | η    |      |      | M <sub>g</sub> /M <sub>N</sub> | M <sub>max</sub> /M <sub>N</sub> | I <sub>g</sub> /I <sub>N</sub> | J <sub>0</sub><br>[kg m <sup>2</sup> ] | W<br>[kg] |     |
|---------------------------|------------------------|------------|--|------------------------|-----------------------|-------|------|------|------|--------------------------------|----------------------------------|--------------------------------|--|-----------|-----|
|                           |                        |            |  |                        |                       |       | 100% | 75%  | 50%  |                                |                                  |                                |  |           |     |
| GM 0.75 KW 2PB34 80 IE3   | 0,75                   | MEP 80 A   | 2                                      | 2805                   | 2,6                   | 1,6   | 0,83 | 80,7 | 81,2 | 80,4                           | 2,3                              | 2,3                            | 6,8                                    | 0,0008    | 10  |
| GM 1.10 KW 2PB34 80 IE3   | 1,1                    | MEP 80 B   | 2                                      | 2840                   | 3,7                   | 2,3   | 0,83 | 82,7 | 83,2 | 82,1                           | 2,3                              | 2,3                            | 7,3                                    | 0,001     | 12  |
| GM 1.50 KW 2PB34 90 IE3   | 1,5                    | MEP 90 S   | 2                                      | 2855                   | 5,0                   | 3,1   | 0,84 | 84,2 | 84,7 | 83,6                           | 2,3                              | 2,3                            | 7,6                                    | 0,0021    | 15  |
| GM 2.20 KW 2PB34 90 IE3   | 2,2                    | MEP 90 L   | 2                                      | 2845                   | 7,4                   | 4,3   | 0,85 | 85,9 | 86,4 | 85,9                           | 2,3                              | 2,3                            | 7,8                                    | 0,0026    | 18  |
| GM 3.00 KW 2PB34 100 IE3  | 3                      | MEP 100 LA | 2                                      | 2880                   | 9,9                   | 5,7   | 0,87 | 87,1 | 87,6 | 87,1                           | 2,3                              | 2,3                            | 8,1                                    | 0,004     | 28  |
| GM 4.00 KW 2PB34 112 IE3  | 4                      | MEP 112 M  | 2                                      | 2895                   | 13,2                  | 7,4   | 0,88 | 88,1 | 88,6 | 87,5                           | 2,3                              | 2,3                            | 8,3                                    | 0,008     | 36  |
| GM 5.50 KW 2PB34 132 IE3  | 5,5                    | MEP 132 S  | 2                                      | 2920                   | 18,0                  | 10,1  | 0,88 | 89,2 | 89,6 | 88,6                           | 2,2                              | 2,3                            | 8,0                                    | 0,014     | 50  |
| GM 7.50 KW 2PB34 132 IE3  | 7,5                    | MEP 132 M  | 2                                      | 2915                   | 24,6                  | 13,5  | 0,89 | 90,1 | 90,6 | 90,5                           | 2,2                              | 2,3                            | 7,8                                    | 0,016     | 57  |
| GM 11.00 KW 2PB34 160 IE3 | 11                     | MEP 160 M  | 2                                      | 2940                   | 35,7                  | 19,6  | 0,89 | 91,2 | 91,4 | 90,1                           | 2,2                              | 2,3                            | 7,9                                    | 0,063     | 90  |
| GM 15.00 KW 2PB34 160 IE3 | 15                     | MEP 160 L  | 2                                      | 2935                   | 48,8                  | 26,5  | 0,89 | 91,9 | 92,2 | 91,7                           | 2,2                              | 2,3                            | 8,0                                    | 0,073     | 102 |
| GM 18.50 KW 2PB34 160 IE3 | 18,5                   | MEP 160 LB | 2                                      | 2940                   | 60,1                  | 32,4  | 0,89 | 92,5 | 92,9 | 92,3                           | 2,2                              | 2,3                            | 8,1                                    | 0,084     | 115 |
| GM 22.00 KW 2PB34 180 IE3 | 22                     | MEP 180 M  | 2                                      | 2935                   | 71,6                  | 38,5  | 0,89 | 92,7 | 92,0 | 91,4                           | 2,2                              | 2,3                            | 8,0                                    | 0,075     | 130 |
| GM 30.00 KW 2PB34 200 IE3 | 30                     | MEP 200 LA | 2                                      | 2940                   | 97,4                  | 52,1  | 0,89 | 93,3 | 92,7 | 91,9                           | 2,2                              | 2,3                            | 8,1                                    | 0,139     | 150 |
| GM 37.00 KW 2PB34 200 IE3 | 37                     | MEP 200 LB | 2                                      | 2940                   | 120,2                 | 64,0  | 0,89 | 93,7 | 92,8 | 91,7                           | 2,2                              | 2,3                            | 8,1                                    | 0,150     | 158 |

**4 polig**  
**1500min<sup>-1</sup>**

| Typ                       | P <sub>N</sub><br>[kW] | Motor      | n <sub>N</sub><br>[min <sup>-1</sup> ] | M <sub>N</sub><br>[Nm] | I <sub>N</sub><br>[A] | cos φ | η    |      |      | M <sub>g</sub> /M <sub>N</sub> | M <sub>max</sub> /M <sub>N</sub> | I <sub>g</sub> /I <sub>N</sub> | J <sub>0</sub><br>[kg m <sup>2</sup> ] | W<br>[kg] |     |
|---------------------------|------------------------|------------|--|------------------------|-----------------------|-------|------|------|------|--------------------------------|----------------------------------|--------------------------------|--|-----------|-----|
|                           |                        |            |  |                        |                       |       | 100% | 75%  | 50%  |                                |                                  |                                |  |           |     |
| GM 0.75 KW 4PB34 80 IE3   | 0,75                   | MEP 80 B   | 4                                      | 1410                   | 5,1                   | 1,7   | 0,75 | 82,5 | 83,0 | 82,5                           | 2,3                              | 2,3                            | 6,5                                    | 0,0019    | 13  |
| GM 1.10 KW 4PB34 90 IE3   | 1,1                    | MEP 90 S   | 4                                      | 1435                   | 7,3                   | 2,5   | 0,75 | 84,1 | 84,6 | 83,1                           | 2,3                              | 2,3                            | 6,6                                    | 0,0035    | 17  |
| GM 1.50 KW 4PB34 90 IE3   | 1,5                    | MEP 90 L   | 4                                      | 1430                   | 10,0                  | 3,4   | 0,75 | 85,3 | 85,8 | 84,1                           | 2,3                              | 2,3                            | 6,9                                    | 0,004     | 18  |
| GM 2.20 KW 4PB34 100 IE3  | 2,2                    | MEP 100 LA | 4                                      | 1450                   | 14,5                  | 4,5   | 0,81 | 86,7 | 87,2 | 85,8                           | 2,3                              | 2,3                            | 7,5                                    | 0,008     | 28  |
| GM 3.00 KW 4PB34 100 IE3  | 3                      | MEP 100 LB | 4                                      | 1450                   | 19,8                  | 6,0   | 0,82 | 87,7 | 88,2 | 87,7                           | 2,3                              | 2,3                            | 7,6                                    | 0,012     | 32  |
| GM 4.00 KW 4PB34 112 IE3  | 4                      | MEP 112 M  | 4                                      | 1450                   | 26,3                  | 7,9   | 0,82 | 88,6 | 88,8 | 87,9                           | 2,3                              | 2,3                            | 7,7                                    | 0,015     | 43  |
| GM 5.50 KW 4PB34 132 IE3  | 5,5                    | MEP 132 S  | 4                                      | 1455                   | 36,1                  | 10,8  | 0,82 | 89,6 | 89,9 | 89,6                           | 2,0                              | 2,3                            | 7,5                                    | 0,029     | 56  |
| GM 7.50 KW 4PB34 132 IE3  | 7,5                    | MEP 132 M  | 4                                      | 1455                   | 49,2                  | 14,4  | 0,83 | 90,4 | 90,6 | 90,4                           | 2,0                              | 2,3                            | 7,4                                    | 0,040     | 65  |
| GM 11.00 KW 4PB34 160 IE3 | 11                     | MEP 160 M  | 4                                      | 1460                   | 72,0                  | 20,7  | 0,84 | 91,4 | 91,5 | 91,5                           | 2,2                              | 2,3                            | 7,5                                    | 0,096     | 92  |
| GM 15.00 KW 4PB34 160 IE3 | 15                     | MEP 160 L  | 4                                      | 1460                   | 98,1                  | 27,7  | 0,85 | 92,1 | 92,3 | 92,1                           | 2,2                              | 2,3                            | 7,5                                    | 0,133     | 110 |
| GM 18.50 KW 4PB34 180 IE3 | 18,5                   | MEP 180 M  | 4                                      | 2935                   | 60,2                  | 32,4  | 0,89 | 92,6 | 92,0 | 91,2                           | 2,2                              | 2,3                            | 8,0                                    | 0,156     | 126 |
| GM 22.00 KW 4PB34 180 IE3 | 22                     | MEP 180 L  | 4                                      | 2940                   | 71,5                  | 38,4  | 0,89 | 93,0 | 92,1 | 91,6                           | 2,2                              | 2,3                            | 8,1                                    | 0,172     | 138 |
| GM 30.00 KW 4PB34 200 IE3 | 30                     | MEP 200 L  | 4                                      | 2940                   | 97,4                  | 52,0  | 0,89 | 93,6 | 93,0 | 92,1                           | 2,2                              | 2,3                            | 8,1                                    | 0,308     | 152 |

Bedienungsanleitung Drehstrommotore / Wechselstrommotore

**2 polig**  
**3000min<sup>-1</sup>**

| Typ                       | P <sub>N</sub><br>[kW] | Motor      | n <sub>N</sub><br>[min <sup>-1</sup> ] | M <sub>N</sub><br>[Nm] | I <sub>N</sub><br>[A] | cos φ | η    |      |      | M <sub>g</sub> /M <sub>N</sub> | M <sub>max</sub> /M <sub>N</sub> | I <sub>g</sub> /I <sub>N</sub> | J <sub>0</sub><br>[kg m <sup>2</sup> ] | W<br>[kg] |     |
|---------------------------|------------------------|------------|--|------------------------|-----------------------|-------|------|------|------|--------------------------------|----------------------------------|--------------------------------|--|-----------|-----|
|                           |                        |            |  |                        |                       |       | 100% | 75%  | 50%  |                                |                                  |                                |  |           |     |
| GM 0.75 KW 2PB35 80 IE3   | 0,75                   | MEP 80 A   | 2                                      | 2805                   | 2,6                   | 1,6   | 0,83 | 80,7 | 81,2 | 80,4                           | 2,3                              | 2,3                            | 6,8                                    | 0,0008    | 10  |
| GM 1.10 KW 2PB35 80 IE3   | 1,1                    | MEP 80 B   | 2                                      | 2840                   | 3,7                   | 2,3   | 0,83 | 82,7 | 83,2 | 82,1                           | 2,3                              | 2,3                            | 7,3                                    | 0,001     | 12  |
| GM 1.50 KW 2PB35 90 IE3   | 1,5                    | MEP 90 S   | 2                                      | 2855                   | 5,0                   | 3,1   | 0,84 | 84,2 | 84,7 | 83,6                           | 2,3                              | 2,3                            | 7,6                                    | 0,0021    | 15  |
| GM 2.20 KW 2PB35 90 IE3   | 2,2                    | MEP 90 L   | 2                                      | 2845                   | 7,4                   | 4,3   | 0,85 | 85,9 | 86,4 | 85,9                           | 2,3                              | 2,3                            | 7,8                                    | 0,0026    | 18  |
| GM 3.00 KW 2PB35 100 IE3  | 3                      | MEP 100 LA | 2                                      | 2880                   | 9,9                   | 5,7   | 0,87 | 87,1 | 87,6 | 87,1                           | 2,3                              | 2,3                            | 8,1                                    | 0,004     | 28  |
| GM 4.00 KW 2PB35 112 IE3  | 4                      | MEP 112 M  | 2                                      | 2895                   | 13,2                  | 7,4   | 0,88 | 88,1 | 88,6 | 87,5                           | 2,3                              | 2,3                            | 8,3                                    | 0,008     | 36  |
| GM 5.50 KW 2PB35 132 IE3  | 5,5                    | MEP 132 S  | 2                                      | 2920                   | 18,0                  | 10,1  | 0,88 | 89,2 | 89,6 | 88,6                           | 2,2                              | 2,3                            | 8,0                                    | 0,014     | 50  |
| GM 7.50 KW 2PB35 132 IE3  | 7,5                    | MEP 132 M  | 2                                      | 2915                   | 24,6                  | 13,5  | 0,89 | 90,1 | 90,6 | 90,5                           | 2,2                              | 2,3                            | 7,8                                    | 0,016     | 57  |
| GM 11.00 KW 2PB35 160 IE3 | 11                     | MEP 160 M  | 2                                      | 2940                   | 35,7                  | 19,6  | 0,89 | 91,2 | 91,4 | 90,1                           | 2,2                              | 2,3                            | 7,9                                    | 0,063     | 90  |
| GM 15.00 KW 2PB35 160 IE3 | 15                     | MEP 160 L  | 2                                      | 2935                   | 48,8                  | 26,5  | 0,89 | 91,9 | 92,2 | 91,7                           | 2,2                              | 2,3                            | 8,0                                    | 0,073     | 102 |
| GM 18.50 KW 2PB35 160 IE3 | 18,5                   | MEP 160 LB | 2                                      | 2940                   | 60,1                  | 32,4  | 0,89 | 92,5 | 92,9 | 92,3                           | 2,2                              | 2,3                            | 8,1                                    | 0,084     | 115 |
| GM 22.00 KW 2PB35 180 IE3 | 22                     | MEP 180 M  | 2                                      | 2935                   | 71,6                  | 38,5  | 0,89 | 92,7 | 92,0 | 91,4                           | 2,2                              | 2,3                            | 8,0                                    | 0,075     | 130 |
| GM 30.00 KW 2PB35 200 IE3 | 30                     | MEP 200 LA | 2                                      | 2940                   | 97,4                  | 52,1  | 0,89 | 93,3 | 92,7 | 91,9                           | 2,2                              | 2,3                            | 8,1                                    | 0,139     | 150 |
| GM 37.00 KW 2PB35 200 IE3 | 37                     | MEP 200 LB | 2                                      | 2940                   | 120,2                 | 64,0  | 0,89 | 93,7 | 92,8 | 91,7                           | 2,2                              | 2,3                            | 8,1                                    | 0,150     | 158 |

**4 polig**  
**1500min<sup>-1</sup>**

| Typ                       | P <sub>N</sub><br>[kW] | Motor      | n <sub>N</sub><br>[min <sup>-1</sup> ] | M <sub>N</sub><br>[Nm] | I <sub>N</sub><br>[A] | cos φ | η    |      |      | M <sub>g</sub> /M <sub>N</sub> | M <sub>max</sub> /M <sub>N</sub> | I <sub>g</sub> /I <sub>N</sub> | J <sub>0</sub><br>[kg m <sup>2</sup> ] | W<br>[kg] |     |
|---------------------------|------------------------|------------|--|------------------------|-----------------------|-------|------|------|------|--------------------------------|----------------------------------|--------------------------------|--|-----------|-----|
|                           |                        |            |  |                        |                       |       | 100% | 75%  | 50%  |                                |                                  |                                |  |           |     |
| GM 0.75 KW 4PB35 80 IE3   | 0,75                   | MEP 80 B   | 4                                      | 1410                   | 5,1                   | 1,7   | 0,75 | 82,5 | 83,0 | 82,5                           | 2,3                              | 2,3                            | 6,5                                    | 0,0019    | 13  |
| GM 1.10 KW 4PB35 90 IE3   | 1,1                    | MEP 90 S   | 4                                      | 1435                   | 7,3                   | 2,5   | 0,75 | 84,1 | 84,6 | 83,1                           | 2,3                              | 2,3                            | 6,6                                    | 0,0035    | 17  |
| GM 1.50 KW 4PB35 90 IE3   | 1,5                    | MEP 90 L   | 4                                      | 1430                   | 10,0                  | 3,4   | 0,75 | 85,3 | 85,8 | 84,1                           | 2,3                              | 2,3                            | 6,9                                    | 0,004     | 18  |
| GM 2.20 KW 4PB35 100 IE3  | 2,2                    | MEP 100 LA | 4                                      | 1450                   | 14,5                  | 4,5   | 0,81 | 86,7 | 87,2 | 85,8                           | 2,3                              | 2,3                            | 7,5                                    | 0,008     | 28  |
| GM 3.00 KW 4PB35 100 IE3  | 3                      | MEP 100 LB | 4                                      | 1450                   | 19,8                  | 6,0   | 0,82 | 87,7 | 88,2 | 87,7                           | 2,3                              | 2,3                            | 7,6                                    | 0,012     | 32  |
| GM 4.00 KW 4PB35 112 IE3  | 4                      | MEP 112 M  | 4                                      | 1450                   | 26,3                  | 7,9   | 0,82 | 88,6 | 88,8 | 87,9                           | 2,3                              | 2,3                            | 7,7                                    | 0,015     | 43  |
| GM 5.50 KW 4PB35 132 IE3  | 5,5                    | MEP 132 S  | 4                                      | 1455                   | 36,1                  | 10,8  | 0,82 | 89,6 | 89,9 | 89,6                           | 2,0                              | 2,3                            | 7,5                                    | 0,029     | 56  |
| GM 7.50 KW 4PB35 132 IE3  | 7,5                    | MEP 132 M  | 4                                      | 1455                   | 49,2                  | 14,4  | 0,83 | 90,4 | 90,6 | 90,4                           | 2,0                              | 2,3                            | 7,4                                    | 0,040     | 65  |
| GM 11.00 KW 4PB35 160 IE3 | 11                     | MEP 160 M  | 4                                      | 1460                   | 72,0                  | 20,7  | 0,84 | 91,4 | 91,5 | 91,5                           | 2,2                              | 2,3                            | 7,5                                    | 0,096     | 92  |
| GM 15.00 KW 4PB35 160 IE3 | 15                     | MEP 160 L  | 4                                      | 1460                   | 98,1                  | 27,7  | 0,85 | 92,1 | 92,3 | 92,1                           | 2,2                              | 2,3                            | 7,5                                    | 0,133     | 110 |
| GM 18.50 KW 4PB35 180 IE3 | 18,5                   | MEP 180 M  | 4                                      | 2935                   | 60,2                  | 32,4  | 0,89 | 92,6 | 92,0 | 91,2                           | 2,2                              | 2,3                            | 8,0                                    | 0,156     | 126 |
| GM 22.00 KW 4PB35 180 IE3 | 22                     | MEP 180 L  | 4                                      | 2940                   | 71,5                  | 38,4  | 0,89 | 93,0 | 92,1 | 91,6                           | 2,2                              | 2,3                            | 8,1                                    | 0,172     | 138 |
| GM 30.00 KW 4PB35 200 IE3 | 30                     | MEP 200 L  | 4                                      | 2940                   | 97,4                  | 52,0  | 0,89 | 93,6 | 93,0 | 92,1                           | 2,2                              | 2,3                            | 8,1                                    | 0,308     | 152 |

## Einphasen-Wechselstrommotor

### ▪ Allgemeine technische Beschreibung

#### Lagerung und Transport

Motoren gegen mechanische Beschädigungen sichern und möglichst nur in geschlossenen, trockenen Räumen lagern. Auch bei kurzzeitiger Lagerung im Freiluftbereich gegen alle Schädlichen Umwelteinflüsse schützen. Motoren nicht auf der Lüfterhaube transportieren oder lagern. Bei Transport darauf achten- dass die Motoren nicht beschädigt werden.

#### Montage - Übertragungselemente

Beim Aufziehen eines Übertragungselementes (Kupplung, Ritzel oder Riemenscheibe) unbedingt Aufziehvorrichtung benutzen oder das aufzuziehende Teil erwärmen. Auf keinen Fall dürfen Übertragungselemente auf die Welle aufgeschlagen werden, da Welle, Lager und andere Teile des Motors dadurch beschädigt werden können.

#### Wuchten

Alle am Wellenende angebauten Teile sind sorgfältig dynamisch zu wuchten. Die Läufer sind werkseitig mit halber Passfeder gewuchtet.

#### Aufstellen

Motoren möglichst schwingungsfrei aufstellen. Bei direkter Kupplung den Motor zur angetriebenen Maschine besonders genau ausrichten. Die Achsen beider Maschinen müssen fluchten, und es dürfen keine Spannungen auftreten.

#### Belüftung

Belüftungsöffnungen und Kühlrippen freihalten und Mindestabstände einhalten. Erneutes Ansaugen der erwärmten Kühlluft vermeiden. Bei Freiluftaufstellung die Motoren gegen unmittelbare Witterungseinflüsse (Regen, Schnee- und Eiseinfall, Festfrieren des Lüfters) schützen.

#### Inbetriebnahme - Voraussetzungen -

Alle Arbeiten nur durch geschultes Fachpersonal im spannungslosen Zustand des Motors vornehmen.

Netzverhältnisse (Spannung und Frequenz) mit den Leistungsschildangaben des Motors vergleichen. Zulässige Spannungstoleranz (DIN VDE 0530):

für Bemessungsspannung + 10 %

für Bemessungsspannungsbereich + 5 %

Abmessungen der Anschlusskabel den Nennströmen des Motors anpassen.

#### Überlastungsschutz

Motoren bei direkter Einschaltung mit 3-poligem Motorschutzschalter versehen. Auch bei Stern/Dreieck-Anlauf ist ein zusätzlicher Motorschutzschalter empfehlenswert. Für Motoren mit Kaltleitertemperaturfühler ist ein entsprechendes Auslösegerät erforderlich.

Bei Motoren mit Bi-Metall-Thermofühlern wird empfohlen, den Motor bei Überlast über ein Schütz (Hilfsstromkreis) abzuschalten.



### Drehrichtung prüfen

Drehrichtung vor dem Ankoppeln der Arbeitsmaschine überprüfen. Die Drehrichtung ggf. durch Tauschen der Anschlüsse von zwei Phasen ändern.

### Klemmenkasten

Vor dem Schließen des Klemmenkastens prüfen:

- alle Klemmenkastenanschlüsse auf festen Sitz
- Innenseite sauber und frei von Fremdkörpern-
- Unbenutzte Kabeleinführungen verschlossen und Verschlusschrauben fest angezogen
- Dichtung im Klemmenkastendeckel sauber einlegen; auf ordnungsgemäße Beschaffenheit aller Dichtflächen zur Gewährleistung der Schutzart achten.

### Ein-/Ausschalten des Motors

Vor dem Einschalten, während des Betriebs und beim Abschalten des Motors prüfen, ob alle Sicherheitsbestimmungen eingehalten werden. Bei Inbetriebnahme Stromabnahme unter Belastung beobachten, um mögliche Überlastungen sofort zu erkennen.

### Messen des Isolationswiderstandes

Als letzte Arbeit vor der Inbetriebnahme einer neuen Maschine oder nach längeren Stillstands- oder Lagerzeiten empfiehlt es sich, den Isolationswiderstand der Wicklungen zu überprüfen. Dieser sollte bei einer Umgebungstemperatur von 25°C höher als 5 Megaohm sein. Ergibt sich bei der Messung nicht der angegebene Wert, liegt dies darin begründet, dass sich Feuchtigkeit in den Wicklungen befindet. Das Trocknen der Wicklungen sollte in einer dafür eingerichteten und kompetenten Werkstatt durchgeführt werden.

### Wartung

Der Elektromotor und eventuell vorhandene Zubehörteile sollten immer sauber gehalten werden, so dass weder Staub, Schmutz, Öl oder sonstige Verunreinigungen den einwandfreien Betrieb stören können. Es wird außerdem empfohlen, zu kontrollieren,

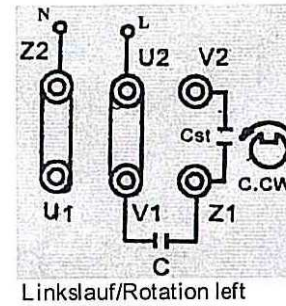
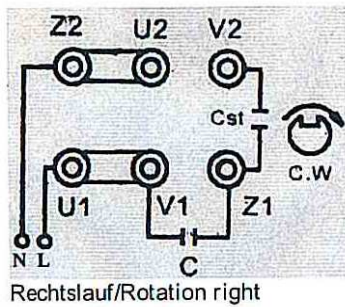
- ob der Motor ohne starke Schwingungen oder anomale Geräuschentwicklung funktioniert;
- dass die Zugspannung des möglicherweise eingesetzten Treibriemens korrekt eingestellt ist;
- dass Ansaug- und Ausblasöffnungen für die Kühlluftzufuhr nicht zugestellt oder verengt sind (unnötig hohe Wärmebildung in den Wicklungen).

| Baugröße<br>Frame size | A-Seite<br>driving end | B-Seite<br>non-driving end |
|------------------------|------------------------|----------------------------|
| 56                     | 6201.ZZ.C3             | 6201.ZZ.C3                 |
| 63                     | 6201.ZZ.C3             | 6201.ZZ.C3                 |
| 71                     | 6202.ZZ.C3             | 6202.ZZ.C3                 |
| 80                     | 6204.ZZ.C3             | 6204.ZZ.C3                 |
| 90                     | 6205.ZZ.C3             | 6205.ZZ.C3                 |
| 100                    | 6206.ZZ.C3             | 6206.ZZ.C3                 |

Alle Motoren sind mit hochwertigen, lebensdauergeschmierten Kugellagern der Hersteller FAG, SKF, NSK oder INA ausgerüstet. Die nominelle Lagerlebensdauer in waagerechter Bauform beträgt bei Kupplungsbetrieb ohne axiale Zusatzlasten mind. 40.000 Betriebsstunden. Unter Ausnutzung der max. zulässigen Belastungen beträgt die Lebensdauer mind. 20.000 Betriebsstunden.

▪ **Schaltbild**

Schaltbild für Einphasen-Wechselstrommotor mit Anlauf- und Betriebskondensator



## Single-phase squirrel-cage rotor engine

### General technical data & standards

#### Storage and transport

The motors are to be protected against mechanical damages and, if possible, they are to be stored in closed and dry rooms only. In case of short-term outdoor storage they have to be protected against all harmful environmental influences. Never transport or store the motors on the fan cowl. During transportation the motors should be kept from any damage.

#### Mounting - Transmission components

When pulling a transmission component (clutch, pinion or belt pulley) onto the shaft it is absolutely necessary to use a pull-on device or to warm up the component to be pulled on. To prevent shaft, bearings and other parts from damages the transmission components must never be driven onto the shaft by hammer blows.

#### Balancing

All the components attached to the shaft end are to be balanced dynamically. On the part of the manufacturer the rotors are balanced with half key.

#### Installation

If possible, the motors are to be installed free from vibration. In the case of direct coupling the motor is to be accurately aligned to the driven machine. The axles of both machines must be in line and no stresses should occur.

#### Ventilation

Vent holes and cooling fins are to be kept free and the required minimum distances must be observed. It is to be avoided that the heated up cooling air is taken in again. In case of installation in the open the motors are to be protected against direct environmental influences (rain, snow and ice, freezing of the fan).

#### Commissioning - Prerequisites -

All operations have to be carried out by skilled staff with the motor in dead state. The power supply data (voltage and frequency) have to correspond with the data on the motor's rating plate. Permissible voltage tolerance(DIN VDE 0530):  
for design voltage + 10 %  
for design voltage range + 5 %  
The dimensions of the connection cables are to be adapted to the rated motor currents

#### Over load protection

In case of direct starting, the motors are to be provided with triple-pole motor protection switches. An additional motor protection switch is also recommended for star/delta starting. For motors with PTC-thermistors a corresponding tripping device is required. For motors with bi-metal thermistors it is recommended to switch off the motor through a contactor (auxiliary circuit) in case of overload.

### Testing the rotation direction

The motor's direction of rotation is to be checked before coupling the machine. If necessary, the rotation direction can be altered by changing the connections of two phases.

### Terminal box

Before closing the terminal box check whether

- all terminal box connections are tightened;
- the inside is clean and free from any particles;
- unused cable entries are closed and threaded plugs are tightened;
- the packing in the terminal box lid is inserted correctly and all packing surfaces are in good condition according the class of protection.

### Switching the motor on/off

Before switching the motor on, during motor operation and when switching it off it should be checked whether all safety regulations are followed. When switching the motor on, the current consumption under load should be observed in order to detect possible overloads immediately.

### Insulation test

Before starting a new motor and after long periods of inactivity or storage, the insulation resistance of the windings is to be measured. The resistance should be higher than 5 MΩ at 25°C ambient temperature. If this value cannot be obtained, the winding is damp and must be dried by a skilled company.

### Maintenance

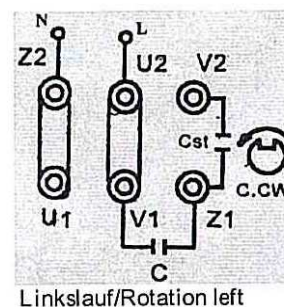
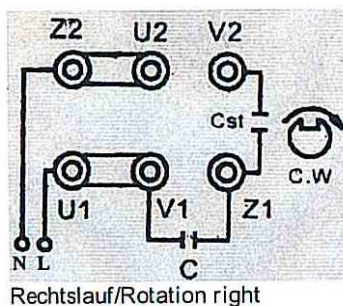
The motor as well as possible accessories should always be kept clean, free from dust traces, oil or other grime.

As a good rule it is recommended to periodically check whether

- the motor operates without any vibrations or anomalous noises,
- the tension of a possible driving belt is correct,
- the inlet of the ventilation circuit is not obstructed causing overheating of the windings.

## Connection diagram

Connection diagram for single phase motor with starting- and permanent capacitor



**Technische Daten / technical data**

**Wechselstrommotoren**

2-polig, 3000 1/min & 4-polig, 1500 1/min

**2 polig  
3000min<sup>-1</sup>**

| Typ             | $P_N$<br>[kW] | Motor    | $n_N$<br>[min <sup>-1</sup> ] | $M_N$<br>[Nm] | $I_N$<br>[A] | $\cos \varphi$ | $\eta$<br>100% | $M_g/M_N$ | $M_{max}/M_N$ | $I_g/I_N$ | Cap<br>[μF] | $J_0$<br>[kg m <sup>2</sup> ] | W<br>[kg] |
|-----------------|---------------|----------|-------------------------------|---------------|--------------|----------------|----------------|-----------|---------------|-----------|-------------|-------------------------------|-----------|
| AM 0.18 KW 2PB3 | 0,18          | 63 A 2   | 2600                          | 0,7           | 1,40         | 0,98           | 56,9           | 0,8       | 1,7           | 2,4       | 10          | 0,0002                        | 4,5       |
| AM 0.25 KW 2PB3 | 0,25          | 63 B 2   | 2600                          | 0,9           | 1,85         | 0,98           | 60,0           | 0,8       | 1,6           | 2,5       | 12          | 0,0003                        | 5,0       |
| AM 0.37 KW 2PB3 | 0,37          | 71 A 2   | 2650                          | 1,3           | 2,6          | 0,98           | 62,7           | 0,8       | 1,7           | 2,6       | 16          | 0,0004                        | 6,8       |
| AM 0.55 KW 2PB3 | 0,55          | 71 B 2   | 2700                          | 1,9           | 3,5          | 0,98           | 65,9           | 0,8       | 1,7           | 2,7       | 20          | 0,0005                        | 7,5       |
| AM 0.75 KW 2PB3 | 0,75          | 80 A 2   | 2700                          | 2,7           | 4,9          | 0,98           | 67,8           | 0,8       | 1,8           | 2,6       | 30          | 0,0010                        | 10        |
| AM 1.10 KW 2PB3 | 1,1           | 80 B 2   | 2700                          | 3,9           | 6,8          | 0,98           | 71,6           | 0,7       | 1,7           | 2,8       | 40          | 0,0012                        | 11        |
| AM 1.50 KW 2PB3 | 1,5           | 90 S 2   | 2800                          | 5,1           | 8,7          | 0,99           | 75,4           | 0,7       | 1,9           | 3,6       | 60          | 0,0019                        | 15        |
| AM 2.20 KW 2PB3 | 2,2           | 90 L 2   | 2800                          | 7,5           | 13,1         | 0,99           | 77,1           | 0,7       | 2,0           | 3,7       | 80          | 0,0026                        | 18        |
| AM 3.00 KW 2PB3 | 3             | 100 LA 2 | 2850                          | 10,1          | 17,6         | 0,99           | 77,9           | 0,5       | 2,1           | 4,8       | 80          | 0,0055                        | 25        |

**4 polig  
1500min<sup>-1</sup>**

| Typ             | $P_N$<br>[kW] | Motor    | $n_N$<br>[min <sup>-1</sup> ] | $M_N$<br>[Nm] | $I_N$<br>[A] | $\cos \varphi$ | $\eta$<br>100% | $M_g/M_N$ | $M_{max}/M_N$ | $I_g/I_N$ | Cap<br>[μF] | $J_0$<br>[kg m <sup>2</sup> ] | W<br>[kg] |
|-----------------|---------------|----------|-------------------------------|---------------|--------------|----------------|----------------|-----------|---------------|-----------|-------------|-------------------------------|-----------|
| AM 0.12 KW 4PB3 | 0,12          | 63 A 4   | 1300                          | 0,9           | 1,1          | 0,98           | 51,8           | 0,8       | 2,4           | 1,8       | 8           | 0,0003                        | 4,4       |
| AM 0.18 KW 4PB3 | 0,18          | 63 B 4   | 1300                          | 1,3           | 1,6          | 0,98           | 55,0           | 0,8       | 2,4           | 1,8       | 10          | 0,0004                        | 4,8       |
| AM 0.25 KW 4PB3 | 0,25          | 71 A 4   | 1320                          | 1,8           | 2,0          | 0,98           | 56,6           | 0,8       | 2,0           | 2,1       | 16          | 0,0008                        | 6,2       |
| AM 0.37 KW 4PB3 | 0,37          | 71 B 4   | 1320                          | 2,7           | 3,0          | 0,98           | 58,9           | 0,8       | 2,0           | 2,1       | 20          | 0,0010                        | 6,7       |
| AM 0.55 KW 4PB3 | 0,55          | 80 A 4   | 1350                          | 3,9           | 3,7          | 0,98           | 64,2           | 0,7       | 1,8           | 2,7       | 25          | 0,0017                        | 11        |
| AM 0.75 KW 4PB3 | 0,75          | 80 B 4   | 1350                          | 5,3           | 5,1          | 0,99           | 65,1           | 0,7       | 1,7           | 2,7       | 35          | 0,0022                        | 12        |
| AM 1.10 KW 4PB3 | 1,1           | 90 S 4   | 1350                          | 7,8           | 7,0          | 0,99           | 68,5           | 0,6       | 1,7           | 2,7       | 50          | 0,0031                        | 15        |
| AM 1.50 KW 4PB3 | 1,5           | 90 L 4   | 1350                          | 10,6          | 9,2          | 0,99           | 71,3           | 0,6       | 1,7           | 2,9       | 65          | 0,0045                        | 18        |
| AM 2.20 KW 4PB3 | 2,2           | 100 LA 4 | 1400                          | 15,0          | 13,0         | 0,99           | 75,1           | 0,5       | 2,0           | 4,1       | 80          | 0,010                         | 26        |

Bedienungsanleitung Drehstrommotore / Wechselstrommotore

**2 polig  
3000min<sup>-1</sup>**

| Typ             | $P_N$<br>[kW] | Motor    | $n_N$<br>[min <sup>-1</sup> ] | $M_N$<br>[Nm] | $I_N$<br>[A] | $\cos \varphi$ | $\eta$<br>100% | $M_g/M_N$ | $M_{max}/M_N$ | $I_g/I_N$ | Cap<br>[μF] | $J_D$<br>[kg m <sup>2</sup> ] | W<br>[kg] |
|-----------------|---------------|----------|-------------------------------|---------------|--------------|----------------|----------------|-----------|---------------|-----------|-------------|-------------------------------|-----------|
| AM 0.18 KW 2PB5 | 0,18          | 63 A 2   | 2600                          | 0,7           | 1,40         | 0,98           | 56,9           | 0,8       | 1,7           | 2,4       | 10          | 0,0002                        | 4,5       |
| AM 0.25 KW 2PB5 | 0,25          | 63 B 2   | 2600                          | 0,9           | 1,85         | 0,98           | 60,0           | 0,8       | 1,6           | 2,5       | 12          | 0,0003                        | 5,0       |
| AM 0.37 KW 2PB5 | 0,37          | 71 A 2   | 2650                          | 1,3           | 2,6          | 0,98           | 62,7           | 0,8       | 1,7           | 2,6       | 16          | 0,0004                        | 6,8       |
| AM 0.55 KW 2PB5 | 0,55          | 71 B 2   | 2700                          | 1,9           | 3,5          | 0,98           | 65,9           | 0,8       | 1,7           | 2,7       | 20          | 0,0005                        | 7,5       |
| AM 0.75 KW 2PB5 | 0,75          | 80 A 2   | 2700                          | 2,7           | 4,9          | 0,98           | 67,8           | 0,8       | 1,8           | 2,6       | 30          | 0,0010                        | 10        |
| AM 1.10 KW 2PB5 | 1,1           | 80 B 2   | 2700                          | 3,9           | 6,8          | 0,98           | 71,6           | 0,7       | 1,7           | 2,8       | 40          | 0,0012                        | 11        |
| AM 1.50 KW 2PB5 | 1,5           | 90 S 2   | 2800                          | 5,1           | 8,7          | 0,99           | 75,4           | 0,7       | 1,9           | 3,6       | 60          | 0,0019                        | 15        |
| AM 2.20 KW 2PB5 | 2,2           | 90 L 2   | 2800                          | 7,5           | 13,1         | 0,99           | 77,1           | 0,7       | 2,0           | 3,7       | 80          | 0,0026                        | 18        |
| AM 3.00 KW 2PB5 | 3             | 100 LA 2 | 2850                          | 10,1          | 17,6         | 0,99           | 77,9           | 0,5       | 2,1           | 4,8       | 80          | 0,0055                        | 25        |

**4 polig  
1500min<sup>-1</sup>**

| Typ             | $P_N$<br>[kW] | Motor    | $n_N$<br>[min <sup>-1</sup> ] | $M_N$<br>[Nm] | $I_N$<br>[A] | $\cos \varphi$ | $\eta$<br>100% | $M_g/M_N$ | $M_{max}/M_N$ | $I_g/I_N$ | Cap<br>[μF] | $J_D$<br>[kg m <sup>2</sup> ] | W<br>[kg] |
|-----------------|---------------|----------|-------------------------------|---------------|--------------|----------------|----------------|-----------|---------------|-----------|-------------|-------------------------------|-----------|
| AM 0.12 KW 4PB5 | 0,12          | 63 A 4   | 1300                          | 0,9           | 1,1          | 0,98           | 51,8           | 0,8       | 2,4           | 1,8       | 8           | 0,0003                        | 4,4       |
| AM 0.18 KW 4PB5 | 0,18          | 63 B 4   | 1300                          | 1,3           | 1,6          | 0,98           | 55,0           | 0,8       | 2,4           | 1,8       | 10          | 0,0004                        | 4,8       |
| AM 0.25 KW 4PB5 | 0,25          | 71 A 4   | 1320                          | 1,8           | 2,0          | 0,98           | 56,6           | 0,8       | 2,0           | 2,1       | 16          | 0,0008                        | 6,2       |
| AM 0.37 KW 4PB5 | 0,37          | 71 B 4   | 1320                          | 2,7           | 3,0          | 0,98           | 58,9           | 0,8       | 2,0           | 2,1       | 20          | 0,0010                        | 6,7       |
| AM 0.55 KW 4PB5 | 0,55          | 80 A 4   | 1350                          | 3,9           | 3,7          | 0,98           | 64,2           | 0,7       | 1,8           | 2,7       | 25          | 0,0017                        | 11        |
| AM 0.75 KW 4PB5 | 0,75          | 80 B 4   | 1350                          | 5,3           | 5,1          | 0,99           | 65,1           | 0,7       | 1,7           | 2,7       | 35          | 0,0022                        | 12        |
| AM 1.10 KW 4PB5 | 1,1           | 90 S 4   | 1350                          | 7,8           | 7,0          | 0,99           | 68,5           | 0,6       | 1,7           | 2,7       | 50          | 0,0031                        | 15        |
| AM 1.50 KW 4PB5 | 1,5           | 90 L 4   | 1350                          | 10,6          | 9,2          | 0,99           | 71,3           | 0,6       | 1,7           | 2,9       | 65          | 0,0045                        | 18        |
| AM 2.20 KW 4PB5 | 2,2           | 100 LA 4 | 1400                          | 15,0          | 13,0         | 0,99           | 75,1           | 0,5       | 2,0           | 4,1       | 80          | 0,010                         | 26        |

## Bedienungsanleitung Drehstrommotore / Wechselstrommotore

### 2 polig 3000min<sup>-1</sup>

| Typ              | $P_N$<br>[kW] | Motor    | $n_N$<br>[min <sup>-1</sup> ] | $M_N$<br>[Nm] | $I_N$<br>[A] | $\cos \varphi$ | $\eta$<br>100% | $M_g/M_N$ | $M_{max}/M_N$ | $I_g/I_N$ | Cap<br>[μF] | $J_0$<br>[kg m <sup>2</sup> ] | W<br>[kg] |
|------------------|---------------|----------|-------------------------------|---------------|--------------|----------------|----------------|-----------|---------------|-----------|-------------|-------------------------------|-----------|
| AM 0.18 KW 2PB14 | 0,18          | 63 A 2   | 2600                          | 0,7           | 1,40         | 0,98           | 56,9           | 0,8       | 1,7           | 2,4       | 10          | 0,0002                        | 4,5       |
| AM 0.25 KW 2PB14 | 0,25          | 63 B 2   | 2600                          | 0,9           | 1,85         | 0,98           | 60,0           | 0,8       | 1,6           | 2,5       | 12          | 0,0003                        | 5,0       |
| AM 0.37 KW 2PB14 | 0,37          | 71 A 2   | 2650                          | 1,3           | 2,6          | 0,98           | 62,7           | 0,8       | 1,7           | 2,6       | 16          | 0,0004                        | 6,8       |
| AM 0.55 KW 2PB14 | 0,55          | 71 B 2   | 2700                          | 1,9           | 3,5          | 0,98           | 65,9           | 0,8       | 1,7           | 2,7       | 20          | 0,0005                        | 7,5       |
| AM 0.75 KW 2PB14 | 0,75          | 80 A 2   | 2700                          | 2,7           | 4,9          | 0,98           | 67,8           | 0,8       | 1,8           | 2,6       | 30          | 0,0010                        | 10        |
| AM 1.10 KW 2PB14 | 1,1           | 80 B 2   | 2700                          | 3,9           | 6,8          | 0,98           | 71,6           | 0,7       | 1,7           | 2,8       | 40          | 0,0012                        | 11        |
| AM 1.50 KW 2PB14 | 1,5           | 90 S 2   | 2800                          | 5,1           | 8,7          | 0,99           | 75,4           | 0,7       | 1,9           | 3,6       | 60          | 0,0019                        | 15        |
| AM 2.20 KW 2PB14 | 2,2           | 90 L 2   | 2800                          | 7,5           | 13,1         | 0,99           | 77,1           | 0,7       | 2,0           | 3,7       | 80          | 0,0026                        | 18        |
| AM 3.00 KW 2PB14 | 3             | 100 LA 2 | 2850                          | 10,1          | 17,6         | 0,99           | 77,9           | 0,5       | 2,1           | 4,8       | 80          | 0,0055                        | 25        |

### 4 polig 1500min<sup>-1</sup>

| Typ              | $P_N$<br>[kW] | Motor    | $n_N$<br>[min <sup>-1</sup> ] | $M_N$<br>[Nm] | $I_N$<br>[A] | $\cos \varphi$ | $\eta$<br>100% | $M_g/M_N$ | $M_{max}/M_N$ | $I_g/I_N$ | Cap<br>[μF] | $J_0$<br>[kg m <sup>2</sup> ] | W<br>[kg] |
|------------------|---------------|----------|-------------------------------|---------------|--------------|----------------|----------------|-----------|---------------|-----------|-------------|-------------------------------|-----------|
| AM 0.12 KW 4PB14 | 0,12          | 63 A 4   | 1300                          | 0,9           | 1,1          | 0,98           | 51,8           | 0,8       | 2,4           | 1,8       | 8           | 0,0003                        | 4,4       |
| AM 0.18 KW 4PB14 | 0,18          | 63 B 4   | 1300                          | 1,3           | 1,6          | 0,98           | 55,0           | 0,8       | 2,4           | 1,8       | 10          | 0,0004                        | 4,8       |
| AM 0.25 KW 4PB14 | 0,25          | 71 A 4   | 1320                          | 1,8           | 2,0          | 0,98           | 56,6           | 0,8       | 2,0           | 2,1       | 16          | 0,0008                        | 6,2       |
| AM 0.37 KW 4PB14 | 0,37          | 71 B 4   | 1320                          | 2,7           | 3,0          | 0,98           | 58,9           | 0,8       | 2,0           | 2,1       | 20          | 0,0010                        | 6,7       |
| AM 0.55 KW 4PB14 | 0,55          | 80 A 4   | 1350                          | 3,9           | 3,7          | 0,98           | 64,2           | 0,7       | 1,8           | 2,7       | 25          | 0,0017                        | 11        |
| AM 0.75 KW 4PB14 | 0,75          | 80 B 4   | 1350                          | 5,3           | 5,1          | 0,99           | 65,1           | 0,7       | 1,7           | 2,7       | 35          | 0,0022                        | 12        |
| AM 1.10 KW 4PB14 | 1,1           | 90 S 4   | 1350                          | 7,8           | 7,0          | 0,99           | 68,5           | 0,6       | 1,7           | 2,7       | 50          | 0,0031                        | 15        |
| AM 1.50 KW 4PB14 | 1,5           | 90 L 4   | 1350                          | 10,6          | 9,2          | 0,99           | 71,3           | 0,6       | 1,7           | 2,9       | 65          | 0,0045                        | 18        |
| AM 2.20 KW 4PB14 | 2,2           | 100 LA 4 | 1400                          | 15,0          | 13,0         | 0,99           | 75,1           | 0,5       | 2,0           | 4,1       | 80          | 0,010                         | 26        |

## Bedienungsanleitung Drehstrommotore / Wechselstrommotore

### 2 polig 3000min<sup>-1</sup>

| Typ              | $P_N$<br>[kW] | Motor    | $n_N$<br>[min <sup>-1</sup> ] | $M_N$<br>[Nm] | $I_N$<br>[A] | $\cos \varphi$ | $\eta$<br>100% | $M_g/M_N$ | $M_{max}/M_N$ | $I_g/I_N$ | Cap<br>[μF] | $J_0$<br>[kg m <sup>2</sup> ] | W<br>[kg] |
|------------------|---------------|----------|-------------------------------|---------------|--------------|----------------|----------------|-----------|---------------|-----------|-------------|-------------------------------|-----------|
| AM 0.18 KW 2PB34 | 0,18          | 63 A 2   | 2600                          | 0,7           | 1,40         | 0,98           | 56,9           | 0,8       | 1,7           | 2,4       | 10          | 0,0002                        | 4,5       |
| AM 0.25 KW 2PB34 | 0,25          | 63 B 2   | 2600                          | 0,9           | 1,85         | 0,98           | 60,0           | 0,8       | 1,6           | 2,5       | 12          | 0,0003                        | 5,0       |
| AM 0.37 KW 2PB34 | 0,37          | 71 A 2   | 2650                          | 1,3           | 2,6          | 0,98           | 62,7           | 0,8       | 1,7           | 2,6       | 16          | 0,0004                        | 6,8       |
| AM 0.55 KW 2PB34 | 0,55          | 71 B 2   | 2700                          | 1,9           | 3,5          | 0,98           | 65,9           | 0,8       | 1,7           | 2,7       | 20          | 0,0005                        | 7,5       |
| AM 0.75 KW 2PB34 | 0,75          | 80 A 2   | 2700                          | 2,7           | 4,9          | 0,98           | 67,8           | 0,8       | 1,8           | 2,6       | 30          | 0,0010                        | 10        |
| AM 1.10 KW 2PB34 | 1,1           | 80 B 2   | 2700                          | 3,9           | 6,8          | 0,98           | 71,6           | 0,7       | 1,7           | 2,8       | 40          | 0,0012                        | 11        |
| AM 1.50 KW 2PB34 | 1,5           | 90 S 2   | 2800                          | 5,1           | 8,7          | 0,99           | 75,4           | 0,7       | 1,9           | 3,6       | 60          | 0,0019                        | 15        |
| AM 2.20 KW 2PB34 | 2,2           | 90 L 2   | 2800                          | 7,5           | 13,1         | 0,99           | 77,1           | 0,7       | 2,0           | 3,7       | 80          | 0,0026                        | 18        |
| AM 3.00 KW 2PB34 | 3             | 100 LA 2 | 2850                          | 10,1          | 17,6         | 0,99           | 77,9           | 0,5       | 2,1           | 4,8       | 80          | 0,0055                        | 25        |

### 4 polig 1500min<sup>-1</sup>

| Typ              | $P_N$<br>[kW] | Motor    | $n_N$<br>[min <sup>-1</sup> ] | $M_N$<br>[Nm] | $I_N$<br>[A] | $\cos \varphi$ | $\eta$<br>100% | $M_g/M_N$ | $M_{max}/M_N$ | $I_g/I_N$ | Cap<br>[μF] | $J_0$<br>[kg m <sup>2</sup> ] | W<br>[kg] |
|------------------|---------------|----------|-------------------------------|---------------|--------------|----------------|----------------|-----------|---------------|-----------|-------------|-------------------------------|-----------|
| AM 0.12 KW 4PB34 | 0,12          | 63 A 4   | 1300                          | 0,9           | 1,1          | 0,98           | 51,8           | 0,8       | 2,4           | 1,8       | 8           | 0,0003                        | 4,4       |
| AM 0.18 KW 4PB34 | 0,18          | 63 B 4   | 1300                          | 1,3           | 1,6          | 0,98           | 55,0           | 0,8       | 2,4           | 1,8       | 10          | 0,0004                        | 4,8       |
| AM 0.25 KW 4PB34 | 0,25          | 71 A 4   | 1320                          | 1,8           | 2,0          | 0,98           | 56,6           | 0,8       | 2,0           | 2,1       | 16          | 0,0008                        | 6,2       |
| AM 0.37 KW 4PB34 | 0,37          | 71 B 4   | 1320                          | 2,7           | 3,0          | 0,98           | 58,9           | 0,8       | 2,0           | 2,1       | 20          | 0,0010                        | 6,7       |
| AM 0.55 KW 4PB34 | 0,55          | 80 A 4   | 1350                          | 3,9           | 3,7          | 0,98           | 64,2           | 0,7       | 1,8           | 2,7       | 25          | 0,0017                        | 11        |
| AM 0.75 KW 4PB34 | 0,75          | 80 B 4   | 1350                          | 5,3           | 5,1          | 0,99           | 65,1           | 0,7       | 1,7           | 2,7       | 35          | 0,0022                        | 12        |
| AM 1.10 KW 4PB34 | 1,1           | 90 S 4   | 1350                          | 7,8           | 7,0          | 0,99           | 68,5           | 0,6       | 1,7           | 2,7       | 50          | 0,0031                        | 15        |
| AM 1.50 KW 4PB34 | 1,5           | 90 L 4   | 1350                          | 10,6          | 9,2          | 0,99           | 71,3           | 0,6       | 1,7           | 2,9       | 65          | 0,0045                        | 18        |
| AM 2.20 KW 4PB34 | 2,2           | 100 LA 4 | 1400                          | 15,0          | 13,0         | 0,99           | 75,1           | 0,5       | 2,0           | 4,1       | 80          | 0,010                         | 26        |



## Bedienungsanleitung Drehstrommotore / Wechselstrommotore

### 2 polig 3000min<sup>-1</sup>

| Typ              | $P_N$<br>[kW] | Motor    | $n_N$<br>[min <sup>-1</sup> ] | $M_N$<br>[Nm] | $I_N$<br>[A] | $\cos \varphi$ | $\eta$<br>100% | $M_g/M_N$ | $M_{max}/M_N$ | $I_g/I_N$ | Cap<br>[μF] | $J_0$<br>[kg m <sup>2</sup> ] | W<br>[kg] |
|------------------|---------------|----------|-------------------------------|---------------|--------------|----------------|----------------|-----------|---------------|-----------|-------------|-------------------------------|-----------|
| AM 0.18 KW 2PB35 | 0,18          | 63 A 2   | 2600                          | 0,7           | 1,40         | 0,98           | 56,9           | 0,8       | 1,7           | 2,4       | 10          | 0,0002                        | 4,5       |
| AM 0.25 KW 2PB35 | 0,25          | 63 B 2   | 2600                          | 0,9           | 1,85         | 0,98           | 60,0           | 0,8       | 1,6           | 2,5       | 12          | 0,0003                        | 5,0       |
| AM 0.37 KW 2PB35 | 0,37          | 71 A 2   | 2650                          | 1,3           | 2,6          | 0,98           | 62,7           | 0,8       | 1,7           | 2,6       | 16          | 0,0004                        | 6,8       |
| AM 0.55 KW 2PB35 | 0,55          | 71 B 2   | 2700                          | 1,9           | 3,5          | 0,98           | 65,9           | 0,8       | 1,7           | 2,7       | 20          | 0,0005                        | 7,5       |
| AM 0.75 KW 2PB35 | 0,75          | 80 A 2   | 2700                          | 2,7           | 4,9          | 0,98           | 67,8           | 0,8       | 1,8           | 2,6       | 30          | 0,0010                        | 10        |
| AM 1.10 KW 2PB35 | 1,1           | 80 B 2   | 2700                          | 3,9           | 6,8          | 0,98           | 71,6           | 0,7       | 1,7           | 2,8       | 40          | 0,0012                        | 11        |
| AM 1.50 KW 2PB35 | 1,5           | 90 S 2   | 2800                          | 5,1           | 8,7          | 0,99           | 75,4           | 0,7       | 1,9           | 3,6       | 60          | 0,0019                        | 15        |
| AM 2.20 KW 2PB35 | 2,2           | 90 L 2   | 2800                          | 7,5           | 13,1         | 0,99           | 77,1           | 0,7       | 2,0           | 3,7       | 80          | 0,0026                        | 18        |
| AM 3.00 KW 2PB35 | 3             | 100 LA 2 | 2850                          | 10,1          | 17,6         | 0,99           | 77,9           | 0,5       | 2,1           | 4,8       | 80          | 0,0055                        | 25        |

### 4 polig 1500min<sup>-1</sup>

| Typ              | $P_N$<br>[kW] | Motor    | $n_N$<br>[min <sup>-1</sup> ] | $M_N$<br>[Nm] | $I_N$<br>[A] | $\cos \varphi$ | $\eta$<br>100% | $M_g/M_N$ | $M_{max}/M_N$ | $I_g/I_N$ | Cap<br>[μF] | $J_0$<br>[kg m <sup>2</sup> ] | W<br>[kg] |
|------------------|---------------|----------|-------------------------------|---------------|--------------|----------------|----------------|-----------|---------------|-----------|-------------|-------------------------------|-----------|
| AM 0.12 KW 4PB35 | 0,12          | 63 A 4   | 1300                          | 0,9           | 1,1          | 0,98           | 51,8           | 0,8       | 2,4           | 1,8       | 8           | 0,0003                        | 4,4       |
| AM 0.18 KW 4PB35 | 0,18          | 63 B 4   | 1300                          | 1,3           | 1,6          | 0,98           | 55,0           | 0,8       | 2,4           | 1,8       | 10          | 0,0004                        | 4,8       |
| AM 0.25 KW 4PB35 | 0,25          | 71 A 4   | 1320                          | 1,8           | 2,0          | 0,98           | 56,6           | 0,8       | 2,0           | 2,1       | 16          | 0,0008                        | 6,2       |
| AM 0.37 KW 4PB35 | 0,37          | 71 B 4   | 1320                          | 2,7           | 3,0          | 0,98           | 58,9           | 0,8       | 2,0           | 2,1       | 20          | 0,0010                        | 6,7       |
| AM 0.55 KW 4PB35 | 0,55          | 80 A 4   | 1350                          | 3,9           | 3,7          | 0,98           | 64,2           | 0,7       | 1,8           | 2,7       | 25          | 0,0017                        | 11        |
| AM 0.75 KW 4PB35 | 0,75          | 80 B 4   | 1350                          | 5,3           | 5,1          | 0,99           | 65,1           | 0,7       | 1,7           | 2,7       | 35          | 0,0022                        | 12        |
| AM 1.10 KW 4PB35 | 1,1           | 90 S 4   | 1350                          | 7,8           | 7,0          | 0,99           | 68,5           | 0,6       | 1,7           | 2,7       | 50          | 0,0031                        | 15        |
| AM 1.50 KW 4PB35 | 1,5           | 90 L 4   | 1350                          | 10,6          | 9,2          | 0,99           | 71,3           | 0,6       | 1,7           | 2,9       | 65          | 0,0045                        | 18        |
| AM 2.20 KW 4PB35 | 2,2           | 100 LA 4 | 1400                          | 15,0          | 13,0         | 0,99           | 75,1           | 0,5       | 2,0           | 4,1       | 80          | 0,010                         | 26        |