

Messleitungshalter

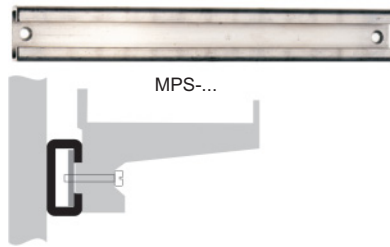
Test Lead Holders

Porte-câbles

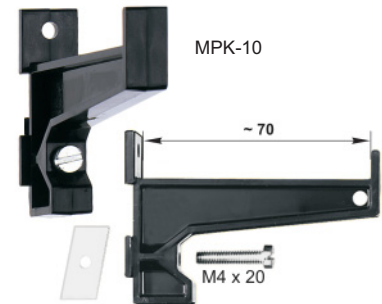
MH-1/250



MH-1/250



MPS-...



MPK-10

~ 70

M4 x 20

Einreihiger Halter zur übersichtlichen Aufbewahrung von Messleitungen. C-Profilschienen aus eloxiertem Aluminium (Typ MPS-250) können mit Trägerkonsolen MPK-10 bestückt werden. Die Konsolen haben zur Wahrung eines Mindestabstandes von 4 mm seitliche Abstandsnocken, die zur Aufbewahrung schmalere Leitungen bei Bedarf entfernt werden können. Für die Aufbewahrung von Leitungen grösserer Durchmesser können die einzelnen Konsolen in der Profilschiene verschoben werden.

Holder for orderly storage of test leads. C-profile rails, made of anodized aluminium (type MPS-250) can be used as a carrier for hanger modules MPK-10. Integral spacers maintain a set spacing of 4 mm. When necessary, the spacers can be taken away easily to storage leads with smaller diameters. For thicker leads, the holders can be moved accordingly in the C-profile rail.

Porte-câbles permettant le rangement ordonné de cordons de mesure. Des rails profilés en C en aluminium anodisé (type MPS-250) peuvent être équipés de supports MPK-10. Les supports possèdent des ergots latéraux destinés à maintenir un écart de 4 mm, et qui, au besoin, peuvent être retirés pour le rangement de câbles particulièrement fins. Chaque support peut être déplacé dans le rail pour le rangement de câbles de diamètre plus important.

| Typ Type Type | Best.-Nr. Order No. N° de Cde | Länge Length Longueur | Einzelteile: C-Profilschiene / Anzahl Konsolen Component parts: C-profile rail / Number of hangers Pièces détachées : Rail profilé en C / Nombre de supports |
|---------------------|-------------------------------------|-----------------------------|--|
|---------------------|-------------------------------------|-----------------------------|--|

MH-1/250

64.9243-025

25 cm

MPS-250, 64.9237-025 / 16x MPK-10, 64.9235