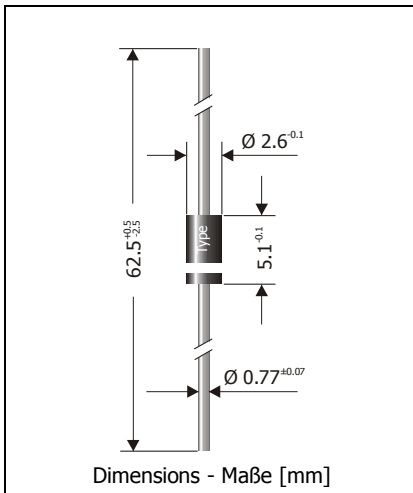


BA157 ... BA159

Fast Silicon Rectifier Diodes – Schnelle Silizium-Gleichrichterdioden

Version 2009-10-16



Nominal current Nennstrom	1 A
Repetitive peak reverse voltage Periodische Spitzensperrspannung	400...1000 V
Plastic case Kunststoffgehäuse	DO-41 DO-204AL
Weight approx. Gewicht ca.	0.4 g
Plastic material has UL classification 94V-0 Gehäusematerial UL94V-0 klassifiziert	
Standard packaging taped in ammo pack Standard Lieferform gegurtet in Ammo-Pack	



Maximum ratings and characteristics

Grenz- und Kennwerte

Type Typ	Repetitive peak reverse volt. Period. Spitzensperrspannung V_{RRM} [V]	Surge peak reverse volt. Stoßspitzensperrspannung. V_{RSM} [V]	Typ. junction capacitance Typ. Sperrschichtkapazität C_j [pF] ¹⁾
BA157	400	400	12
BA158	600	600	12
BA159	1000	1000	12

Max. average forward rectified current, R-load Dauerrenzstrom in Einwegschaltung mit R-Last	$T_A = 75^\circ\text{C}$	I_{FAV}	1 A ²⁾
Repetitive peak forward current Periodischer Spitzenstrom	$f > 15$ Hz	I_{FRM}	10 A ²⁾
Peak forward surge current, 50/60 Hz half sine-wave Stoßstrom für eine 50/60 Hz Sinus-Halbwelle	$T_A = 25^\circ\text{C}$	I_{FSM}	35/40 A
Rating for fusing – Grenzlasterintegral, $t < 10$ ms	$T_A = 25^\circ\text{C}$	i^2t	6 A ² s
Junction temperature – Sperrschichttemperatur Storage temperature – Lagerungstemperatur		T_j T_s	-50...+150°C -50...+175°C
Forward voltage Durchlass-Spannung	$T_j = 25^\circ\text{C}$ $I_F = 1$ A	V_F	< 1.3 V
Leakage current Sperrstrom	$T_j = 25^\circ\text{C}$ $V_R = V_{RRM}$ $T_j = 100^\circ\text{C}$ $V_R = V_{RRM}$	I_R I_R	< 5 μA < 100 μA
Reverse recovery time Sperrverzugszeit	$I_F = 0.5$ A through/über $I_R = 1$ A to $I_R = 0.25$ A	t_{rr}	< 300 ns
Thermal resistance junction to ambient air Wärmewiderstand Sperrschicht – umgebende Luft		R_{thA}	< 45 K/W ²⁾
Thermal resistance junction to leads Wärmewiderstand Sperrschicht – Anschlussdraht		R_{thL}	< 15 K/W

1 Measured at $f = 1$ MHz, $V_R = 4$ V – Gemessen bei $f = 1$ MHz, $V_R = 4$ V

2 Valid, if leads are kept at ambient temperature at a distance of 10 mm from case
Gültig, wenn die Anschlussdrähte in 10 mm Abstand vom Gehäuse auf Umgebungstemperatur gehalten werden

