

Sammellinsen für Empfänger-Bauelemente

Convex Lenses for Receiver Components

Spezifische Technische Daten

Werkstoff: PC UL94
Lichteinfallwinkel: $\pm 60^\circ$
Brennweite: $f = 8,5\text{mm}$
Wellenlänge des absorbierten Lichtes: $< 780\mu\text{m}$
Lichttransmissionsgrad: PC klar 88%

Sammellinse für Empfänger-Bauelemente bis zu $\varnothing 13\text{mm}$.

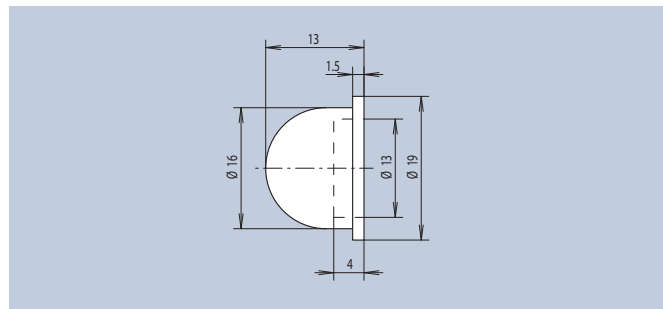


Ausführung · Version	Art.-Nr.
clear	RTX LI 16
mit integriertem Infrarotfilter · with integrated infrared filter	RTX LI 17

Specific Technical Data

Material: PC UL94
Angle of Incidence: $\pm 60^\circ$
Focal Distance: $f = 8.5\text{mm}$
Wavelength of Absorbed Light: $< 780\mu\text{m}$
Transmission Factor of Light: PC clear 88%

Convex lens for receiver components up to $\varnothing 13\text{mm}$.



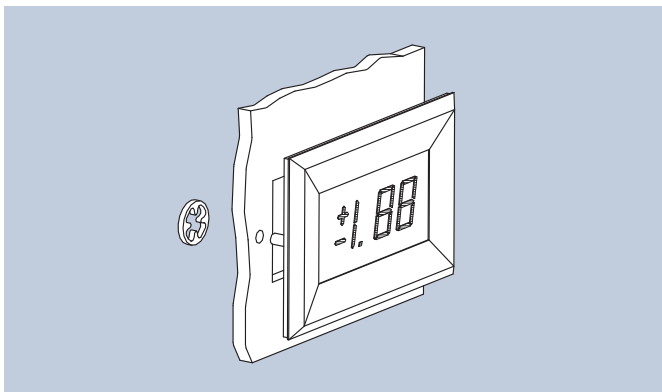
Frontrahmen mit integrierten Filterscheiben

Front Frames with integrated Filter Disks

Spezifische Technische Daten

Frontrahmenwerkstoff: ABS schwarz
Filterscheibe: PVC rot

Der Frontrahmen mit integrierter Filterscheibe wird in die dafür vorgesehenen Bohrungen der Frontplatte eingesteckt und mit der beigestellten Scheibe arretiert. Es sind verschiedene Frontrahmengrößen lieferbar. Die max. Frontplattenstärke beträgt 3mm.

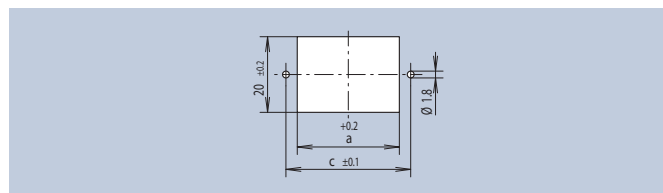
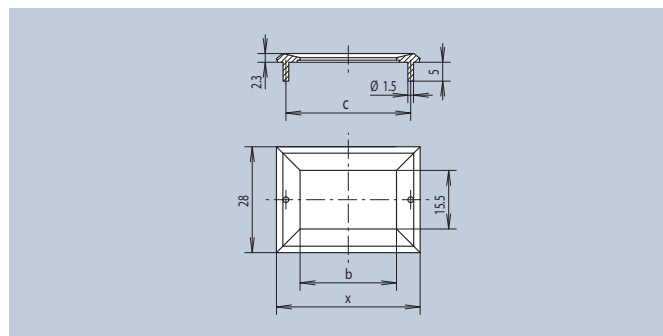


a	b	c	x	Art.-Nr.
14	12,5	20	25	2656.8122
27	25,5	33	38	2656.8222
40	38,5	46	51	2656.8322
53	51,5	59	64	2656.8422

Specific Technical Data

Material of Front Frames: ABS black
Filter Disk: PVC red

The front frame with integrated filter discs is inserted into the drill holes of the front panel intended for this purpose and is then fixed with the washer provided. Various sizes are available. The max. front panel thickness is 3mm.



Frontplattenausschnitt · Front Panel Cut-Out