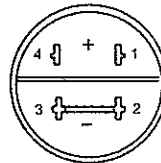
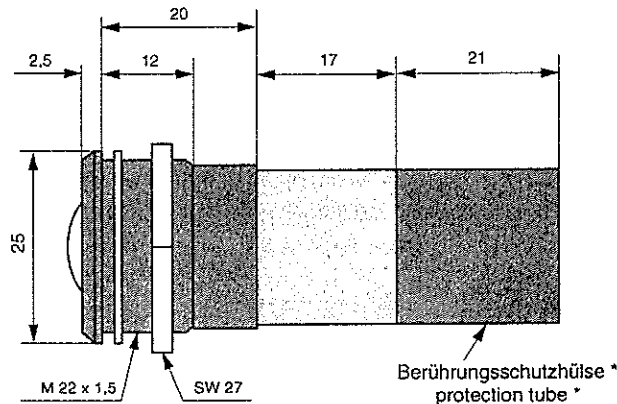
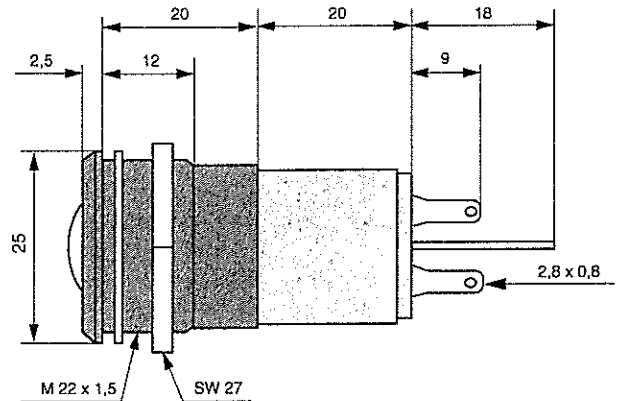


Bestell-Nr. Part No.	Farbe Colour	V <sub>OP</sub> +10% [V] AC/DC	I <sub>OP typ.</sub> [mA]	I <sub>V typ.</sub> [mcd]
195A*250MUC	Red	12	16	160
195A*251MUC	Green	12	16	400
195A*252MUC	Yellow	12	16	350
195A*257MUC	Blue	12	16	280
195A*25WMUC	White	12	16	350
195A*350MUC	Red	24	16	160
195A*351MUC	Green	24	16	400
195A*352MUC	Yellow	24	16	350
195A*357MUC	Blue	24	16	280
195A*35WMUC	White	24	16	350
195A*450MUC	Red	28	16	160
195A*451MUC	Green	28	16	400
195A*452MUC	Yellow	28	16	350
195A*457MUC	Blue	28	16	280
195A*45WMUC	White	28	16	350

Elektrische und optische Daten sind bei T<sub>U</sub> = 25°C gemessen.  
Electrical and optical data are measured at T<sub>A</sub> = 25°C.



\* Berührungsschutzhülse auf Anfrage lieferbar  
\* protection tube available upon request

Umgebungstemperatur (T<sub>U</sub>) : -20°C - +60°C  
Lagertemperatur (T<sub>STG</sub>) : -25°C - +85°C

Ambient temperature (T<sub>A</sub>) : -20°C - +60°C  
Storage temperature (T<sub>STG</sub>) : -25°C - +85°C

SCHUTZART: IP 67 nach DIN EN 60529  
Frontseitig zwischen LED und Gehäuse, sowie zwischen Gehäuse und Frontplatte bei Verwendung des mitgelieferten Dichtringes.

DEGREE OF PROTECTION: IP 67 in accordance to DIN EN 60529  
Gap between LED and bezel and gap between bezel and frontplate sealed to IP 67 when using the supplied gasket.

\* Die Signalleuchte ist wahlweise mit einem glanz-, schwarz- oder mattverchromten Reflektor lieferbar. Die 5. Stelle der Bestellnummer wird mit 0, 1 oder 2 codiert.

\* The LED indicator can be delivered with a bright chrome, black chrome or matt chrome reflector. The 5th digit has to be coded with 0, 1 or 2.

Glanzchrom = 0 Schwarzchrom = 1 Mattchrom = 2  
Beispiel: 195A0250MUC Rot mit Glanzchrom  
195A1250MUC Rot mit Schwarzchrom  
195A2250MUC Rot mit Mattchrom

Bright Chrome = 0 Black Chrome = 1 Matt Chrome = 2  
Example: 195A0250MUC red with bright chrome  
195A1250MUC red with black chrome  
195A2250MUC red with matt chrome

**Allgemeiner Hinweis:**  
Bedingt durch die Fertigungstoleranzen der Leuchtdioden kann es zu geringfügigen Schwankungen der Farbe (Farbtemperatur) kommen. Es kann deshalb nicht ausgeschlossen werden, daß die Farben der Leuchtdioden eines Fertigungsloses unterschiedlich wahrgenommen werden.

**General:**  
Due to production tolerances, colour temperature variations may be detected within individual consignments.

**ACHTUNG:** Hinweise zur Anwendung, s. Kundeninformation 97.001a

**ATTENTION:** Instruction for application, s. customer information 97.001a



LED Signalleuchten mit anderen Spannungen auf Anfrage  
Technische Änderungen vorbehalten

LED Indicators with other voltages upon request  
Specification subject to change without notice