

LED-Spot Ø50 mm
Serie: MZCG 53 / MZCL 50

Spezifikation

In den Abmessungen entspricht die LED-Lampe üblichen Halogenlampen mit Ø50mm und ist durch den angebrachten 2-Stift Sockel problemlos austauschbar. Die im Zentrum der Lampe angeordneten 12 ultrahellen LEDs haben nur eine geringe Wärmeentwicklung, sodass die Lampe auch in solchen Anwendungen eingesetzt werden kann, in denen Halogenlampen aufgrund der hohen Betriebstemperatur nicht zugelassen sind.

Material

Reflektorgehäuse: PC, weiß
Lampensockel: GU 5.3, Metallstift-Ø 1,5 mm
Litze: 0,5 mm² PVC/HT blau/rot
AWG 24, zinngebunden

Vorteile

- Lange Lebensdauer
- Energie Einsparung gegenüber einer 20W Halogenlampe von ca. 1000 kW über die Lebensdauer
- Pro Trafo können 5-10 mal mehr LED-Lampen als Halogenlampen betrieben werden

Anschluss

Sockel GU 5.3
Litze (Länge 100 mm)

LED-spot Ø50 mm
series: MZCG 53 / MZCL 50

Specification

The dimensions of the standard halogen lamp correspond to our LED lamp. Due to its 2-pin socket, it may be interchanged easily. Thanks to the small development of heat by the 12 ultrabright LEDs arranged in the centre of the lamp, it may be employed where halogen lamps are not authorised because of their high operation temperature.

Material

Reflector housing: PC, white
Lamp socket: GU 5.3, metalpin-Ø 1.5 mm
Stranded wire: 0,5 mm² PVC/HT blue/red
AWG 24, tin-plated

Advantages

- long life
- due to the improved energy efficiency, a lifetime saving of approx. 1,000kW is achieved when compared to a 20W halogen lamp
- up to 5 -10 times more LED lamps than halogen lamps may be operated by one transformer

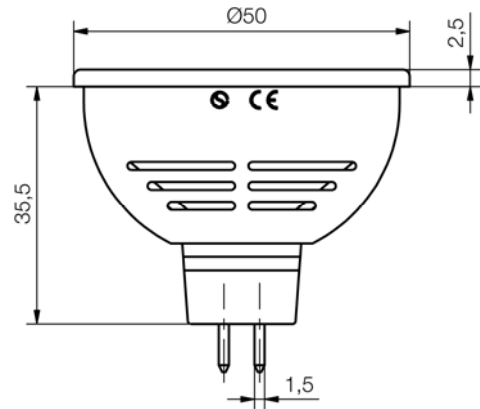
Connection

Socket GU 5.3
Stranded wire (length 100 mm)

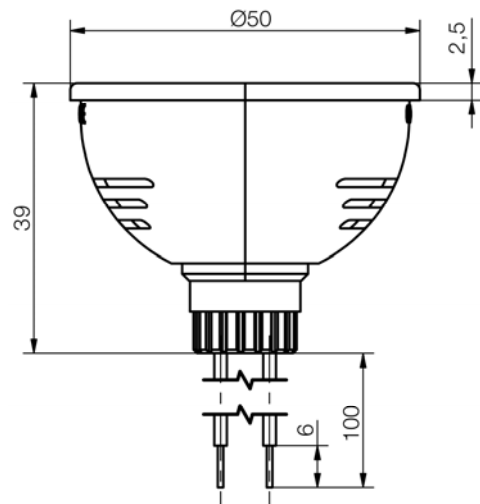
LED optische-, elektrische Kenn- / Grenzdaten LED optical-, electrical- Characteristics max. ratings	Zeichen / sign Einheit / unit Parameter	Farbe / colour rot / red	Farbe / colour gelb / yellow	Farbe / colour grün / green	Farbe / colour blau / blue	Farbe / colour weiß / white	Farbe / colour ultra-grün / ultra green
LED Typ / LED type		U5	U5		U5	U5	U5
Lichtstrom / Lighting current	Φ_v / lm	4	6		8	25	36
Lichtstärke typ. / typical luminous intensity	lv / cd / I _F = 12 V	19	26		23	27	74
Dominante Wellenlänge / dominant wavelength	λ_{DOM} / nm	628	588		470	x = 0,25-0,37 y = 0,205-0,375	525
Abstrahlwinkel / viewing angle	2 ϕ / °	30	30		30	50	30
Betriebstemperatur / operating temperature	T _{OP} / °C	-40 / +70	-40 / +70		-40 / +70	-40 / +70	-40 / +70
Lagertemperatur / storage temperature	T _{STG} / °C	-40 / +100	-40 / +100		-40 / +100	-40 / +100	-40 / +100
Leistung typ. bei 12V / Power rating typ. at 12V	W	1,2	1,2		1,2	1,2	1,2
Lebensdauer typ. bei 25°C / Life time typ. at 25°C	Std / h	50.000	50.000		50.000	20.000	50.000

Technische Änderungen vorbehalten. Datenblatt unterliegt nicht dem Änderungsdienst.
Specifications are subject to change without notice.

© 12.10.2010 Signal-Construct GmbH, Germany



Sockel GU 5.3 / socket GU 5.3 Typ / type	Artikel Nr.: / part number	
	12-14 V AC/DC	24-28 V AC/DC
rot / red	MZCG 5312502	MZCG 5312504
gelb / yellow	MZCG 5312512	MZCG 5312514
blau / blue	MZCG 5312542	MZCG 5312544
weiß / white	MZCG 5312562	MZCG 5312564
ultra-grün / ultra-green	MZCG 5312572	MZCG 5312574



Litze 100 mm / stranded wire 100 mm Typ / type	Artikel Nr.: / part number	
	12-14 V AC/DC	24-28 V AC/DC
rot / red	MZCL 5012502	MZCL 5012504
gelb / yellow	MZCL 5012512	MZCL 5012514
blau / blue	MZCL 5012542	MZCL 5012544
weiß / white	MZCL 5012562	MZCL 5012564
ultra-grün / ultra-green	MZCL 5012572	MZCL 5012574

Technische Änderungen vorbehalten. Datenblatt unterliegt nicht dem Änderungsdienst.
Specifications are subject to change without notice.

© 12.10.2010 Signal-Construct GmbH, Germany

Änderungshistorie

12.10.2010	Sockel G5.3 auf GU5.3 berichtigt