

Induktiver Näherungsschalter Décteur de proximité inductif Inductive proximity switch DW - A □-62 □- M4



Durchmesser Diamètre Diameter	M4	Schaltabstand Portée Operating distance	1,0 mm	Einbau Montage Mounting	bündig noyable embeddable
-------------------------------------	-----------	---	---------------	-------------------------------	--

Subminiaturausführung mit erhöhtem Schaltabstand, Gehäuse zylindrisch M4

Wichtigste Eigenschaften:

- Erhöhter Schaltabstand: 1 mm
- Gehäuse zylindrisch M4, Länge 22 mm, Material V2A
- Betriebsspannung 10...30 VDC, Ausgangsstrom 100 mA
- LED, Kurzschlussschutz, Induktionsschutz, Verpolungsschutz eingebaut
- PNP- und NPN-Ausführung, Schliesser und Öffner

Appareil subminiature avec portée étendue, boîtier cylindrique M4

Caractéristiques principales:

- Portée étendue: 1 mm
- Boîtier 22 mm de long, cylindrique M4, matière acier INOX
- Tension de service 10 ... 30 VDC, courant à la sortie 100 mA
- LED, protections contre les courts-circuits, les surtensions induites et l'inversion de tension incorporées
- Disponibles en PNP, NPN, à fermeture et à ouverture

Ultraminiature device with increased operating distance, cylindrical housing M4 threaded

Main features:

- Increased operating distance: 1mm
- Housing length 22 mm, cylindrical M4, stainless steel
- Supply voltage 10 ... 30 VDC, output current 100 mA
- LED, protections against short-circuits, induced overvoltages and power supply reversal built in
- PNP and NPN executions, N.O. and N.C.

Technische Daten:

(gemäss IEC 60947-5-2)

Caractéristiques techniques:

(selon CEI 60947-5-2)

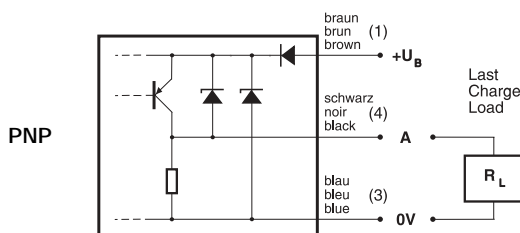
Technical data:

(according to IEC 60947-5-2)

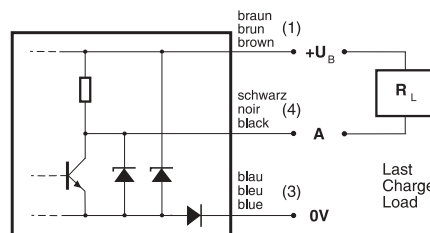
Bemessungsschaltabstand s_n	Portée nominale s_n	Rated operating distance s_n	1,0 mm
Hysterese	Hystérèse	Hysteresis	$\leq 10\% s_r$
Normmessplatte	Cible normalisée	Standard target	4 x 4 x 1 mm
Wiederholgenauigkeit	Reproductibilité	Repeat accuracy	0,02 mm*
Betriebsspannungsbereich U_B	Tension de service U_B	Supply voltage range U_B	10 ... 30 VDC
Zulässige Restwelligkeit	Ondulation admissible	Max. ripple content	$\leq 20\% U_B$
Ausgangsstrom	Courant de sortie	Output current	≤ 100 mA
Spannungsabfall an Ausgängen	Chute de tension aux sorties	Output voltage drop	$\leq 2,0$ V bei / à / at 100 mA
Leerlaufstrom	Courant hors-charge	No-load supply current	≤ 10 mA
Sperrstrom der Ausgänge	Courant résiduel	Leakage current	$\leq 0,1$ mA
Schaltfrequenz	Fréquence de commutation	Switching frequency	$\leq 3'000$ Hz
Oszillatorfrequenz	Fréquence d'oscillateur	Oscillator frequency	900 kHz
Bereitschaftsverzögerung	Retard à la disponibilité	Time delay before availability	10 msec
LED	LED	LED	eingebaut / intégrée / built-in
Umgebungstemperaturbereich T_A	Plage de température ambiante T_A	Ambient temperature range T_A	-25 ... + 70 °C
Temperaturdrift von s_r	Dérive en température de s_r	Temperature drift of s_r	$\leq 10\%$
Kurzschlussschutz	Protection contre les courts-circuits	Short-circuit protection	eingebaut / intégrée / built-in
Verpolungsschutz	Protection contre les inversions	Voltage reversal protection	eingebaut / intégrée / built-in
Induktionsschutz	Protection contre tensions induites	Induction protection	eingebaut / intégrée / built-in
Schocks und Schwingungen	Chocs et vibrations	Shocks and vibration	IEC 60947-5-2 / 7.4
Leitungslänge	Longueur du câble	Cable length	100 m max.
Gewicht (Kabel / Stecker)	Poids (câble / connecteur)	Weight (cable / connector)	20 g / 6 g
Schutzart	Classe de protection	Degree of protection	IP 67
EMV - Schutz:	Protection CEM:	EMC protection:	
IEC 60255-5	CEI 60255-5	IEC 60255-5	1 kV
IEC 61000-4-2	CEI 61000-4-2	IEC 61000-4-2	Level 3
IEC 61000-4-3	CEI 61000-4-3	IEC 61000-4-3	Level 3
IEC 61000-4-4	CEI 61000-4-4	IEC 61000-4-4	Level 3
Gehäusematerial	Matériel du boîtier	Housing material	V2A / acier INOX / stainless steel
Aktive Fläche	Face sensible	Sensing face	Polyester
Anschlusskabel (andere Längen auf Anfrage)	Câble de raccordement (autres longueurs sur demande)	Connection cable (other lengths on request)	PUR 3x0,055mm ² / 30x0,05mm Ø 2 m

Anschlussschemen / Schémas de raccordement / Wiring diagrams

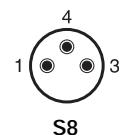
*($U_B = 20 \dots 30$ VDC, $T_A = 23$ °C ± 5 °C)



NPN

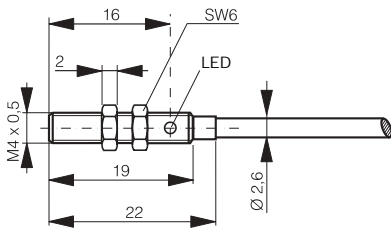


Steckerbelegung (Gerät)
Attribution des pins (appareil)
Pin assignment (device)

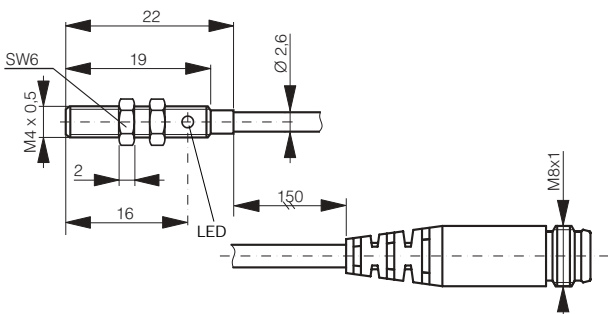


Abmessungen / Dimensions / Dimensions:

Diese Zeichnungen lassen sich aus dem Internet (www.contrinex.ch) herunterladen.
 Ces dessins peuvent être téléchargés depuis Internet (www.contrinex.ch).
 These drawings can be downloaded from Internet (www.contrinex.ch).

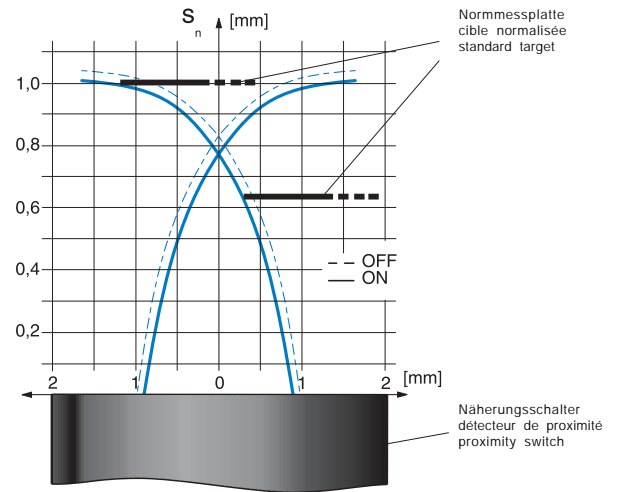


DW-AD-62#-M4

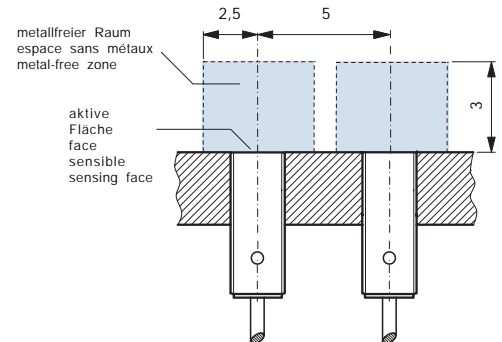


DW-AS-62#-M4

Ansprechkurve* / Courbe de réponse* / Response diagram*:



Einbau / Montage / Installation:



* typische Werte / valeurs typiques / typical values

Reduktionsfaktoren* / Coefficients de réduction* / Correction factors*

Stahl FE 360		Kupfer		Aluminium		Messing		Edelstahl V2A	
Acier FE 360	1,0	cuivre	0,45	aluminium	0,50	laiton	0,60	acier INOX V2A	0,80
Steel FE 360		copper		aluminum		brass		stainless steel V2A	

Typenspektrum / Types disponibles / Available types:

Artikelnummer Numéro d'article Part number	Typenbezeichnung désignation type reference	Schaltung polarité polarity	Anschluss raccordement connection	Ausgang sortie output
220 320 011	DW-AD-621-M4	NPN	Kabel / câble / cable 2 m PUR	Schliesser / à fermeture / N.O.
220 320 012	DW-AD-622-M4	NPN	Kabel / câble / cable 2 m PUR	Öffner / à ouverture / N.C.
220 320 013	DW-AD-623-M4	PNP	Kabel / câble / cable 2 m PUR	Schliesser / à fermeture / N.O.
220 320 014	DW-AD-624-M4	PNP	Kabel / câble / cable 2 m PUR	Öffner / à ouverture / N.C.
220 320 016	DW-AS-621-M4	NPN	Kabel / câble / cable + Stecker / connecteur / connector S8	Schliesser / à fermeture / N.O.
220 320 017	DW-AS-622-M4	NPN	Kabel / câble / cable + Stecker / connecteur / connector S8	Öffner / à ouverture / N.C.
220 320 018	DW-AS-623-M4	PNP	Kabel / câble / cable + Stecker / connecteur / connector S8	Schliesser / à fermeture / N.O.
220 320 019	DW-AS-624-M4	PNP	Kabel / câble / cable + Stecker / connecteur / connector S8	Öffner / à ouverture / N.C.

Der Einsatz dieser Geräte in Anwendungen, wo die **Sicherheit von Personen** von deren Funktion abhängt, ist **unzulässig**. Änderungen und Liefermöglichkeiten vorbehalten. Ces détecteurs **ne peuvent être utilisés** dans des applications où la **protection** ou la **sécurité** de **personnes** est concernée. Sous réserve de modifications et de possibilités de livraison. These proximity switches **must not be used** in applications where the **safety of people** is dependent on their functioning. Terms of delivery and rights to change design reserved.