

## Induktiver Näherungsschalter Détecteur de proximité inductif Inductive proximity switch DW - A□ - 70□ - M30



|                                     |            |   |              |                               |  |
|-------------------------------------|------------|---|--------------|-------------------------------|--|
| Durchmesser<br>Diamètre<br>Diameter | <b>M30</b> | Schaltabstand<br>Portée<br>Operating distance | <b>20 mm</b> | Einbau<br>Montage<br>Mounting | <b>bündig<br/>noyable<br/>embeddable</b> |
|-------------------------------------|------------|---|--------------|-------------------------------|--|

### Ausführung mit grossem Schaltabstand auf Stahl und Aluminium

Wichtigste Eigenschaften:

- Grosser Schaltabstand: 20 mm auf Stahl und Aluminium
- Extrem robust: Edelstahlgehäuse aus einem Stück, inklusive Stirnfläche
- Betriebsspannung 10 ... 30 VDC, Ausgangsstrom 200 mA
- PNP- und NPN-Ausführung, Schliesser und Öffner
- Anschluss über PUR-Kabel oder Stecker S12

### Appareil à longue portée sur acier et aluminium

Caractéristiques principales:

- Portée élevée: 20 mm sur acier et aluminium
- Extrêmement robuste: boîtier en acier inox en une seule pièce, face avant incluse
- Tension de service 10 ... 30 VDC, courant à la sortie 200 mA
- Disponibles en PNP, NPN, à fermeture et à ouverture
- Raccordement par câble PUR ou par connecteur S12

### Device with long operating distance on steel and aluminum

Main features:

- Long operating distance: 20 mm on steel and aluminum
- Extremely robust: one-piece stainless steel housing, including sensing face
- Supply voltage 10 ... 30 VDC, output current 200 mA
- PNP and NPN, N.O. and N.C. executions
- PUR cable and S12 connector versions

### Technische Daten:

(gemäss IEC 60947-5-2)

Bemessungsschaltabstand  $s_n$

Hysteresis

Normmessplatte

Wiederholgenauigkeit

### Caractéristiques techniques:

(selon CEI 60947-5-2)

Portée nominale  $s_n$

Hystérèse

Cible normalisée

Reproductibilité

### Technical data:

(according to IEC 60947-5-2)

Rated operating distance  $s_n$

Hysteresis

Standard target

Repeat accuracy

20 mm  
 $\leq 15\% s_r$   
 60 x 60 x 1 mm  
 1 mm ( $U_B = 20 \dots 30$  VDC,  
 $T_A = 23\text{ °C} \pm 5\text{ °C}$ )  
 10 ... 30 VDC

Betriebsspannungsbereich  $U_B$

Zulässige Restwelligkeit

Ausgangsstrom

Spannungsabfall an Ausgängen

Leerlaufstrom

Sperrstrom der Ausgänge

Schaltfrequenz

Bereitschaftsverzögerung

LED

Umgebungstemperaturbereich  $T_A$

Temperaturdrift von  $s_r$

Druckfestigkeit im Bereich "P"

Kurzschlusschutz

Verpolungsschutz

Induktionsschutz

Schocks und Schwingungen

Leitungslänge

Gewicht (Kabel / Stecker)

Schutzart (Stecker / Kabel)

EMV-Schutz:

IEC 60255-5

IEC 61000-4-2

IEC 61000-4-3

IEC 61000-4-4

Material Gehäuse und aktive Fläche

Tension de service  $U_B$

Ondulation admissible

Courant de sortie

Chute de tension aux sorties

Courant hors-charge

Courant résiduel

Fréquence de commutation

Retard à la disponibilité

LED

Plage de température ambiante  $T_A$

Dérive en température de  $s_r$

Résistance à la pression, zone "P"

Protection contre les courts-circuits

Protection contre les inversions

Protection contre tensions induites

Chocs et vibrations

Longueur du câble

Poids (câble / connecteur)

Protection (connecteur / câble)

Protection CEM:

CEI 60255-5

CEI 61000-4-2

CEI 61000-4-3

CEI 61000-4-4

Matériel du boîtier et de la face sensible

Supply voltage range  $U_B$

Max. ripple content

Output current

Output voltage drop

No-load supply current

Leakage current

Switching frequency

Time delay before availability

LED

Ambient temperature range  $T_A$

Temperature drift of  $s_r$

Pressure resistance in "P" area

Short-circuit protection

Voltage reversal protection

Induction protection

Shocks and vibration

Cable length

Weight (cable / connector)

Degree of protection (connector/cable)

EMC protection:

IEC 60255-5

IEC 61000-4-2

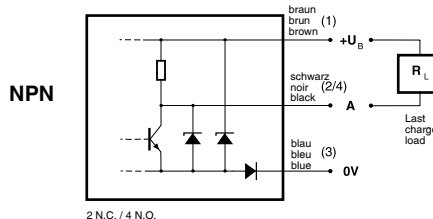
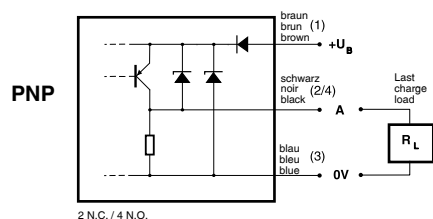
IEC 61000-4-3

IEC 61000-4-4

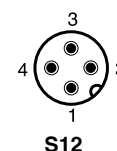
Housing and sensing face material

$\leq 20\% U_B$   
 $\leq 200$  mA  
 $\leq 2,0$  V bei / à / at 200 mA  
 $\leq 12$  mA  
 $\leq 0,1$  mA  
 $\leq 100$  Hz  
 $\leq 10$  msec.  
 eingebaut / intégrée / built-in  
 $-25 \dots +70\text{ °C}$   
 $\leq 10\%$   
 40 Bar / bars / bars  
 eingebaut / intégrée / built-in  
 eingebaut / intégrée / built-in  
 eingebaut / intégrée / built-in  
 IEC 60947-5-2 / 7.4  
 300 m max.  
 190 g / 140 g  
 IP 67 / IP 68  
 5 kV  
 Level 2  
 Level 3  
 Level 2  
 Edelstahl / acier inox / stainless steel (V2A / 1.4305 / AISI 303)  
 1,0 mm  
 PUR 2 m  
 $3 \times 0,34\text{mm}^2 / 180 \times 0,05\text{mm } \varnothing$

### Anschlussschemen / Schémas de raccordement / Wiring diagrams

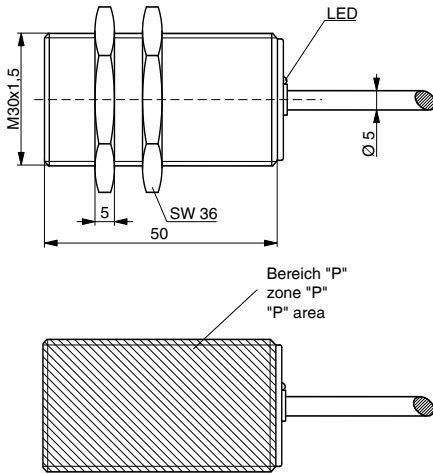


### Steckerbelegung (Gerät) Attribution des pins (appareil) Pin assignment (device)

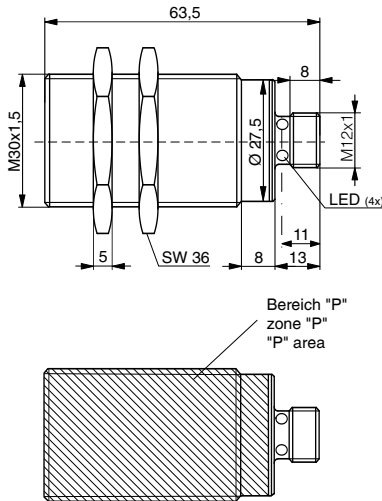


### Abmessungen / Dimensions / Dimensions:

Diese Zeichnungen lassen sich aus dem Internet ([www.contrinex.ch](http://www.contrinex.ch)) herunterladen.  
Ces dessins peuvent être téléchargés depuis Internet ([www.contrinex.ch](http://www.contrinex.ch)).  
These drawings can be downloaded from Internet ([www.contrinex.ch](http://www.contrinex.ch)).



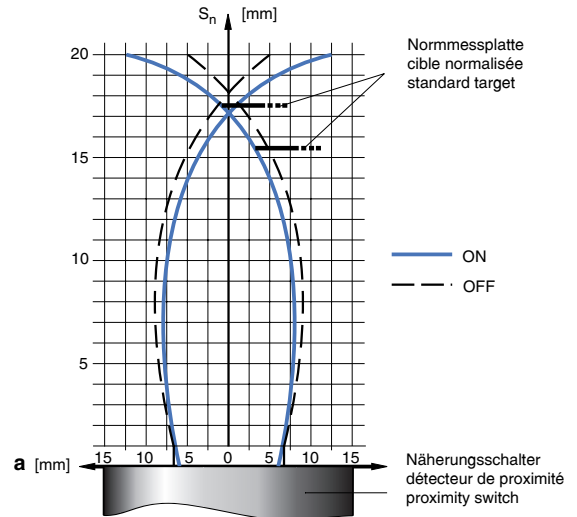
DW-AD-70#-M30



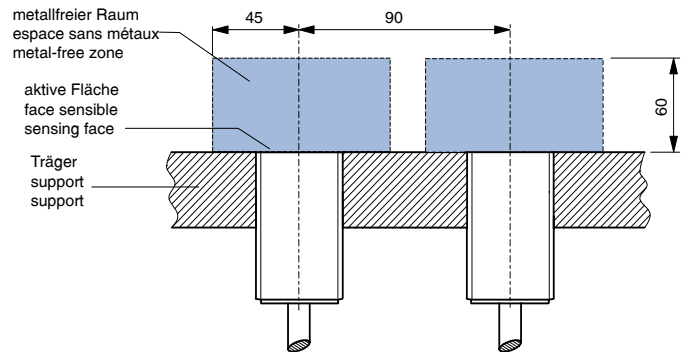
DW-AS-70#-M30-002

\* typische Werte / valeurs typiques / typical values

### Ansprechkurve\* / Courbe de réponse\* / Response diagram\*:



### Einbau / Montage / Installation ( $\Delta s < 10\% s_r$ ):



### Reduktionsfaktoren\* / Coefficients de réduction\* / Correction factors\*

|              |     |        |     |           |     |         |     |                                 |           |
|--------------|-----|--------|-----|-----------|-----|---------|-----|---------------------------------|-----------|
| Stahl FE 360 | 1,0 | Kupfer | 0,9 | Aluminium | 1,0 | Messing | 1,2 | Edelstahl 1mm / 2mm dick        | 0,5 / 0,9 |
| Acier FE 360 |     | cuivre |     | aluminium |     | laiton  |     | acier INOX épaisseur 1mm / 2mm  |           |
| Steel FE 360 |     | copper |     | aluminum  |     | brass   |     | stainless steel 1mm / 2mm thick |           |

### Typenspektrum / Types disponibles / Available types:

| Artikelnummer<br>Numéro d'article<br>Part number | Typenbezeichnung<br>désignation<br>part reference | Schaltung<br>polarité<br>polarity | Anschluss<br>raccordement<br>connection | Ausgang<br>sortie<br>output     |
|--|---|-----------------------------------|---|---------------------------------|
| 320 020 241                                      | DW-AD-701-M30                                     | NPN                               | Kabel / câble / cable 2 m PUR           | Schliesser / à fermeture / N.O. |
| 320 020 242                                      | DW-AD-702-M30                                     | NPN                               | Kabel / câble / cable 2 m PUR           | Öffner / à ouverture / N.C.     |
| 320 020 243                                      | DW-AD-703-M30                                     | PNP                               | Kabel / câble / cable 2 m PUR           | Schliesser / à fermeture / N.O. |
| 320 020 244                                      | DW-AD-704-M30                                     | PNP                               | Kabel / câble / cable 2 m PUR           | Öffner / à ouverture / N.C.     |
| 320 020 246                                      | DW-AS-701-M30-002                                 | NPN                               | Stecker / connecteur / connector S12    | Schliesser / à fermeture / N.O. |
| 320 020 247                                      | DW-AS-702-M30-002                                 | NPN                               | Stecker / connecteur / connector S12    | Öffner / à ouverture / N.C.     |
| 320 020 248                                      | DW-AS-703-M30-002                                 | PNP                               | Stecker / connecteur / connector S12    | Schliesser / à fermeture / N.O. |
| 320 020 249                                      | DW-AS-704-M30-002                                 | PNP                               | Stecker / connecteur / connector S12    | Öffner / à ouverture / N.C.     |

Der Einsatz dieser Geräte in Anwendungen, wo die **Sicherheit von Personen** von deren Funktion abhängt, ist **unzulässig**. Änderungen und Liefermöglichkeiten vorbehalten. Ces détecteurs **ne peuvent être utilisés** dans des applications où la **protection** ou la **sécurité de personnes** est concernée. Sous réserve de modifications et de possibilités de livraison. These proximity switches **must not be used** in applications where the **safety of people** is dependent on their functioning. Terms of delivery and rights to change design reserved.