

Photoelektrischer Näherungsschalter
Détecteur de proximité photoélectrique
Photoelectric Proximity Switch
LT □ - 3031 - 30 □



Schaltabstand
 Portée
 Operating distance **600 mm**

Reflexions - Lichttaster

Das Gerät zeichnet sich durch folgende Eigenschaften aus:

- Schaltabstand von 600 mm
- Hohe Schaltfrequenz 1000 Hz
- Fenster aus Glas, daher problemlose Reinigung
- Funktionsreserveanzeige mittels eingebauter LED
- Hoch belastbares Gehäuse aus PBTP (Crastin)
- Empfindlichkeitseinstellung über eingebautes Potentiometer

Cellule à réflexion directe

Ci-après les caractéristiques principales de l'appareil:

- Portée de 600 mm
- Fréquence de commutation élevée: 1000 Hz
- Affichage de la réserve de fonctionnement par une LED intégrée
- Fenêtre en verre, donc nettoyage facile
- Boîtier très résistant en PBTP (Crastin)
- Réglage de la sensibilité par potentiomètre

Diffuse Sensor

Outstanding features:

- Operating distance of 600 mm
- High switching frequency of 1000 Hz
- Glass window, easy to clean
- Built-in LED for excess light indication
- Extremely resistant glass-reinforced PBTP (Crastin) housing
- Sensitivity adjustment by means of built-in potentiometer

Technische Daten:

(gemäss IEC 60947-5-2 / DIN 44030)

Caractéristiques techniques:

(selon CEI 60947-5-2 / DIN 44030)

Technical data:

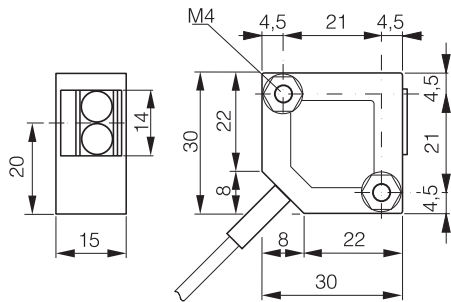
(acc. to IEC 60947-5-2 / DIN 44030)

Bemessungsschaltabstand s_n	Portée nominale s_n	Rated operating distance s_n	600 mm
Hysterese	Hystérèse	Hysteresis	$\leq 10\% s_n$
Normmesplatte	Cible normalisée	Standard target	200 x 200 mm weiss / blanc / white
Sender	Emetteur	Emitter	LED 880 nm (IR)
Spannungsbereich U_B	Tension de service U_B	Supply voltage range U_B	10 ... 36 VDC
Zulässige Restwelligkeit	Ondulation admissible	Max. ripple content	$\leq 20\% U_B$
Ausgangsstrom	Courant de sortie	Output current	≤ 200 mA
Spannungsabfall an Ausgängen	Chute de tension aux sorties	Output voltage drop	≤ 2 V bei / à / at 200 mA
Stromaufnahme	Consommation propre	Current drain	≤ 15 mA
Sperrstrom der Ausgänge	Courant résiduel	Leakage current	$\leq 0,1$ mA
Schaltfrequenz	Fréquence de commutation	Switching frequency	≤ 1000 Hz
Schaltzeit	Temps de commutation	Switching time	$\leq 0,5$ msec
Modulationsfrequenz	Fréquence de modulation	Modulation frequency	15 kHz
Bereitschaftsverzögerung	Retard à la disponibilité	Time delay before availability	100 msec
Fremdlichtgrenze Halogenlicht	Lumière ambiante max., halogène	Max. ambient light, halogen	5'000 Lux
Fremdlichtgrenze Sonnenlicht	Lumière ambiante max., soleil	Max. ambient light, sun	10'000 Lux
Empfindlichkeitseinstellung	Réglage de sensibilité	Sensitivity setting	eingebaut / intégré / built-in
LED: Schaltzustand (gelb)/	LED: état de la sortie (jaune)/	LED: output state (yellow) /	eingebaut / intégrée / built-in
Funktionsreserve (grün)	réserve de fonctionnement (vert)	excess light indication (green)	
Umgebungstemperaturbereich	Plage de température ambiante	Ambient temperature range	-25 ... + 55 °C
Temperaturkoeffizient von s_n	Dérive de s_n en température	Temperature drift of s_n	0,3 % / °C
Kurzschlusschutz	Protection contre les courts-circuits	Short-circuit protection	eingebaut / intégrée / built-in
Verpolungsschutz	Protection contre les inversions	Voltage reversal protection	eingebaut / intégrée / built-in
Induktionsschutz	Protection contre tensions induites	Induction protection	eingebaut / intégrée / built-in
Schock und Schwingen	Chocs et vibrations	Shocks and vibration	IEC 60947-5-2 / 7.4
Leitungslänge	Longueur du câble	Cable length	300 m max.
Gewicht	Poids	Weight	LTK-... 84 g / LTS-... 49 g
Schutzart	Classe de protection	Degree of protection	IP 65
EMV - Schutz:	Protection CEM:	EMC protection:	
IEC 60255-5	CEI 60255-5	IEC 60255-5	1 kV
IEC 61000-4-2	CEI 61000-4-2	IEC 61000-4-2	Level 3
IEC 61000-4-3	CEI 61000-4-3	IEC 61000-4-3	Level 3
IEC 61000-4-4	CEI 61000-4-4	IEC 61000-4-4	Level 3
Gehäusematerial	Matériel du boîtier	Housing material	PBTP (Crastin)
Fenster	Fenêtre	Window	Glas / verre / glass
Anschlusskabel (Typ LTK)	Câble de raccordement (type LTK)	Connection cable (model LTK)	PVC 3x0,14mm ² / 18 x 0,1 mm Ø
Anschlussstecker (Typ LTS)	Type de connecteur (type LTS)	Connector type (model LTS)	S8 / 3p.

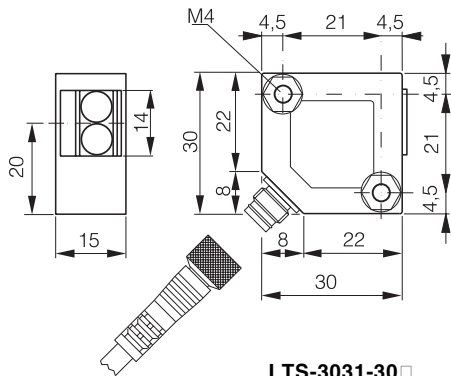
Abmessungen / Dimensions / Dimensions:

Diese Zeichnung lässt sich aus dem Internet (<http://www.contrinex.ch>) im .dxf - Format herunterladen.
Ce dessin peut être téléchargé depuis Internet (<http://www.contrinex.ch>) au format .dxf.
This drawing can be downloaded from Internet (<http://www.contrinex.ch>) in .dxf format.

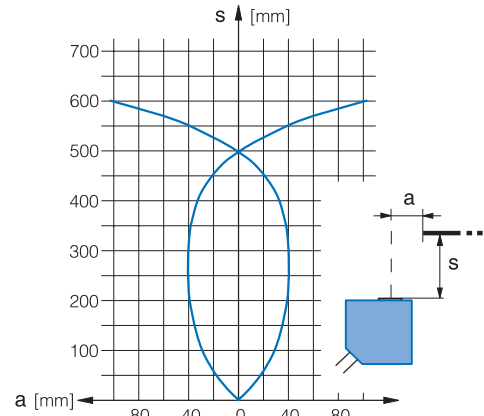
Ansprechkurve* / Courbe de réponse* / Response diagram*



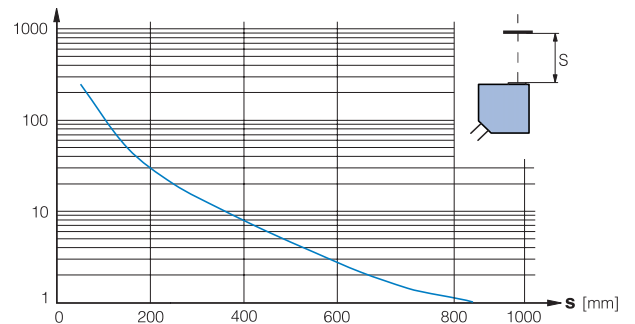
LTK-3031-30 □



LTS-3031-30 □

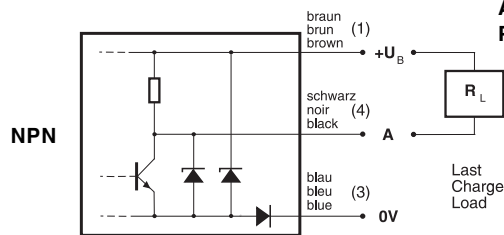
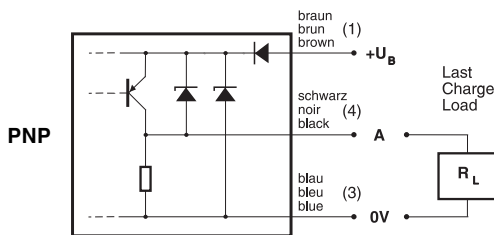


Funktionsreserve* / Gain en excès* / Excess light output*

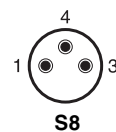


* typische Werte / valeurs typiques / typical values

Anschlusschemas / Schémas de raccordement / Wiring diagrams



Steckerbelegung (Sicht auf Gerät) / Attribution des pins (côté appareil) / Pin assignment (view of device)



Typenspektrum / Types disponibles / Available types:

Artikelnummer Numéro article Part number	Bezeichnung désignation type reference	Schaltung polarité polarity	Anschluss raccordement connection	Ausgänge sorties outputs
620 100 401	LTK-3031-301	NPN	Kabel / câble / cable	hellschaltend / commutation en réception / light-ON
620 100 405	LTK-3031-303	PNP	Kabel / câble / cable	hellschaltend / commutation en réception / light-ON
620 100 403	LTS-3031-301	NPN	Stecker / connecteur / connector	hellschaltend / commutation en réception / light-ON
620 100 407	LTS-3031-303	PNP	Stecker / connecteur / connector	hellschaltend / commutation en réception / light-ON

Der Einsatz dieser Geräte in Anwendungen, wo die **Sicherheit von Personen** von deren Funktion abhängt, ist **unzulässig**. Änderungen und Liefermöglichkeiten vorbehalten. Ces détecteurs **ne peuvent être utilisés** dans des applications où la **protection** ou la **sécurité de personnes** est concernée. Sous réserve de modifications et de possibilités de livraison. These proximity switches are **unsuitable** for **safety-related** applications. Terms of delivery and rights to change design reserved.