

Zubehör Accessoires Accessories LXR - 0000 - 084



Relativer Reflexionsfaktor
Facteur de réflexion relatif
Relative reflection factor

1,0

Reflektor Typ 3

Réflecteur type 3

Reflector type 3

Wichtigste Eigenschaften:

- Runder Universalreflektor Ø 82 mm mit zentralem Befestigungsloch
- Bezugsreflektor für alle Reflexions-Lichtschranken

Caractéristiques principales:

- Réflecteur universel rond Ø 82 mm avec trou de fixation central
- Réflecteur de référence pour tous les détecteurs à réflexion sur réflecteur

Main features:

- Universal circular reflector Ø 82 mm with central mounting hole
- Reference reflector for all reflex sensors

Technische Daten:

(gemäss IEC 60947-5-2 / DIN 44030)

Caractéristiques techniques:

(selon CEI 60947-5-2 / DIN 44030)

Technical data:

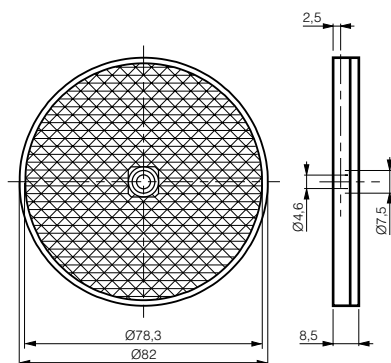
(acc. to IEC 60947-5-2 / DIN 44030)

Relativer Reflexionsfaktor	Facteur de réflexion relatif	Relative reflection factor	1,0
Umgebungstemperaturbereich	Plage de température ambiante	Ambient temperature range	-25 ... +70 °C
Gewicht	Poids	Weight	30 g
Schutzart	Classe de protection	Degree of protection	IP 67

Abmessungen:

Dimensions:

Dimensions:



Typenspektrum / Type disponible / Available type:

Artikelnummer / Numéro d'article / Part number	Bezeichnung / Désignation / Part reference
622 000 005	LXR-0000-084

Der Einsatz dieser Geräte in Anwendungen, wo die **Sicherheit von Personen** von deren Funktion abhängt, ist **unzulässig**. Änderungen und Liefermöglichkeiten vorbehalten. Ces appareils **ne peuvent être utilisés** dans des applications où la **protection** ou la **sécurité de personnes** est concernée. Sous réserve de modifications et de possibilités de livraison. These devices **must not be used** in applications where the **safety of people** is dependent on their functioning. Terms of delivery and rights to change design reserved.