

**Kunststofffaser-Lichtleiter**  
**Fibre optique synthétique**  
**Synthetic optical fiber**  
**LFP - 2002 - 020**



Schaltabstand / Portée / Operating distance **400 mm** mit / avec / with LFP#-3030-10#

**Einweg-Lichtschanke, Standard**

Wichtigste Eigenschaften:

- Einweg-Lichtschanke für grossen Schaltabstand
- 2 Einzelfasern, Aussendurchmesser 2,2 mm
- Innenfaser Ø 1,0 mm
- Schneidbar
- Geeignet für Linsen LFP-0001-000 und LFP-0002-000

**Barrière, standard**

Caractéristiques principales:

- Fibre pour grande portée
- 2 fibres individuelles, diamètre extérieur 2,2 mm
- Fibre intérieure Ø 1,0 mm
- Peut être découpée
- Utilisable avec les lentilles LFP-0001-000 et LFP-0002-000

**Through-beam sensor, standard**

Main features:

- Fiber for long operating distance
- 2 individual fibers, outside diameter 2.2 mm
- Inner fiber Ø 1.0 mm
- Can be cut
- Suitable for front lenses LFP-0001-000 and LFP-0002-000

**Technische Daten:**

(gemäss IEC 60947-5-2 / DIN 44030)

 Bemessungsschaltabstand  $s_n$ 

- mit Serie 3030
- mit Serie 3031
- mit Serie 3060/65

Normmessplatte

Optische Dämpfung

Lichteinfallswinkel

**Caractéristiques techniques:**

(selon CEI 60947-5-2 / DIN 44030)

 Portée nominale  $s_n$ 

- avec série 3030
- avec série 3031
- avec série 3060/65

Cible normalisée

Atténuation de la lumière

Angle d'ouverture optique

**Technical data:**

(acc. to IEC 60947-5-2 / DIN 44030)

 Rated operating distance  $s_n$ 

- with series 3030
- with series 3031
- with series 3060/65

Standard target

Optical attenuation

Angle of incidence

400 mm max.

200 mm max.

700 mm max.

100 x 100 mm weiss / blanc / white

0,4 dB / m max. bei / à / at / 660 nm

siehe Ansprechkurve

voir courbe de réponse

see response diagram

-25 ... +70 °C

Umgebungstemperaturbereich

Biegeradius Faser

Zugbelastung

Innenfaserdurchmesser

Schock und Schwingen

Gewicht

Schutzart Sensorkopf

Material Faser

Material Mantel

Material Sensorkopf

Standardlänge

Plage de température ambiante

Rayon de courbure de la fibre

Force de traction

Diamètre de la fibre intérieure

Chocs et vibrations

Poids

Classe de protection de la tête

Matériau de la fibre

Matériau de la gaine

Matériau de la tête

Longueur standard

Ambient temperature range

Bending radius of fiber

Tensile load

Inner fiber diameter

Shocks and vibration

Weight

Protection degree of sensor head

Fiber material

Sleeve material

Sensor head material

Standard length

25 mm

30 N max.

1,0 mm

IEC 60947-5-2 / 7.4

20 g

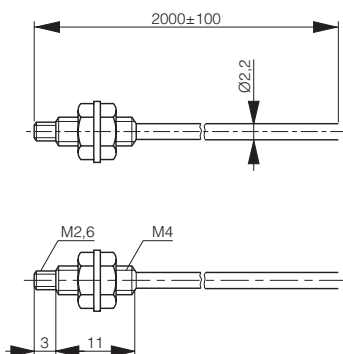
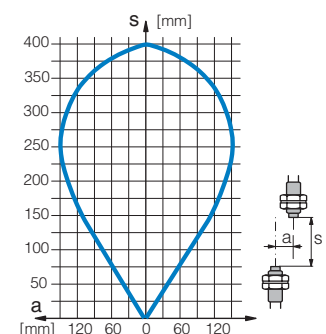
IP 67

PMMA

PE

Messing ni/aiton ni/ni-plated brass

2 m ± 0,1 m

**Abmessungen:**
**Dimensions:**
**Dimensions:**

**Ansprechkurve \*:**
**Courbe de réponse \*:**
**Response diagram \*:**


\* typische Werte mit / valeurs typiques avec / typical values with LFP#-3030-10#

**Typenspektrum / Type disponible / Available type:**

Artikelnummer / Numéro d'article / Part number

621 000 207

Bezeichnung / Désignation / Part reference

LFP-2002-020

Länge / Longueur / Length

2 m

Der Einsatz dieser Geräte in Anwendungen, wo die **Sicherheit von Personen** von deren Funktion abhängt, ist **unzulässig**. Änderungen und Liefermöglichkeiten vorbehalten. Ces appareils **ne peuvent être utilisés** dans des applications où la **protection** ou la **sécurité de personnes** est concernée. Sous réserve de modifications et de possibilités de livraison. These devices **must not be used** in applications where the **safety of people** is dependent on their functioning. Terms of delivery and rights to change design reserved.

LFP-2#01-2#05-020.PM65 / page 3 / rev. 3 / 26.05.03-MDM