

DATENBLATT



Metallgehäuse zum Feuchtefühler Metal housing for humidity probe

Beschreibung

Universelles Edelstahlgehäuse für den Einbau des Feuchtefühlers-HY-ANA-10V oder Aufbau anderer Messfühler. Das hochwertige, funktionelle Gehäuse bietet optimalen Schutz der Elektronik für weite Einsatzgebiete.

Das Feuchtemodul kann direkt mit dem Sensorkopf in das Metallgehäuse eingeschraubt werden. Die Spiralverschraubung ist danach zu verschrauben, um den Kabelaustritt abzudichten. Die Verschraubung dient auch als Zugentlastung.

Universal stainless steel housing for mounting of humidity probe HY-ANA-10V or construction of other measuring probes. The high grade functional housing provides optimal protection to the electronics for a wide range of applications.

The humidity module can be directly fastened into the metal housing with the sensor head. Then the spiral threaded fastener is to be tightened together to seal the cable outlet. The fastener also serves the purpose of a grommet.

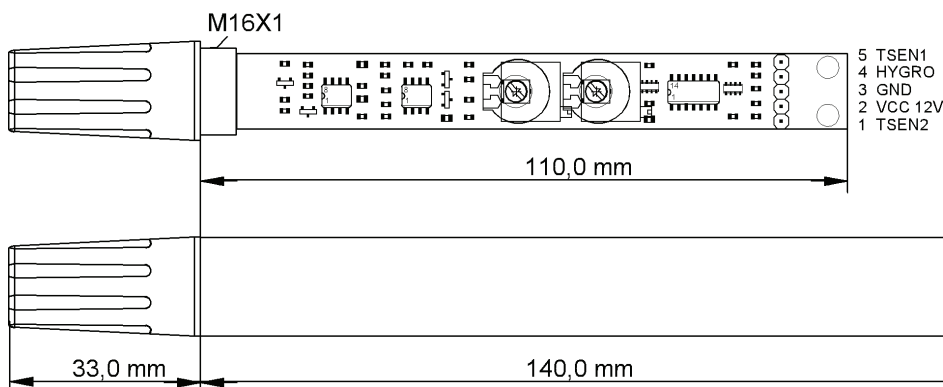
Technische Daten

Edelstahlgehäuse	
Werkstoff	1.4301
Abmessungen	Ø17mm
Außendurchmesser	
Innendurchmesser	Ø15 mm
Gehäuselänge	140 mm
Gesamtlänge	ca. 225 mm
Gewinde	M16 x 1
Temperaturbereich	-40 ... 80 °C
Lieferumfang	inkl. Spiralverschraubung M12, schwarz
Artikel	Art.-Nr.
Metallgehäuse zum Feuchtefühler	GEH-HYANA

Technical data

Stainless steel housing	
Material grade	1.4301
Dimensions	Ø 17mm
Outer diameter	
Inner diameter	Ø 15 mm
Housing length	140 mm
Overall length	approx. 225 mm
Mounting threads	M16 x 1
Temperature range	-40 ... 80 °C
Scope of supply	inclusive of spiral fastener M12, black
Article	Art.-No.
Metal housing for humidity probe	GEH-HYANA

Maßzeichnung



Outline drawing

Passendes Zubehör wie Filter sowie Anschlusskabel auf Anfrage!

Matching accessories like filters and mains lead are available on request!