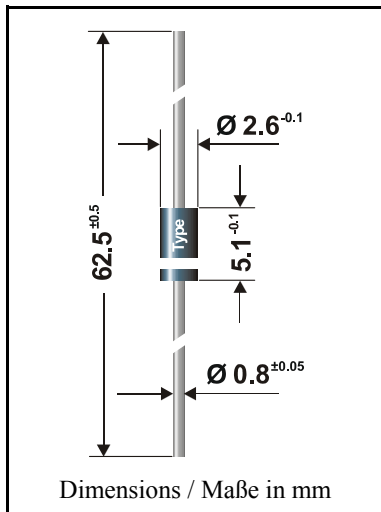


**Silicon-Power-Z-Diodes**  
**(non-planar technology)**

**Silizium-Leistungs-Z-Dioden**  
**(flächendiffundierte Dioden)**



Maximum power dissipation Maximale Verlustleistung	1.3 W
Nominal Z-voltage – Nominale Z-Spannung	1...200 V
Plastic case Kunststoffgehäuse	DO-41 DO-204AL
Weight approx. – Gewicht ca.	0.4 g
Plastic material has UL classification 94V-0 Gehäusematerial UL94V-0 klassifiziert	
Standard packaging taped in ammo pack Standard Lieferform gegurtet in Ammo-Pack	see page 16 siehe Seite 16

Standard Zener voltage tolerance is graded to the international E 24 (~5%) standard. Other voltage tolerances and higher Zener voltages on request.  
Die Toleranz der Zener-Spannung ist in der Standard-Ausführung gestuft nach der internationalen Reihe E 24 (~5%). Andere Toleranzen oder höhere Arbeitsspannungen auf Anfrage.

**Maximum ratings and Characteristics**

**Grenz- und Kennwerte**

Power dissipation – Verlustleistung	$T_A = 50^\circ\text{C}$	$P_{\text{tot}}$	1.3 W <sup>1)</sup>
Non repetitive peak power dissipation, $t < 10$ ms Einmalige Impuls-Verlustleistung, $t < 10$ ms	$T_A = 25^\circ\text{C}$	$P_{\text{ZSM}}$	40 W
Operating junction temperature – Sperrschichttemperatur Storage temperature – Lagerungstemperatur		$T_j$ $T_s$	- 50...+150°C - 50...+175°C
Thermal resistance junction to ambient air Wärmewiderstand Sperrschicht – umgebende Luft		$R_{\text{thA}}$	< 45 K/W <sup>1)</sup>
Thermal resistance junction to lead Wärmewiderstand Sperrschicht – Anschlußdraht		$R_{\text{thL}}$	< 15 K/W

Zener voltages see table on next page – Zener-Spannungen siehe Tabelle auf der nächsten Seite

<sup>1)</sup> Valid, if leads are kept at ambient temperature at a distance of 10 mm from case  
Gültig, wenn die Anschlußdrähte in 10 mm Abstand vom Gehäuse auf Umgebungstemperatur gehalten werden  
<sup>2)</sup> Tested with pulses – Gemessen mit Impulsen  
<sup>3)</sup> The ZPY 1 is a diode, operated in forward. The cathode, indicated by a ring, is to be connected to the negative pole.  
Die ZPY 1 ist eine in Durchlaß betriebene Einzelchip-Diode.  
Die durch den Ring gekennzeichnete Kathode ist mit dem Minuspol zu verbinden.

Maximum ratings				Grenzwerte			
Type Typ	Zener voltage <sup>2)</sup> Zener-Spanng. <sup>2)</sup> $I_Z = I_{Ztest}$ $V_{Zmin}$ [V] $V_{Zmax}$		Test current Meßstrom $I_{Ztest}$ [mA]	Dyn. resistance Diff. Widerst. $I_{Ztest} / 1 \text{ kHz}$ $r_{zj}$ [ $\Omega$ ]	Temp. Coeffiz. of Z-voltage ...der Z-spanng. $\alpha_{vZ}$ [ $10^{-4}/^\circ\text{C}$ ]	Reverse volt. Sperrspanng. $I_R = 1 \mu\text{A}$ $V_R$ [V]	Z-current <sup>1)</sup> Z-Strom <sup>1)</sup> $T_A = 50^\circ\text{C}$ $I_{Zmax}$ [mA]
ZPY 1 <sup>3)</sup>	0.71	0.82	100	0.5 (<1)	-26...-16	-	1000
ZPY 3.9	3.7	4.1	100	4 (<7)	-7...+2	-	317
ZPY 4.3	4.0	4.6	100	3.8 (<7)	-7...+3	-	283
ZPY 4.7	4.4	5.0	100	3 (<6)	-7...+4	-	260
ZPY 5.1	4.8	5.4	100	2 (<5)	-6...+5	-	241
ZPY 5.6	5.2	6.0	100	1 (<3)	-3...+5	> 1.0	217
ZPY 6.2	5.8	6.6	100	1 (<2)	-1...+6	> 1.5	197
ZPY 6.8	6.4	7.2	100	1 (<2)	0...+7	> 2	181
ZPY 7.5	7.0	7.9	100	1 (<2)	0...+7	> 2	165
ZPY 8.2	7.7	8.7	100	1 (<2)	+3...+8	> 3.5	149
ZPY 9.1	8.5	9.6	50	2 (<4)	+3...+8	> 3.5	135
ZPY 10	9.4	10.6	50	2 (<4)	+5...+9	> 5	123
ZPY 11	10.4	11.6	50	5 (<6)	+5...+10	> 5	112
ZPY 12	11.4	12.7	50	4 (<7)	+5...+10	> 7	102
ZPY 13	12.4	14.1	50	5 (<10)	+5...+10	> 7	92
ZPY 15	13.8	15.6	50	5 (<10)	+5...+10	> 10	83
ZPY 16	15.3	17.1	25	6 (<15)	+6...+11	> 10	76
ZPY 18	16.8	19.1	25	6 (<15)	+6...+11	> 10	68
ZPY 20	18.8	21.2	25	6 (<15)	+6...+11	> 10	61
ZPY 22	20.8	23.3	25	6 (<15)	+6...+11	> 12	56
ZPY 24	22.8	25.6	25	7 (<15)	+6...+11	> 12	51
ZPY 27	25.1	28.9	25	7 (<15)	+6...+11	> 14	45
ZPY 30	28	32	25	8 (<15)	+6...+11	> 14	41
ZPY 33	31	35	25	8 (<15)	+6...+11	> 17	37
ZPY 36	34	38	10	16 (<30)	+6...+11	> 17	34
ZPY 39	37	41	10	20 (<40)	+6...+11	> 20	32
ZPY 43	40	46	10	24 (<40)	+7...+12	> 20	28
ZPY 47	44	50	10	24 (<40)	+7...+12	> 24	26
ZPY 51	48	54	10	25 (<60)	+7...+12	> 24	24
ZPY 56	52	60	10	25 (<60)	+7...+12	> 28	22
ZPY 62	58	66	10	25 (<80)	+8...+13	> 28	20
ZPY 68	64	72	10	25 (<80)	+8...+13	> 34	18
ZPY 75	70	79	10	30 (<100)	+8...+13	> 34	16
ZPY 82	77	88	10	30 (<100)	+8...+13	> 41	15
ZPY 91	85	96	5	40 (<150)	+9...+13	> 41	14
ZPY 100	94	106	5	60 (<150)	+9...+13	> 50	12
ZPY 110	104	116	5	80 (<200)	+9...+13	> 50	11
ZPY 120	114	127	5	80 (<200)	+9...+13	> 60	10
ZPY 130	124	141	5	90 (<250)	+9...+13	> 60	9
ZPY 150	138	156	5	100 (<250)	+9...+13	> 75	8
ZPY 160	153	171	5	110 (<300)	+9...+13	> 75	8
ZPY 180	168	191	5	120 (<350)	+9...+13	> 90	7
ZPY 200	188	212	5	150 (<350)	+9...+13	> 90	6

This datasheet has been downloaded from:

[www.DatasheetCatalog.com](http://www.DatasheetCatalog.com)

Datasheets for electronic components.