

Drehzahl- und Leistungsregler

Version 06/07

Best.-Nr. 18 31 99

Anwendung:

In Verbindung mit einem Poti 470k (Conrad BestNr. 445663) kann die Leistung von Verbrauchern geregelt werden.

Typische Anwendungen sind:

- Ventilatoren
 - Staubsauger
 - Dimmer
 - Nähmaschinen
 - Haushaltsgeräte
- 230V AC +/- 10% 50Hz

Stellbereich:

0... 100%

Einstellung:

durch externes Potentiometer (nicht im Lieferumfang)

Strombelastbarkeit:

max. Strombelastbarkeit nur mit Kühlkörper Rth 1,1K/W
 max. Tc = +85°C : 15A
 max. Belastung ohne Kühlung 200W bei Ta = 40°C

Zulässige Umgebungstemperatur:

0 - +65°C

Funktionsbeschreibung:

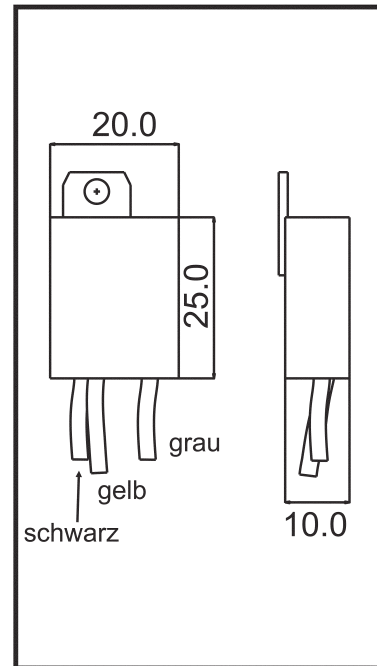
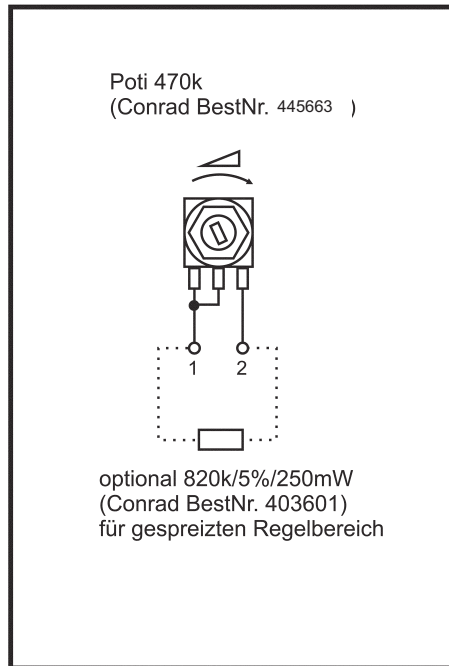
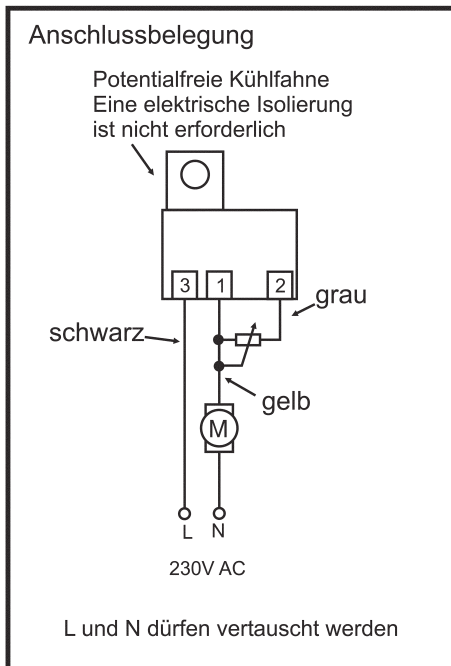
Der Drehzahlsteller arbeitet nach dem Prinzip der Vollwellen- Phasenanschnittsteuerung

Anschlüsse:

3 x isolierte Cu-Litze, Länge ca. 30cm

Hinweis:

Dieser Drehzahlsteller ist eine „nicht-CE-geprüfte“ Komponente. Bei der Anwendung müssen die CE-Normen eingehalten werden.



Note:

Ta = Umgebungstemperatur

Tc = Gehäusetemperatur des Triacs (Kühlfahne)

Rotation Speed and Power Controller

Version 06/07

Item No. 18 31 99

Application:

With a 470k potentiometer (Conrad order no. 445663) you can control the output of consumers.

Typical applications are:

- Ventilators
 - Vacuum cleaners
 - Dimmers
 - Sewing machines
 - Household appliances
- 230V AC +/- 10% 50 Hz

Adjustment range:

0... 100%

Setting:

Through external potentiometer (not part of the delivery)

Current load:

max. current load only with dissipater Rth 1.1K/W
 max. Tc = +85°C: 15A
 max. load without cooling 200W at Ta = 40°C

Admissible ambient temperature:

0 - +65°C

Function description:

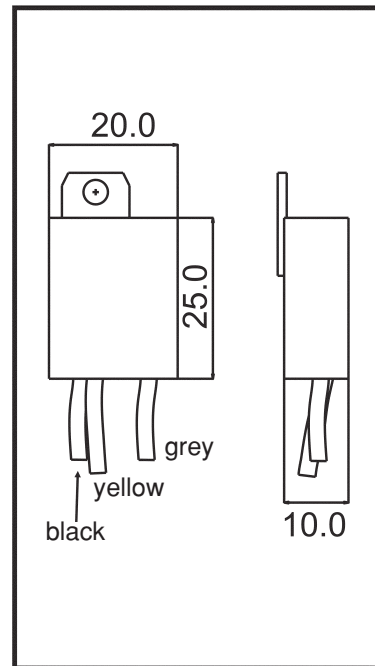
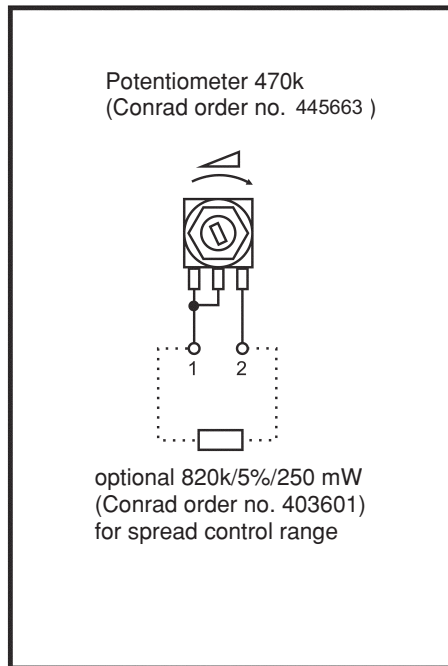
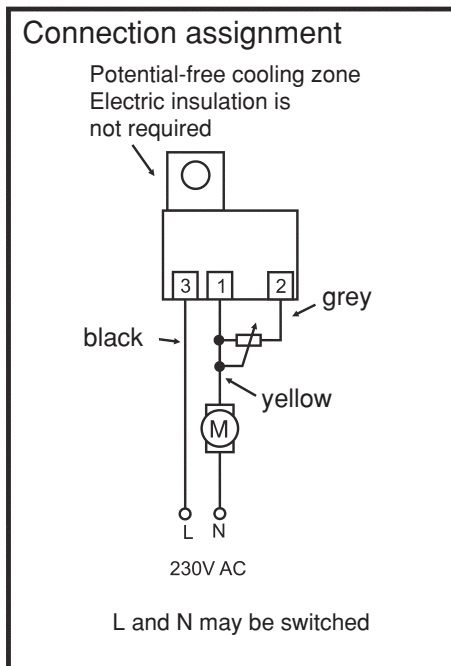
The rotation speed controller works according to the full wave phase angle control

Connection:

3 x insulated Cu strands, length approx. 30 cm

Note:

This rotation speed controller is a “non-CE-checked” component. The utilisation must comply with the CE norms.



Note:

Ta = Ambient temperature

Tc = Casing temperature of the triac (cooling zone)