

Drucktaster

Pushbutton Switches

Technische Daten	Technical Data	siehe Seite / see page 7 + 8
Schaltstrom	Operating current	≤50mA
Ruhestrom	Contin. current	≤50mA
Nennspannung	Rated voltage	≤12V=
Schaltleistung	Contact rating	≤0,6VA
Isolationswiderstand	Insulation resistant	>10 ⁸ Ω
Durchgangswiderstand	Volume resistant	<100mΩ
Lötwärmbeständigkeit	Soldering performance	IR / CECC 00802 / DIN 45802 - 230°C 5 sec.
Lebensdauer (Schaltspiele)	Life time (cycle)	50 x 10 ⁴

Die Leiterplattenschalter der Serie 1254 entsprechen im wesentlichen den Serien 2269 und 2270. Besonders hervorzuheben ist die hohe Lebensdauer von 50 x 10⁴ Schaltspielen. Eine weitere Besonderheit ist die Möglichkeit zwischen unterschiedlichen Betätigerhöhen wählen zu können, so dass eine Anpassung an den jeweiligen Einsatzbereich z.B. in der Industrieelektronik, der Automatisierungstechnik usw. möglich ist.

1254 series printed circuit board switches are mainly identical to the 2269 and 2270 series. To be particularly emphasised is the high life time of 50x 10⁴ operating cycles. A further feature is the option of being able to choose between difference actuator heights, enabling adaptation to the individual application, for example, in industrial electronics, automation engineering, etc.



D (mm)	A (mm)	Art.-Nr.
Ø 3,5 mm	4,3	1254.1004
Ø 3,5 mm	13,0	1254.1013*

* Verpackung 77 Stück pro Stange
 * Packaging 77 pieces per tube
 Blisterpackung DIN IEC 286 T3
 Tape and reel packed DIN IEC 286 T3
 K_O=5,3 W=16 P₁=12

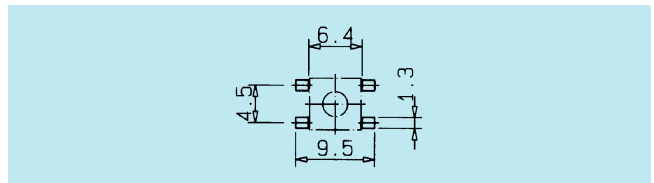
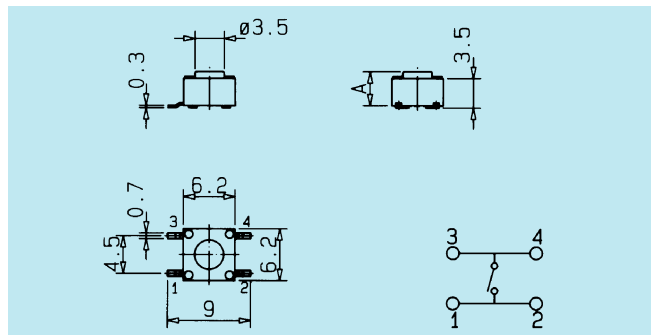
1.000 Stück pro Rolle / 1.000 pieces per reel



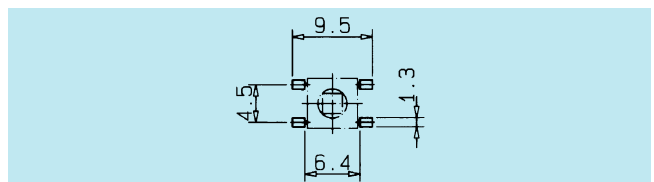
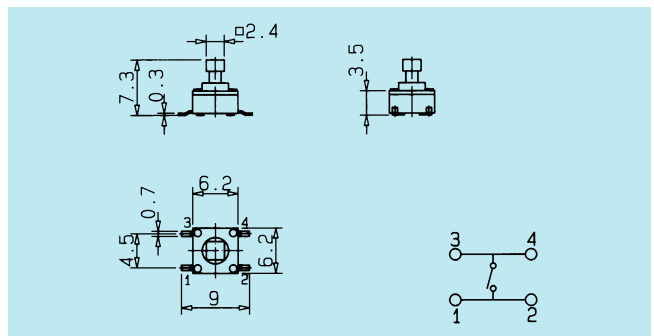
Art.-Nr.	1254.1007
----------	-----------

Blisterpackung DIN IEC 286 T3
 Tape and reel packed DIN IEC 286 T3
 K_O=7,6 W=24 P₁=16

500 Stück pro Rolle / 500 pieces per reel



Layoutvorschlag / Layout Suggestion



Layoutvorschlag / Layout Suggestion