

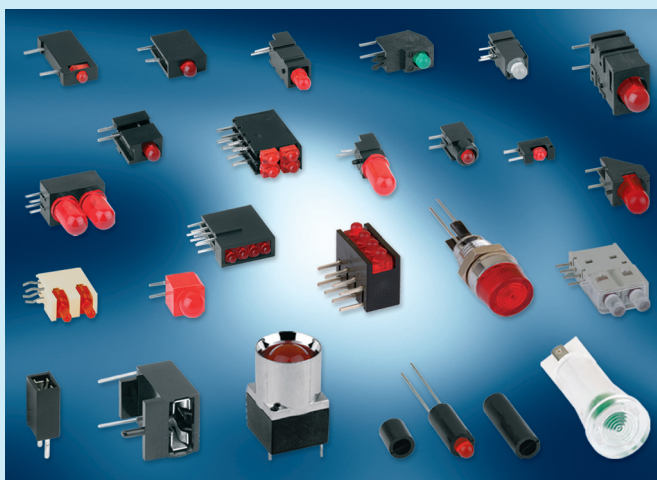
## LED-Anzeigesysteme

## LED Display Systems

In die Entwicklung dieser Bausteine ist das über Jahrzehnte erworbene Know-how der Firma MENTOR als Entwickler und Lieferant von Bauelementen für die Industrieelektronik geflossen. Die Bauelementen-Vielfalt erstreckt sich von THT-Einzelanzeigen in unterschiedlichsten Ausführungen über THT-LED-Leisten, Flächenausleuchtssystemen, Signallampen bis hin zu Lampenfassungen. THT-Ausführungen kennzeichnen Bauteile in Durchstecktechnik.

Der Einsatz dieser Bausteine ist überall dort zu suchen, wo Licht flimmert, strahlt oder blinkt, wo Lichtsignale auf Funktionen oder Betriebszustände aufmerksam machen sollen und müssen.

Den sich ständig verändernden Anforderungen unserer Kunden begegnen wir mit Kompetenz und Innovationskraft und der sich daraus ergebenden Möglichkeit, neben Standardlösungen auch spezielle Kundenwünsche zu erfüllen.



The development of these components benefited from decades of experience gained by MENTOR in developing and supplying components for industrial electronics. The range of components stretches from individual THT displays in various versions via THT LED bars, surfaces made from illumination systems, and signaling lamps all the way to lamp sockets. THT versions designate components in hole-mounted technology.

The area of application of these components covers any scenario where light flickers, radiates or flashes where light signals should and must draw attention to functions or operating status.

We meet our customer's constantly changing demands with competency and innovative energy, thus being able to fulfil not only standard solutions but also to meet customer specific requirements.

Allgemeine technische Daten	(Auswahl bzw. Abweichungen zu den folgenden allgem. Daten: siehe Beschreibung des jeweiligen Artikels)
Lötbarkeit	DIN IEC 68-2-20 (260°C ≤ 5s)
Anschlüsse	verzinkt
Betriebstemperatur	-40°C ... +85°C
Klima	GPF DIN 40040
Beschriftung	auf Sonderwunsch bedruckt oder gelasert
Bestückung mit LED's	Technische Daten siehe Seite 65/66
Sonderwünsche	Sonderbestückung, Verwendung von zusätzlichen Fixierpins sowie umgekehrte Polarität auf Anfrage möglich.
Mindestbestellmengen für Sonderausführungen auf Anfrage.	

General Technical Data	(Selection and deviations from the following general data: see description of the respective item)
Solderability	DIN IEC 68-2-20 (260°C ≤ 5s)
Terminals	tinned
Operatin temperature	-40°C ... +85°C
Climate	GPF DIN 40040
Marking	On special request printed or laser printed
LED's	Technical data see page 65/66
Special requirements	Special components, use of additional fixing pins and reverse polarity on request
Minimum quantity for special design on request.	

## Signalleuchten Ø5mm LED's Metallfassungen

## Indicator lamps Ø5mm LEDs Metal Holders

### Allgemeine Hinweise und Technische Daten

Allgemeine Hinweise und technische Daten: siehe Seite 4  
Technische Daten LED's: siehe Seite 53/54

### General Remarks and Technical Data

General remarks and technical data: see page 4  
Technical data LEDs: see page 53/54

### Spezifische Technische Daten

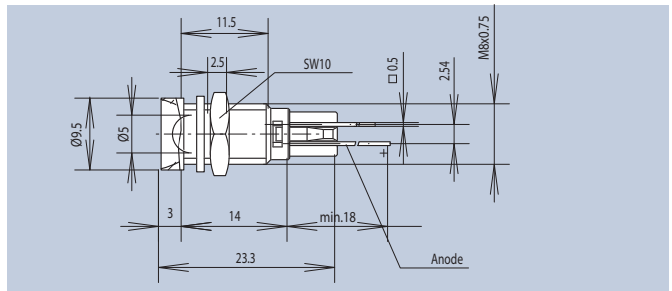
Gehäusewerkstoff: CuZn  
Steckeinsatz: PC UL94 schwarz

### Specific Technical Data

Housing Material: CuZn  
Plug insert: PC UL94 black

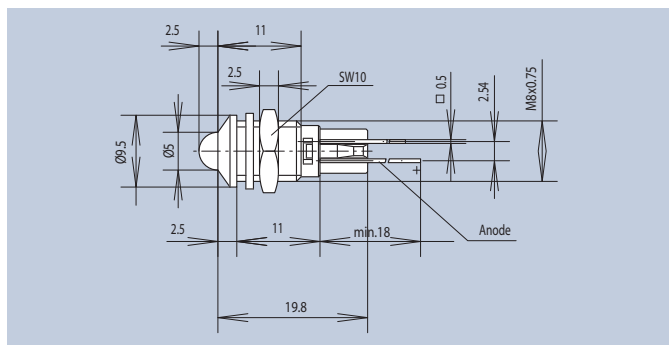
Die Signalleuchten für Frontplatteneinbau sind für Schraubbefestigung mit einer empfohlenen Einbaubohrung von Ø8mm ausgelegt. Die Fassungen sind mit Außen- oder Innenreflektor lieferbar. Der Steckesatz ist lösbar ausgelegt. Lieferung inklusive Scheibe und Sechskantmutter.

Signal lamps for front panel installation are designed for screw mounting with a recommended installation hole of Ø8mm. The sockets can be supplied with an external or internal reflector. The plug insert is removable. Supplied with washer and hexagonal nut.



Standard LED · Standard LED / Gehäuse verchromt · Housing chrome plated			
Farbe · Color	LED-Type	Art.-Nr.	
-	-	2664.1001	
high efficiency red	A6	2664.8011	
bright red	A5	2664.8021	
yellow	A7	2664.8071	
green	A8	2664.8081	
white	M2	2664.8051	
Standard LED · Standard LED / Gehäuse schwarz gefärbt · Housing black painted			
Farbe · Color	LED-Type	Art.-Nr.	
-	-	2664.1003	
bright red	A5	2664.8023	
yellow	A7	2664.8073	
green	A8	2664.8083	
white	M2	2664.8053	

Low Current LED / Gehäuse verchromt · Housing chrome plated			
Farbe · Color	LED-Type	Art.-Nr.	
high efficiency red	A12	2664.3021	
yellow	A13	2664.3071	
green	A14	2664.3081	



Standard LED · Standard LED / Gehäuse verchromt · Housing chrome plated			
Farbe · Color	LED-Type	Art.-Nr.	
-	-	2665.1001	
high efficiency red	A6	2665.8011	
bright red	A5	2665.8021	
yellow	A7	2665.8071	
green	A8	2665.8081	
blue	A52	2665.8061	
white	M2	2665.8051	
Standard LED · Standard LED / Gehäuse schwarz gefärbt · Housing black painted			
Farbe · Color	LED-Type	Art.-Nr.	
-	-	2665.1003	
bright red	A5	2665.8023	
yellow	A7	2665.8073	
green	A8	2665.8083	
blue	A52	2665.8063	
white	M2	2665.8053	

Low Current LED / Gehäuse verchromt · Housing chrome plated			
Farbe · Color	LED-Type	Art.-Nr.	
high efficiency red	A12	2665.3021	
yellow	A13	2665.3071	
green	A14	2665.3081	

# Technische Daten THT LED's

# Technical Data THT LEDs

LED-Type	Emission Color	Wavelength $\lambda$ (nm) dominant	Lense Color	Forward Voltage $V_F$ (V)		Luminous Intensity $I_V$ (mcd)			at mA	Fwd. Current $I_F$ max (mA)	Rev. Voltage $V_R$ (V)	2 $\phi$ (50% $I_V$ ) deg.
				typ	max	min	typ	max				
THT												
A 1	red	660	red diffused	2,25	2,5	1	3	-	20 10	25	5	60
A 2	high efficiency red	625	red diffused	2	2,5	8	20	-	20 10	30	5	60
A 3	yellow	588	yellow diffused	2,1	2,5	5	15	-	20 10	30	5	60
A 4	green	568	green diffused	2,2	2,5	8	20	-	20 10	25	5	60
A 5	bright red	660	red diffused	2,25	2,5	1,8	5	-	20 10	25	5	60
A 6	high efficiency red	625	red diffused	2	2,5	8	45	-	20 10	30	5	60
A 7	yellow	588	yellow diffused	2,1	2,5	5	20	-	20 10	30	5	60
A 8	green	568	green diffused	2	2,5	5	20	-	20 10	25	5	60
A 9	high efficiency red	625	red diffused	2	2,5	0,7	3	-	2 20	30	5	60
A 10	yellow	588	yellow diffused	2,1	2,5	0,7	1,5	-	2 20	30	5	60
A 11	green	568	green diffused	2,2	2,5	0,7	2	-	2 20	25	5	60
A 12	high efficiency red	625	red diffused	2	2,5	0,7	5	-	2 20	30	5	60
A 13	yellow	588	yellow diffused	1,85	2,5	0,7	2	-	2	30	5	60
A 14	green	568	green diffused	2,2	2,5	0,7	2	-	2 20	25	5	60
A 19	super-red	628	red clear	2	2,5	11,2	-	71	10	40	12	40
A 20	yellow	587	yellow clear	2	2,5	11,2	-	71	10	40	12	40
A 21	green	570	green clear	2	2,5	18	-	112	10	40	12	40
A 22	bright red	660	red diffused	2,25	2,5	0,7	1,6	-	20 10	25	5	70
A 23	yellow	588	yellow diffused	2,1	2,5	5	8	-	20 10	30	5	70
A 24	green	568	green diffused	2,2	2,5	5	10	-	20 10	25	5	70
A 25	red	660	red diffused	2,25	2,5	0,7	2	-	20 10	25	5	60
A 27	yellow	588	yellow diffused	2,1	2,5	3	10	-	20 10	30	5	60
A 28	green	568	green diffused	2,2	2,5	5	15	-	20 10	25	5	60
A 29	high efficiency red	625	red diffused	2	2,5	36	100	-	20	30	5	30
A 30	yellow	588	yellow diffused	2,1	2,5	18	50	-	20	30	5	30
A 31	green	568	green diffused	2,2	2,5	18	60	-	20	25	5	30
A 32	high efficiency red	625	red diffused	2	2,5	36	100	-	20	30	5	30
A 33	yellow	588	yellow diffused	2,1	2,5	10	50	-	20	30	5	30
A 34	green	568	green diffused	2,2	2,5	18	60	-	20	25	5	30
A 35	high efficiency red	625	red diffused	2	2,5	36	80	-	20	30	5	50
A 36	yellow	588	yellow diffused	2,1	2,5	10	30	-	20	30	5	50
A 37	green	568	green diffused	2,2	2,5	10	40	-	20	25	5	50
A 38	bright red	660	red diffused	2,25	2,5	0,4	1	-	20 10	25	5	100
A 40	yellow	588	yellow diffused	2,1	2,5	1	4	-	20 10	30	5	100
A 41	green	568	green diffused	2,2	2,5	1	4	-	20 10	25	5	100
A 42	bright red	660	red diffused	2,25	2,5	0,4	1	-	20 10	25	5	100
A 44	yellow	588	yellow diffused	2,1	2,5	0,7	3	-	20 10	30	5	100
A 45	green	568	green diffused	2,2	2,5	1	4	-	20 10	25	5	100
A 46	high efficiency red	625	red diffused	2	2,5	3	5	-	20 10	30	5	110
A 47	yellow	588	yellow diffused	2,1	2,5	1	4	-	20 10	30	5	110
A 48	green	568	green diffused	2,2	2,5	1,8	5	-	20 10	25	5	110
A 49	high efficiency red/ green	625/568	white diffused	2/2,2	2,5	7	20/16	-	20	30/25	-	60
A 51	blue	430	blue transparent	3,8	4,5	18	100	-	20	30	5	50
A 52	blue	466	blue transparent	3,8	4,5	70	200	-	20	30	5	30

## Technische Daten THT LED's

## Technical Data THT LEDs

LED-Type	Emission Color	Wavelength $\lambda$ (nm) dominant	Lense Color	Forward Voltage $V_F$ (V)		Luminous Intensity $I_V$ (mcd)			at mA	Fwd. Current $I_F$ max (mA)	Rev. Voltage $V_R$ (V)	$2\phi$ (50% $I_V$ ) deg.
				typ	max	min	typ	max				
<b>THT</b>												
A 60	high efficiency red	625	red diffused	5,7	7,5	18	61,6	-	20	60	15	120
A 61	yellow	588	yellow diffused	6	7,5	70	372	-	20	60	15	120
A 62	green	568	green diffused	6	7,5	18	53,3	-	20	50	15	120
A 69	super-red	628	red diffused	2	2,5	7,1	-	18	10	40	12	50
A 70	yellow	587	yellow diffused	2	2,5	7,1	-	18	10	40	12	50
A 71	green	570	green diffused	2	2,5	7,1	-	18	10	40	12	50
A 72	super-red	628	red diffused	2	2,5	7,1	-	18	10	40	12	70
A 76	high efficiency red/ green	625/568	white diffused	2/2,2	2,5	4/2,6	10/8	-	20	30/25	-	70
A 77	super bright red	640	red diffused	1,85	2,5	280	400	-	10	30	5	60
A 78	yellow	588	yellow transpa- rent	2,1	2,5	18	40	-	20	30	5	30
A 79	green	568	green transpa- rent	2,2	2,5	18	60	-	20	25	5	30
C 5	orange red/green	619/564	white diffused	2/2,4	3	1	2,5	-	20	30	6	60
C 12	red	630	red diffused	2	3	4	-	32	20	20	6	40
C 13	yellow	588	yellow diffused	2,4	3	2,5	8	12,5	20	30	6	40
C 14	green	568	green diffused	2,4	3	4	12	20	20	30	6	40
E 3	high efficiency red/ green	625/568	white diffused	2/2,2	2,5	10	50/30	-	20	30/25	5	60
G 1	bright red	660	red diffused	2,25	2,5	0,4	0,8	-	20	25	5	40
G 2	yellow	588	yellow diffused	2,1	2,5	2,6	10	-	20	30	5	40
G 3	super bright green	568	green diffused	2,2	2,5	2,6	10	-	20	25	5	40
K 1	super-red	635 (peak)	red diffused	2	2,8	-	12	-	20	30	5	-
K 2	yellow	585 (peak)	yellow diffused	2	2,8	-	12	-	20	30	5	-
K 3	green	565 (peak)	green diffused	2,1	2,8	-	15	-	20	30	5	-
M 2	white	-	colorless clear	3,6	4	2400	-	6800	20	30	5	20
W 1	white	-	colorless clear	3,1	3,7	180	-	450	10	20	5	40
<b>Argus</b>												
A 15	super-red	628	red clear	2,1	2,5	45	-	71	15	40	5	-