

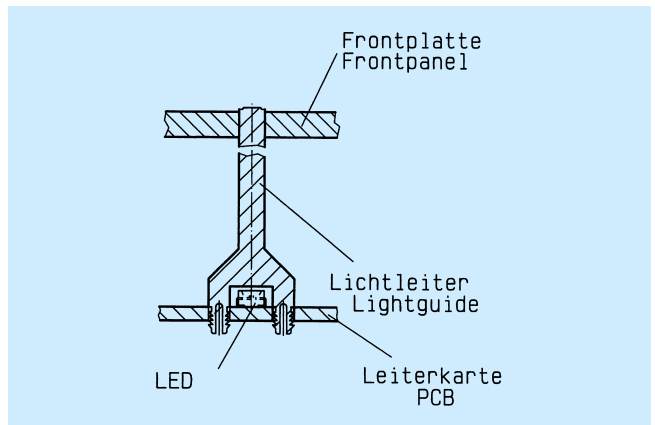
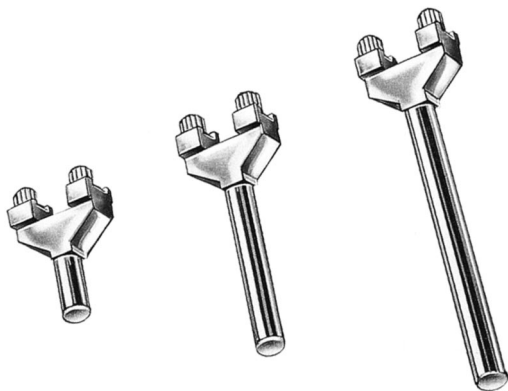
Anzeige stehend Ø 3 mm

Display upright Ø 3 mm

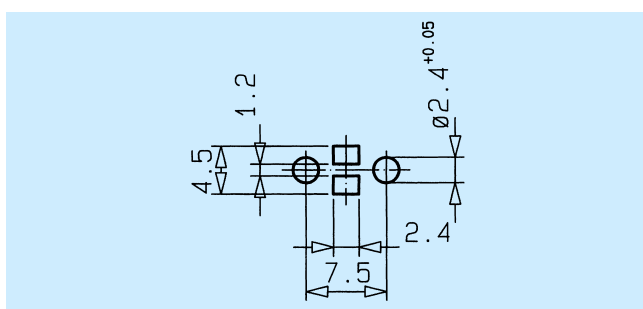
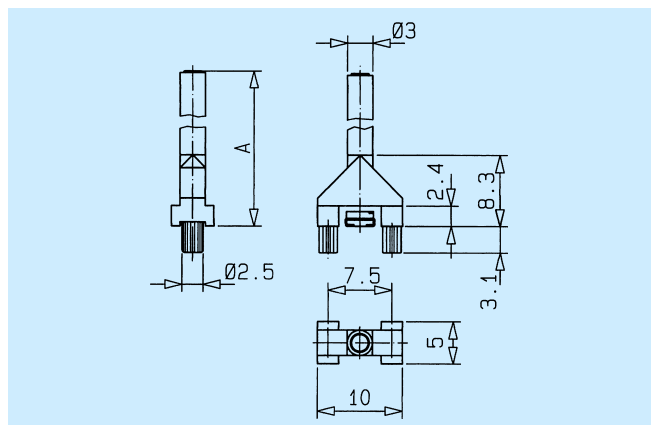
Technische Daten	Technical Data	
LL-Werkstoff	LL-Material	PC glasklar / PC clear UL94
Umgebungstemperatur	Ambient Temperature	-40°C ... +85°C
ESD-Schutz	ESD-Protection	> 12 kV

Der feststehende Lichtleiter wird über 2 Einpresszapfen in der Leiterkarte gehalten. Die Verwendung der Lichtleiter erfolgt in Verbindung mit SMD-LED's. Die Länge A des Lichtleiters ist variabel von 9 - 45 mm möglich. Farbige Lichtleiter auf Anfrage.

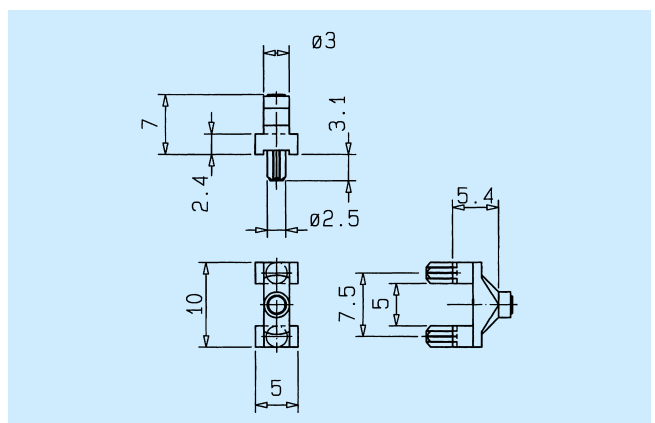
The fixed light is held in place on the printed board via two press-in lugs. The light guide is used in conjunction with SMD-LEDs. The length A of the light guide is variable from 9 - 45 mm. Coloured lightguide on request.



A	Empfohlene LED's Recommended LED's	Art.-Nr.
15	L1 - L12	1275.1001
30	L1 - L12	1275.1002
45	L1 - L12	1275.1003



Layoutvorschlag / Layout Suggestion



Empfohlene LED's Recommended LED's	Art.-Nr.
L1 - L12	1281.1001