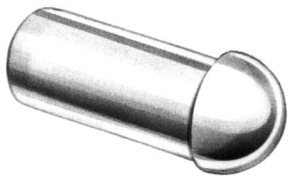


Technische Daten	Technical Data	
LL-Werkstoff	LL-Material	PC glasklar / PC clear UL94
Umgebungstemperatur	Ambient Temperature	-40°C ... +85°C
ESD-Schutz	ESD-Protection	10 kV ... > 12 kV

Der Lichtleiter wird über 2 Einpresszapfen in der Leiterkarte gehalten. Das System ist mit einer Blende versehen, um Überstrahlungen zu vermeiden; somit sind auch gemischte Farben möglich. Die Verwendung der Lichtleiter erfolgt in Verbindung mit SMD-LED's. Der Abstand von Lichtleiter zu Lichtleiter beträgt 3,8 mm. Farbige Lichtleiter auf Anfrage.

The light guide is held in place on the printed board via two press-in lugs. The system is provided with a screen to prevent irradiation, so that also mixed colours can be used. The light guide is used in conjunction with SMD LEDs. The distance from light to light guide is 3,8 mm. Coloured lightguide on request.



Empfohlene LED's Recommended LED's	Art.-Nr.
L1 - L12 S1 - S10	<b>1282.1000</b>

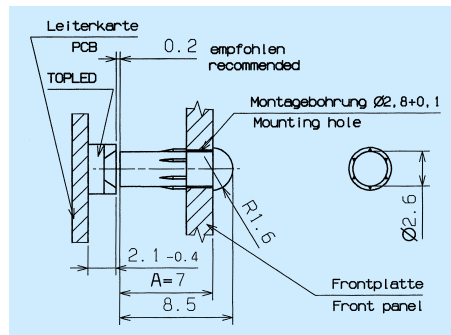


Abb. / Fig. 1

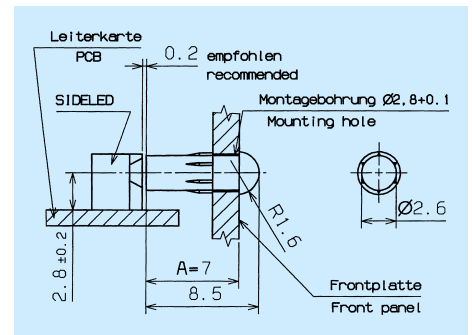
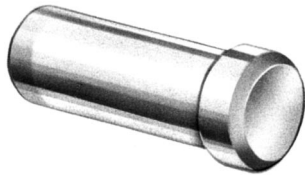


Abb. / Fig. 2



Empfohlene LED's Recommended LED's	Art.-Nr.
L1 - L12 S1 - S10	<b>1282.2000</b>

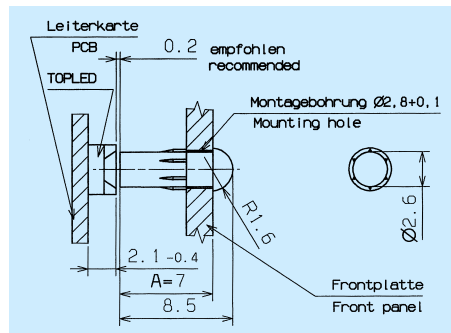


Abb. / Fig. 3

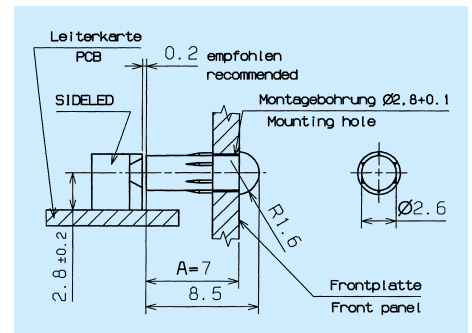


Abb. / Fig. 4