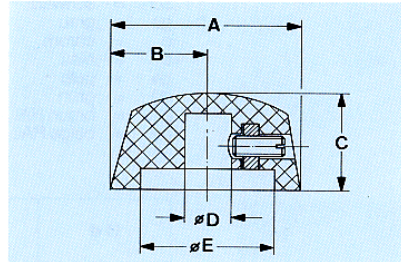
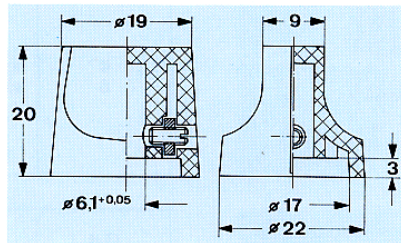
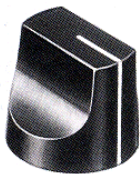


Zeigerknöpfe Duroplast

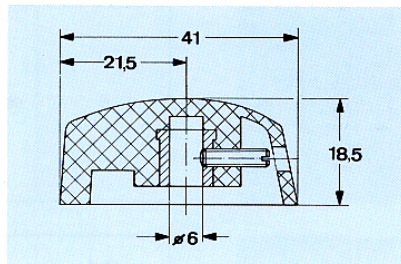
Pointer Knobs (Duroplastic) Bouton en Duroplast avec index



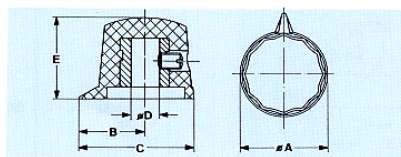
A	B	C	Ø D	Ø E	Art.-Nr.
23	11,5	12	6	16,5	390.61



Thermoplast Thermoplastic					426.611
------------------------------	--	--	--	--	---------



					394.611
--	--	--	--	--	---------



12	8,5	14,5	4	12,5	408.41
12	8,5	14,5	6	12,5	408.61

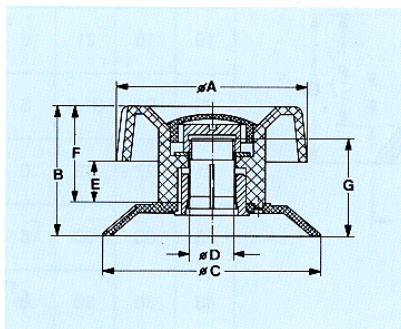


Drehknöpfe (Thermoplast)

Die Knöpfe sind besonders griffig und für die Übertragung hoher Drehmomente geeignet. Die Abdeckkappe in grauer Ausführung ist zugleich Zierelement.

Knobs (Thermoplastic)

These Knobs are especially easy to grasp and suited for the transfer of high torques. The grey cap serves as a decorative element.



Ø A	B	Ø C	Ø D	E	F	G	Art.-Nr.
76	40	90	8	11	30,5	28	473.81
76	40	90	10	11	30,5	28	473.91
50	35,5	58	6	11	26	28	474.61
50	35,5	58	8	11	26	28	474.81
50	35,5	58	10	11	26	28	474.91
38	28	42	6	8	20	13	475.61
28	24,5	31,5	6	6	18	10	476.61
19	19	21	6	5	16	8	477.61