

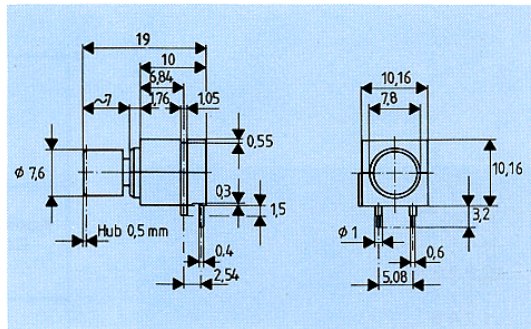
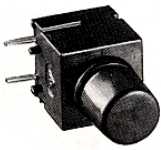
Drucktaster mit Sprungkontakt

Snap-Action Pushbutton Switches Interrupteur Bouton Poussoir à Impulsion

Hinweis: Taster werden standardmäßig mit schwarzen Bedienelement geliefert. Zusätzliche Bedienungskappen müssen separat bestellt werden.

Notice: Switches will be supplied standardly with a black plunger. Additional push buttons are to order separately.

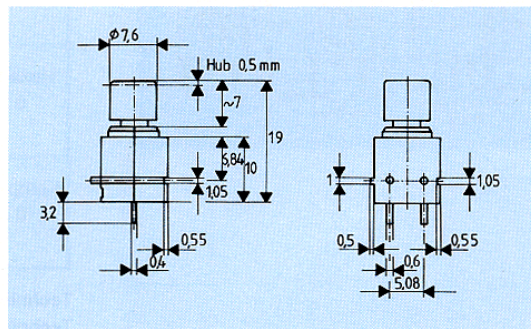
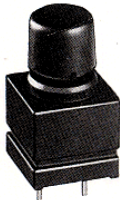
Standardausführung Standard Type



Funktion Function	Art.-Nr.
1-poliger Schließer Ro - T 1-pole Normally open	1852.6232

Frontplattenbohrung
Panel hole
 $\phi 8,1$

Stehende Ausführung Vertical Type



1-poliger Schließer Ro - T 1-pole Normally open	1852.6231
---	------------------

Frontplattenbohrung
Panel hole
 $\phi 8,1$

Technische Daten der Taster auf Seite 11.

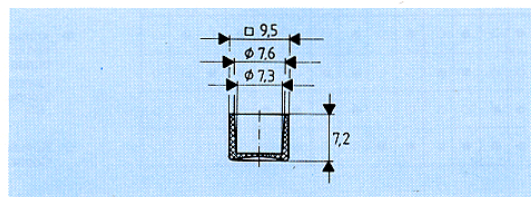
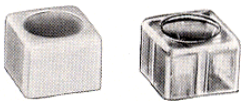
Switch specifications on page 11.

Farbige Aufsteckkappen

Coloured Snap-On Buttons

Hinweis: In Verbindung mit der glasklaren Kappe ist durch Unterlegen geeigneter Plättchen oder durch Bedruckung eine wischfeste Kennzeichnung möglich.

Notice: Utilizing the clear cap, an anti-wipe-off designation can be printed before snapping on.



Farbe / Colour	Art.-Nr.
glasklar / clear	1852.0011
Rot / Red	1852.0021
Schwarz / Black	1852.0031
Blau / Blue	1852.0061
Gelb / Yellow	1852.0071

Werkstoff / Material: PC