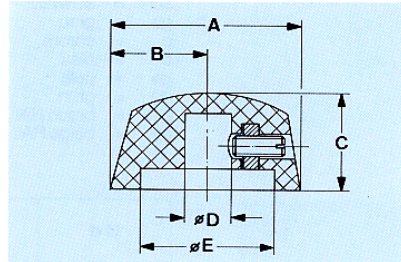
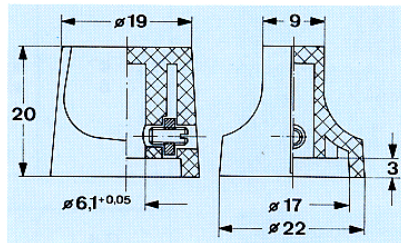
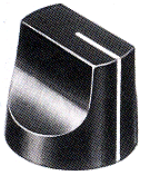


## Zeigerknöpfe Duroplast

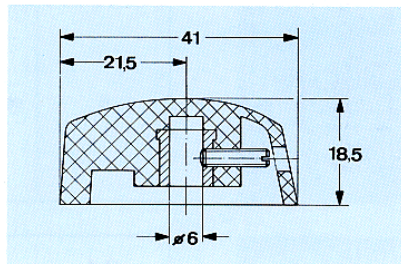
## Pointer Knobs (Duroplastic) Bouton en Duroplast avec index



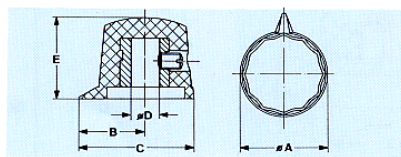
A	B	C	Ø D	Ø E	Art.-Nr.
23	11,5	12	6	16,5	390.61



Thermoplast Thermoplastic					426.611
------------------------------	--	--	--	--	---------



					394.611
--	--	--	--	--	---------



12	8,5	14,5	4	12,5	408.41
12	8,5	14,5	6	12,5	408.61

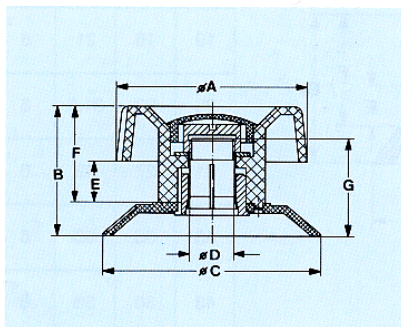


## Drehknöpfe (Thermoplast)

Die Knöpfe sind besonders griffig und für die Übertragung hoher Drehmomente geeignet. Die Abdeckkappe in grauer Ausführung ist zugleich Zierelement.

## Knobs (Thermoplastic)

These Knobs are especially easy to grasp and suited for the transfer of high torques. The grey cap serves as a decorative element.



Ø A	B	Ø C	Ø D	E	F	G	Art.-Nr.
76	40	90	8	11	30,5	28	473.81
76	40	90	10	11	30,5	28	473.91
50	35,5	58	6	11	26	28	474.61
50	35,5	58	8	11	26	28	474.81
50	35,5	58	10	11	26	28	474.91
38	28	42	6	8	20	13	475.61
28	24,5	31,5	6	6	18	10	476.61
19	19	21	6	5	16	8	477.61