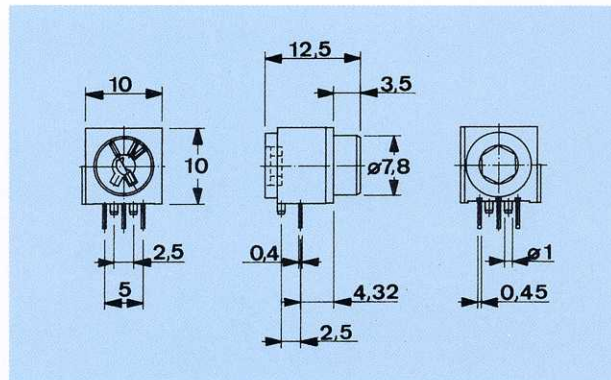
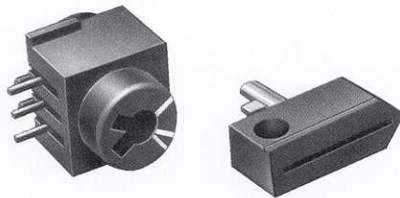


Miniatur-Schlüsselschalter für Leiterplatten

Key-Switch for P.C. Board Commutateur à clé

Technische Daten	Technical Data	
Anzahl der Pole	Poles	1
Umschalter	Changeover switch	–
Betriebsspannung	Operating voltage	$\leq 60 \text{ V} \equiv$
Betriebsstrom	Continuous current	$\leq 1 \text{ A}$
Schaltstrom	Operating current	0,5 A
Schaltleistung	Contact rating	6 VA
Prüfspannung	Test voltage	1000 V / 50 Hz
Isolationswiderstand	Insulation resistance	$> 10^{10} \Omega$
Durchgangswiderstand	Volume resistance	$\leq 30 \text{ m} \Omega$ bei 20 mV/15 mA
Rastwinkel-Anschlag	Ratched angle-Stop	56°
Umgebungstemperatur	Ambient temperature	-25 °C ...+70 °C
Kontakte	Contacts	Ag/Au
Werkstoffe	Materials	
Gehäuse	Housing	PPA
Anschlüsse	Terminals	CuZn/Au



Schaltfunktion Function	Art.-Nr. Part No.
R - R	1859.1031

Erweiterbar zu einem 2- bzw. 3-poligen Schalter durch Art.-Nr. 225.2
(im SV-Katalog)
Expandable to 2- or 3-pole switch by Part Nr. 225.2 (see Catalogue SV)