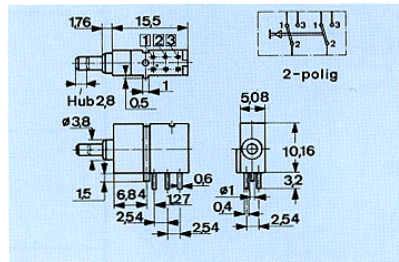
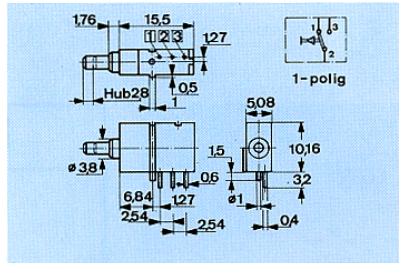
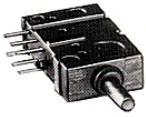


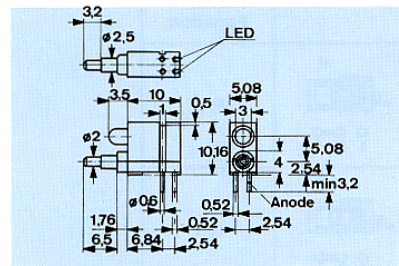
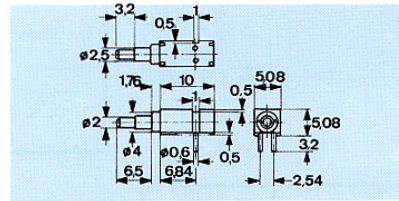
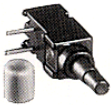
Drucktaster
Drucktaster mit LED

Pushbutton Switches
Interrupteurs Boutons Poussoirs



Funktion Function	Schaltbild/Circuit	Art.-Nr.
1-polig 1 Pole R-T		1840.6131
2-polig 2 Pole R-T		1840.6132

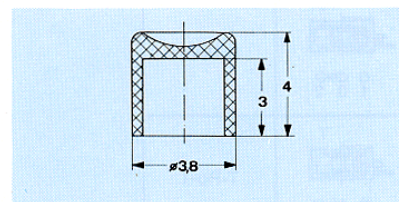
Technische Daten der Taster siehe Seite 10.
Technical Data for switches see on page 10.



Funktion Function	LED-Typ ●	LED-Farbe / Colour	Art.-Nr.
Ro -T	-	-	1846.6031
	A2	Superrot / Superred	1845.6031
	A1	Rot / Red	1845.6032
	A3	Gelb / Yellow	1845.6037
	A4	Grün / Green	1845.6038

Low Current Ausführung Seite 38.
Low Current version on page 38.

Bedienungsknöpfe für 1840 ... 1846
Pushbuttons for 1840 ... 1846



Material	Farbe / Colour	Art.-Nr.
PC	Rot / Red	1840.0021
	Schwarz / Black	1840.0031
	Blau / Blue	1840.0061
	Gelb / Yellow	1840.0071
	Grün / Green	1840.0081

Zubehör Schutzkappen

Die Schutzkappen der 1291-er Serie sind, wo es notwendig ist, für z.B. Flux- oder Waschprozesse konzipiert. Sie sind lötltemperaturbeständig und wiederverwendbar und werden vorzugsweise für die 1247-er und 1250-er Schalterserie eingesetzt.



Art.-Nr.	Art.-Nr.
1291.0002	1291.0003

Bedienknöpfe für 1240, 1246, 1239
Pushbuttons for 1240, 1246, 1239



Material	Farbe / Color	Art.-Nr.
PC	rot / red	1840.0021
	schwarz / black	1840.0031
	blau / blue	1840.0061
	gelb / yellow grün / green	1840.0071 1840.0081

Unser kleinstes Bauelement ist die SMD-Brücke, verzinkt. Sie bietet vielfältige Einsatzmöglichkeiten z. B. als 0-Ω Widerstand oder Servicebrücke.

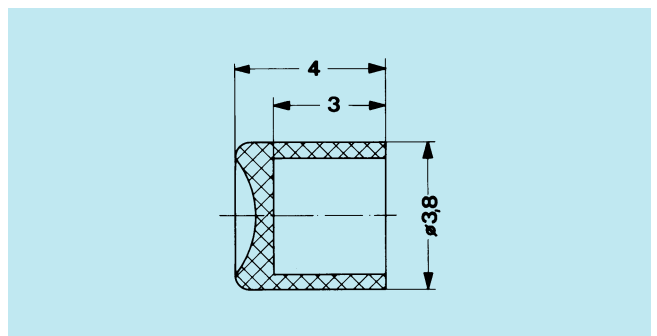
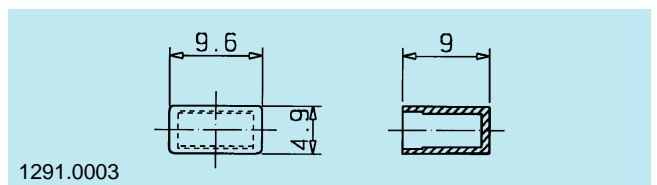
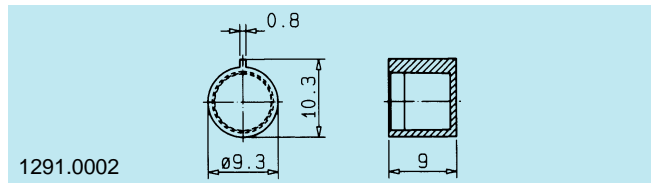
Art.-Nr.	1295.0001
-----------------	------------------

Blistergurtverpackung DIN IEC 286 T3
Tape and reel packed DIN IEC 286 T3
K_O=1,1 W=8 P₁=4

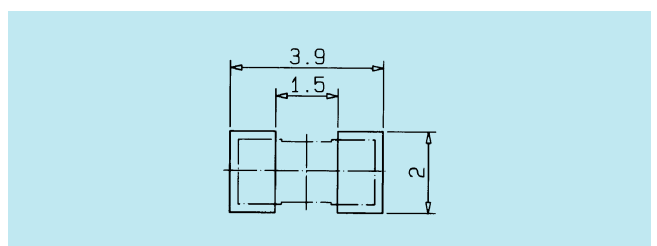
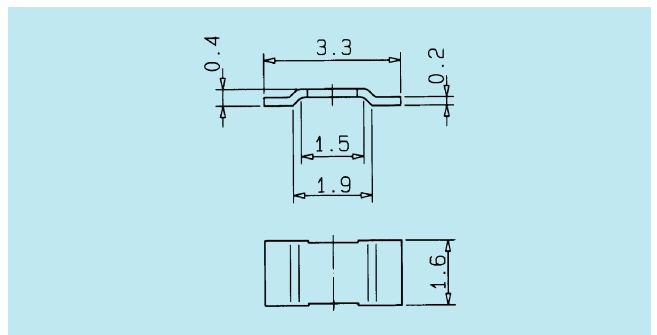
19.800 Stück pro Rolle / 19.800 pieces per reel

Accessories Protecting Caps

1291 series protective covers are designed for, e.g. flux or washing processes, where necessary. They are soldering temperature-resistant and reusable and are preferably used for the 1247 and 1250 switch series.



Our smallest component is the SMD bridge, tinned. It offers a wide range of application options, e.g. as 0-Ω resistance or service bridge.



Layoutvorschlag / Layout Suggestion