

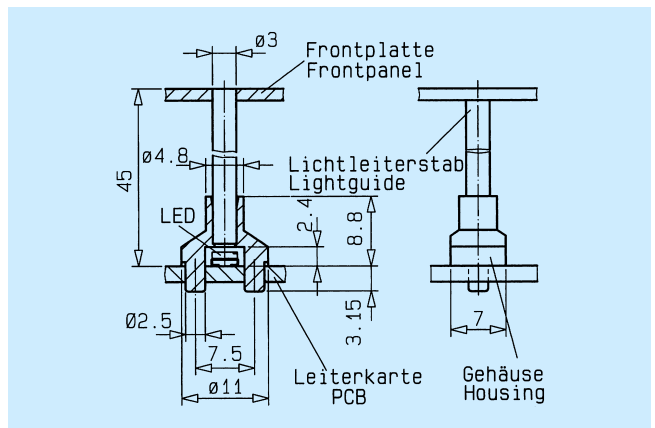
Anzeige stehend Ø 3 mm und Ø 5 mm

Display upright Ø 3 mm and Ø 5 mm

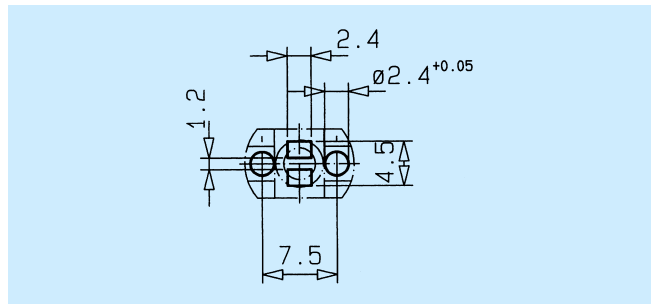
| Technische Daten | Technical Data | |
|---------------------|---------------------|----------------------------|
| Gehäusewerkstoff | Housing Material | PC schwarz / PC black UL94 |
| LL-Werkstoff | LL-Material | PMMA |
| Umgebungstemperatur | Ambient Temperature | -40°C ... +85°C |
| ESD-Schutz | ESD-Protection | > 12 kV |

Das Gehäuse für die Lichtleiterstäbe wird über 2 Einpresszapfen in der Leiterkarte gehalten. Weiterhin sind die Gehäuse für Ø3 bzw. Ø5 mm Lichtleiter-Aufnahme ausgelegt. Die Verwendung der Lichtleiter erfolgt in Verbindung mit SMD-LED's. Sonderlängen ab 9 mm sind möglich. Gehäuse und LL und Linsen werden unmontiert geliefert.

The housing the light guide rods is held in place on the printed board via two press-in lugs. Furthermore, the housings are designed to accommodate Ø3 and Ø5 mm light guides. The light guide is used in conjunction with SMD-LEDs. Special lengths from 9 mm beginning are possible. Delivery: Housing, an LL and lens are not assembled.



| Empfohlene LED's Recommended LED's | Art.-Nr. |
|---------------------------------------|-----------|
| L1 - L12 | 1216.1003 |



Layoutvorschlag / Layout Suggestion

| Empfohlene LED's Recommended LED's | Art.-Nr. |
|---------------------------------------|-----------|
| L1 - L12 | 1216.1005 |

