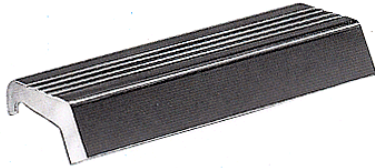


Maschinengriffe

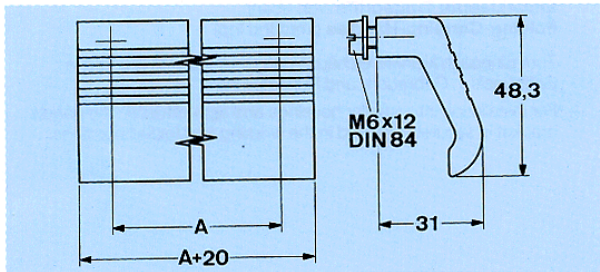
Machine handles

Werkstoffe		Materials	
Griffprofil	Al farblos oder schwarz eloxiert	Handle profile	Al colourless or black anodized
Belastbarkeit	750 N	Carrying capacity	750 N



Griff für mittlere Lasten, auch geeignet für Schiebetüren und Auszüge in der Maschinen- und Anlagentechnik.

Handle for middle loads, also suitable for sliding doors and drawers in machinery and equipment configurations.



A	Farbe Colour	Art. Nr.
88	farblos/colourless	3216.1088
88	schwarz/black	3216.3088
100	farblos/colourless	3216.1100
100	schwarz/black	3216.3100
120	farblos/colourless	3216.1120
120	schwarz/black	3216.3120

Andere „A“ Maße auf Anfrage
Other „A“ dimension on request

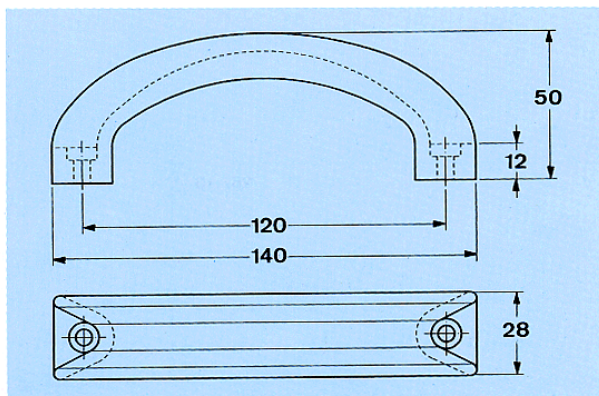
Incl. Schrauben und Scheiben
Incl. Screws and washers

Werkstoffe		Materials	
Griff	PA 66 GV 25 schwarz	Handle	PA 66 GV 25 black
Belastbarkeit	750 N	Carrying capacity	750 N



Alternativer Griff aus Kunststoff für mittlere Lasten, speziell für Zug- und Hebeanwendungen in der Maschinen- und Anlagentechnik.

Alternated plastic-handle for middle loads, especially for pull and pick up applications in machinery and equipment configurations.



Art. Nr.
3212.1200

Incl. Schrauben M5x18 DIN 84, Scheiben und Muttern
Incl. Screw M5x18 DIN 84, washers and nuts