

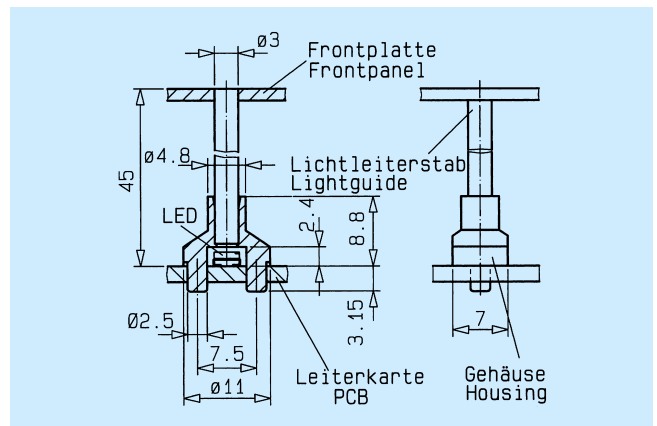
## Anzeige stehend Ø 3 mm und Ø 5 mm

## Display upright Ø 3 mm and Ø 5 mm

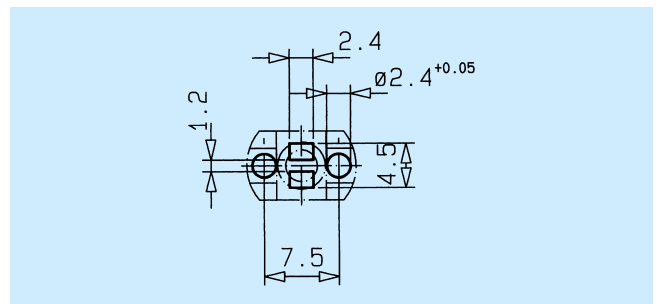
Technische Daten	Technical Data	
Gehäusewerkstoff	Housing Material	PC schwarz / PC black UL94
LL-Werkstoff	LL-Material	PMMA
Umgebungstemperatur	Ambient Temperature	-40°C ... +85°C
ESD-Schutz	ESD-Protection	> 12 kV

Das Gehäuse für die Lichtleiterstäbe wird über 2 Einpresszapfen in der Leiterkarte gehalten. Weiterhin sind die Gehäuse für Ø3 bzw. Ø5 mm Lichtleiter-Aufnahme ausgelegt. Die Verwendung der Lichtleiter erfolgt in Verbindung mit SMD-LED's. Sonderlängen ab 9 mm sind möglich. Gehäuse und LL und Linsen werden unmontiert geliefert.

The housing the light guide rods is held in place on the printed board via two press-in lugs. Furthermore, the housings are designed to accommodate Ø3 and Ø5 mm light guides. The light guide is used in conjunction with SMD-LEDs. Special lengths from 9 mm beginning are possible. Delivery: Housing, an LL and lens are not assembled.



Empfohlene LED's Recommended LED's	Art.-Nr.
L1 - L12	1216.1003



Layoutvorschlag / Layout Suggestion

Empfohlene LED's Recommended LED's	Art.-Nr.
L1 - L12	1216.1005

