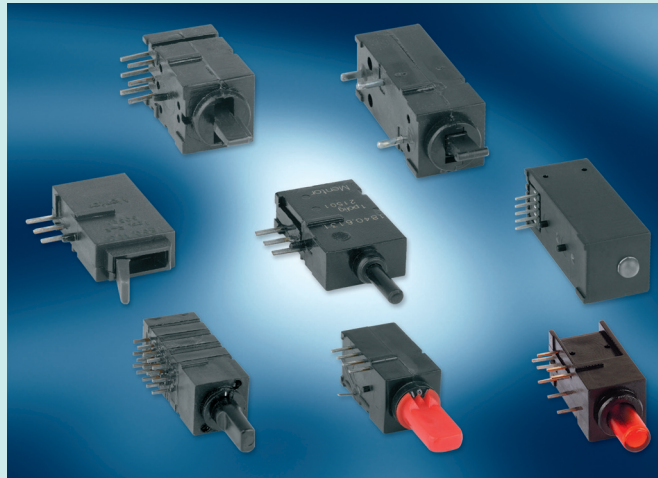


THT Schaltersysteme

THT Switch Series

Die MENTOR-Schalterserie entspricht in ihrer Konzeption den seit Jahrzehnten bekannten und durch millionenfachen Einsatz in der Industrielektronik bewährten Ausführungen. Sie wurden im Hinblick auf die speziellen Bedürfnisse der THT-Technologie entwickelt. Taster und Schalter nehmen im Bereich der Frontplatten-Einbauelemente einen wesentlichen Raum ein. Es gibt vielfältige Ausführungen je nach Anwendungszwecken. Eine prinzipielle Unterscheidung ergibt sich aus der Art der Betätigung: Kipphebelbetätigung, Drücken, Drehen, Schieben. Es werden Schalter als 1- und 2-polige Ausführungen auch mit Umschaltfunktionen angeboten. Für spezielle Anwendungen werden sogenannte Kurzhubtaster eingesetzt.



The MENTOR switch series use the same concept as the types that have been used for decades and tried and tested a million times in industrial electronics. They are developed to meet the special requirements of THT-technology. Push buttons and switches play an important part in the area of front panel components. There is a variety of types for specific applications. A fundamental differentiation results from

the way of operating those components: tipping toggle switches, pressing, rotating, sliding. Switches are offered as 1- and 2-pole versions including a shifting function. So called short lift buttons are used for specific purposes.

Allgemeine Technische Daten (Auswahl bzw. Abweichungen zu den folgenden allgem. Daten: siehe Beschreibung des jeweiligen Artikels)		General Technical Data (Selection and deviations from the following general data: see description of the respective item)	
Befestigungselemente	Fixierpins und Frontplattenbohrung	Fixing elements	Fixing pin and front panel hole
Lötbarkeit	DIN IEC 68-2-20 (260°C ≤5 s)	Solderability	DIN IEC 68-2-20 (260°C ≤5 s)
Betriebstemperatur	-40°C ... +85°C	Operating temperature	-40°C ... +85°C
Klima	GPF DIN 40040	Climate	GPF DIN 40040
Anschlüsse	verzinkt	Terminals	verzinkt
Beschriftung	je nach Ausführung Bedruckung oder gelasert	Marking	je nach Ausführung Bedruckung oder gelasert
Verpackung	Beutel oder Stangenmagazine	Packaging	Beutel oder Stangenmagazine
Gehäusewerkstoff	PC UL94 schwarz	Housing material	PC UL94 schwarz

Technische Details		Technical Details	
Schaltspannung	≤60V ≅	Operating voltage	≤60V ≅
Schaltstrom	≤0,5A	Operating current	≤0,5A
Ruhestrom	≤2A	Zero signal current	≤2A
Schaltleistung	≤6VA	Contact rating	≤6VA
Prüfspannung	500V / 50Hz	Test voltage	500V / 50Hz
Durchgangswiderstand	<30mΩ	Volume resistance	<30mΩ
Isolationswiderstand	>10 ¹⁰ Ω	Insulation resistance	>10 ¹⁰ Ω
Lebensdauer	2 x 10 ⁴ Schaltspiele	Life time	2 x 10 ⁴ cycles
ESD-fest gegen Front	<8kV	ESD to front	<8kV
Schutzart	IP 50 DIN 40050	Degree of protection	IP 50 DIN 40050
Mindestbestellmengen für Sonderausführungen auf Anfrage.		Minimum quantity for special design on request.	

Drehschalter

Rotary Switches

Allgemeine Hinweise und Technische Daten	General Remarks and Technical Data
Allgemeine Hinweise und technische Daten: siehe Seite 8	General remarks and technical data: see page 8

Spezifische Technische Daten	Specific Technical Data
Ruhestrom: ≤1A	Zero signal current: ≤1A
Durchgangswiderstand: <50mΩ	Volume resistance: <50mΩ
Lebensdauer: 10 ⁴ Schaltspiele	Life time: 10 ⁴ cycles
Betätigungskraft: max. 5Ncm	Operating force: max. 5Ncm
Gehäusewerkstoff: PES schwarz UL94	Housing material: PES black UL94

Diese Drehschalter mit dem Nut- und Federsystem lassen sich optimal im Anschlussrastermaß 2,54mm anreihen. Die Schalter sind in unterbrechender Schaltart angelegt. Verfügbar sind die Stufendrehschalter für Schraubendreherbetätigung oder für Drehknopfbetätigung. Der Schalter mit 10 Schaltstellungen kann von 1-polig bis 5-polig eingestellt werden. Die Lieferung der Schalter 1843.9031 und 1843.9032 erfolgt immer in 10 Schalterstellungen bei einem Schalterwinkel von 30°. Die Einstellung von gewünschten Schalterstellungen erfolgt wie beschrieben, z.B. Schaltstellung 1-5.

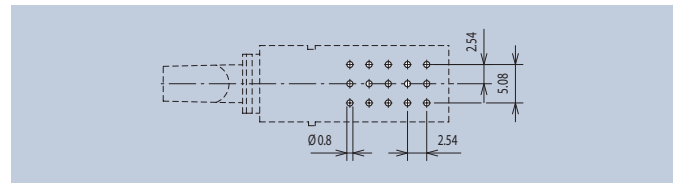
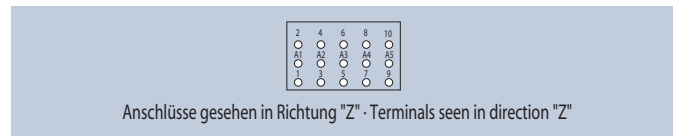
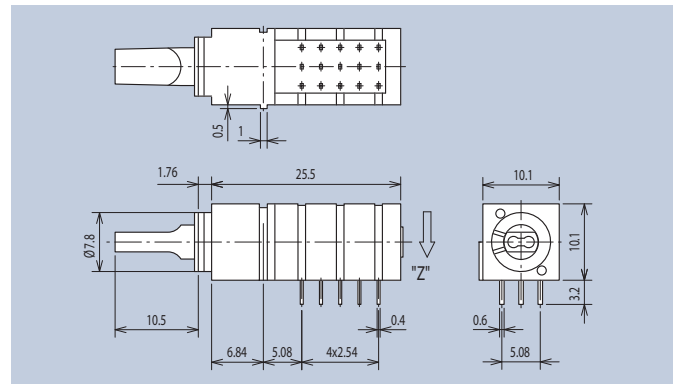
1. Knopf bei 1 eindrücken und bis Stufe 10 durchschalten.
 2. Knopf herausnehmen und bei Stufe 5 wieder eindrücken.
- In diesem Zustand sind die Stufen 1-5 und die Kontaktreihen A3-A4-A5 schaltbar.

These rotary switches with a groove and spring system can optimally be strung in a 0.1" grid. The switches are designed in a batch-type switching mode. Rotary multistep switches are available for screw driver operation or for turning knob operation. The switch with 10 switching positions can be adjusted from 1-pole to 5-pole operation. The delivery of the switches 1843.9031 and 1843.9032 is always carried out in 10 switch positions with a switch angle of 30°. The adjustment of required switch positions is carried out as described above, e.g. switch position 1-5.

1. press knob at 1 and switch through to stage 10.
 2. withdraw knob and press back in at stage 5.
- In this status stages 1-5 and the contact bank A3-A4-A5 are switchable.



Funktion function	mit Bedienelement with control knob	ohne Bedienelement without control knob
	1843.9032	1843.9031
	1843.2332	1843.2331
	1843.4232	1843.4231
	1843.3232	1843.3231



Layoutvorschlag · Layout Suggestion