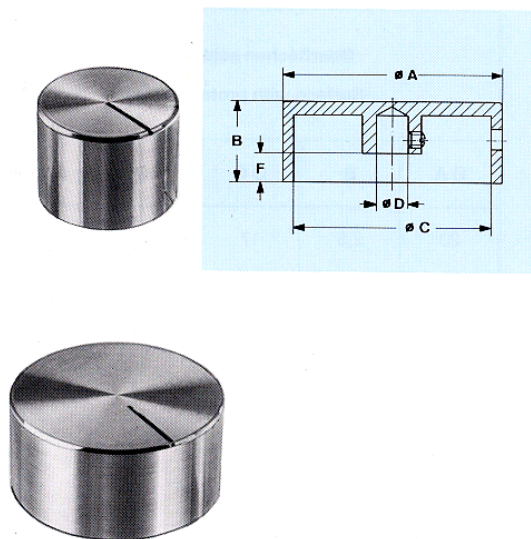
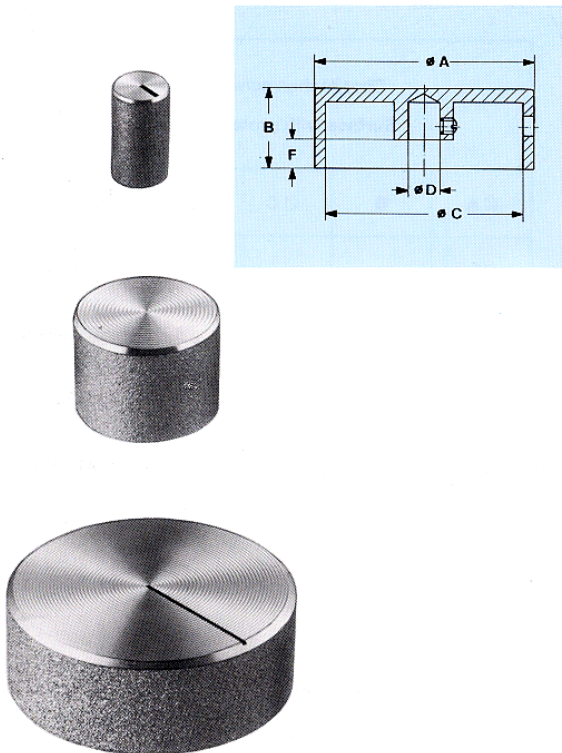


Meßgerätekнопfe – moderne Form

Die Knöpfe sind aus Aluminium gefertigt. Die Stirnfläche hat ein diamantgedrehtes Rillendekor. Griffige Seitenflächen. Oberflächen schutzlackiert. Knopfbefestigung durch Gewindestift mit gehärteter Ringschneide nach DIN 438.



Instrument Knobs – Modern Style Bouton en Aluminium

These knobs are made of aluminium. The face is diamond-turned and with easy to grip circumference. Knobs are mounted by a grub screw with hardened ring edge to DIN 438.

Ausführung ohne Strichanzeige Type without Indicator Mark					
ϕ A	B	ϕ D	ϕ C	F	Art.-Nr.
20	15	6	18	3,5	512.61
30	15	6	26	4,5	513.61
50	15	6	46	3	515.61
Ausführung mit Strichanzeige (rot ausgelegt) Type with Indicator Mark (colored red)					
8	15	4	-	-	520.411
12	15	6	11	2,5	521.611
20	15	6	18	3,5	522.611
30	15	6	26	4,5	523.611
40	15	6	36	3	524.611

Ausführung mit Strichanzeige (schwarz ausgelegt) Type with Indicator Mark (colored black)					
ϕ A	B	ϕ D	ϕ C	F	Art.-Nr.
12	15	6	11	2,5	521.6191
20	15	6	18	3,5	522.6191
30	15	6	26	4,5	523.6191