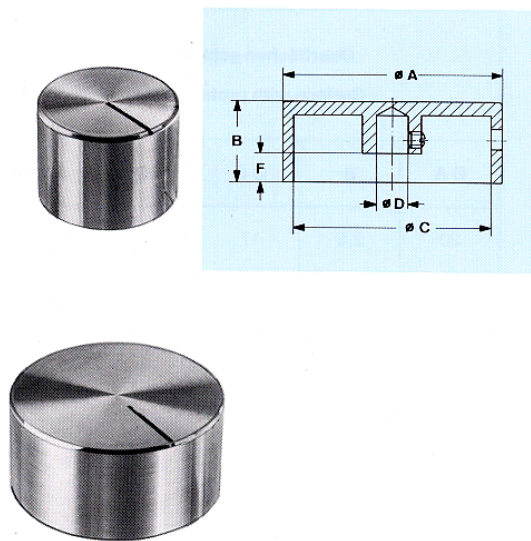
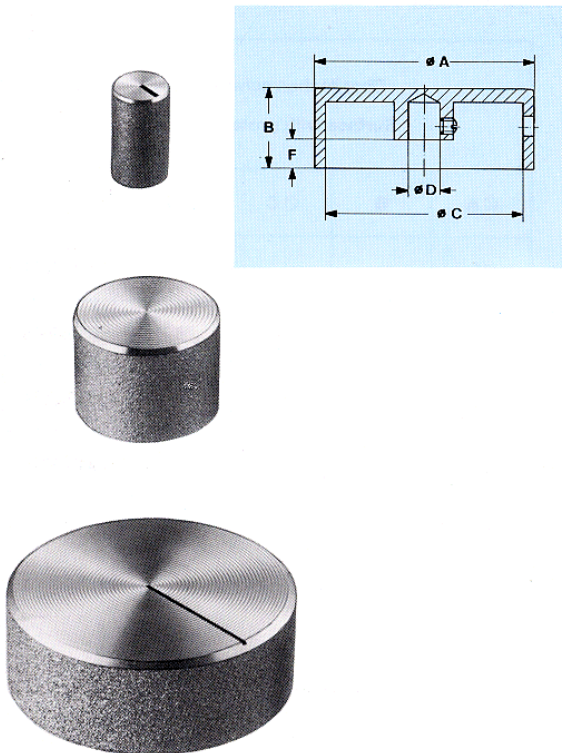


## Meßgerätekнопfe – moderne Form

Die Knöpfe sind aus Aluminium gefertigt. Die Stirnfläche hat ein diamantgedrehtes Rillendekor. Griffige Seitenflächen. Oberflächen schutzlackiert. Knopfbefestigung durch Gewindestift mit gehärteter Ringschneide nach DIN 438.



## Instrument Knobs – Modern Style Bouton en Aluminium

These knobs are made of aluminium. The face is diamond-turned and with easy to grip circumference. Knobs are mounted by a grub screw with hardened ring edge to DIN 438.

<b>Ausführung ohne Strichanzeige    Type without Indicator Mark</b>					
$\phi$ A	B	$\phi$ D	$\phi$ C	F	Art.-Nr.
20	15	6	18	3,5	<b>512.61</b>
30	15	6	26	4,5	<b>513.61</b>
50	15	6	46	3	<b>515.61</b>
<b>Ausführung mit Strichanzeige    Type with Indicator Mark (rot ausgelegt)    (colored red)</b>					
8	15	4	-	-	<b>520.411</b>
12	15	6	11	2,5	<b>521.611</b>
20	15	6	18	3,5	<b>522.611</b>
30	15	6	26	4,5	<b>523.611</b>
40	15	6	36	3	<b>524.611</b>

<b>Ausführung mit Strichanzeige    Type with Indicator Mark (schwarz ausgelegt)    (colored black)</b>					
$\phi$ A	B	$\phi$ D	$\phi$ C	F	Art.-Nr.
12	15	6	11	2,5	<b>521.6191</b>
20	15	6	18	3,5	<b>522.6191</b>
30	15	6	26	4,5	<b>523.6191</b>