

Digital- Drehknopf

Digital-Turning Knob Bouton à digitaux

Anwendungsmerkmale

Für den Gebrauch von Präzisionspotentiometern.
Genaue Ablesbarkeit, weiße Zahlen auf schwarzem Grund.
Robuste Konstruktion aus Kunststoff.
Kein toter Gang, direkte Montage auf Poti-Achse.
Skala dreht sich nicht, wenn Bremse angezogen ist.

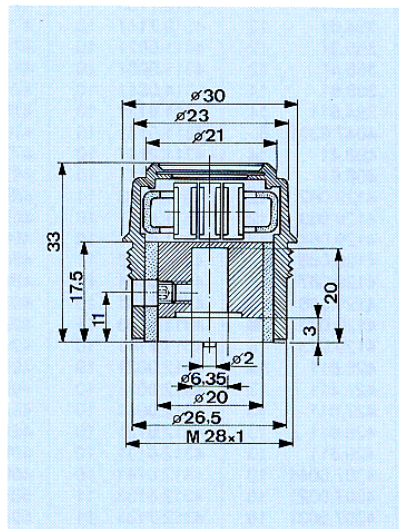
Standard-Modell für Ø 6,35 mm Achse.

Features

For use with precision-potentiometers.
Excellent legibility, white marking on black background.
Rugged plastic construction.
No backlash, mounted directly to potentiometer shaft.
Dial will not rotate when brake is applied.

Standard model available for 1/4" diameter shafts.

Technische Daten:	Technical Data:
Anzahl der Umdrehungen: 10	Number of turns: 10
Ablesbarkeit: 1/500 Umdrehung	Legibility: within 1/500 of a turn
Beschriftung: weiß auf schwarzem Grund	Markings: white on black background
Arrettierung: Feststellbremse	Locking: locking brake
Gewicht: 21,5 g	Weight: 21,5 g
Werkstoff: Polycarbonat, schwarz	Materials: Polycarbonate, black
Montage:	Mounting:
Siehe Montagezeichnung unten.	Look at mounting instruction below.
Achslänge über Befestigungsplatte: min. 11 mm / max. 16,5 mm	Shaft extension beyond panel: min. 11 mm / max. 16,5 mm
Länge der Durchführung über der Befestigungsplatte: 4,1 mm	Bushing extension beyond panel: max. 4,1 mm



Ø	Art.-Nr.
6,35	6622.1000
6	6622.1001

