

Kleinschütz / Last-Fernschalter

Mini Contactor / Remote load interrupter
 Minikontaktor / Distans-lastbrytare
 Petit contacteur / Télé-interrupteur
 Mini contactor / Interruptor remoto de carga
 Micro contattore / Interruttore di manovra a distanza

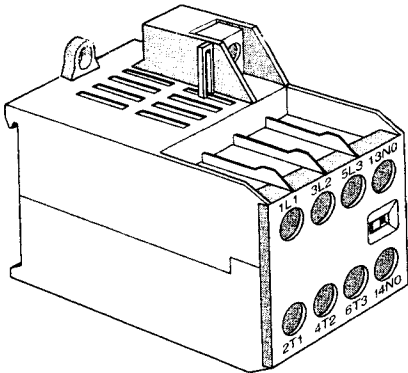
3TG10/5TT3/6ED1

400 V
 VDE 0660
 IEC 60947-4-1



Betriebsanleitung/Instructions

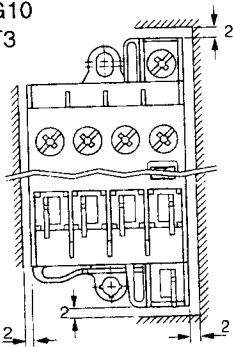
Bestell-Nr./Order No.: 3ZX1012-0TG10-1AA1



	i_e AC-1		i_e AC-15		AC-3		NH-DIAZED-NEOZED-Betriebsklasse gL(gG)	
	A	230 V A	400 V A	230 V kW	400 V kW	Typ I A	Typ II A	
3TG10...-0...	20	4	3	2,4	4	25	10	
3TG10...-1...	16	4	3	2,4	4	25	10	
5TT3...	20	4	3	2,4	4	25	10	

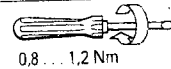
SUITABLE FOR USE ON A CIRCUIT CAPABLE OF DELIVERING NOT MORE THAN 5000 RMS SYMMETRICAL AMPERES, 600 VOLTS MAX. FUSE ONLY.

3TG10
5TT3



3TG10...-1...		3TG10...-0...		3TG10...-0... 5TT3...					
mm	mm	mm ²	mm ²	mm ²	mm ²	mm ²	mm ²	mm ²	mm ²
6.3	6.3 *)	0.75 1.5	0.75 2.5	0.75 2.5	0.75 2.5	0.75 2.5	1 2.5	1 2.5	4
DIN 46245	DIN 46247	DIN 46228							

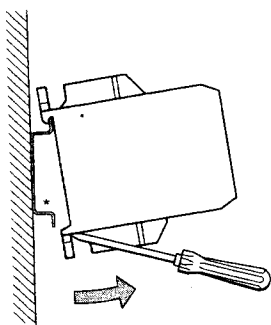
0,8 x 4 ... 5,5 mm
 Pozidriv 1



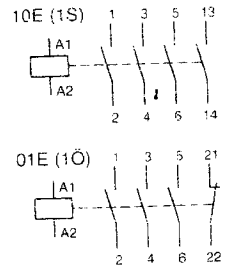
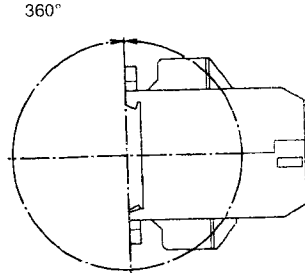
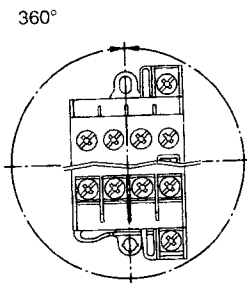
0,8 ... 1,2 Nm

USE 60/75° COPPER WIRE ONLY.

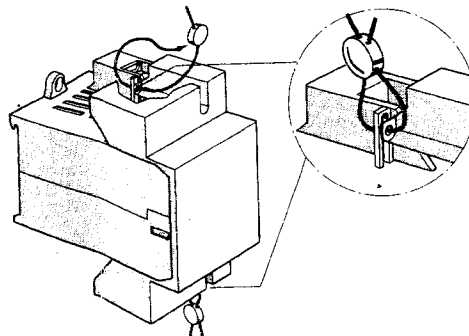
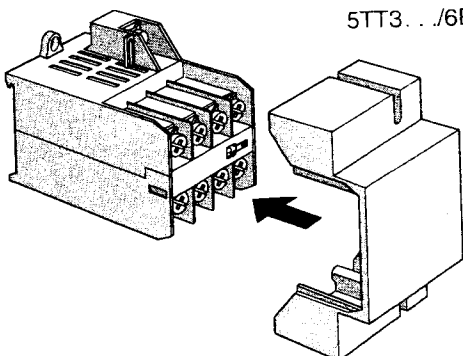
*) Warning: For use with non insulated female connectors only 300 V max.



DIN EN 50022-35



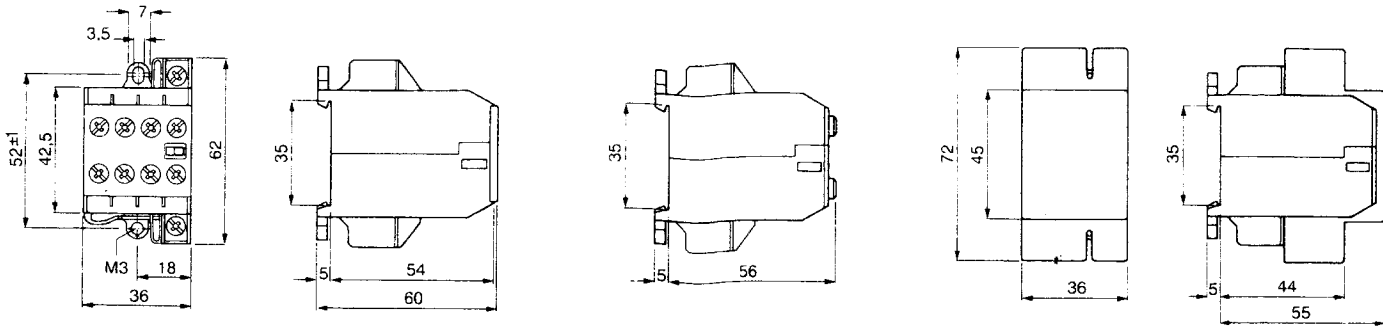
5TT3.../6ED1



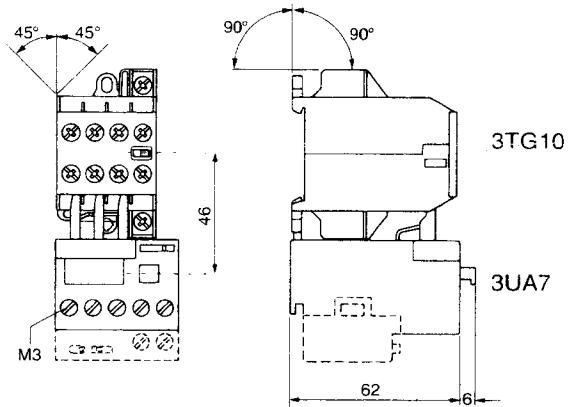
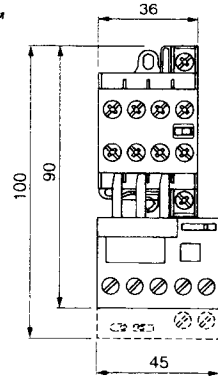
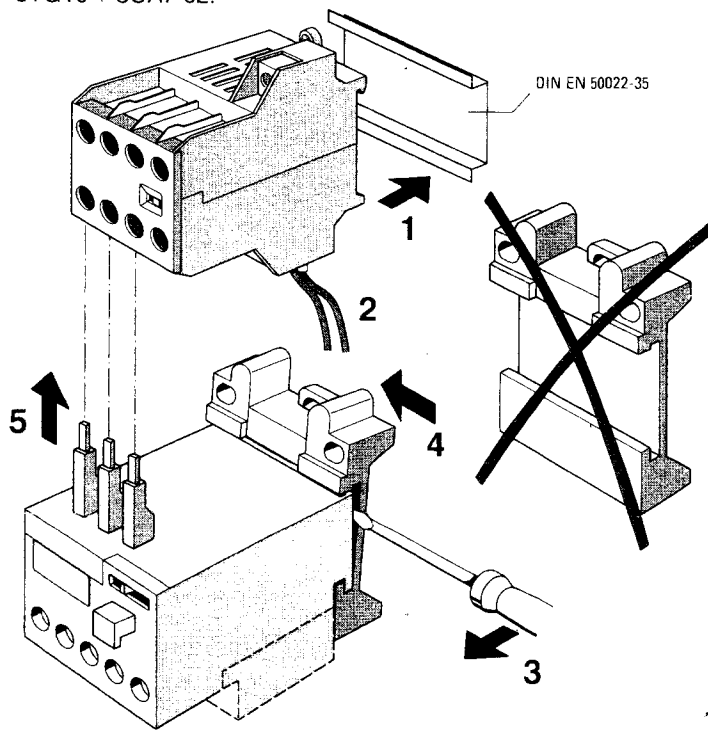
3TG10...-0...

3TG10...-1...

5TT3.../6ED1





3TG10 + 3UA7 02.



Sicherungsloser Motorabzweig für Kurzschlußströme bis 50 kA, Normalanlauf			
Überlastschutz mit Leistungsschalter bei 400 V und Iq = 50 kA			
Bemessungsleistung von Drehstrommotoren AC 50 Hz 400 V	Leistungsschalter	Zuordnungsart (nach IEC 60947-4/ DIN VDE 0660 Teil 102)	Einstellbereich der Überlastauslöser bis Iq
kW	Bestell-Nr.		A
bis 4	bis 3VU13 00-1ML00	„1“	10
bis 0,55	bis 3VU13 00-1MG00	„2“	1,6

Fuseless motor feeder for short-circuit currents up to 50 kA, normal starting			
Overload protection with circuit-breaker at 400 V and Iq = 50 kA			
Rated power of 3-phase motors AC 50 Hz 400 V	Circuit-breaker	Assignment (to IEC 60947-4/ DIN VDE 0660 Part 102)	Setting range of overload release up to Iq
kW	Order no.		A
up to 4	up to 3VU13 00-1ML00	„1“	10
up to 0.55	op to 3VU13 00-1MG00	„2“	1.6

Warnung:	WARNING:	Precaución:
 Gefährliche elektrische Spannung! Kann zu elektrischem Schlag und Verbrennungen führen. Vor Beginn der Arbeiten Anlage und Gerät spannungsfrei schalten.	HAZARDOUS VOLTAGE CAN CAUSE ELECTRICAL SHOCK AND BURNS. DISCONNECT POWER BEFORE PROCEEDING WITH ANY WORK ON THIS EQUIPMENT.	Tensión peligrosa! Puede causar choque eléctrico y quemaduras. Desconectar la alimentación antes de efectuar trabajo alguno en este equipo.
 Attention! Tension dangereuse! Risque d'électrocution et de brûlure. Isoler cet appareil du réseau avant d'y intervenir pour travaux.	Attenzione: Tensione elettrica pericolosa! Rischio di shock elettrico e ustioni. Prima di eseguire qualsiasi tipo di lavoro, assicurarsi che l'apparecchio e l'impianto siano scollegati.	Farlig spänning! Kan vålla elektriska stotar och brännkador. Slå ifrån strömmen innan något arbete utförs på denna utrustning.

Weitere Angaben siehe Katalog NSK.
For further detail see Catalog NSK.
Ytterligere oppgifter, se katalog NSK.
Pour de plus amples informations, voir Catalogue NSK.
Para más datos, v. catálogo NSK.
Per altri dati v. catalogo NSK.