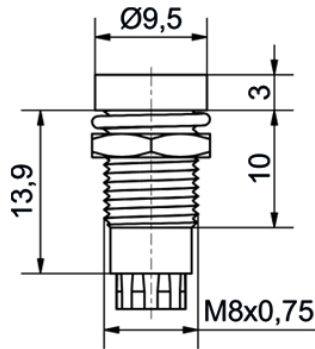


**LED-Fassung für Ø5mm LEDs
Innenreflektor Kopf zylindrisch
SMZ/SMW/SMU 1089**

LED-Fassung mit Innenreflektor.
Isolierteil auch passend für 3-polige LEDs
der Serien LE/LK5.

**LED housing for Ø5mm LEDs
inside reflector cylindrical head
SMZ/SMW/SMU 1089**

*LED housing with inside reflector.
Insulating part also compatible for 3-pin
LEDs of the series LE/LK5.*



Spezifikation

Gehäuse: wahlweise in glanzchrom,
mattchrom oder schwarzchrom mit
Gewinde M8x0,75mm
Montageart: Schraubbefestigung
Anziehdrehmoment: 100 cN·m
Einbau-Öffnung: Ø8+0,2mm

Specification

*Housing: available in chromium plated, frosted
chromium plated or black chromium plated with
screw-thread M8x0.75mm
Method of fitting: screw fastening
Tightening torque: 100 cN·m
Mounting-hole: Ø8+0,2mm*

Lieferumfang: Gehäuse mit Unterlegting
und Befestigungsmutter,
Isolierteil wird unverlierbar montiert

*Content of delivery: Housing with washer
and fastening nut, insulating part will
be captive-mounted*

Materialien

Teil	Material
Gehäuse	Messing verchromt
Isolierteil	Polyamid (PA6.6)
Mutter	Messing vernickelt
Unterlegting	FE vernickelt

Material

Part	Material
Housing	Brass chromium plated
Insulating part	PA6.6
Nut	Brass nickel plated
Washer	FE nickel plated

Betriebstemperatur n.a.

Operation Temperature n.a.

Lagertemperatur n.a.

Storage Temperature n.a.

Optionen

● Auch mit LED und integriertem Vorwiderstand (optional)

Options

● Also with LED and integrated resistor (option)

Artikel/ Part		Artikel-Text	Part-Text	Leistung Power	Lebensdauer Life-Time
Spannung Voltage	Farbe Color	Info			
SMZ1089		LED-Fassung mit Innenreflektor für 5mm LEDs glanzchrom / chromium plated	LED housing with inside refl. for 5mm LEDs		
SMW1089		LED-Fassung mit Innenreflektor für 5mm LEDs mattchrom / frosted chromium plated	LED housing with inside refl. for 5mm LEDs		
SMU1089		LED-Fassung mit Innenreflektor für 5mm LEDs schwarzchrom / black chromium plated	LED housing with inside refl. for 5mm LEDs		

Layout ZUB

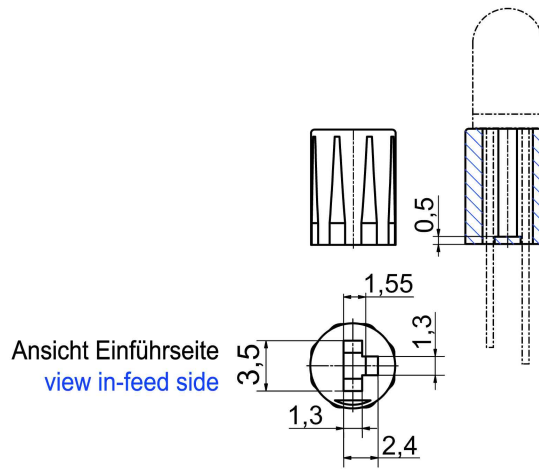
Lebensdauer: Die Lebensdauer einer LED ist definiert als Abnahme der Helligkeit auf 50% des Ausgangswertes

The life time of an LED is defined as decrease of brightness by 50% of the initial value

Montagebeispiel



Mounting example



LED wird in das Isolierteil gesteckt und von der Rückseite in das Gehäuse eingepresst. Alternativ kann die LED auch in das Gehäuse eingeklebt werden.

The LED is set in the insulating part and pressed from the back into the housing. Alternatively the LED can be glued into the housing.

Technische Änderungen vorbehalten. Datenblatt unterliegt nicht dem Änderungsdienst.
Die angegebenen technischen Daten sind typische Durchschnittswerte.

Specifications are subject to change without notice.

Helligkeitswerte nach CIE127 falls nicht anders angegeben.

The technical data are typical figures.

Wir empfehlen das Dokument mit der Einstellung "Seitengröße anpassen" zu Drucken

Photometry according to CIE127 unless otherwise indicated.

Wir achten bei Entwicklung und Herstellung unserer Produkte auf einen möglichst geringen Einsatz von Ressourcen und auf niedrigen Energiebedarf im Betrieb.

We recommend to print the document with option "Fit to Page"

Bitte prüfen Sie, ob es unbedingt erforderlich ist, das gesamte Dokument zu Drucken. So schonen Sie zusätzlich Ressourcen und unsere Umwelt.

We care for environment when producing and manufacturing our products. Also we care for a low power consumption and a low consumption of resources.

Please consider environmental responsibility before printing this document