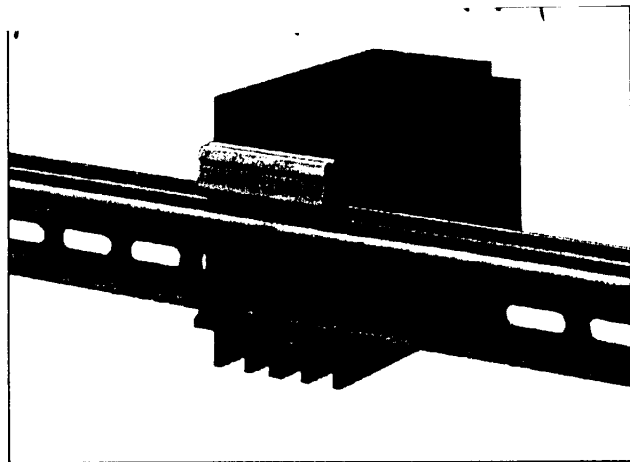
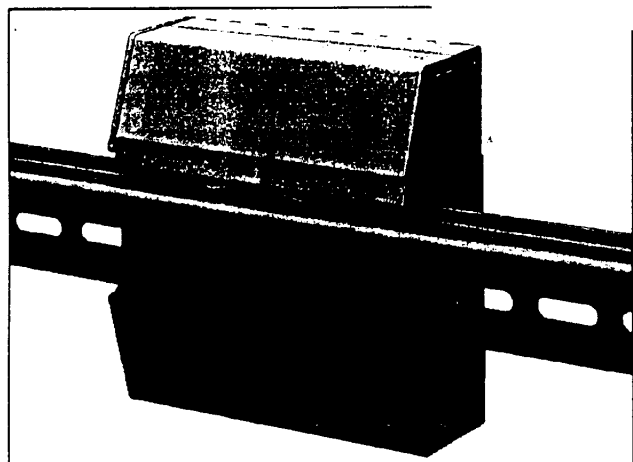


## Klammerbefestigung für 35 mm Tragschiene

## Clip fastening for 35 mm mounting rail

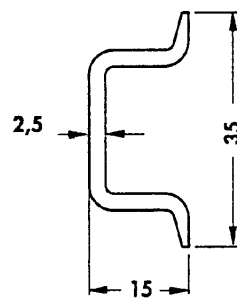
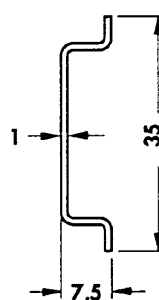
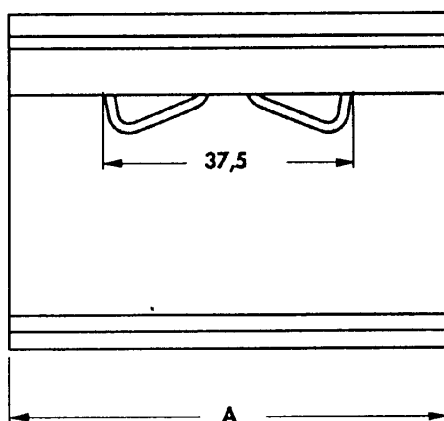
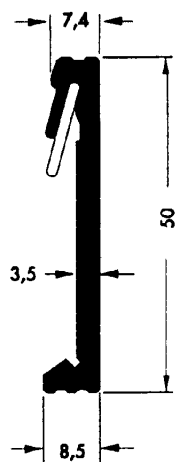
## Système de fixation par agrafes pour verrou rail 35 mm



- universelle Klammerbefestigung passend für alle 35 mm Tragschienen gemäß EN 50 022, Schienenmaterialstärke von 1 bis 2,5 mm
- zum Patent angemeldet, DE 198 15 452.6
- schnelle und einfache Montage von Kombinationsgehäusen, Kühlkörpern usw. durch Aufschnappen auf die Tragschiene
- sicherer Halt durch stabiles Strangpressprofil mit integrierter Drahtformfeder aus rostfreiem Stahl
- Sonderlängen ( $\geq 40\text{mm}$ ), Bearbeitungen und Oberflächen auf Anfrage

- universal clip fastening, suitable for all 35 mm mounting rails according to EN 50 022, rail thickness from 1 to 2,5 mm
- patent pending, DE 198 15 452.6
- fast and simple assembly of combination cases, heatsinks etc. by means of snapping them onto the mounting rail
- secure hold due to a stable extruded profile with integral stainless steel spring
- special lengths ( $\geq 40\text{mm}$ ) and drillings on request

- système de fixation universel convenant pour tous verrous rail suivant EN 50 022, épaisseur du rail entre 1 et 2,5 mm
- demande de brevet en cours, DE 198 15 452.6
- montage simple et rapide de boîtiers combinés, dissipateurs etc., par fixation instantanée sur les verrous rail
- fixation sûre grâce au robuste profilé extrudé à ressort boudin intégré en acier inoxydable
- longueurs ( $\geq 40\text{mm}$ ) et perforations spéciales sur demande



Art. Nr. Art. No. Art. n°	Maß/Dimension (mm)
	A
KL 35 50	50
KL 35 75	75
KL 35 100	100

Beispiele von Tragschienenvarianten passend für KL 35

Examples of mounting rail versions suitable for KL 35

Exemples de versions de verrou rail convenant pour KL 35

Oberfläche naturfarbig eloxiert

Surface finish clear anodised

Revêtement anodisé nature

Bohrbilder für Solid State Relais  
Kühlkörper für Solid State Relais  
Kombinationsgehäuse mit Frontplatten

Perforations for Solid State Relays  
Heatsinks for Solid State Relays  
Combination Case with Front Panels

Perforations pour relais solid state → A 17  
Dissipateurs pour relais solid state → A 16 - 17  
Boîtier combiné avec faces avant → G 8 - 11