

E

### Tarjeta de relé 12 V/DC

Esta tarjeta de relé podrá ser activada con señales débiles a partir de aprox. 5 mA y conectará entonces un relé con un contacto de corriente de alta intensidad de 3 Ampere. Contacto 1 x conectar. Magnífico como amplificador de conexión para otros kits, que muestren como salida solamente un diodo luminoso y deben conectar a través del contacto de relé diferentes dispositivos o máquinas.

F

### Carte-relais 12 V/DC

Cette carte-relais peut être commandée par de faibles signaux à partir d'env. 5 mA et commande un relais avec un contact courant fort de 3 A. Contact 1 x marche. Idéal comme amplificateur de commande pour d'autres kits qui n'ont qu'une led à la sortie et qui doivent commander d'autres appareils ou machines via un contact-relais.

FIN

### Relekortti 12 V/DC

Tämän relekortin voit ohjata heikolla signaalilla, 5 mA alkaen. Se kytkee sitten releen, jossa on 3 A vahvavirtakosketin. Kosketin 1 x SK. Ihanteellinen kytkentävahvistin muihin rakennussarjoihin, joissa ulostulona on vain LED, ja joiden kautta tahdot kytkeä muita laitteita tai koneita.

NL

### Relaiskaart 12 V/DC

Deze relaiskaart kan met zwakke signalen vanaf ong. 5 mA gestuurd worden en schakelt dan een relais met een sterkstroomcontact van 3 Ampère. Contact 1 x IN. Ideaal als schakelversterker voor andere bouwsets, die als uitgang slechts een LED hebben en via een relaiscontact andere apparaten en machines moeten schakelen.

P

### Placa de relé 12 V/DC

Esta placa de relé pode ser com fracas sinais a partir de aprox. 5 mA activada e liga depois um relé com um contacto de corrente forte de 3 ampères. Contacto 1 x conectar. Ideal como amplificador de conexão para outros kits, que como saída só tem um diodo luminoso e através do contacto de relé ligar outros aparelhos e máquinas.

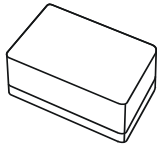
RUS

### Вставная плата с реле 12 Вольт/DC

При помощи данной платы возможно включение мощных потребителей до 3 А с помощью слабого сигнала от 5 мА. Реле контакт 1 x „ВКЛ“. Плата идеальна для подключения различных наборов комплектующих элементов, у которых на выходе имеется только один светодиод, через реле контакт к другим приборам и установкам.

190 363

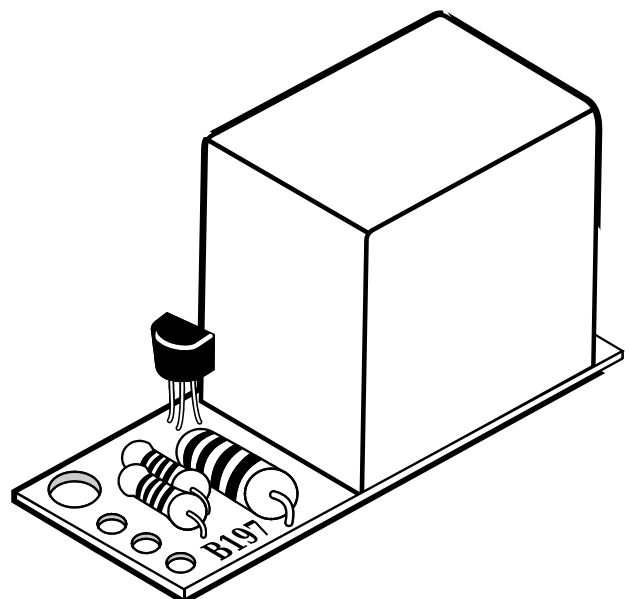
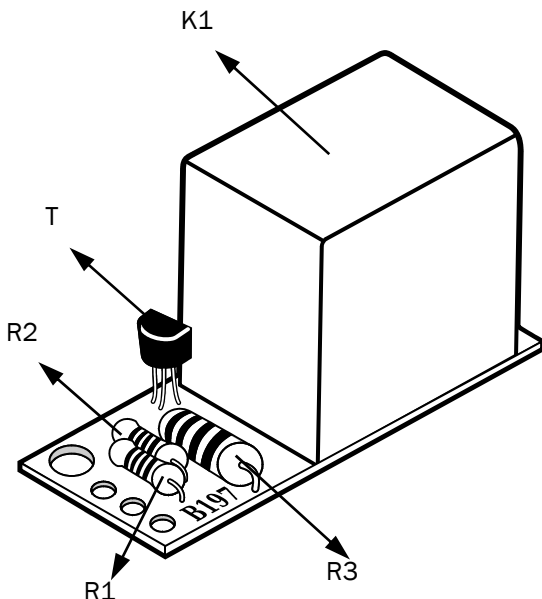
667 527



X



Passendes Gehäuse/Fitting case: G027  
<http://www.kemo-electronic.eu>  
Kemo Germany / B197 / KV003  
P./Bausätze/B197/Beschreibung/B197-04-020/OM



**D / Wichtig:** Bitte beachten Sie die extra beiliegenden "Allgemeingültigen Hinweise" in der Drucksache Nr. M1003. Diese enthält wichtige Hinweise der Inbetriebnahme und den wichtigen Sicherheitshinweisen! Diese Drucksache ist Bestandteil der Beschreibung und muss vor dem Aufbau sorgfältig gelesen werden.

**E / Important:** Observar las "Indicaciones generales" en el impreso no. M1003 que se incluyen además. ¡Elas contienen informaciones importantes la puesta en servicio y las instrucciones de seguridad importantes! ¡Este impreso es una parte integrante de la descripción y se debe leer con esmero antes del montaje!

**F / Important:** Veuillez observer les « Renseignements généraux » dans l'imprimé no. M1003 ci-inclus. Ceci contient des informations importantes la mise en marche et les indications de sécurité importantes! Cet imprimé est un élément défini de la description et il faut le lire attentivement avant l'ensemble!

**FIN / Tärkeää:** Ota huomioon erillisenä liitteenä olevat "Yleispätevät ohjeet" painotuotteessa nro M1003. Nämä ohjeet sisältävät tärkeitä tietoja käyttöönotosta ja tärkeät turvaohjeet! Tämä painotuote kuuluu ohjeeseen ja se tulee lukea huolellisesti ennen sarjan kokoamista!

**GB / Important:** Please pay attention to the "General Information" in the printed matter no. M1003 attached in addition. This contains important information starting and the important safety instructions! This printed matter is part of the product description and must be read carefully before assembling!

**NL / Belangrijk:** Belangrijk is de extra bijlage van "Algemene toepassingen" onder nr. M1003. Deze geeft belangrijke tips voor het monteren het ingebruik nemen en de veiligheidsvoorschriften. Deze pagina is een onderdeel van de beschrijving en moet voor het bouwen zorgvuldig gelezen worden.

**P / Importante:** Por favor tomar atenção com o extra "Indicações gerais válidas" o junto impreso M1003. Este contém importantes indicações a colocação em funcionamento e importantes indicações de segurança! Este impreso é um elemento da descrição que deve cuidadosamente ler antes da montagem!

**RUS / Важное примечание:** Пожалуйста обратите внимание на отдельно приложенные «Общедействующие инструкции» в описании Но. M1003. Это описание содержит важные инструкции введения в эксплуатацию, и важные замечания по безопасности. Этот документ является основной частью описания по монтажу и должен быть тщательно прочитан до начала работы!

**D** Die Platine wird gemäß Stückliste und Aufdruck bestückt. Wenn an den Eingang eine Steuerspannung von 3 - 12 V/DC gelegt wird, zieht das Relais an. Mit dem Relaiskontakt können dann Lasten bis zu 30 V, 3 A (AC + DC) geschaltet werden. Der Relaiskontakt darf aber nur mit Spannungen bis max. 30 V belastet werden! Bei höheren Spannungen (z.B. 240 V/AC) müssen die VDE-Sicherheitsbestimmungen (Berührungsschutz usw.) beachtet werden. Dann darf die Inbetriebnahme nur durch einen Fachmann erfolgen, der zuvor den VDE-gerechten Aufbau und Einbau der Schaltung geprüft hat! Die Stromaufnahme dieser Relaiskarte beträgt max. ca. 80 mA. Bitte achten Sie daher auf eine ausreichend starke Stromquelle (Batterie).

Technische Daten:

Betriebsspannung: 12 V/DC  
Stromaufnahme: < 80 mA  
Kontaktbelastbarkeit: 3 A / 30 V  
Empfindlichkeit: < 5 mA  
Maße: ca. 44 x 18 mm

**E** La placa de circuito impreso se montará según la lista de componentes y la marcación en la placa. Al aplicar en la entrada una tensión de mando de 3 - 12 V/DC, el relé queda activado. Mediante el contacto del relé es posible conmutar cargas hasta 30 V, 3 A (AC + DC). ¡El contacto del relé no debe ser cargado con tensiones de más de max. 30 V! Con tensiones superiores (p.ej. 240 V/AC) es absolutamente necesario observar las regulaciones de seguridad de VDE (protección contra contacto etc.). ¡En estos casos la puesta en marcha se debe llevar a cabo únicamente a través de un experto, el que haya controlado de antemano el correcto montaje y colocación del circuito!

La toma de corriente de esta tarjeta de relé asciende max. aprox. 80 mA. Por ello, rogamos considere disponer de una fuente de corriente suficientemente potente (batería).

Datos técnicos:

Tensión de servicio: 12 V/DC  
Toma de corriente: < 80 mA  
Capacidad de carga del contacto: 3 A / 30 V  
Sensibilidad: < 5 mA  
Placa de circuito impreso: aprox. 44 x 18 mm

**F** Les éléments seront montés suivant nomenclature et impression sur la platine. Si l'on met à l'entrée une tension de 3 - 12 V/DC, le relais s'enclenche. Avec le contact-relais on pourra commander des charges jusqu'à 30 V, 3 A (AC + DC). Le contact-relais peut recevoir des tensions jusqu'à 30 V maxi! Pour des tensions plus élevées (par ex. 240 V/AC) il faut respecter les normes de sécurité NF (protection de contact, etc.). Dans ce cas la mise en route devra seulement être effectuée par un spécialiste, qui aura vérifié au préalable le montage de l'installation en conformité avec les normes de sécurité! La consommation courant de cette carte-relais est d'env. 80 mA maxi. Il faut donc prévoir une alimentation suffisamment puissante (batterie).

Sécifications techniques:

Tension de service: 12 V/DC  
Consommation de courant: < 80 mA  
Capacité de charge du contact: 3 A / 30 V  
Sensibilité: < 5 mA  
Dimensions platine: env. 44 x 18 mm

**FIN** Kalusta piirilevy osaluettelon ja painatuksen mukaisesti. Kun sisääntuloon tulee 3 - 12 V/DC ohjaujännite vetää rele. Relekoskettimen kautta voit sitten kytkeä kuormia aina 30 V, 3 A (AC + DC) asti. Saat kuitenkin kuormittaa relekoskettinta vain alle 30 V jännitteellä! Käytettäessä suurempaa jännitettä (esim. 240 V/AC) täytyy sähköturvallisuusmääräyksiä ottaa huomioon (kosketussuojat jne.). Tällöin saa käytönoton suorittaa vain ammattimies, joka ensin on tarkistanut että laitteen kytkentä ja rakenne täyttää määräyksiä!

Relekortin virrantarve on korkeintaan n. 80 mA. Ota tämän takia huomioon että virtalähde (paristo) on tarpeeksi suuri.

Tekniset tiedot:

Käyttöjännite: 12 V/DC  
Virrantarve: < 80 mA  
Kuormitettavuus: 3 A / 30 V  
Herkkyyks: < 5 mA  
Piirilevyn mitat: n. 44 x 18 mm

**GB** The printed board has to be equipped following the parts list and the print. Whenever there is applied at the input a control voltage of 3 - 12 V/DC, the relay will pick up. Through the relay contact it is feasible to switch loads up to 30 V, 3 A (AC + DC). The relay contact should be loaded solely with voltages up to max. 30 V! With higher voltages (e.g. 240 V/AC) it is necessary to observe the VDE-safety regulations (shock-protection, etc.). In those cases, it is required to start operation solely through an expert, which should control beforehand the mounting and fitting according to VDE!

The current consumption of this relay card is max. about 80 mA. Please take therefore care, that the current supply will be sufficiently powerfull (battery).

Technical data:

Operating voltage: 12 V/DC

Current consumption: < 80 mA

Contact capacity: 3 A / 30 V

Sensitivity: < 5 mA

Board dimensions: approx. 44 x 18 mm

**NL** De onderdelen worden overeenkomstig de stuklijst en de opdruk op de printplaat opgesteld. Wanneer aan de ingang een stuurspanning van 3 - 12 V/DC gelegd wordt, dan trekt het relais aan. Met het relaiscontact kunnen dan belastingen tot 30 V, 3 A (AC + DC) geschakeld worden. Het relaiscontact mag echter slechts met spanningen tot max. 30 V belast worden! Bij hogere spanningen (bijv. 240 V/AC) moeten de officiële veiligheidsvoorschriften (beveiliging tegen aanraking enz.) in acht worden genomen. Dan mag de inbedrijfstelling alleen door en vakman uitgevoerd worden, die van te voren de correctheid van de op- en inbouw van de schakeling gecontroleerd heeft!

De stroomopname van deze relaiskaart bedraagt max. ong. 80 mA. Er moet op gelet worden, dat de stroombron voldoende capaciteit heeft (batterij).

Technische gegevens:

Voedingsspanning: 12 V/DC

Stroomopname: < 80 mA

Contactbelastbaarheid: 3 A / 30 V

Gevoeligheid: < 5 mA

Printplaat afmeting: ca. 44 x 18 mm

**P** A placa de circuito de impresso é montada conforme na lista de componentes e na marcação da placa. Quando na entrada aplicar uma tensão de 3 - 12 V/DC, então o relé está activado. Com o contacto do relé podem ser ligadas cargas até 30 V, 3 A (AC + DC). O contacto do relé só pode ser carregado com uma tensão máxima até 30 V. Em tensão superior (por exemplo 240 V/AC) deve ser necessário dar atenção á especificação de segurança VDE (proteção contra contacto accidental etc.). Neste caso o colocamento em serviço só pode ser efectuado através de um especialista, que antes tenha controlado a correcta VDE montagem e da colocação em circuito!

O consumo de corrente desta placa do relé no máx. aprox. de 80 mA. Tome atenção com a suficiente forte fonte de corrente (bateria).

Datas técnicas:

Tensão de serviço: 12 V/DC

Consumo de corrente: < 80 mA

Capacidade de carga: 3 A / 30 V

Sensibilidade: < 5 mA

Medida da placa de circuito: ca. 44 x 18 mm

**RUS** Монтаж платы необходимо сделать в соответствии с описанием и набором компонентов. Если на вход подать постоянное напряжение от 3 - 12 Вольт, включается реле. Контактom реле можно включать нагрузку до 30 Вольт, 3 А, переменного или постоянного тока. Максимальное напряжение рэле контакта не более 30 Вольт! При использовании более высокого напряжения (напр. 240 Вольт/AC), необходимо соблюдать указания по технике безопасности "VDE" (защита от прикосновения, и т.д.). В таком случае пуск модуля в рабочий режим допускается сделать только обученным специалистом, который тщательно проверил монтаж и установку схемы в соответствии с инструкциями "VDE". Потребление тока данной релейной платы не превышает приблизительно 80 мА. Следите пожалуйста за применением достаточно сильного источника питания (батареи).

Технические данные:

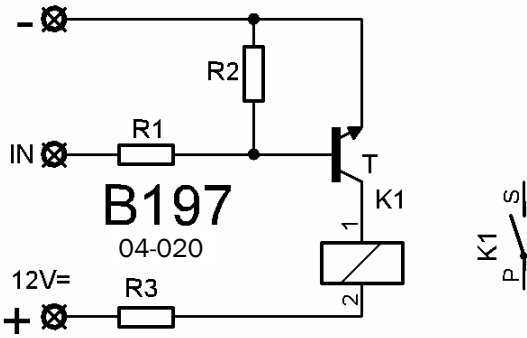
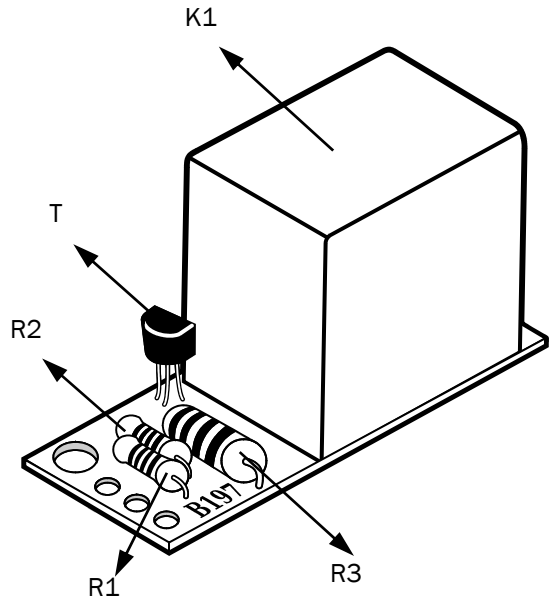
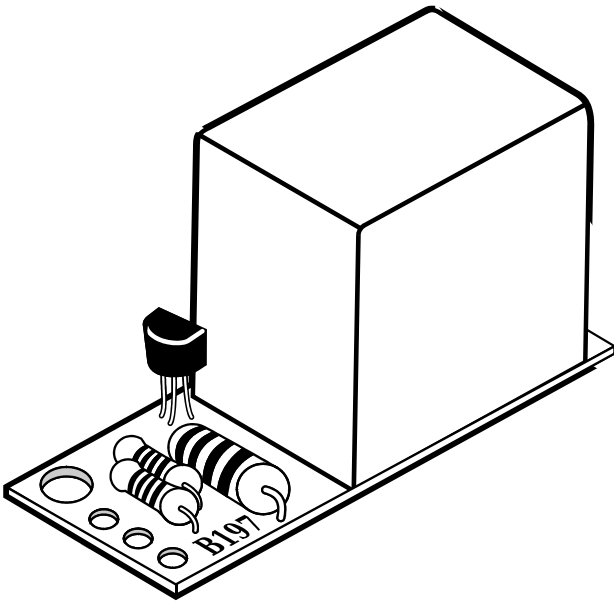
Рабочее напряжение: 12 Вольт/DC

Потребление тока: < 80 мА

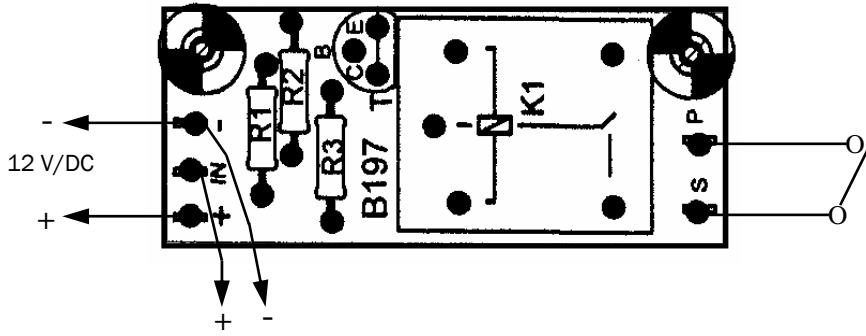
Допустимая нагрузка рэле: 3 А / 30 Вольт

Пороговая чувствительность: < 5 мА

Габариты: приблизительно 44 x 18 мм



<http://www.kemo-electronic.eu>  
 Kemo Germany / B197 / KV003  
 P:/Bausätze/B197/Beschreibung/B197-04-020/OM



Eingang 3 - 12 V/DC > 5 mA  
 Input 3 - 12 V/DC > 5 mA

Relaiskontakt 1 x EIN max. 30 V, 3 A (AC + DC)  
 Relay contact 1 x ON max. 30 V, 3 A (AC + DC)

