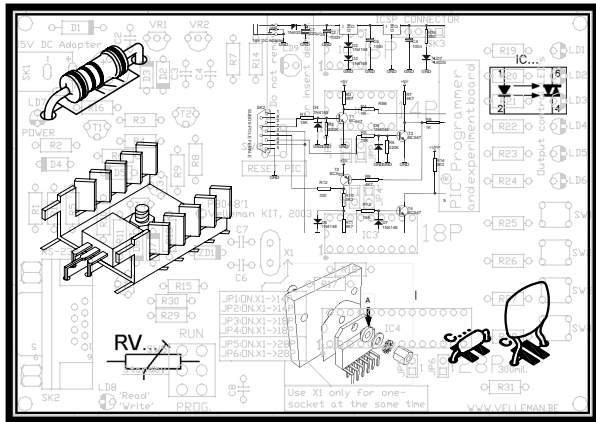


# K8098



Audioanalyser.....	3
Analyseur audio.....	8
Audio-Analysator.....	13
Analizador audio .....	18



**VELLEMAN NV**  
**Legen Heirweg 33**  
**9890 Gavere**  
**Belgium Europe**  
**[www.velleman.be](http://www.velleman.be)**  
**[www.velleman-kit.com](http://www.velleman-kit.com)**

## AUDIOANALYSER

Klein en compact, ideaal voor paneelmontage. Geef uw zelfgemonteerde audioapparatuur een high-tech look of upgrade uw bestaande toestellen.

### SPECIFICATIES :

- metingen: piekvermogen, RMS-vermogen, gemiddelde dB, piek-dB, lineair audiospectrum, 1/3 octaaf audiospectrum
- automatische of handmatige bereikinstelling
- peak Hold-functie
- instelbare luidsprekerimpedantie
- instelbare gebruikerstaal
- lcd-scherm met witte achtergrondverlichting
- gemakkelijk in een paneel in te bouwen

### TECHNISCHE GEGEVENS :

- meting van het vermogen aan 2, 4 of 8 ohm
- bereik: 300mW tot 1200W @ 2 ohm
- gevoeligheid: -34dBu (15.5 mVrms)
- max. ingangsniveau: 50Vrms @ 220k
- frequentiebereik: 20Hz tot 20kHz
- voeding: 12VDC / 75mA
- afmetingen:
  - lcd-scherm: 128 x 64mm / 5 x 2.5" (46 x 24mm / 1.8 x 0.95")
  - frontpaneel: 98 x 51mm / 3.8 x 2"
  - montagediepte: 35mm / 1.37"



## I. ALVORENS TE BEGINNEN

Zie ook de algemene handleiding voor soldeertips en andere algemene informatie.

### Benodigheden om de kit te bouwen:

- Kleine soldeerbout van max 40W.
- Dun 1mm soldeersel, zonder soldeervet.
- Een kleine kniptang.

1. Monteer de onderdelen correct op de print zoals in de illustraties.
2. Monteer de onderdelen in de correcte volgorde, zoals in de geïllustreerde stuklijst.
3. Gebruik de  vakjes om uw vorderingen aan te duiden.
4. Hou rekening met eventuele opmerkingen in de tekst.

## II. BOUW

De audioanalyzer bestaat uit 3 delen: de basismodule, de displaymodule en het frontpaneel. Indien gewenst kunt u deze kit in een behuizing of paneel monteren. Gebruik dan de displayuitsparing als referentie.

Assembleer eerst de basismodule.



**VOLG NIET BLINDELINGS DE VOLGORDE VAN DE TAPE. CONTROLEER ALTIJD DE WAARDE VIA DE STUKLIJST!**



**Tip:** U kunt de foto's op de verpakking gebruiken als leidraad tijdens de montage. Door eventuele verbeteringen is het mogelijk dat de foto's niet 100% nauwkeurig zijn.

1. Monteer de draadbruggen.
2. Monteer de weerstanden.
3. Monteer de diode D1. Let op de polariteit!
4. Monteer de IC voetjes, let op dat de stand van de nok overeenkomt!

5. Monteer de spoel.
6. Monteer de spanningsregelaar, buig deze om zoals in de figuur!
7. Monteer de condensatoren.
8. Monteer en soldeer de pinhouder op de soldeerzijde. Knip deze op maat zoals aangegeven op de figuur.
9. Monteer de elektrolytische condensatoren. Let op de polariteit!
10. Monteer de 4-polige printconnector. Let op de positionering.
11. Monteer en soldeer de drukknop op de soldeerzijde (zie afb.).
12. Plaats de IC's in hun voetje. Let op de positie van de nok!
13. Monteer de vrouwelijke pinhouder op de stukzijde maar soldeer op de soldeerzijde.

### III. SAMENBOUW

1. Kras met een mes, een vijl of wat schuurpapier de kop van de 4 bouten wat ruwer zodat deze later gemakkelijker kunnen gesoldeerd worden aan het frontpaneel.
2. Assembleer het geheel maar draai de bouten nog niet helemaal vast (afb. 1).
3. Plaats het geheel op de achterkant van het frontpaneel zodat het displayscherm centraal in de uitsparing staat. Kleef deze met niet-permanente tape vast (afb. 2).
4. Soldeer 2 overhoekse bouten vast aan het frontpaneel. Controleer of de display nog centraal staat en soldeer daarna de 2 overige bouten vast (afb. 3).
5. Draai nu het geheel vast met 4 moeren en verwijder de tape.

### IV. AANSLUITINGSVOORBEELDEN

- Bv. brugversterker of hoog vermogen autoradio
- Bv. aangesloten op een luidsprekeruitgang
- Bv. aangesloten op LINE OUT

**Tip** : aansluitschema voor stereo gebruik, zie aansluitschema.



## VI. GEBRUIK

**Korte druk op MODE:** selecteren van een meterdisplay

**Lange druk op MODE:** weergeven van het instelmenu

### Instelmenu

Druk lang op MODE om het instelmenu weer te geven.

- **Korte druk:** wijzigen instelling
- **Lange druk:** volgende functie
- **Houd ingedrukt:** opslaan wijzigingen en instelmenu verlaten

↺ **Snelheid:** reactiesnelheid (Laag - Middel - Hoog)

↺ **Impedantie:** "2", "4" of "8" ohm voor het berekenen van het uitgangsvermogen van een luidspreker in het geval dat de audioanalyser op een luidsprekeruitgang aangesloten is.

↺ **Vermogen:** "AUTO" bereikinstelling of maximale waarde afhankelijk van de geselecteerde impedantie.

↺ Voor impedantie = 2: Mogelijke keuzes zijn "1200 mW", "12W", "120W" of "1200W"

↺ Voor impedantie = 4: Mogelijke keuzes zijn "600 mW", "6W", "60W" of "600W"

↺ Voor impedantie = 8: Mogelijke keuzes zijn "300 mW", "3W", "30W" of "300W"

↺ **Persistentie:** "Ja" of "Neen"

Indien geselecteerd, verschijnen ook kleine piekindicatoren op het scherm van het 1/3 octaaf audiospectrum.

↺ **Spectrum dB:** "dBu" of "110 dB" (110 dB staat voor "Power dB" van 80dB tot max. 110dB, afhankelijk van het geselecteerde vermogenbereik).

↺ **Geavanceerde instellingen**


## Geavanceerde instellingen

Open eerst het instelmenu met een lange druk op MODE en kies daarna voor "Geavanceerde instelling".

- **Korte druk:** wijzigen instelling
- **Lange druk:** volgende functie
- **Houd ingedrukt:** opslaan wijzigingen en instelmenu verlaten

 **Taal:** UK / NL / FR / DE / ES


 **Contrast:** kies een contrast tussen 1 - 20


 **Beeld:** normaal of omgekeerd beeld

 **Echt gemiddelde:** "Ja" of "Neen"

Indien "Neen" geselecteerd is, dan geeft de display de geïntegreerde piekwaarden weer.

Bij gebruik van een pure sinusgolf zijn beide waarde dezelfde.

 **Brugversterker:** Schakel in voor gebruik in de auto met een high-power radio of versterker.

 **Demo:** weergave van de verschillende schermplay-outs; selecteer (traag - snel - uit).



## ANALYSEUR AUDIO

Petit et compact. Idéalement conçu pour montage en surface.

Donnez un look high-tech à tous vos appareils audio faits maison ou modernisez votre équipement existant.

### SPECIFICATIONS :

- mesurages: puissance de crête, puissance RMS, moyenne dB, dB de crête, spectre audio linéaire, spectre audio 1/3 octave
- sélection de plage manuelle ou automatique
- fonction Peak-Hold
- impédance du haut-parleur sélectionnable
- langue d'utilisation sélectionnable
- afficheur LCD à rétro-éclairage blanc
- montage en surface facile

### DONNEES TECHNIQUES :

- mesure de puissance à 2, 4 ou 8 ohms
- plage: 300mW à 1200W @ 2 ohms
- sensibilité: -34dBu (15.5 mVrms)
- niveau d'entrée max.: 50Vrms @ 220k
- plage de fréquence: 20Hz à 20kHz
- alimentation: 12VCC / 75mA
- dimensions:
  - afficheur: 128 x 64mm / 5 x 2.5" (46 x 24mm / 1.8 x 0.95")
  - panneau frontal: 98 x 51mm / 3.8 x 2"
  - profondeur de montage: 35mm / 1.37"



## I. AVANT DE COMMENCER

Consultez également le manuel général pour des astuces concernant le soudage et pour de plus amples informations.

### Matériel nécessaire pour le montage du kit:

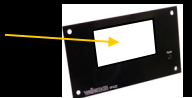
- Petit fer à souder de max. 40W.
- Fine soudure de 1mm, sans pâte à souder.
- Petite pince coupante.

1. Montez les pièces correctement orientées sur le circuit imprimé, voir l'illustration.
2. Montez les pièces dans l'ordre correct sur le circuit imprimé, comme dans la liste des composants illustrée.
3. Utilisez les cases  pour indiquer votre état d'avancement.
4. Tenez compte des remarques éventuelles dans le texte.

## I. MONTAGE

L'analyseur audio consiste en 3 parties : le module de base, le module d'affichage et le panneau frontal. Ce kit convient pour un montage dans un boîtier, un panneau... Utilisez la fenêtre dans le panneau comme référence.

D'abord, montez le module de base.



**NE PAS SUIVRE NÉCESSAIREMENT L'ORDRE DES COMPOSANTS SUR LE RUBAN. CONTRÔLEZ TOUJOURS LA VALEUR À L'AIDE DE LA LISTE DES PIÈCES !**



**Truc:** Les photos sur l'emballage peuvent vous servir de guide lors de l'assemblage. Toutefois, il se peut que les photos ne correspondent pas à 100% à la réalité en raison des adaptations subies.

1. Montez les fils de pontage.
2. Montez les résistances.
3. Montez la diodes D1. Attention à la polarité !
4. Montez les supports de CI. Veillez à la position de l'encoche !



5. Montez la bobine axiale.
6. Montez le régulateur de tension, pliez le régulateur comme indiqué sur l'illustration.
7. Montez les condensateurs.
8. Montez et soudez la barrette mâle du côté soudure. Coupez-le sur mesure comme illustré.
9. Montez les condensateurs électrolytiques. Attention à la polarité !
10. Montez le connecteur du circuit imprimé à 4 pôles. Contrôlez le positionnement.
11. Montez et soudez le poussoir du côté soudure (voir ill.).
12. Montez les CI dans leur support. Attention à la position de l'encoche !
13. Montez la barrette femelle du côté composants mais soudez-la du côté de l'afficheur.

### III. ASSEMBLAGE

1. Passez un couteau, une lime ou un peu de papier de verre sur la tête de chaque vis pour leur donner un aspect rugueux et pour faciliter le soudage.
2. Assemblez l'unité mais ne serrez pas encore les boulons (ill.1).
3. Positionnez l'unité à l'arrière du panneau de façon à ce que l'unité soit au centre de la fenêtre. Fixez temporairement l'unité au panneau à l'aide d'un ruban adhésif non permanent (ill. 2).
4. Soudez les 2 boulons diagonaux au panneau frontal. Vérifiez si l'afficheur est toujours positionné au centre de la fenêtre. Soudez les 2 boulons restants (ill. 3).
5. Ensuite, fixez l'unité à l'aide des 4 écrous et retirez le ruban adhésif.

### IV. EXEMPLES DES CONNECTION

- Ex. amplificateur en pont ou haute puissance auto-radio
- Ex. connecté à la sortie d'un haut-parleur
- Ex. connecté à la sortie LINE OUT

**Conseil** : schéma de connexion pour usage stéréo, voir schéma de connexion.

## VI. EMPLOI

**Pression brève sur le bouton MODE:** sélection d'un mode d'affichage.

**Pression longue sur le bouton MODE:** accès au menu de configuration.

### Menu de configuration

Accédez au menu de configuration en maintenant enfoncé le bouton MODE.

- **Pression brève:** modification des valeurs
- **Pression longue:** fonction suivante
- **Maintenez enfoncé:** sauvegarde des modifications et quitter

↵ **Vitesse :** vitesse de réaction (rapide - moyenne - lente)

↵ **Impédance:** "2", "4" ou "8" ohms pour le calcul de la puissance de sortie d'un haut-parleur lorsque l'unité est connectée à une sortie de haut-parleur.

↵ **Puissance:** sélection "AUTO" ou valeur maximale selon l'impédance sélectionnée.

↵ Pour impédance = 2: Choix entre "1200 mW", "12W", "120W" ou "1200W"

↵ Pour impédance = 4: Choix entre "600 mW", "6W", "60W" ou "600W"

↵ Pour impédance = 8: Choix entre "300 mW", "3W", "30W" ou "300W"

↵ **Persistence:** "Oui" ou "Non"

Si sélectionné, des petites barrettes de crête s'affichent également sur l'affichage du spectre audio 1/3 octave.

↵ **Spectre dB:** "dBu" ou "110 dB". (110 dB pour l'affichage "Power dB" de 80dB à max. 110dB selon la plage de puissance sélectionnée.

↵ **Configuration avancée**



## Configuration avancée

Accédez d'abord au menu de configuration en maintenant enfoncé le bouton MODE et sélectionnez ensuite le menu "Configuration avancée".

- **Pression brève:** modification des valeurs
- **Pression longue:** fonction suivante
- **Maintenez enfoncé:** sauvegarde des modifications et quitter

↺ **Langue:** UK / NL / FR / DE / ES

↺ **Contraste:** sélectionnez un contraste entre 1 - 20

↺ **Vidéo:** affichage normal ou inversé.

↺ **Moyenne réelle:** "Oui" ou "Non"

Si vous avez sélectionné "Non", l'unité affichera les valeurs de crête intégrés.

Si une sinusoïde pure est utilisée, les deux valeurs seront identiques.

↺ **Amplificateur ponté:** Activez pour un usage dans la voiture avec un autoradio ou un amplificateur haute puissance.

↺ **Démo:** défilement des différents affichages ; sélectionnez (lent - rapide - off)

## AUDIO-ANALYSATOR

Klein und kompakt. Ideal für Panelmontage. Geben Sie Ihre selbst montierten Audiogeräte einen High-Tech-Look oder aktualisieren Sie bestehende Geräte.

### TECHNISCHE EIGENSCHAFTEN :

- Messungen: Spitzenleistung, RMS-Leistung, durchschnittliches dB, Spitzen-dB, lineares Audiospektrum, 1/3 Oktave Audiospektrum
- automatische oder manuelle Bereichseinstellung
- Peak Hold-Funktion
- einstellbare Lautsprecherimpedanz
- einstellbare Benutzersprache
- LCD-Display mit weißer Hintergrundbeleuchtung
- einfach einzubauen

### TECHNISCHE DATEN :

- Leistungsmessung an 2, 4 oder 8 Ohm
- Bereich: 300mW bis 1200W @ 2 Ohm
- Empfindlichkeit: -34dBu (15.5 mVrms)
- max. Eingangsniveau: 50Vrms @ 220k
- Frequenzbereich: 20Hz bis 20kHz
- Stromversorgung: 12VDC / 75mA
- Abmessungen:
  - LCD-Display: 128 x 64mm / 5 x 2.5" (46 x 24mm / 1.8 x 0.95")
  - Frontplatte: 98 x 51mm / 3.8 x 2"
  - Einbautiefe: 35mm / 1.37"



## I. BEVOR SIE ANFANGEN

Siehe auch die allgemeine Anleitung für Lötinweise und andere allgemeine Informationen

### Zum Bau notwendiges Material:

- Kleiner LötKolben von höchstens 40W.
- Dünnes Lötmetall von 1mm, ohne Lötfett.
- Eine kleine Kneifzange.

1. Montieren Sie die Bauteile in der richtigen Richtung auf der Leiterplatte, siehe Abbildung.
2. Montieren Sie die Bauteile in der richtigen Reihenfolge, wie in der illustrierten Stückliste wiedergegeben.
3. Notieren Sie mittels der -Häuschen Ihre Fortschritte.
4. Beachten Sie eventuelle Bemerkungen im Text.

## II. MONTAGE

Der Audio-Analysator besteht aus 3 Teilen: das Basismodul, das Displaymodul und die Frontplatte. Wenn gewünscht, können Sie diesen Bausatz in einem Gehäuse oder eine Platte montieren. Verwenden Sie die Displayaussparung als Referenz.

Montieren Sie zuerst das Basismodul.



**Folgen Sie nie blindlings der Reihenfolge der Komponenten im Band. Überprüfen Sie immer den Wert über die Stückliste!**



**Hinweis:** Die Fotos auf der Verpackung können als Hilfe bei der Montage verwendet werden. Wegen bestimmter Anpassungen ist es allerdings möglich, dass die Fotos nicht zu 100% mit der Wirklichkeit übereinstimmen.

1. Montieren Sie die Drahtbrücken.
2. Montieren Sie die Widerstände.
3. Montieren Sie die Diode D1. Achten Sie auf die Polarität!
4. Montieren Sie die IC-Fassungen. Achten Sie auf die Position des Nockens!

5. Montieren Sie die Axiale Spule.
6. Montieren Sie den Spannungsregler, biegen Sie den Spannungsregler (siehe Abb.)!
7. Montieren Sie die Kondensatoren.
8. Montieren und löten Sie das Stiftkopfstück an der Lötseite. Schneiden Sie es nach Maß (siehe Abb.).
9. Montieren Sie die Elektrolytkondensatoren. Achten Sie auf die Polarität!
10. Montieren sie den 4-poligen Leiterplattenanschluss. Achten Sie auf die Positionierung.
11. Befestigen Sie den Druckknopf an der Lötseite (Siehe Abb.).
12. Montieren Sie die IC in ihre Fassungen. Achten Sie auf den Stand des Nockens!
13. Befestigen Sie die Buchsenleiste an der Komponentenseite. Löten Sie aber auf der Lötseite.

### III. ZUSAMMENBAU

1. Kratzen Sie mit einem Messer, einer Feile oder ein bisschen Schmirgelpapier den Kopf der 4 Schrauben etwas rauer damit diese später einfach auf der Frontplatte gelötet werden können.
2. Montieren Sie das Ganze, drehen Sie aber die Bolzen noch nicht völlig fest (Abb. 1).
3. Installieren Sie das Ganze auf der Rückseite der Frontplatte, damit der Bildschirm sich zentral in der Aussparung befindet. Kleben Sie mit nicht-permanentem Klebeband fest (Abb. 2).
4. Löten Sie 2 diagonale Bolzen an der Frontplatte. Überprüfen Sie, ob das Display sich noch zentral befindet und löten Sie danach die 2 anderen Bolzen (Abb. 3).
5. Drehen Sie das Ganze nun mit 4 Muttern fest und entfernen Sie das Klebeband.

### IV. ANSCHLUSS

- z.B. Brückenverstärker Verstärker oder High-Power-Autoradio.
- z.B. mit einem Lautsprecheranschluss verbunden
- z.B. mit LINE OUT verbunden

**Hinweis:** Schaltplan für Stereo-Anwendung, siehe Schaltplan.



## VI. GEBRAUCH

**Korte druk op MODE:** selecteren van een meterdisplay

**Lange druk op MODE:** weergeven van het instelmenu

### Konfigurationsmenü

Halten Sie MODE lange gedrückt, um das Konfigurationsmenü anzuzeigen.

- **Kurzer Druck:** eine Einstellung ändern
  - **Langer Druck:** nächste Funktion
  - **Gedrückt halten:** Änderungen speichern und Konfigurationsmenü verlassen
- 
- ↵ **Geschwindigkeit:** Reaktionsgeschwindigkeit (Niedrig - Mittel - Hoch)
  - ↵ **Impedanz:** "2", "4" oder "8" Ohm zum Berechnen der Ausgangsleistung eines Lautsprechers wenn der Audio-Analysator an einen Lautsprecherausgang angeschlossen ist.
  - ↵ **Leistung:** "AUTO" Bereicheinstellung oder Höchstwert, abhängig von der ausgewählten Impedanz.
    - ↵ Für Impedanz = 2: Mögliche Wahl ist "1200 mW", "12W", "120W" oder "1200W"
    - ↵ Für Impedanz = 4: Mögliche Wahl ist "600 mW", "6W", "60W" oder "600W"
    - ↵ Für Impedanz = 8: Mögliche Wahl ist "300 mW", "3W", "30W" oder "300W"
  - ↵ **Persistenz:** "Ja" oder "Nein"  
Wenn ausgewählt, erscheinen auch kleine Spitzenanzeigen im Bildschirm des 1/3 Oktave Audiospektrums.
  - ↵ **Spectrum dB:** "dBu" oder "110 dB" (110 dB steht für "Power dB" von 80dB bis max. 110dB, abhängig vom ausgewählten Leistungsbereich).
  - ↵ **Erweiterte Einstellungen**



## Erweiterte Einstellungen

Öffnen Sie zuerst das Konfigurationsmenü mit einem langen Tastendruck auf MODE und wählen Sie danach "Erweiterte Einstellungen".

- **Kurzer Druck:** eine Einstellung ändern
- **Langer Druck:** nächste Funktion
- **Gedrückt halten:** Änderungen speichern und Konfigurationsmenü verlassen

☞ **Sprache:** UK / NL / FR / DE / ES

☞ **Kontrast:** einen Kontrast zwischen 1 – 20 auswählen

☞ **Bild:** normales oder umgekehrtes Bild

☞ **Echter Durchschnitt:** "Ja" oder "Nein"

Haben Sie "Nein" ausgewählt, dann zeigt das Display die integrierten Spitzenwerte an.

Bei Anwendung einer reinen Sinuswelle sind beide Werte dieselbe.

☞ **Brückenverstärker:** Schalten Sie ein für Gebrauch im Auto mit einer leistungsstarken Radio oder einem leistungsstarken Verstärker.

☞ **Demo:** Anzeige der unterschiedlichen Bildschirm-Layouts; wählen Sie (langsam - schnell - aus).



## ANALIZADOR AUDIO

Aparato pequeño y compacto, diseñado para la montaje en una superficie. Déles a todos sus aparatos de audio montados por usted mismo un look de alta tecnología o modernice su equipo existente.

### ESPECIFICACIONES :

- mediciones: potencia de cresta, potencia RMS, medio dB, dB de cresta, espectro de audio lineal, espectro de audio 1/3 octava
- selección manual o automática del rango
- función Peak-Hold
- impedancia del altavoz seleccionable
- idioma de uso seleccionable
- pantalla LCD con retroiluminación blanca
- fácil montaje en una superficie

### CARACTERÍSTICAS TÉCNICAS :

- medición de potencia a 2, 4 ó 8 ohm
- rango: de 300mW a 1200W @ 2 ohm
- sensibilidad: -34dBu (15.5 mVrms)
- nivel de entrada máx.: 50Vrms @ 220k
- rango de frecuencia: de 20Hz a 20kHz
- alimentación: 12VDC / 75mA
- dimensiones:
  - pantalla LCD: 128 x 64mm / 5 x 2.5" (46 x 24mm / 1.8 x 0.95")
  - panel frontal: 98 x 51mm / 3.8 x 2"
  - profundidad de montaje: 35mm / 1.37"

## I. ANTES DE EMPEZAR

Lea también el manual del usuario para consejos de soldadura y otras informaciones generales

### Material necesario para el montaje del kit :

- Pequeño soldador de 40W máx.
  - Soldadura de 1mm, sin pasta de soldadura.
  - Pequeños alicates de corte.
1. Coloque los componentes correctamente orientados en el circuito integrado (véase la figura).
  2. Coloque los componentes por orden correcto (véase la lista de componentes).
  3. Use los cajetines  para indicar su progreso.
  4. Tenga en cuenta las eventuales observaciones.

## II. MONTAJE

El analizador audio consta de 3 partes: el módulo básico, el módulo de visualización y el panel frontal. Este kit es apto para montar en una caja, un panel, etc. Utilice la pantalla del panel como referencia.

Primero, monte el módulo básico.



**No siga a ciegas el orden de los componentes en la cinta. ¡Controle siempre el valor con la lista de componentes!**



**Consejo :** Puede usar las fotos del embalaje como directrices durante el montaje. Sin embargo, es posible que las fotos no correspondan completamente a la realidad debido a cambios posteriores.

1. Monte los puentes.
2. Monte las resistencias
3. Monte el diodo D1. ¡Controle la polaridad!
4. Monte los soportes del CI. ¡Atención a la posición de la muesca!



5. Monte la bobina
6. Monte el regulador de tensión. ¡Pliegue el regulador de tensión (véase fig.)!
7. Monte los condensadores
8. Monte y suelde el zócalo macho del lado de soldadura. Córtele a medida (véase fig.).
9. Monte los condensadores electrolíticos. ¡Controle la polaridad!
10. Monte el conector del CI de 4 polos. ¡Controle el posicionamiento.
11. Monte el pulsador del lado de soldadura (véase fig.).
12. Monte los CI en sus zócalos. ¡Atención a la posición de la muesca!
13. Monte el zócalo hembra del lado de los componentes pero suéldelo del lado de la pantalla.

### III. MONTAGE

1. Raya la cabeza de cada tornillo con un cuchillo, una lima o un poco de papel de lija para darles un aspecto rugoso y para facilitar la soldadura.
2. Monte la unidad pero todavía no apriete los tornillos (fig.1).
3. Ponga la unidad en la parte trasera del panel para que la unidad esté en el medio de la pantalla. Fije la unidad temporalmente con cinta adhesiva no permanente al panel (fig. 2).
4. Suelde los 2 tornillos diagonales al panel frontal. Controle si la pantalla todavía está puesta en el medio de la pantalla. Suelde los 2 otros tornillos (fig. 3).
5. Luego, fije la unidad con las 4 tuercas y saque la cinta adhesiva.

### IV. CONEXIÓN

- Ej. amplificador "puente" o la radio de coche de alta potencia.
- Ej. conectado a la salida de un altavoz
- Ej. conectado a la salida LINE OUT

**Consejo:** esquema de conexión para el uso estéreo, véase esquema de conexión.

## VI. USO

**Presión breve en el botón MODE:** seleccione un modo de visualización.

**Presión prolongada en el botón MODE:** acceso al menú de configuración.

### Menú de configuración

Entre en el menú de configuración al mantener pulsado el botón MODE.

- **Presión breve:** modificar los valores
- **Presión prolongada:** siguiente función
- **Mantener pulsado:** guardar las modificaciones y salir del menú

↵ **Velocidad :** velocidad de reacción (baja - media - elevada)

↵ **Impedancia:** "2", "4" ó "8" ohm para calcular la potencia de salida de un altavoz si la unidad está conectada a una salida de altavoz.

↵ **Potencia:** selección "AUTO" o valor máx. según la impedancia seleccionada.

↵ *Para impedancia = 2: Selección entre "1200 mW", "12W", "120W" o "1200W"*

↵ *Para impedancia = 4: Selección entre "600 mW", "6W", "60W" o "600W"*

↵ *Para impedancia = 8: Selección entre "300 mW", "3W", "30W" o "300W"*

↵ **Persistencia:** "Sí" o "No"

Al seleccionarla, se visualizan también pequeñas barras de cresta en la pantalla del espectro audio 1/3 octavo.

↵ **Espectro dB:** "dBu" o "110 dB". (110 dB para la visualización "Power dB" de 80dB a máx. 110dB según el rango de potencia seleccionado.

↵ **Configuración avanzada**



## Configuración avanzada

Primero, entre en el menú de configuración al mantener pulsado el botón MODE y, luego, seleccione el menú "Configuración avanzada".

- **Presión breve:** modificar los valores
- **Presión prolongada:** siguiente función
- **Mantener pulsado:** guardar las modificaciones y salir del menú

↵ **Idioma:** UK / NL / FR / DE / ES

↵ **Contraste:** seleccione un contraste entre 1 - 20

↵ **Vídeo:** visualización normal o invertida.

↵ **Medio real:** "Sí" o "No"

Si ha seleccionado "No", la unidad visualiza los valores de cresta incorporados.

Si utiliza una onda sinusoidal pura, los dos valores son idénticos.

↵ **Amplificador puente:** Active para un uso en el coche con una autorradio o un amplificador de alta potencia.

↵ **Demo:** desplazamiento de las diferentes visualizaciones; seleccione (lento - rápido - desactivado)



**VELBUS**  
Velleman Home Automation System

ON--ALL--OFF  
Sphere Alarm

**VELBUS**

Velleman Home Automation System

**All appliances get intelligent, how about your home?  
see our website : [www.velbus.be](http://www.velbus.be)**

Modifications and typographical errors reserved  
 © Velleman nv.  
 H8098B - 2009 - ED1

**VELLEMAN NV**  
**Legen Heirweg 33, 9890 Gavere**  
**Belgium - Europe**

