

E Convertidor de tensión entrada: 6...14 V=, Salida: 11...26 V=

El presente electrónicamente regulado convertidor de tensión continua produce una tensión de entrada inferior una tensión de salida de casi el doble. Corriente de salida max.: aprox. 2 Ampere. La tensión de salida se reduce en relación con una carga superior (véase el diagrama). Con un potenciómetro adicional de 4,7 k lin. es posible limitar la tensión de salida hacia valores superiores, tensión de entrada > 10 V.

F Transformateur de tension entrée: 6...14 V=, sortie: 11...26 V=

Ce transformateur de tension continue réglé électroniquement produit à partir d'une petite tension d'entrée, une tension de sortie ayant presque le double. Tension de sortie maxi: env. 2A. La tension de sortie chute pour des charges plus élevées (voir diagramme). Avec un potentiomètre supplémentaire de 4,7 k lin., on peut limiter la tension de sortie vers le haut, tension d'entrée > 10 V.

FIN Jännitemuunnin sisään 6...14 V=, ulos 11...26 V=

Tämä elektronisesti säädetty tasajännitemuunnin muodostaa pienestä sisäännäännitteestä melkein kaksi kertaa korkeamman ulostulojännitteen. Suurin ulostulovirta n. 2A. Ulostulojännite putoaa suuremmalla kuormalla (katso kaavaa). 4,7 k lineaarisella lisäpotentiometrillä voidaan ulostulojännitteen suurin arvo rajata, sisäänmenojännitteestä > 10 V.

NL Spanningsomvormer ingang: 6...14 V=, uitgang: 11...26 V=

Deze electronisch geregelde gelijkspanningsomvormer produceert uit een lage ingangsspanning een bijna twee maal zo hoge uitgangsspanning. Max. uitgangsstroom: ong. 2 Ampère. De uitgangsspanning zinkt bij hogere belasting (zie diagram). Met een extra potentiometer van 4,7 k lin. kan de uitgangsspanning naar boven begrensd worden, bij ingangsspanning > 10 V.

P Conversor de tensao entrada 6 a 14 Volts DC, saída 11 a 26 V DC

Este conversor controlavel de tensão DC converte uma baixa tensão de entrada numa tensão de saída de quase o dobro. Corrente máxima de saída aprox. 2A. A tensão de saída varia com a carga (ver diagrama). Com a ajuda de um potenciômetro linear de 4,7 k a tensão de saída pode ser limitada, tensão de entrada > 10 V.

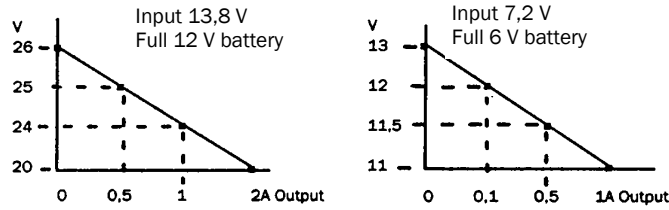
RUS Трансформатор постоянного напряжения Вход: 6...14 Вольт, Выход: 11...26 Вольт

Данный электронно регулируемый трансформатор постоянного напряжения вырабатывает из малого входного напряжения практически двойное по величине выходное напряжение. Макс. ток выхода приблизительно 2 Ампера. Выходное напряжение при высокой нагрузке падает (смотри диаграмму). Посредством линейарного добавочного потенциометра величиной 4,7 К можно выходное напряжение для величины входного напряжения больше 10 Вольт сверху ограничить.



Kemo Germany # 06-018/M029/KV040
http://www.kemo-electronic.eu

P:Module/M029/Beschreibung/M029-06-018/DI

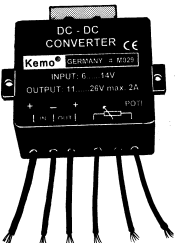


Achtung: Mit dem zusätzlichen Poti 4,7 k lin. kann die max. Ausgangsspannung je nach Belastung auf ca. 18...23 V begrenzt werden. Das Potentiometer wird nicht mitgeliefert!

Attention: With the additional potentiometer 4,7 k lin. the maximum output voltage can be limited to 18...23 V, according to relevant load. The potentiometer is not included!

D / Entsorgung: Wenn das Gerät entsorgt werden soll, dann dürfen diese nicht in den Hausmüll geworfen werden. Diese müssen dann an Sammelstellen wo auch Fernsehgeräte, Computer usw. abgegeben werden, entsorgt werden (bitte erkundigen Sie sich in Ihrem Gemeindebüro oder in der Stadtverwaltung nach diese Elektronik-Müll-Sammelstellen).

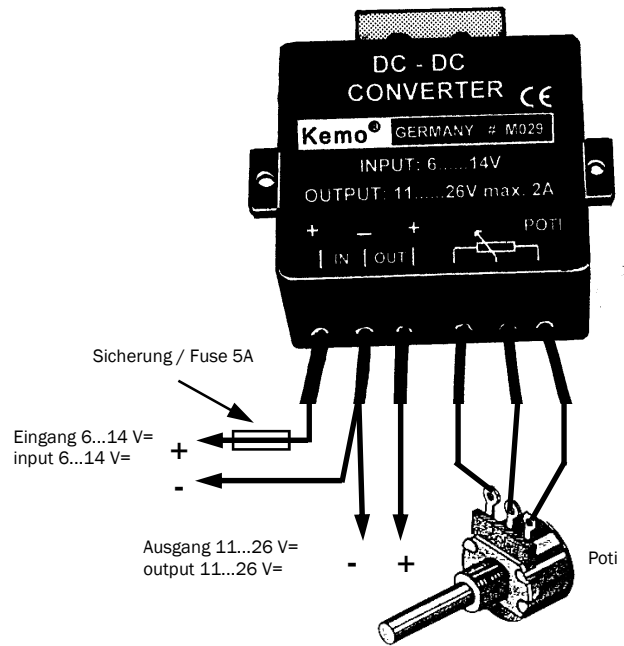
GB / Disposal: This device may not be disposed of with the household waste. It has to be delivered to collecting points where television sets, computers, etc. are collected and disposed of (please ask your local authority or municipal authorities for these collecting points for electronic waste).



Maße: ca. 70 x 73 x 26 mm
(ohne Befestigungsglaschen)
Dimensions: approx. 70 x 73 x 26 mm
(without fixing straps)

D / Wichtig: Bitte beachten Sie die extra beiliegenden "Allgemeingültigen Hinweise" in der Drucksache Nr. M1002. Diese enthält wichtige Hinweise der Inbetriebnahme und den wichtigen Sicherheitshinweisen! Diese Drucksache ist Bestandteil der Beschreibung und muss vor dem Aufbau sorgfältig gelesen werden.
E / Importante: Observar las "Indicaciones generales" en el impreso no. M1002 que se incluyen además. ¡Ellas contienen informaciones importantes la puesta en servicio y las instrucciones de seguridad importantes! ¡Este impreso es una parte integrante de la descripción y se debe leer con esmero antes del montaje!
F / Important: Veuillez observer les « Renseignement généraux » dans l'imprimé no. M1002 ci-inclus. Ceci contient des informations importantes la mise en marche et les indications de sécurité importantes! Cet imprimé est un élément défini de la description et il faut le lire attentivement avant l'ensemble!
FIN / Tärkeää: Ota huomioon erillisenä liitteenä olevat "Yleispätevät ohjeet" painotuotteessa nro M1002. Nämä ohjeet sisältävät tärkeitä tietoja käyttöönotosta ja tärkeät turvaohjeet! Tämä painotuote kuuluu rakennussarjan ohjeeseen ja se tulee lukea huolellisesti ennen sarjan kokoamista!
GB / Important: Please pay attention to the "General Information" in the printed matter no. M1002 attached in addition. This contains important information starting and the important safety instructions! This printed matter is part of the product description and must be read carefully before assembling!
NL / Belangrijk: Belangrijk is de extra bijlage van "Algemene toepassingen" onder nr. M1002. Deze geeft belangrijke tips voor het monteren het ingebruik nemen en de veiligheidsvoorschriften. Deze pagina is een onderdeel van de beschrijving en moet voor het bouwen zorgvuldig gelezen worden.
P / Importante: Por favor tomar atenção com o extra "Indicações gerais válidas" o junto impreso M1002. Este contém importantes indicações a colocação em funcionamento e importantes indicações de segurança! Este impreso é um elemento da descrição que deve cuidadosamente ler antes da montagem!
RUS / Предупреждение: Следите пожалуйста за специально показанными "Общими инструкциями" в приложенной брошюре Но. M1002. В ней находятся важные инструкции пуска модуля в рабочий режим и важные инструкции по безопасности труда. Брошюра является частью состава Описания и необходимо до монтажа ее тщательно прочитать.

Anschlussplan / Connecting plan



D Beschreibung:

Je nach Belastung erwärmt sich das Modul im Dauerbetrieb. Es sollte an einer gut belüfteten Stelle mit dem Kühlwinkel des Moduls an ein gut wärmeableitendes Metallstück montiert werden. Das sollte entweder eine größere, kühlende Metallfläche (Karosserie) oder ein handelsüblicher Rippenkühlkörper mit den Mindestmaßen von ca. 40 x 100 x 100 mm sein. Der Kühlwinkel des Moduls muss plan und fest auf den Kühlkörper aufgeschraubt werden, um einen guten Wärmeübergang zu gewährleisten. Die Kühlung muss so gut sein, dass das Modul am Kühlwinkel im Normalbetrieb nicht über 60 ° C warm wird. Der Kühlwinkel ist elektrisch mit dem Minuspol an der Klemmleiste des Moduls verbunden. Der Kühlwinkel des Moduls darf daher nicht ohne Isolierung an Karosserien geschraubt werden, die mit dem Pluspol der Eingangsspannung verbunden sind (Kurzschlussgefahr). In den Eingang des Moduls muss eine Vorsicherung von ca. 5 Ampere geschaltet werden (siehe Zeichnung). Das Potentiometer von 4,7 k linear sollte nur angeschlossen werden, wenn die Ausgangsspannung einen bestimmten Wert nicht überschreiten darf. Sie schließen in diesem Fall ein Voltmeter an den Ausgang des Moduls und regeln das Poti dann so ein, dass die gewünschte Ausgangsspannung angezeigt wird. Das Modul leistet dann nicht mehr die maximal mögliche Ausgangsspannung, sondern begrenzt auf die eingestellte kleinere Spannung. Es können 2 Module direkt parallel geschaltet werden, um die Leistung zu verdoppeln.

Achtung: Das Modul ist nur für Gleichspannung (z.B. Autobatterie) geeignet, nicht für Wechselspannung! Falscher Anschluss, Kurzschluss, zu hohe Eingangsspannung (> 14,5 V) oder mangelnde Kühlung führen zur Zerstörung des Moduls. Da jeder Spannungswandler sorgfältig vor dem Versand getestet wurde, ist ein Kulanzersatz nicht möglich!

Checkliste für Fehlersuche:

- 1) Das Modul darf nur gemäß Anschlussplan und Daten dazu verwendet werden, eine Spannung von 6...14 V= auf eine höhere Spannung zu erhöhen. Es ist nicht dazu geeignet, in umgekehrter Funktion eine **höhere** Spannung in eine **niedrigere** Spannung umzuwandeln!
- 2) Zur Installation müssen entsprechend dem hohen Strom, Kabel mit einem Querschnitt von mindestens 1,5 mm² oder dicker verwendet werden (für den Eingang und den Ausgang, das Potentiometer kann auch mit dünnerer Litze angeschlossen werden). Wenn Sie eine zu dünne Litze verwenden, haben Sie hohe Spannungsverluste im Kabel und Sie erreichen nicht die angegebenen Leistungen (Ausgangsspannungen unter Last).
- 3) Wenn die Kabel zu lang sind (> 2 m) können ebenfalls Spannungsverluste im Kabel auftreten.
- 4) Wenn das Modul zeitweilig funktioniert, dann abschaltet und nach einiger Zeit wieder funktioniert, dann haben Sie keine ausreichende Kühlung! Der Kühlwinkel muss so auf eine Kühlfläche montiert werden, dass der Kühlwinkel nicht heißer als 60 ° C wird. (Ideal < 40 ° C).

Bestimmungsgemäße Verwendung:

Erhöhung der Ausgangsspannung von Auto- oder Motorrad-Batterien mit einer Nennspannung von 6 V= oder 12 V= um daran Geräte zu betreiben, die eine höhere Betriebsspannung brauchen (Autoradios, CB-Sender, Verstärker, Amateurfunksender usw.)

E Descripción:

Dependiendo de la carga, el módulo se calentará durante un funcionamiento permanente. Por ello, es conveniente colocarlo en un punto bien ventilado fijándolo con el ángulo de refrigeración del módulo con una pieza metálica que muestre buena derivación térmica. Esto debería ser o bien una superficie metálica de gran tamaño y refrigerante (carrocería) o bien un elemento de refrigeración por aletas comercial con un tamaño mínimo de aprox. 40 x 100 x 100 mm. El ángulo de refrigeración del módulo ha de ser fijado con tuercas de forma plana y firme sobre el elemento de refrigeración, con el fin de facilitar una buena transición térmica. La refrigeración ha de ser tan enorme que el módulo fijado en el ángulo de refrigeración no sobrepase durante un funcionamiento normal una temperatura de 60 ° C. El ángulo de refrigeración queda conectado eléctricamente con el polo negativo en la regleta de bornes del módulo. Por ello, el ángulo de refrigeración del módulo no puede quedar conectado sin apantallado en carrocerías, que estén conectadas con el polo positivo de la tensión de entrada (peligro de cortocircuito). En la entrada del módulo se debe colocar un fusible de aprox. 5 Ampere (véase la figura). El potenciómetro de 4,7 k linear se debe conectar únicamente, en caso de que la tensión de salida no ha de sobrepasar un valor determinado. En estos casos es necesario conectar un voltímetro en la salida del módulo, regulando el potenciómetro de tal forma que se indique la tensión de salida deseada. El módulo no alcanzará entonces la tensión de salida máxima sino queda limitado dentro de las tensiones anteriormente fijadas. Para doblar la potencia se pueden conectar 2 módulos directamente en paralelo.

Atención: ¡El módulo se puede utilizar exclusivamente para tensión continua (p.ej. baterías de vehículos), nunca para tensión alterna! Falsa conexión, cortocircuitos, tensiones de salida demasiado altas (> 14,5 V) o insuficiente refrigeración destruirán el módulo. ¡Considerando que cada convertidor de tensión ha sido comprobado cuidadosamente antes de ser remitido, no existe la posibilidad de compensación!

Lista de verificación para la localización de fallas:

- 1) Emplear el módulo solamente según el esquema de conexión y los datos para aumentar una tensión de 6...14 V= a una tensión más alta. ¡No es adecuado para la función inversa, es decir de transformar una tensión **alta** en una tensión **baja**!
- 2) Conforme al alto corriente, emplear cables con un diámetro de al menos 1,5 mm² o más espeso (para la entrada y la salida, el potenciómetro puede conectarse con cordón conductor más delgado). Cuando se emplea cordón conductor demasiado delgado, altas pérdidas de tensión pueden aparecer en el cable y no se alcanzan las potencias indicadas (tensiones de salida bajo carga).
- 3) Cuando los cables son demasiado largos (> 2 m), pérdidas de tensión en el cable pueden aparecer igualmente.
- 4) Cuando el módulo funciona temporalmente, después desconecta y funciona de nuevo después algún tiempo, la refrigeración no es suficiente. Montar el ángulo de refrigeración sobre una superficie de refrigeración de manera que el ángulo de refrigeración no se caliente a más de 60 grados C (ideal < 40 grados C).

Uso destinado:

Aumento de la tensión de salida de baterías de coche o de motocicleta con una tensión nominal de 6 V= o 12 V= para accionar con esto aparatos que necesitan una tensión de servicio más alta (auto-radios, emisores de banda CB, amplificadores, emisores de radioafición, etc.).

F Description:

Suivant la charge le module s'échauffe en fonctionnement continu. Il doit donc être monté à un endroit bien ventilé, l'aile réfrigérante du module fixée sur une pièce métallique bon dissipateur de chaleur. Ceci peut être soit une grande surface métallique réfrigérante (carrosserie) ou un dissipateur standard du commerce ayant des dimensions mini d'env. 40 x 100 x 100 mm. L'aile réfrigérante du module doit être vissée fortement et à plat sur le dissipateur, pour permettre un bon passage de la chaleur. Le refroidissement doit être tel que le module ne doit pas dépasser 60 ° C en fonctionnement normal à l'aile réfrigérante. Il y a connexion électrique entre l'aile réfrigérante et le pôle moins au domino du module. L'aile réfrigérante du module ne doit donc pas être vissée sans isolation sur les carrosseries, qui sont reliées avec le pôle plus à la tension d'entrée (risque de court-circuit). Il faut donc intercaler un préfusible d'env. 5 A dans l'entrée du module (voir schéma). Le potentiomètre de 4,7 k lin. doit uniquement être raccordé, si la tension de sortie ne doit pas dépasser une certaine valeur. Dans ce cas vous raccorderez un voltmètre à la sortie du module et vous régler de potentiomètre de telle sorte qu'il affiche la tension de sortie souhaitée. Le module n'aura plus la tension de sortie maxi possible, mais sera limité à la tension plus faible pré-réglée. Pour doubler la puissance, vous pouvez connecter 2 modules directement en parallèle.

Attention: Le module convient seulement pour tension continue (par ex. batterie voiture), pas pour tension alternative! Un mauvais raccordement, un court-circuit, une tension d'entrée trop élevée (> 14,5 V) ou un refroidissement insuffisant détruit immédiatement le module. Comme chaque transformateur est minutieusement contrôlé avant envoi, un remplacement sous garanti est exclu!

Liste de contrôle pour le dépiéage des erreurs:

- 1) Utilisez le module seulement selon le plan de connexion et les données pour augmenter une tension de 6...14 V= à une tension plus haute. Il n'est pas apte à la fonction inverse, c'est-à-dire de transformer une **haute** tension en une tension **basse**.
- 2) Selon le haut courant, veuillez employer des câbles avec un diamètre d'au moins de 1,5 mm² ou plus gros pour l'installation (pour l'entrée et la sortie, pour le potentiomètre vous pouvez aussi utiliser du cordon plus mince). Si vous employez un cordon qui est trop mince, vous allez avoir grandes pertes de tension dans le câble et vous ne parvenez pas aux puissances indiquées (tensions de sortie sous charge).
- 3) Quand les câbles sont trop longs (> 2 m), des pertes de tension peuvent apparaître également.
- 4) Quand le module fonctionne temporairement, ensuite déconnecte et fonctionne de nouveau après quelque temps, la réfrigération n'est pas suffisante ! Il faut monter l'angle réfrigérant sur une surface de refroidissement de façon que l'angle réfrigérant ne s'échauffe pas à plus de 60 degrés C (idéal < 40 degrés C).

Usage destiné:

Augmentation de la tension de sortie des batteries pour auto et motocyclette avec une tension nominale de 6 V= ou 12 V= pour actionner avec ceci des appareils qui ont besoin d'une tension de service plus haute (autoradio, émetteurs de bande de fréquence amateurs, amplificateurs, émetteurs de radiotéléphonie des amateurs, etc.)

FIN Selostus:

Moduuli kuumentee jatkuvassa käytössä, riippuen kuormasta. Asenna se hyvin tuulettuvaan paikkaan ja kiinnitä moduulin jäähdytyskulma hyvin lämpöä johtavaan suurempaan metallikappaleeseen. Tämän tulisi olla, joko suurempi jäähdyttävä metallipinta (auton kori) tai kaupasta saatava jäähdytysriipa vähimmäismitoilla 40 x 100 x 100 mm. Moduulin jäähdytyskulma täytyy ruuvata tasaisesti ja tiukasti jäähdytysriipaan taatakseen hyvän lämmönsiirron. Jäähdytyksen on oltava niin hyvä että moduuli ei tavallisessa käytössä tule 60 ° C kuumemmaksi jäähdytyskulmastaan. Jäähdytyskulma on sähköisessä kosketuksessa moduulin liitäntärinnan miinusnavan kanssa. Jäähdytyskulmaa ei siksi saa ruuvata ilman eristystä runkoihin, jotka ovat yhteydessä sisäänmenojännitteen plusnapaan (oikosulkuvaara). Moduulin sisäänmeno on kytkettävä etusulake, jonka arvo on noin 5 A (katso kuvaa). 4,7 k lineaarista potentiometriä tulisi liittää vain jos ulostulojännite ei saa ylittää määrättyä arvoa. Tässä tapauksessa kytket jännitemittarin moduulin ulostuloon ja säädät potentiometriä, kunnes mittari osoittaa toivotun ulostulojännitteen. Moduulista ei tämän jälkeen enää tule suurinta mahdollista ulostulojännitettä, vaan se rajoittuu säädetyyn, pienempään jännitteeseen. Voidaan kytkeä kaksi moduulia rinnakkain tehon kaksinkertaistamiseksi.

Huom! Moduuli soveltuu vain tasajännitteelle (esim auton akku), ei vaihtojännitteelle! Väärä liitäntä, oikosulku, liian korkea sisäänmenojännite (> 14,5 V) tai puutteellinen jäähdytys johtavat moduulin tuhoutumiseen. Koska jokainen jännitemuunnin on tarkistettu huolellisesti ennen toimitusta, ei vahinkotapauksessa voi saada korvaavaa laitetta takuuna!

Vikaetsinnän tarkistuslista:

- 1) Moduulia saa käyttää vain liitäntäkaavion ja ohjeiden mukaan muuntamaan 6...14 V= jännitettä suuremmaksi jännitteeksi. Se ei sovellu päinvastaiseen toimintaan, muuttamaan suurempi jännite pienemmäksi!
- 2) Asennuksessa on käytettävä suurta virtaa vastaava kaapeli, jonka poikkipinta-ala on vähintään 1,5 mm² (potentiometrin sisäänmeno ja ulostuloa varten voidaan käyttää myös ohuempaa johdinta). Jos käytät ohutta johtoa syntyy johtimeen suuret jännitehäviöt etkä saavuta mainittua tehoa (ulostulojännite kuormittuna).
- 3) Jos kaapeli on liian pitkä (> 2 m) saattaa tämäkin johtaa jännitehäviöihin kaapelissa.
- 4) Jos moduuli toimii ajoittain, sitten kytkee pois ja toimii taas hetken kuluttua, et ole järjestänyt riittävästi jäähdytystä! Jäähdytyskulmat on asennettava jäähdytyslaippaan niin, että jäähdytyskulman lämpötila ei nouse yli 60 ° C lämpötilaan. (Ihanteellinen on 40 ° C).

Määräystenmukainen käyttö:

Auto- ja moottoripyöräakkujen 6 V= tai 12 V= nimellisjännitteen korotus, jotta voitaisiin käyttää suurempaa jännitettä tarvitsevia laitteita (autoradiot, CB-lähettimet, vahvistimet, amatöörradiolähettimet jne.).

GB Description:

Depending on load the module will become hot during continuous operation. It should be mounted at a well ventilated spot with the cooling angle of the module on a well heat-abstracting metal element. For that purpose, it is convenient to use either a larger, cooling metal surface (carbody) or a commercial cooling fin element with minimum dimensions of approx. 40 x 100 x 100 mm. The cooling angle of the module must be fixed plane and firmly with screws, in order to provide a continuous heat transfer. Cooling should be that efficient that during regular operation the module at the cooling angle does not heat up more than 60 ° C. The cooling angle is connected electrically with the negative pole at the terminal strip of the module. Therefore, the cooling angle of the module may never be fixed without insulation at carbodies, which are united with the positive pole of the input voltage (short circuits). At the input of the module must be connected a pre-fuse of about 5 ampere (see figure). The potentiometer of 4,7 k linear should only be connected, if the output voltage may not pass over a determined rating. In that case, you should connect a voltmeter at the output of the module and regulate the potentiometer till the desired output voltage is indicated. The module will then not achieve the maximal possible output voltage but limited within the preset lower voltage. It is possible to connect 2 modules directly parallel in order to double the output.

Attention: The module has been designed exclusively for DC voltage (e.g. car batteries), not for alternating voltage! False connection, short circuits, exceeding input voltage (14,5 V) or not sufficient cooling will lead to destruction of the module. Considering that each voltage converter has been tested before being delivered, there is no possibility of compensation!

Check list for troubleshooting:

- 1) The module may only be used according to the connecting plan and data to increase a voltage of 6...14 V= to a higher voltage. It is not suitable for reverse function, i.e. to reduce a **higher** voltage into a **lower** voltage.
- 2) According to the high current, cables with a diameter of at least 1.5 mm² or thicker are to be used for installation (for the input and output, you may use thinner flexible cord for the potentiometer). If you use a flexible cord that is too thin, high losses of voltage will occur in the cable and you will not reach the stated power (output voltage under load).
- 3) Losses of voltage may also occur in the cable, if the cables are too long (> 2 m).
- 4) If the module functions temporarily, then switches off and works again after some time, the cooling is not sufficient! The cooling angle has to be mounted on a cooling surface so that the cooling angle will not heat up to more than 60 degrees C (ideal < 40 degrees C).

Intended use:

Increase of the output voltage of car or motorcycle batteries with a nominal voltage of 6 V= or 12 V= in order to operate devices with it that require a higher operating voltage (car radios, CB-transmitters, amplifiers, amateur radio transmitters, etc.)

NL Beschrijving:

Afhankelijk van de belasting wordt het moduul gedurende continubedrijf warm. Derhalve moet het moduul op een goed geventileerde plaats met het koelhoekstuk op een goed warmteafvoerend stuk metaal gemonteerd worden. Dit moet of een grotere, koelende metalen oppervlakte (carrosserie), of een in de handel verkrijgbaar koellichaam met ribben met de maten van minstens ong. 40 x 100 x 100 mm zijn. Het koelhoekstuk van het moduul moet vlak en vast op het koellichaam geschroefd worden, teneinde een goede warmteoverbrenging te garanderen. De koeling moet dusdanig goed zijn, dat het moduul aan het koelhoekstuk bij een normaal bedrijf niet warmer als 60 ° C wordt. Het koelhoekstuk is electrisch met de minpool van de aansluitstrip van het moduul verbonden. Het koelhoekstuk van het moduul mag derhalve niet zonder isolatie aan carrosserieën vast geschroefd worden, die met de pluspool van de ingangsspanning verbonden zijn (kortsluitgevaar). Aan de ingang van het moduul moet een zekering van ong. 5 Ampère voorgeschakeld worden (zie tekening). De potentiometer van 4,7 k lineair moet alleen angesloten worden, wanneer de uitgangsspanning niet boven een bepaalde waarde mag komen. In zo'n geval sluit U dan een voltmeter aan over de uitgang van het moduul en regelt U zo lang tot dat de gewenste uitgangsspanning afgelezen wordt. Het moduul levert dan niet meer de maximaal mogelijke uitgangsspanning, maar is begrensd op de ingestelde lagere spanning. Er kan ook 2 modules parallel geschakeld worden om zo het vermogen te verdubbelen.

Opgelet: Het moduul is alleen voor gelijkspanning (bijv. autoaccu) geschikt, niet voor wisselspanning! Verkeerde aansluiting, kortsluiting, te hoge ingangsspanning (> 14,5 V), of onvoldoende koeling voeren tot vernieling van het „moduul. Daar iedere spanningsomvormer voor verzending zorgvuldig getest werd, is een omruiling op coulancebasis niet mogelijk!

Fout zoek controle lijst:

- 1) Het moduul mag alleen volgens het aansluitschema, en technische gegevens gebruikt worden. De ingangsspanning moet tussen de 6...14 V= zijn, om een hogere spanning er uit te krijgen en mag niet in omgekeerde volgorde (**hogere** spanning in, **lagere** spanning uit) gebruikt worden.
- 2) Voor het aansluiten van de hogere spanning moet een dikke draad gebruikt worden van minstens 1,5 mm² (voor de in- en uitgang). Als de draad te dun is, geeft het een te hoge spanningsverlies, en voldoet het niet volgens de technische gegevens. De potmeter kan met een dun snoert je aangesloten worden.
- 3) Bij een te lange kabel (> 2 M.) is er ook een spannings verlies.
- 4) Als het moduul af en toe werkt, (uitschakeld en na een tijd weer in schakeld) dan heeft het moduul te weinig koeling. Het koelplaatje moet zo gemonteerd worden, dat het koelplaatje niet warmer dan 60° C wordt (ideale temperatuur is < 40° C).

Toepassings mogelijkheden:

Verhogen van de uitgangsspanning van auto-of motorfiets accu met een gelijkspanning van 6 V= of 12 V= om apparaten aan te sluiten die een hogere voedingsspanning nodig hebben (autoradio-27 MC zender-versterker-amateur zenders etc.).

P Descrição

Dependendo da carga o módulo pode aquecer durante a actividade continua. Deve de ser montado num local bem ventilado com a placa metálica ligada a um bom dissipador. Para este fim é conveniente usar quer uma grande superfície de dissipação (corpo do carro) quer um dissipador com dimensões mínimas de 40 x 100 x 100 mm. A placa que sai do módulo não deve de aquecer a mais de 60 ° C, esta placa está ligada directamente ao terminal negativo. Assim a placa nunca deve de ser ligada directamente à chaparia do carro sem que seja electricamente isolada. Caso seja ligado sem isolamento forma-se um curto circuito. Na entrada do módulo deve de ser ligado um fusível de 5 A (ver figura). O potenciômetro 4,7 k linear de deve de ser ligado apenas se a tensão não deve de exceder um determinado valor. Neste caso deve de ligar um voltímetro e regular a tensão até obter a tensão de saída desejada. O módulo passa assim a estar limitado em tensão. Podem directo ser ligados 2 módulos paralelos para duplicar a potência.

ATENÇÃO: O módulo foi desenhado para ser usado exclusivamente com tensões continuas (por exemplo baterias de carros), nunca tensão alterna. Más ligações, curto circuitos, excesso de tensão de alimentação (> 14,5 V) ou sobreaquecimento levam à destruição do módulo. Uma vez que cada módulo é testado cuidadosamente antes de ser enviado não é possível a sua substituição.

Lista de instrução para localizar defeitos:

- 1) O módulo só pode conforme plano de ligação e datas ser usado para aumentar uma tensão mais elevada que 6...14 V=. Não é adequado em função ao contrário, transformar uma tensão **elevada** em uma tensão **baixa**!
- 2) Para instalação ser usado respectivamente o alto cabo de corrente com um corte transversal de mínimo 1,5 mm² ou mais grosso (para a entrada e a saída o potenciômetro também pode ser ligado com um cordão flexível fino). Quando usar um cordão flexível muito fino, tem uma alta perda de tensão no cabo, e não alcança a indicada potência (tensão de saída sob tensão).
- 3) Quando o cabo é muito comprido (> 2 m) pode também aparecer perda de tensão no cabo.
- 4) Quando o módulo funciona temporariamente e então desligar e depois de algum tempo funcionar novamente então não tem suficiente arrefecimento. O ângulo de refrigeração deve ser montado numa superfície de refrigeração, para que o ângulo de refrigeração não aqueça mais que 60 graus C. (Ideal < 40 graus C).

Utilização conforme as disposições legais:

Elevar a tensão de saída em baterias de automóveis ou motas com uma tensão nominal de 6 V= ou 12 V=, para isso exercem os aparelhos que necessitam uma mais alta tensão de serviço (rádio de automóvel, CB emissor, amplificador, rádio emissor de amadores etc.)

RUS Описание:

При подключении нагрузки, модуль в непрерывном режиме работы нагревается. Исходя из этого, монтаж модуля необходимо сделать на металлическом, хорошо отводящем тепло радиаторе и установить его на хорошо проветриваемое место. Радиатором может служить большая металлическая плата (корпус), или нормальный ребристый радиатор габаритами не менее 40 x 100 x 100 мм. Модуль необходимо ровно и достаточно крепко закрепить на радиаторе, для достижения максимального отвода тепла. Охлаждение должно быть достаточно эффективным, чтобы температура модуля на своем охлаждающем угольнике в нормальной работе не превышала более 60° Цельсия. Кранштейн модуля электрически соединен с минусовым полюсом и поэтому его нельзя без изоляции монтировать на корпус, который соединен с плюсовым полюсом (опасность короткого замыкания). На вход модуля необходимо подсоединить предохранитель величиной приблизительно 5 А (смотри чертёж). Линейный потенциометр величиной 4,7 К Ом подключается только в тех случаях, когда напряжение на выходе не должно превышать определенную величину. Для того чтобы установить необходимое напряжение, следует к выходу модуля подключить вольтметр и потенциометром установить желаемый уровень. Теперь модуль выдает не максимальное напряжение, а напряжение ограниченное потенциометром. Для увеличения выходной мощности допустимо параллельное подключение двух модулей.

Предупреждение: Модуль работает только с постоянным напряжением (напр. автомобильный аккумулятор), он не предназначен для переменного напряжения! Неправильное подключение, короткое замыкание, высокое входное напряжение (> 14,5 Вольт), или недостаточное охлаждение способствуют выходу модуля из строя. Так как каждый модуль проходит тщательный контроль, замена его в рамках гарантии не возможна.

Список ошибок:

- 1) Модуль следует подключать только так, как указано в приложенной инструкции и в соответствии с его техническими характеристиками. Модуль применяется только для увеличения напряжения (из 6-14 Вольт прибор выдает более высокое напряжение). Модуль не предназначен для работы в обратном режиме, для преобразования из **высокого** напряжения более **низкое**!
- 2) Для монтажа необходимо применить соответствующий для большого тока кабель сечением не менее 1,5 мм² (для входа и для выхода, подключение потенциометра можно сделать более тонким многожильным проводом). Если Вы используете слишком тонкий провод, то в нем получают большие потери напряжения и не достигается желаемая мощность (выходное напряжение при нагрузке).
- 3) Если кабель очень длинный (> 2 м), то в нем тоже могут возникнуть потери напряжения.
- 4) Если модуль время от времени самостоятельно отключается и после неопределенного времени опять включается, то у вас недостаточное охлаждение модуля! Монтаж охлаждающего угольника должен быть сделан так, чтобы его температура не превышала более 60 ° Цельсия (Идеально < 40 ° Цельсия).

Инструкции по пользованию:

Модуль предназначен для увеличения выходного напряжения из автобатареи с номинальным напряжением 6 Вольт= или 12 V=, с целью питания других приборов, которые требуют более высокое напряжение питания (авторadiолы, передатчики класса С, усилители, любительские радиопередатчики, и т.д.)