

6 in 1

Solar Bausatz - Solar Kit Kit solaire - Zonne-energie kit

Aufbau- & Bedienungsanleitung - Assemblage & Instruction
Assemblage & Instruction - Montage & gebruiksaanwijzing

6 verschiedene Modelle - 6 different models - 6 différents modèles - 6 verschillende modellen



Solar-Roboter
Solar-Auto
Solar-Windrad
Solar-Flugzeug
Solar-Helikopter
Solar-Luftpropellerboot



Solar Robot
Solar Wheeler
Solar Windmill
Solar Plane
Solar Helicopter
Solar Airboat



Robot solaire
Véhicule solaire
Moulin à vent solaire
Avion solaire
Hélicoptère solaire
Bateau solaire



Robot op zonne-energie
Voertuig op zonne-energie
Windmolen op zonne-energie
Vliegtuig op zonne-energie
Helikopter op zonne-energie
Vliegboot op zonne

Ab 10 Jahren - From 10 years - À partir de 10 ans - Vanaf 10 jaar!

HINWEIS - TIP - RÉFÉRENCE - REFERENTIE

(DT) Am besten funktionieren die Modelle unter direktem Sonnenlicht, Sie können aber auch im inneren mit Halogenlampenlicht betrieben werden. Info: Leuchtstoff- und Energiesparlampen sind nicht geeignet!

(EN) The models function best under direct sunlight. However, they may be operated indoors in halogen lamp light. Info: Fluorescent and energy-saving lamps are not suitable!

(FR) Les modèles fonctionnent idéalement sous la lumière solaire. Ils peuvent cependant aussi être exploités à l'intérieur avec une lampe halogène.

Information : des lampes à substances lumineuses et économiques ne sont pas adaptées !

(NL) Les modèles fonctionnent idéalement sous la lumière solaire. Ils peuvent cependant aussi être exploités à l'intérieur avec une lampe halogène.

Information : des lampes à substances lumineuses et économiques ne sont pas adaptées !

! ACHTUNG - ATTENTION - ATTENTION - ATTENTIE !

(DT) Nicht geeignet für Kinder unter 3 Jahren - verschluckbare Kleinteile!

Das Solarmodul kann unter einer Lampe sehr heiß werden. Warte mit der Demontage des Modells, bis das Solarmodul abgekühlt ist!

(EN) Not suitable for children under 3 years! - Contains small parts!

The solar module under the lamp can become very hot. Wait to disassemble the model until the solar module has cooled.

(FR) Ne convient pas pour les enfants de moins de trois ans! - Contient de petites pièces pouvant être absorbées!

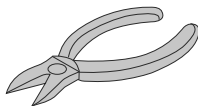
Le module solaire peut devenir très chaud sous la lampe. Il est nécessaire d'attendre le refroidissement du module solaire avant de démonter le modèle.

(NL) Niet geschikt voor kinderen beneden 3 jaar! - Kleine onderdelen kunnen worden ingeslikt!

Het zonnepaneel kan onder een lamp zeer heet worden. Wacht met de demontage van het model, totdat het zonnepaneel is afgekoeld.

Benötigtes Werkzeug / Tools Required / Outils requis / Benodigd gereedschap

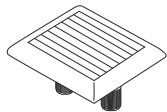
Seitenschneider
Diagonal cutter



Mechanische Teileliste / Mechanical parts list / La liste des pièces mécaniques Mechanische onderdelen lijst

P1

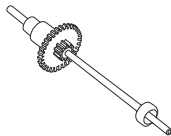
Solarpanel
Solar panel



1

P2

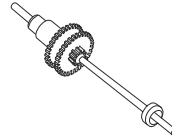
Getriebe mit Welle B
Gear with shaft B



1

P3

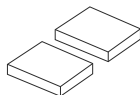
Getriebe mit Welle A
Gear with shaft A



1

P4

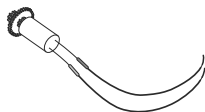
Klebepads
Adhesive sponge



1

P5

Motor / Motor



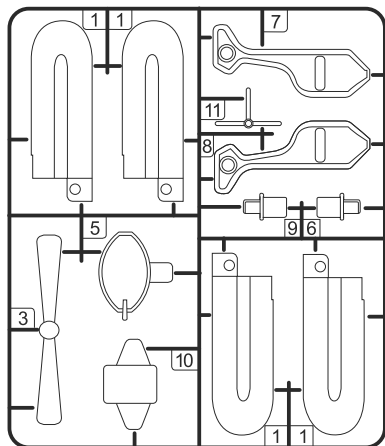
1



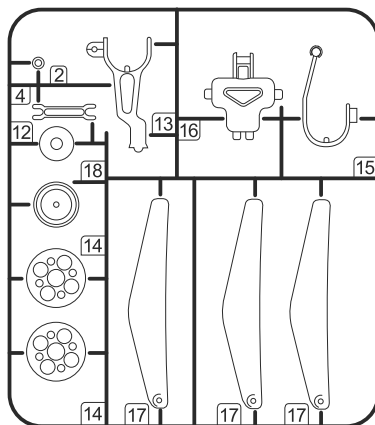
Kunststoffteile / Plastic parts / Les pièces en plastique / Kunststoffdelen

Schneide die Plastikteile nacheinander wie angegeben heraus - Cut up the plastic parts in succession as shown - Couper les pièces en plastique comme illustré. - Snij de kunststof onderdelen in de getoonde volgorde.

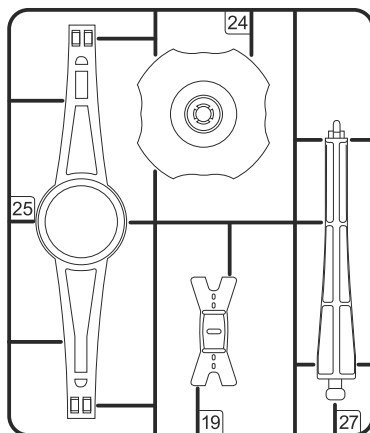
A



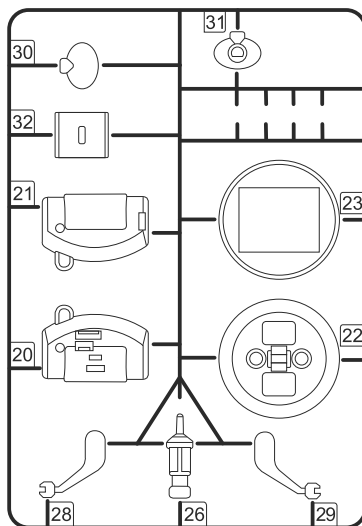
B



C



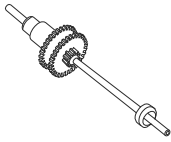
D



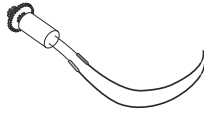


**Montage Getriebe A / Gear box A assembly / Boîte de vitesse A de l'Assemblée
Vernellingsbak A assemblage**

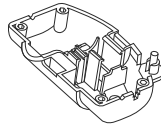
Benötigte Teile / Parts required / Pièces obligatoires / Benodigde onderdelen



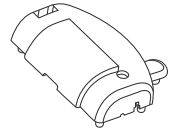
P3



P5

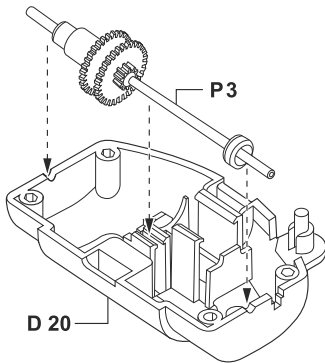


D 20

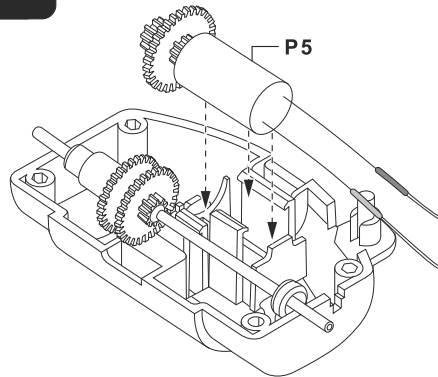


D 21

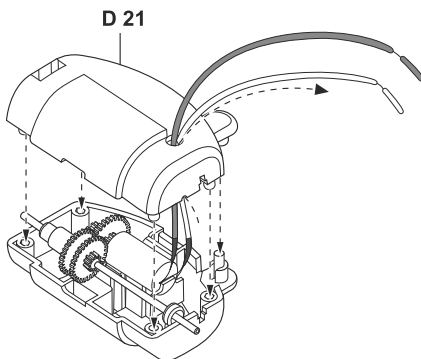
1



2

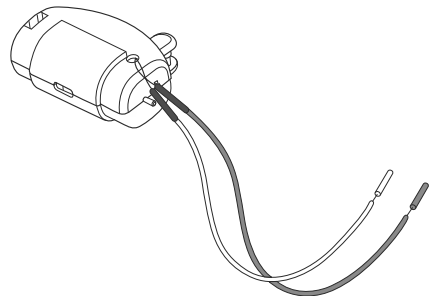


3



4

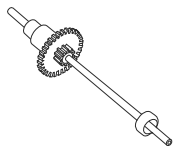
Fertiges Modell!
Finished product!
Produit prêt à l'emploi!
Voltooid product!



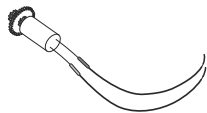


Montage Getriebe B / Gear box B assembly / Boîte de vitesse B de l'Assemblée Versnellingsbak B assemblage

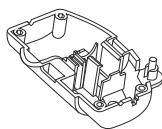
Benötigte Teile / Parts required / Pièces obligatoires / Benodigde onderdelen



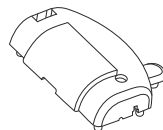
P2



P5

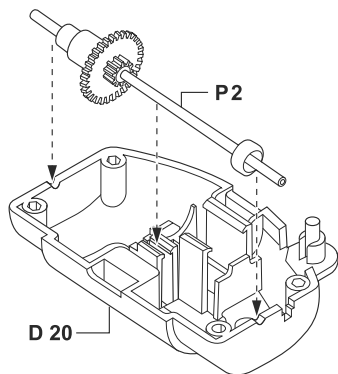


D 20

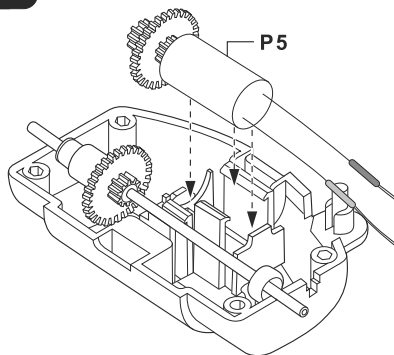


D 21

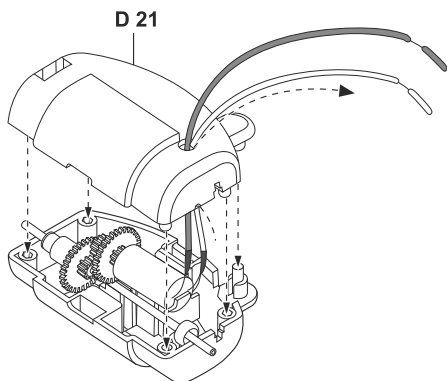
1



2

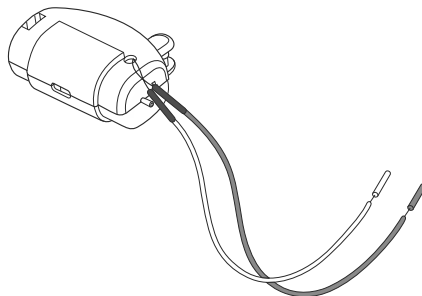


3



4

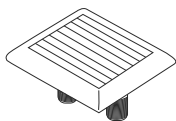
Fertiges Modell!
Finished product!
Produit prêt à l'emploi!
Voltooid product!



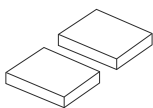


Montage Solar Modul / Solar modul assembly / Assemblée Solaire modul
Solar module montage

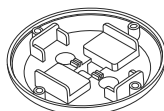
Benötigte Teile / Parts required / Pièces obligatoires / Benodigde onderdelen



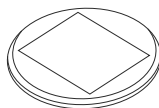
P1



P4

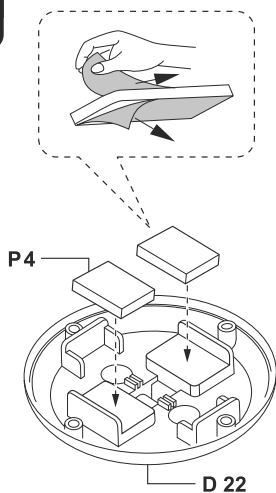


D 22

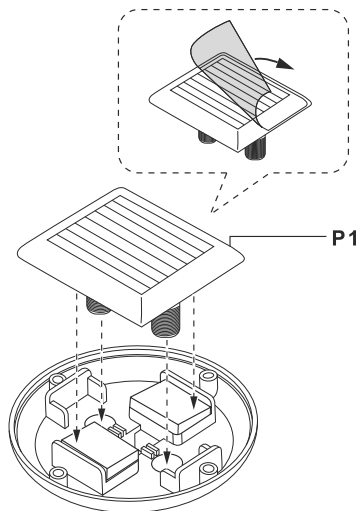


D 23

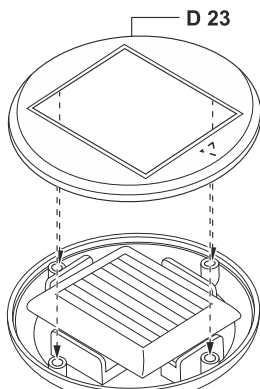
1



2

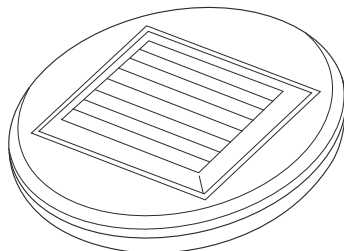


3



4

Fertiges Modell!
Finished product!
Produit prêt à l'emploi!
Voltooid product!

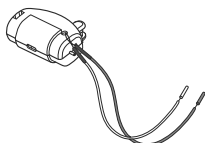


Befolge für den Einbau die Darstellung im Dreieck.
Install as the triangle shows.
Procéder à l'installation comme illustré dans le triangle.
Installeren zoals te zien is in de driehoek.

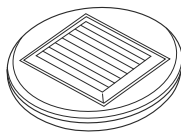


Wie das Getriebe funktioniert / How to work the gear box / Comment travailler la boîte de vitesses / Hoe de versnellingsbak te werken

Benötigte Teile / Parts required / Pièces obligatoires / Benodigde onderdelen



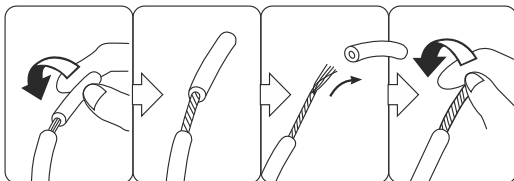
Getriebe / Gear box / Boîtier de commande
Versnellingsbak



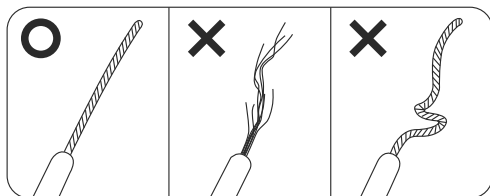
Solarzelle / Solar module / Module solaire
Zonne-energie-module

1

Verdrehe die abisolierten Drähte miteinander - Twist stripped wires
Spirale de fils dénudés - Spirale de fils dénudés



2

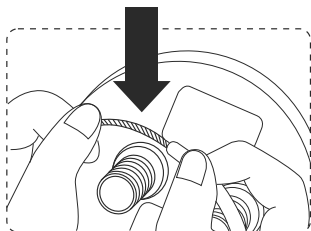


3

Getriebe / Gear box
Boîtier de commande
Versnellingsbak

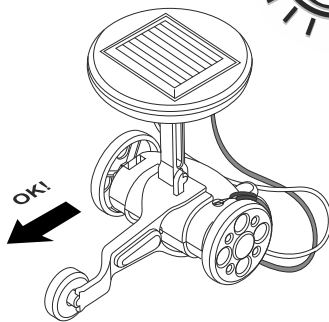
Anschluss / Connect
Branchement
Aansluiten

Solarzelle / Solar
module / Module solaire
Zonne-energie-module

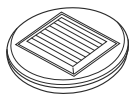


4

Fertiges Modell!
Finished product!
Produit prêt à l'emploi!
Voltooid product!



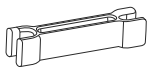
Benötigte Teile / Parts required / Pièces obligatoires / Benodigde onderdelen



Solarzelle / Solar module
Module solaire
Zonne-energie-module



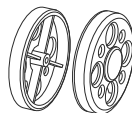
Getriebe A / Gear box A
Boîtier de commande A
Versnellingsbak A



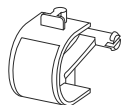
B 4



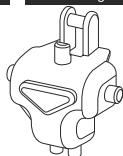
B 12



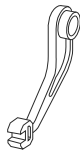
B 14



B 15



B 16



D 29



D 28

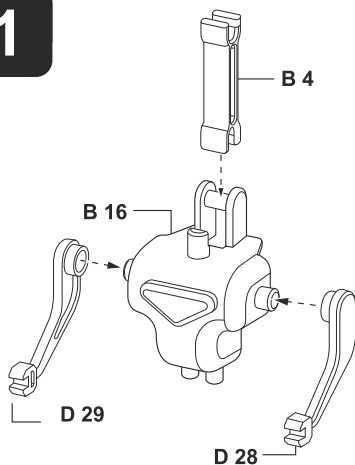


D 30

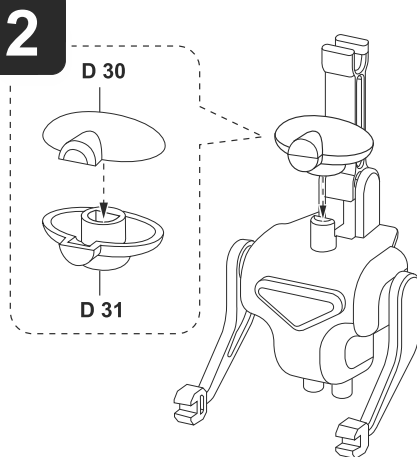


D 31

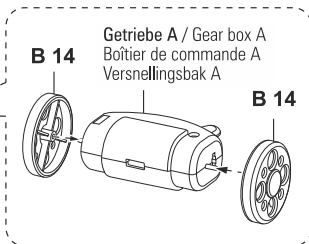
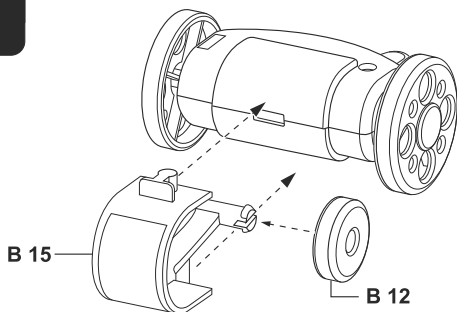
1



2

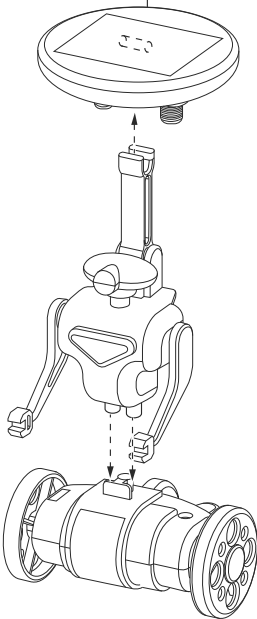


3



4

Solarzelle / Solar module
Module solaire /
Zonne-energie-module

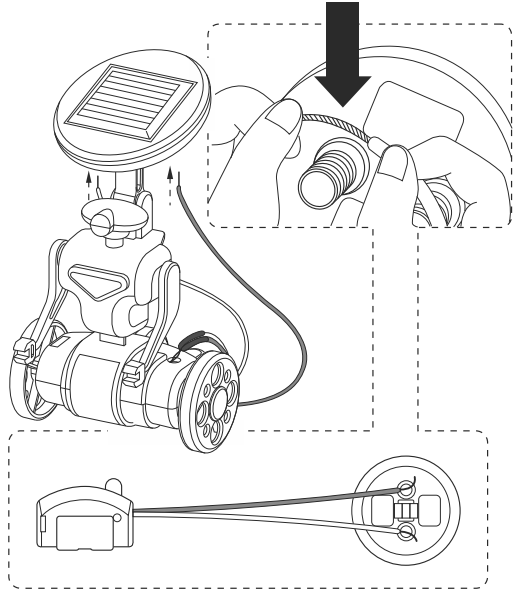


5

Getriebe / Gear box
Boîtier de commande
Versnellingsbak

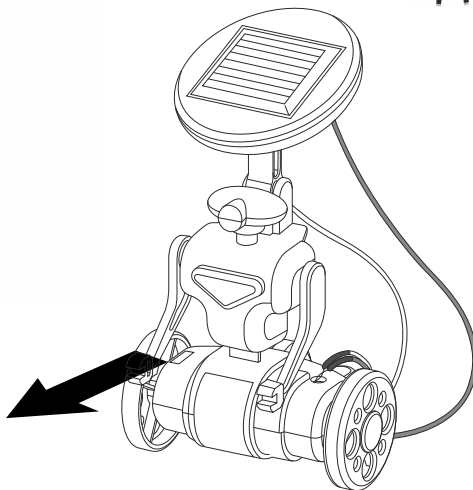
Anschluss / Connect
Branchement
Aansluiten

Solarzelle / Solar
module / Module solaire
Zonne-energie-module



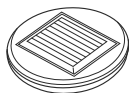
6

Fertiges Modell!
Finished product!
Produit prêt à l'emploi!
Voltooid product!



Solar-Auto / Solar Wheeler / Véhicule solaire / Voertuig op zonne-energie

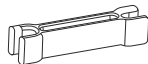
Benötigte Teile / Parts required / Pièces obligatoires / Benodigde onderdelen



Solarzelle / Solar module
Module solaire
Zonne-energie-module



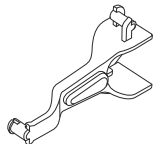
Getriebe A / Gear box A
Boîtier de commande A
Versnellingsbak A



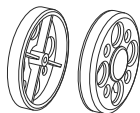
B 4



B 12

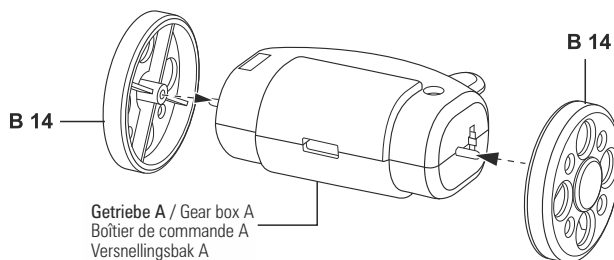


B 13

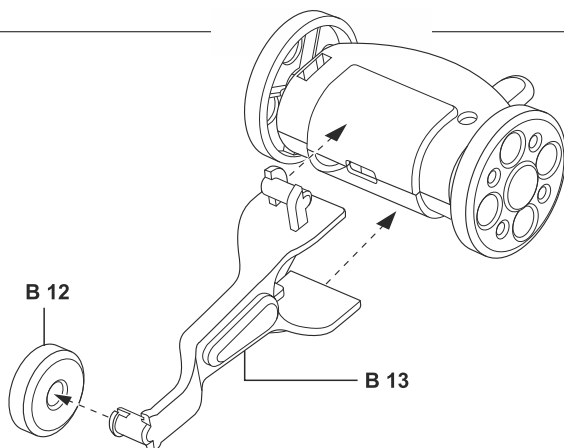


B 14

1

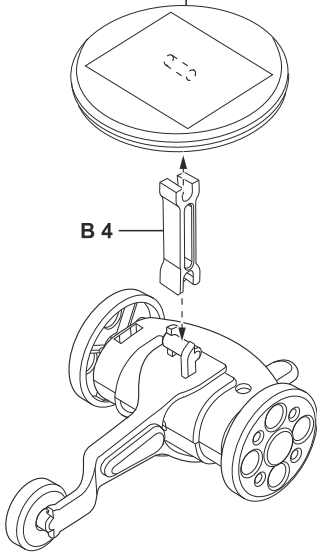


2



3

Solarzelle / Solar module
Module solaire
Zonne-energie-module

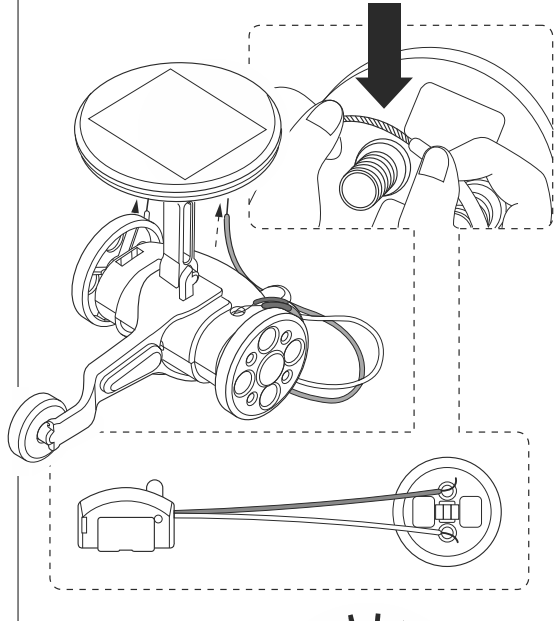


4

Getriebe / Gear box
Boîtier de commande
Versnellingsbak

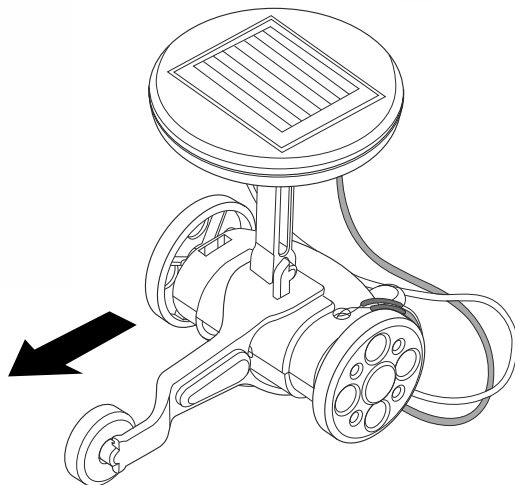
Anschluss / Connect
Branchement
Aansluiten

Solarzelle / Solar
module / Module solaire
Zonne-energie-module



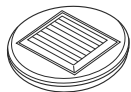
5

Fertiges Modell!
Finished product!
Produit prêt à l'emploi!
Voltooid product!



Solar-Windrad / Solar Windmill / Moulin à vent solaire / Windmolen op zonne-energie

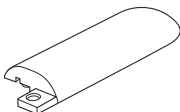
Benötigte Teile / Parts required / Pièces obligatoires / Benodigde onderdelen



Solarzelle / Solar module
Module solaire
Zonne-energie-module



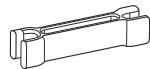
Getriebe B / Gear box B
Boîtier de commande B
Vernellingsbak B



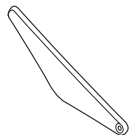
A 1 x4



B 2



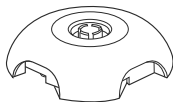
B 4



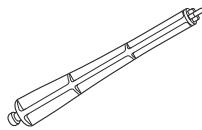
B 17 x3



B 18



C 24

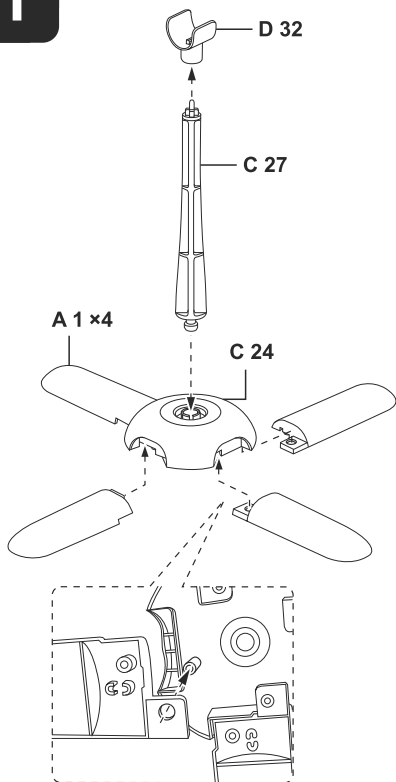


C 27

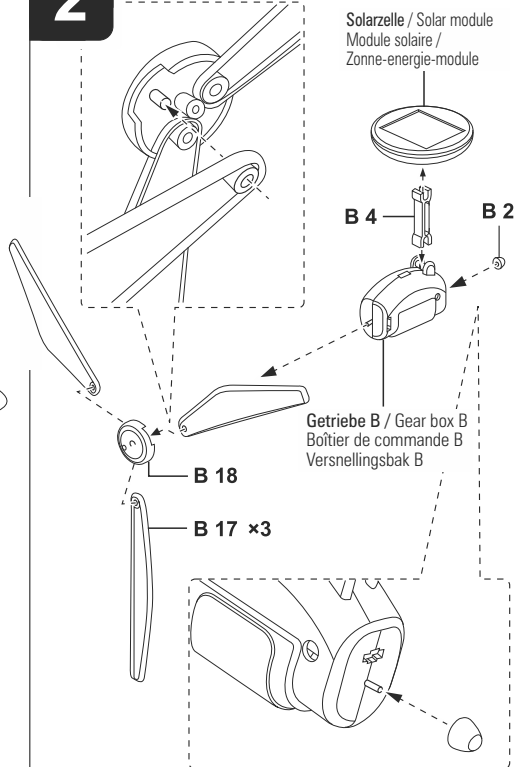


D 32

1



2

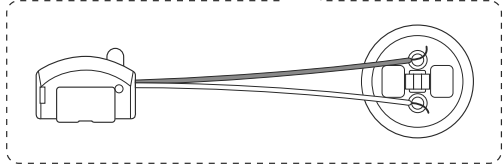
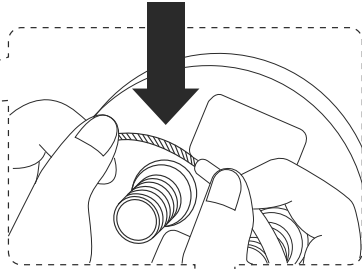
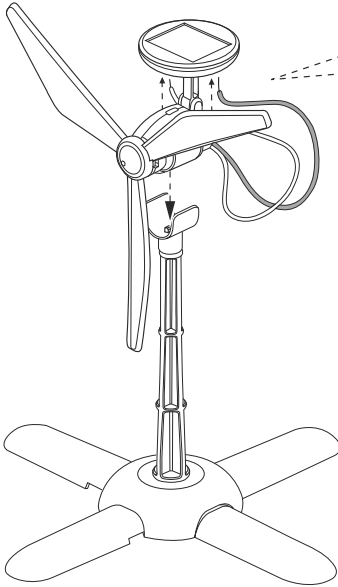


3

Getriebe / Gear box
Boîtier de commande
Vernellingsbak

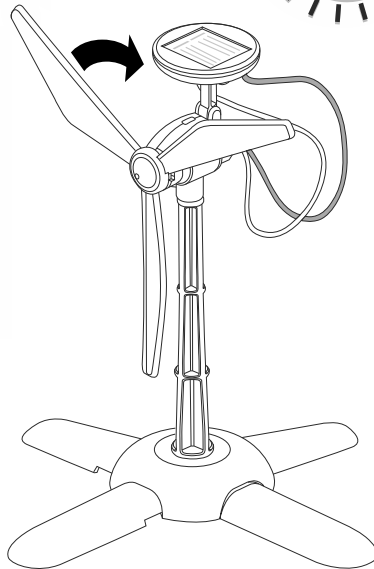
Anschluss / Connect
Branchement
Aansluiten

Solarzelle / Solar
module / Module solaire,
Zonnie-energie-module



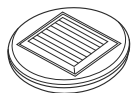
4

Fertiges Modell!
Finished product!
Produit prêt à l'emploi!
Voltooid product!

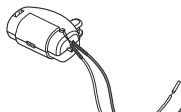


Solar-Flugzeug / Solar Plane / Avion solaire / Vliegtuig op zonne-energie

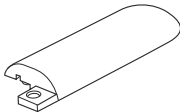
Benötigte Teile / Parts required / Pièces obligatoires / Benodigde onderdelen



Solarzelle / Solar module
Module solaire
Zonne-energie-module



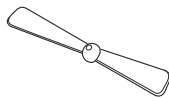
Getriebe B / Gear box B
Boîtier de commande B
Vernellingsbak B



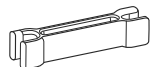
A 1 x4



B 2



A 3



B 4



A 5



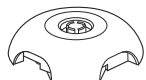
A 9



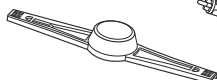
A 10



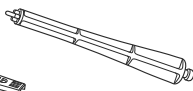
A 11



C 24



C 25



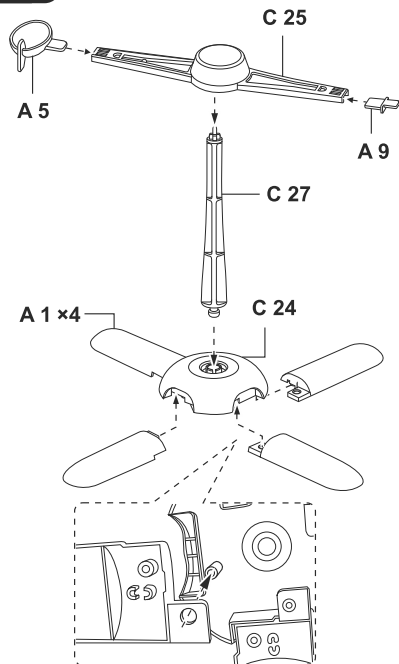
C 27



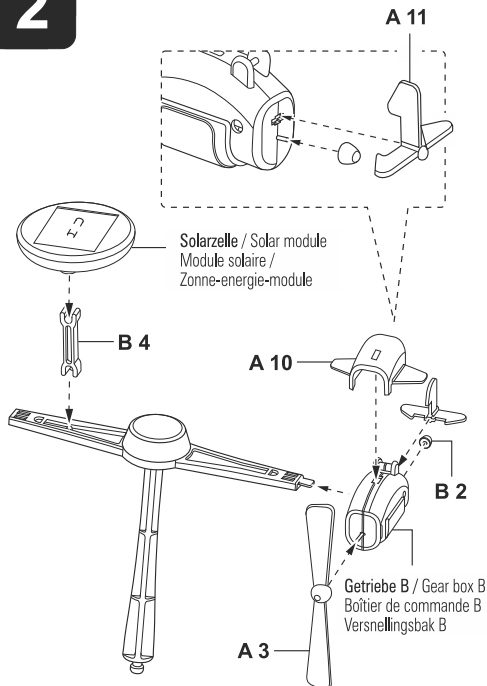
Münze / Coin /
Pièce / Munt

(Nicht enthalten / not included / non incluse / niet inbegrepen)

1



2

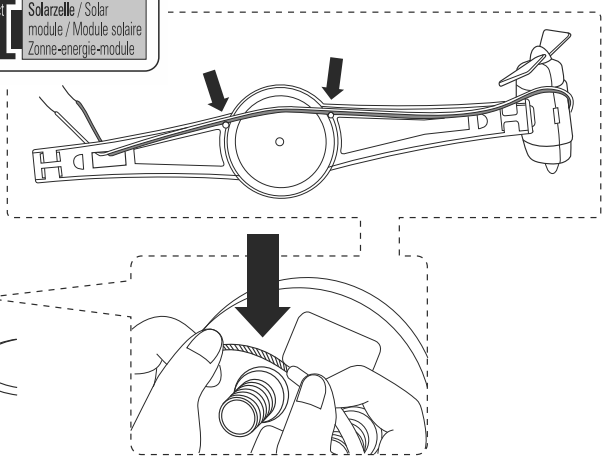
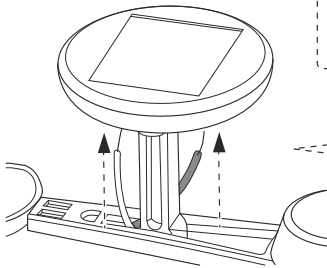


3

Getriebe / Gear box
Boîtier de commande
Versnellingsbak

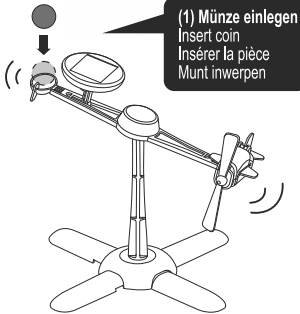
Anschluss / Connect
Branchement
Aansluiten

Solarzelle / Solar
module / Module solaire
Zonne-energie-module

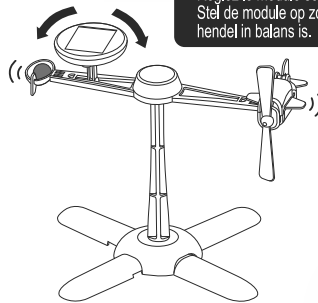


4

So funktioniert es:
How to play:
Comment jouer:
Hoe wordt gespeeld:



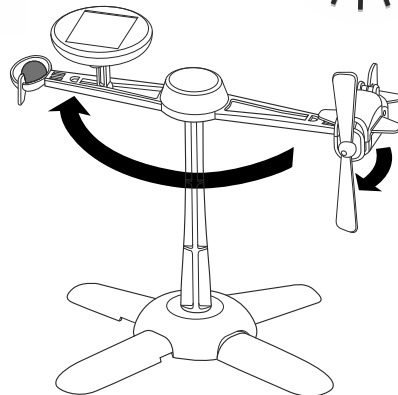
(1) Münze einlegen
Insérer la pièce
Munt inwerpen



(2) Richte die Solarzelle so aus, dass das Gerät im Gleichgewicht ist.
Adjust solar module to balance the lever.
Réglez le module solaire pour équilibrer le levier.
Stel de module op zonne-energie zo in dat de hendel in balans is.

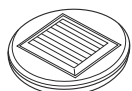
5

Fertiges Modell!
Finished product!
Produit prêt à l'emploi!
Voltooid product!



Solar-Helikopter / Solar Helicopter / Hélicoptère solaire / Helikopter op zonne-energie

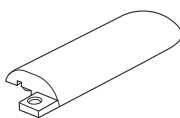
Benötigte Teile / Parts required / Pièces obligatoires / Benodigde onderdelen



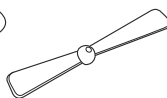
Solarzelle / Solar module
Module solaire
Zonne-energie-module



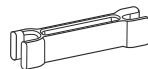
Getriebe B / Gear box B
Boîtier de commande B
Versnellingsbak B



A 1 ×4



A 3



B 4



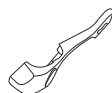
A 5



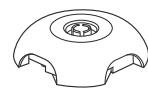
A 6



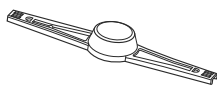
A 7



A 8



C 24



C 25



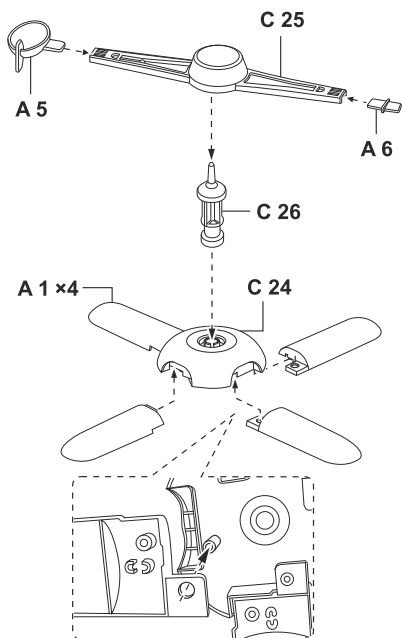
C 26



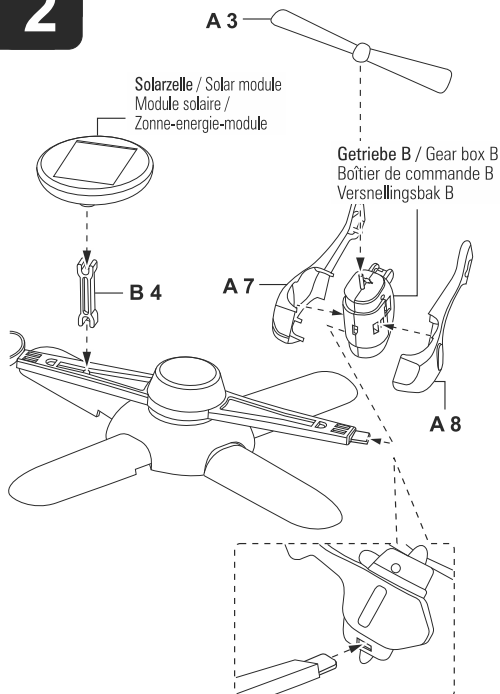
Münze / Coin /
Pièce / Munt

(Nicht enthalten / not included / non incluse / niet inbegrepen)

1



2

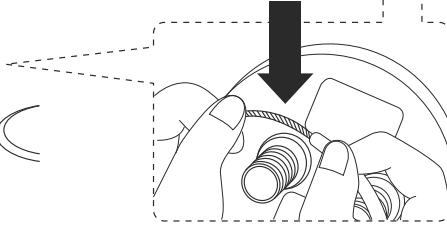
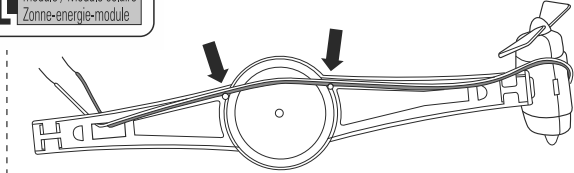
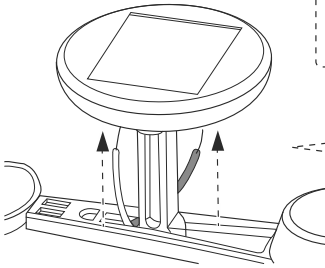


3

Getriebe / Gear box
Boîtier de commande
Vernellingsbak

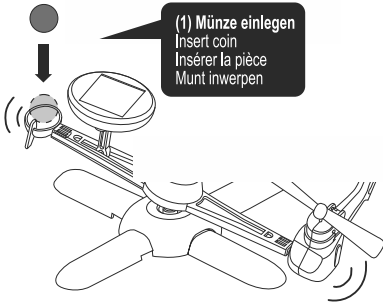
Anschluss / Connect
Branchement
Aansluiten

Solarzelle / Solar
module / Module solaire
Zonne-energie-module

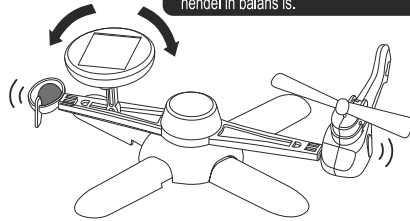
**4**

So funktioniert es:
How to play:
Comment jouer:
Hoe wordt gespeeld:

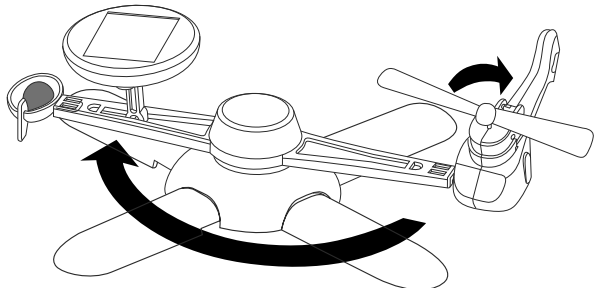
(1) Münze einlegen
Insert coin
Insérer la pièce
Munt inwerpen



(2) Richte die Solarzelle so aus, dass das Gerät im Gleichgewicht ist.
Adjust solar module to balance the lever.
Réglez le module solaire pour équilibrer le levier.
Stel de module op zonne-energie zo in dat de hendel in balans is.

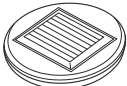
**5**

Fertiges Modell!
Finished product!
Produit prêt à l'emploi!
Voltooid product!

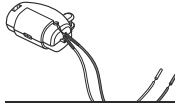


Solar-Luftpropellerboot / Solar Airboat / Bateau solaire / Vliegboot op zonne

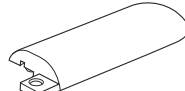
Benötigte Teile / Parts required / Pièces obligatoires / Benodigde onderdelen



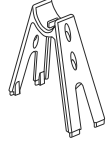
Solarzelle / Solar module
Module solaire
Zonne-energie-module



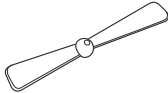
Getriebe B / Gear box B
Boîtier de commande B
Versnellingsbak B



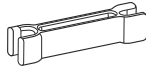
A 1 ×4



C 19



A 3

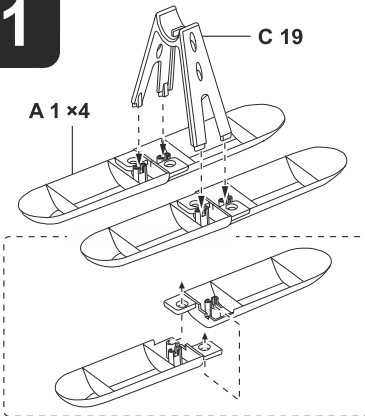


B 4

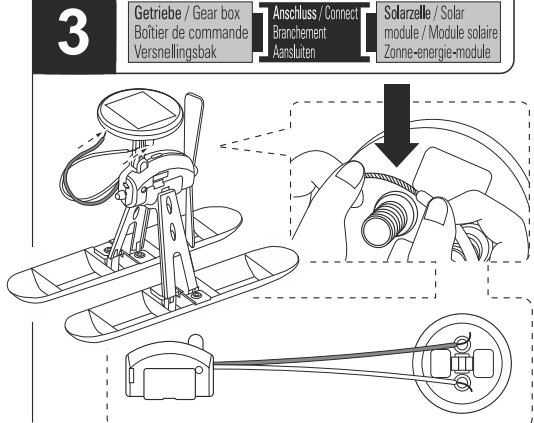


B 2

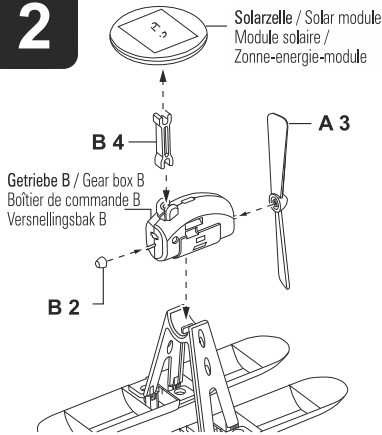
1



3

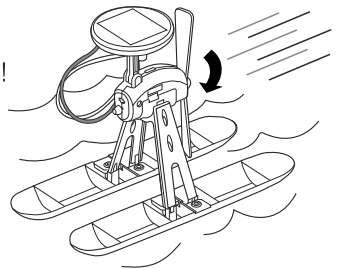


2



4

Fertiges Modell!
Finished product!
Produit prêt à l'emploi!
Voltooid product!





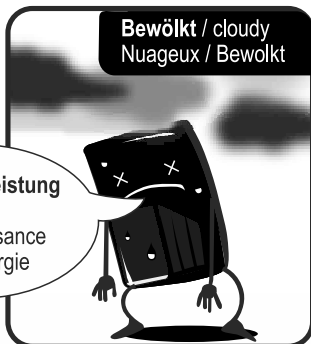
Es ist Zeit etwas Spass zu haben! It's time to have some Fun!
Il est temps de se faire plaisir! Het is tijd om wat plezier te hebben!



Volle Leistung
Full energy
Pleine énergie
Volledig vermogen



Lichtstärkeabhängig
Try on me
À essayer
Probeer mij



Geringe Leistung
Low power
Faible puissance
Weinig energie



www.sol-expert-group.de

MADE IN CHINA