

myAVR Board MK3 Version 3.10

Inhalt

Allgemeine Beschreibung.....	3
Eigenschaften.....	3
Das myAVR Board MK3.....	4
Prinzipschaltbild myAVR Board MK3.....	4
Tochterplatine mySmartUSB MK3.....	5
Tochterplatine myAVR Stamp.....	6
Technische Daten.....	7
Betriebsdaten.....	7
Schnittstellendaten.....	7
Mechanische Daten.....	7
myAVR Board MK3.....	7
mySmartUSB MK3.....	7
myAVR Stamp.....	7
Schaltplan.....	8
Schaltplan gesamt.....	8
Schaltplan Auszug Programmierschnittstelle.....	9
Schaltplan Auszug Taster und Joy-Stick.....	9
Schaltplan Auszug DIP-Schalter.....	10
Schaltplan Auszug LEDs.....	10
Schaltplan Auszug 7-Segment-Anzeige.....	11
Schaltplan Auszug Grafik-LCD.....	11
Bestückungsplan.....	12
Programmereinstellungen.....	13
Programmereinstellungen SiSy AVR (ab 2.18b).....	13
Programmereinstellungen in myAVR Workpad (1.5).....	14
Programmereinstellungen in AVRDUDE (5.5).....	15
Programmereinstellungen in BASCOM (1.11.9.1).....	16
Programmereinstellungen in Codevision (2.04.2).....	17
Programmereinstellungen AVR Studio (4.15.623).....	18
Boardtest.....	19
Spezielle Verbindungen.....	20
Quick Connect Option.....	20
Spannungsversorgung auf dem myAVR Board MK3.....	20
Baugruppen mit Quick Connect.....	21
Baugruppen mit fester Anbindung.....	21
Anwendungsbeispiel.....	22
Allgemeine Sicherheitshinweise.....	22

Contents

General description.....	3
Properties.....	3
The myAVR Board MK3.....	4
Principle circuit diagram myAVR Board MK3.....	4
Daughterboard mySmartUSB MK3.....	5
Daughterboard myAVR Stamp.....	6
Technical Data.....	7
Operating Data,.....	7
Interface Data.....	7
Mechanical Data.....	7
myAVR Board MK3.....	7
mySmartUSB MK3.....	7
myAVR Stamp.....	7
circuit diagram.....	8
complete.....	8
circuit diagram extract programming interface.....	9
circuit diagram extract button and joy-stick.....	9
circuit diagram extract DIP-switches.....	10
circuit diagram extract LEDs.....	10
circuit diagram extract 7-segment-display.....	11
circuit diagram extract graphical lc display.....	11
layout diagram.....	12
Programmer settings.....	13
changing setting in SiSy AVR (ex 2.18b).....	13
changing setting in myAVR WorkPad (1.5).....	14
changing setting in AVRDUDE (5.5).....	15
changing setting in BASCOM (1.11.9.1).....	16
changing setting in Codevision (2.04.2).....	17
changing setting in AVR Studio (4.15.623).....	18
Test of the board.....	19
special connections.....	20
Quick connect option.....	20
Powering the myAVR Board MK3.....	20
Assemblies with Quick Connect.....	21
Assemblies with mould gating.....	21
Example of use.....	22
Safety Guidelines.....	22

Die Informationen in diesem Produkt werden ohne Rücksicht auf einen eventuellen Patentschutz veröffentlicht. Warennamen werden ohne Gewährleistung der freien Verwendbarkeit benutzt.

Bei der Zusammenstellung von Texten und Abbildungen wurde mit größter Sorgfalt vorgegangen.

Trotzdem können Fehler nicht vollständig ausgeschlossen werden.

Die Autoren können für fehlerhafte Angaben und deren Folgen weder eine juristische Verantwortung noch irgendeine Haftung übernehmen.

Für Verbesserungsvorschläge und Hinweise auf Fehler sind die Autoren dankbar.

Alle Rechte vorbehalten, auch die der fotomechanischen Wiedergabe und der Speicherung in elektronischen Medien.

Die gewerbliche Nutzung der in diesem Produkt gezeigten Modelle und Arbeiten ist nicht zulässig.

Fast alle Hardware- und Softwarebezeichnungen, die in diesem Dokument erwähnt werden, sind gleichzeitig auch eingetragene Warenzeichen und sollten als solche betrachtet werden.

© Laser & Co. Solutions GmbH
Promenadenring 8
02708 Löbau
Deutschland

www.myAVR.de
support@myavr.de

Tel: ++49 (0) 358 470 222
Fax: ++49 (0) 358 470 233

In spite of the great care taken while writing this document the author is not responsible for the topicality, correctness, completeness or quality of the information provided. Liability claims regarding damage caused by the use of any information provided, including any kind of information which is incomplete or incorrect, will therefore be rejected.

All rights reserved. Unless otherwise specified, no part of this publication may be reproduced or utilized in any form or by any means, electronic or mechanical, including photocopying and microfilm, without permission in writing from the publisher.

All trademarks and registered trademarks appearing in this document are the property of their respective owners.

© Laser & Co. Solutions GmbH
Promenadenring 8
02708 Löbau
Germany

www.myAVR.com
support@myavr.com

Tel: ++49 (0) 358 470 222
Fax: ++49 (0) 358 470 233

Allgemeine Beschreibung

Das myAVR Board MK3 ist ein leistungsfähiges Entwicklungsboard für Atmel Mikrocontroller. Auf diesem Entwicklungsboard sind die Komponenten myAVR Stamp und der Programmer mySmartUSB MK3 sowie ein Grafikdisplay bereits integriert. Es hat zahlreiche Hardware-Komponenten und Anschlussmöglichkeiten für die Entwicklung und das Testen von eingebetteten Systemen.

Das Board ist in SMD-Bauweise ausgeführt. Alle SMD-Bauteile sind bestückt.

Das myAVR Board MK3 besitzt für alle Komponenten eine "quick connect option"; d. h. alle Geräte können per Jumper sofort zugeschaltet oder bei Bedarf frei verdrahtet werden. Des Weiteren können alle Pins einzeln miteinander verbunden werden. Es gibt 4 Erweiterungsporens sowie eine Anschlussoption für ein myAVR Board MK1 LPT/MK2 USB oder einen mySmartControl. Ebenso besteht die Möglichkeit zur externen Spannungsversorgung, an der ein Netzteil angeschlossen werden kann.

Das Board arbeitet mit 5 V und ist kompatibel zu den bisherigen myAVR-Produkten. Es ist mit dem leistungsstarken 100-PIN-ATmega (64 bis 256 KByte Programmspeicher) mit 16 MHz, einem Mini-USB-Anschluss mit unserem bewährten CP2102 und einem microSD-Kartenhalter ausgestattet.

Eigenschaften

- einfache Kommunikation mit dem PC oder Notebook über die USB-Schnittstelle
- Kommunikation über UART, TWI, SPI möglich
- Spannungsversorgung wahlweise über USB-Anschluss oder externe Spannungsversorgung (9-12V)
- 16 MHz Prozessor mit bis zu 256 K Byte Speicher
- Industriestandard-Controller (CP2102) USB zu seriell Konverter (mySmartUSB und myAVR Stamp PLUS)
- microSD-Kartenhalter (myAVR Stamp PLUS)
- Mini-USB-Anschluss (myAVR Stamp PLUS)
- in SMD-Bauweise
- Eingabegeräte: 3 Analog-Geräte, 3 Taster*, Joystick*, Lichtsensor, 8 DIP-Schalter*
- Ausgabegeräte: grafisches LC-Display* 64 x 128, LED-Zeile* mit 8 LEDs, Speaker, 3 LEDs, 7-Segment-Anzeige*
- updatefähig über Bootloader
- Highspeed-Programmer (mySmartUSB); separat nutzbar
- Qualitätsleiterplatte FR4 gebohrt, verzinkt, Industriefertigung, robust, bedruckt

(* = mit "quick connect")

General description

The myAVR Board MK3 is an efficient development board for Atmel microcontrollers. On this board, the components myAVR Stamp, the programmer mySmartUSB Mk3 and a graphical display are already integrated. The board has many hardware components and also junctions to develop and test embedded systems. Furthermore, it is completely built in SMD and all the SMDs are already populated.

For all of the pre-installed components, there are "quick connect options" to switch the specific device on or if required to wire them. In addition all of the pins can be wired among themselves. There are 4 extension ports and a connection alternative for a myAVR Board MK1 LPT / MK2 USB or rather a mySmartControl. Also there exists the way to supply the voltage with an external AC/DC adapter.

The board operates with a voltage of 5 V and is compatible to all myAVR products up to now. It is equipped with a powerful ATmega microcontroller with 100 pins and a memory of 64 to 256 KByte at a clock frequency of 16 MHz. Further, there is a mini USB port, realized by a CP2102 multi chip and a microSD-card slot already pre-installed.

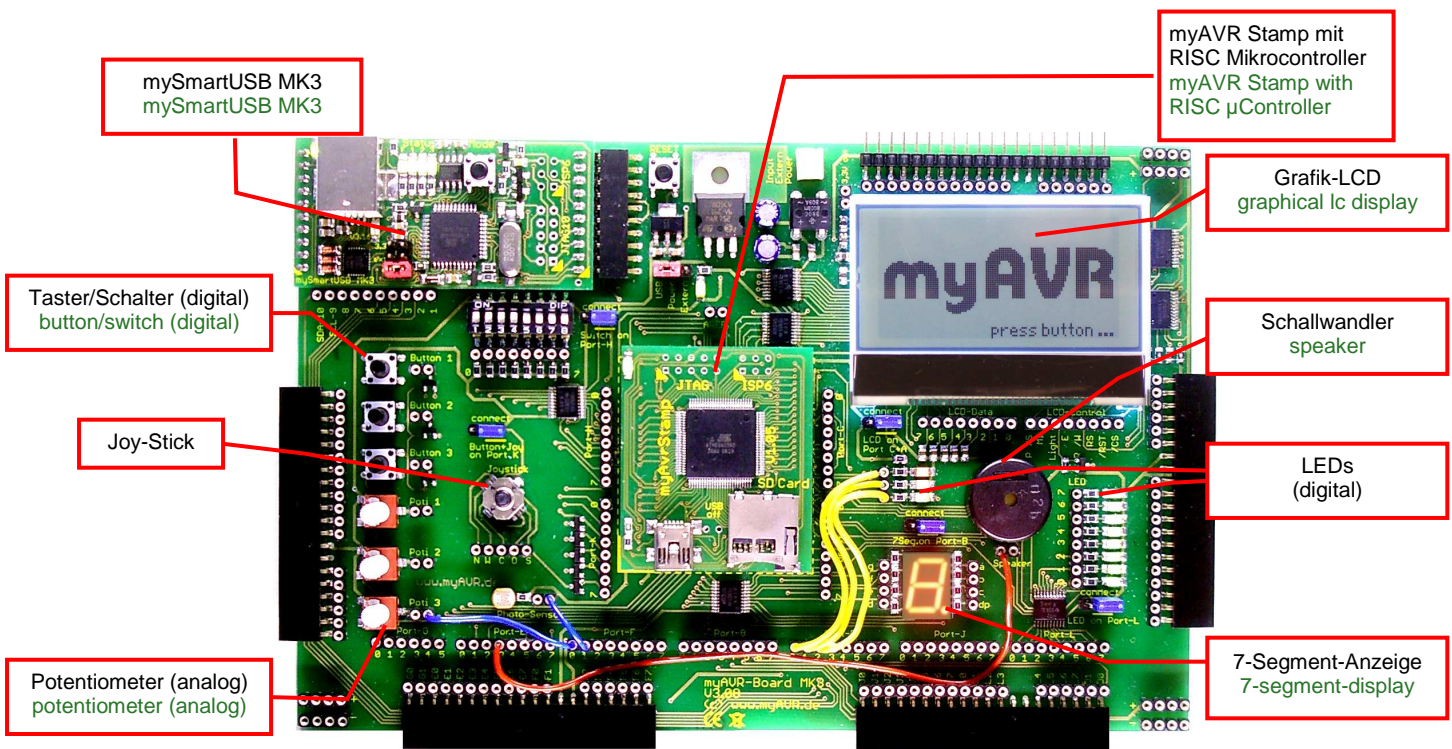
Properties

- Communication between the board and the pc/notebook by USB interface
- Following protocols supported: UART, TWI, SPI
- Power supply optional via USB interface or external power supply (9-12V)
- 16 MHz processor up to 256 K Byte memory
- Industry standard controller (CP2102) USB to serial converter (mySmartUSB and myAVR Stamp PLUS)
- microSD-Slot (myAVR Stamp PLUS)
- Mini-USB-connection (myAVR Stamp PLUS)
- In SMD designed
- Input devices: 3 analog devices, 3 buttons*, joystick*, photosensor, 8 DIP- switches*
- Output devices: graphical liquid crystal display* 64 x 128, LED-strip* with 8 LED, Speaker, 3 LED, seven-segment display *
- Renewable by bootloader
- High speed programming (mySmartUSB), separately useable
- Quality printed circuit board FR4 pre-drilled, tin-plated, industrial production, solid, printed

(* = with "quick connect")

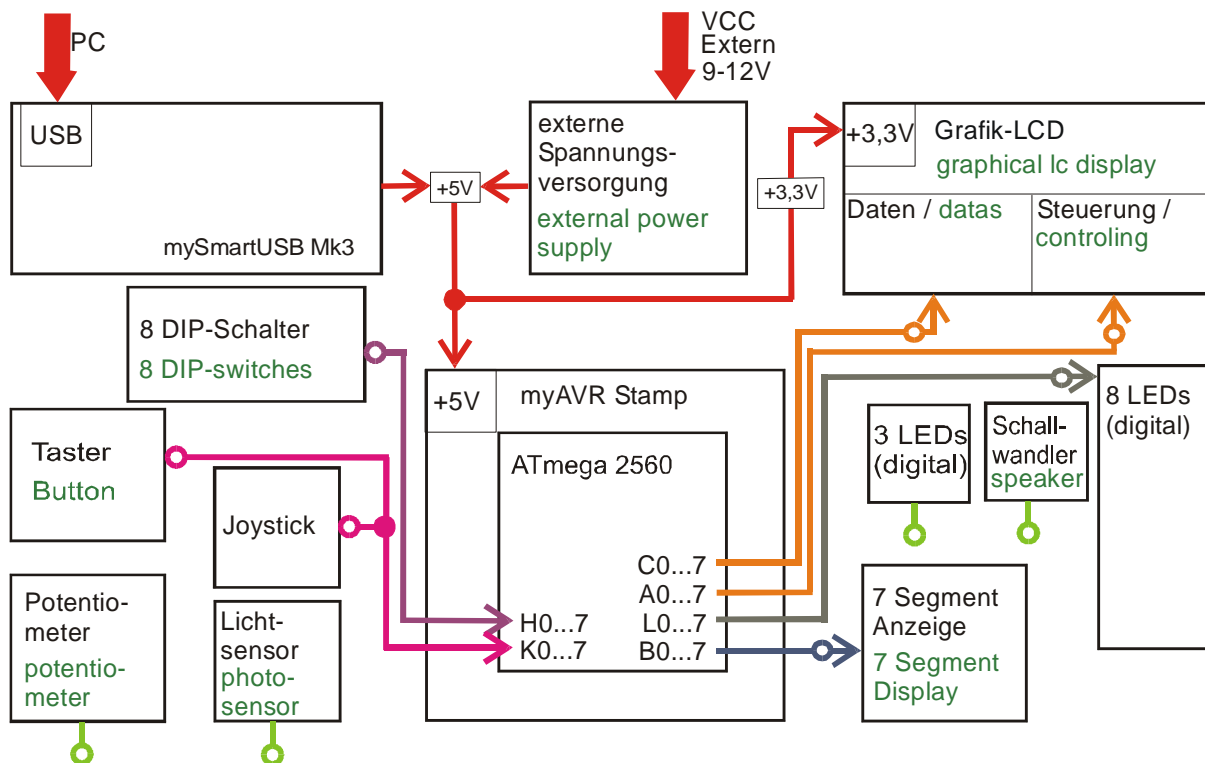
Das myAVR Board MK3

The myAVR Board MK3



Prinzipschaltbild myAVR Board MK3

Principle circuit diagram myAVR Board MK3

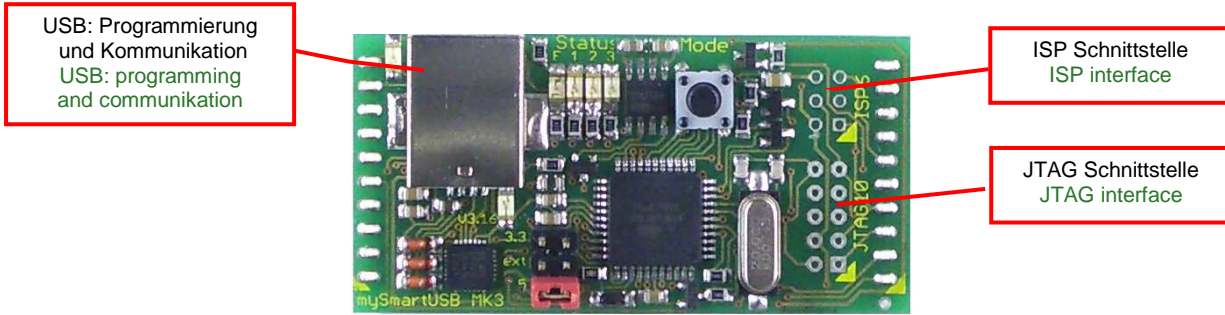


Legende / caption

● Patchkabelbuchse / patch cable socket

Tochterplatine mySmartUSB MK3

Daughterboard mySmartUSB MK3



Das Board mySmartUSB MK3 ist ein kompakter Highspeed-USB-Programmer für Atmel Mikrocontroller. Es ist als Tochterplatine auf dem myAVR Board MK3 integriert; es kann auch separat auf eigenen Boards eingesetzt werden.

The mySmartUSB MK3 is a compact high-speed USB programmer for Atmel microcontroller. It is integrated as a daughter's board on myAVR Board MK3; it can be also used separately on own Boards.

Mit Hilfe des Boards mySmartUSB MK3 können Sie eine Vielzahl von AVR-Systemen einfach über die USB-Schnittstelle programmieren. Des weiteren verfügt das Board über eine JTAG-Schnittstelle und ISP-Anschluss. Das Kommunikationsinterface fungiert als UART, TWI/I²C oder SPI-Bridge.

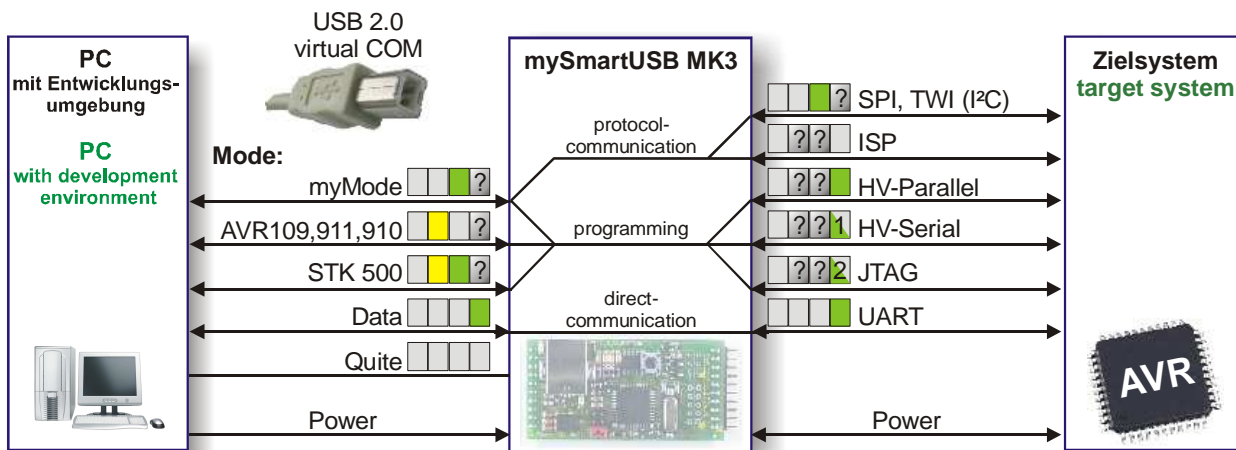
You can program different AVR-systems via the USB interface with his board. Furthermore the board contains a JTAG and ISP connection. The communication interface works as an UART, TWI, I²C or SPI-bridge.

Die Kommunikation mit dem PC läuft völlig transparent über einen virtuellen COM-Port. Das Board wird per USB-Schnittstelle mit dem PC verbunden und mit Spannung versorgt. Es wird kein Parallel- oder Serial-Port benötigt, was speziell für Notebook-Besitzer von Vorteil ist.

The communication with the PC is completely transparent and realized by the help of a virtual COM-port. The power supply is assured by the connection of the board to the PC. A parallel port is not necessary, what is particularly an advantage for notebook users.

Der mySmartUSB MK3 arbeitet optional mit 3 V bzw. 5 V. Weitere Informationen finden Sie in der technischen Beschreibung zu mySmartUSB MK3

The mySmartUSB MK3 works optional with 3 V and 5 V. You find other information in the technical description to mySmartUSB MK3



LED Status: off on on on or off 1x blink 2x blink

Auswahl durch Tastendruck: kurz=Mode, lang=Programmier-Mode
Choice by button: short=mode, long=program-mode

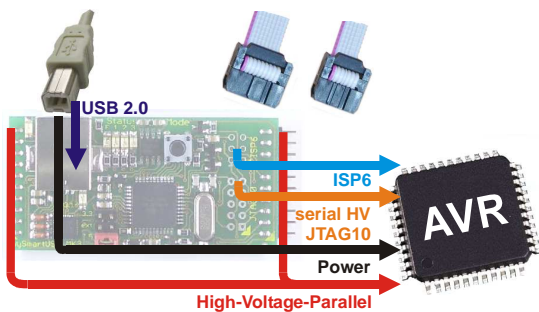


Abbildung / picture: Programmierung / programming

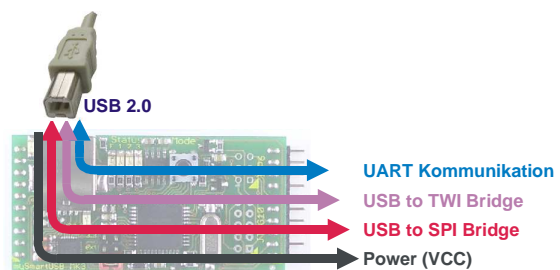
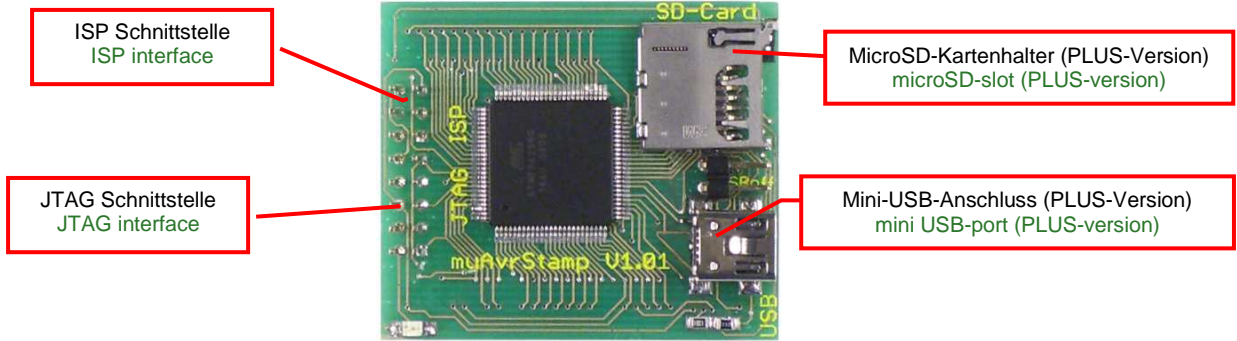


Abbildung / picture: Kommunikation / communication

Tochterplatine myAVR Stamp

Daughterboard myAVR Stamp



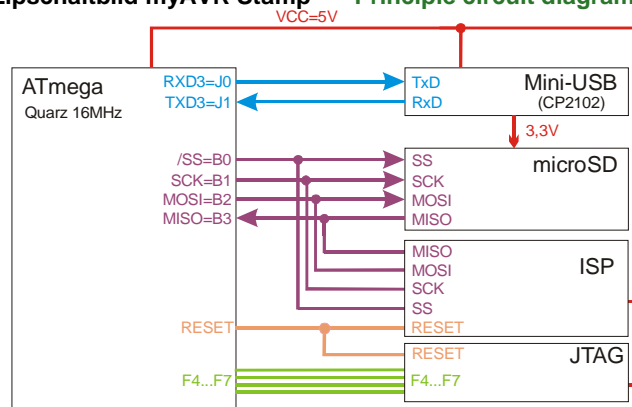
Pinbelegung myAVR Stamp

Pin description myAVR Stamp

RESET	XTAL1	VCC	GND
AREF	PF6 (ADC6/TDO)	(ADC09/PCINT16)PK0	PK1 (ADC09/PCINT17)
(ADC5/TMS) PF5	PF7 (ADC7/TDI)	(ADC10/PCINT18)PK2	PK3 (ADC11/PCINT19)
(SCK/PCINT1) PB1	PF4 (ADC4/TCK)	(ADC12/PCINT20)PK4	PK5 (ADC13/PCINT21)
(MISO/PCINT3) PB3	PB2 (MOSI/PCINT2)	(ADC14/PCINT22)PK6	PK7 (ADC15/PCINT23)
(ADC7/TDI) PF7	PF6 (ADC6/TDO)	(AD0)PA0	PA1 (AD1)
(ADC5/TMS) PF5	PF4 (ADC4/TCK)	(AD2)PA2	PA3 (AD3)
(ADC3) PF3	PF2 (ADC2)	(AD4)PA4	PA5 (AD5)
(ADC1) PF1	PF0 (ADC0)	(AD6)PA6	PA7 (AD7)
(TXD1/INT3) PD3	PD2 (RXD0/INT3)	PJ7	PJ6 (PCINT15)
(TXD0) PE1	PE0 (RXD0/PCINT8)	(PCINT14)PJ5	PJ4 (PCINT13)
(OC3A/AIN1) PE3	PE2 (XCK0/AIN0)	(PCINT12)PJ3	PJ2 (XCK3/PCINT11)
(OC3C/AIN5) PE5	PE4 (OC3B/INT4)	(TXD3/PCINT10)PJ1	PJ0 (RXD3/PCINT9)
(CLKO/ICP3/INT7) PE7	PE6 (T3/INT6)	(A15)PC15	PC6 (A14)
(TXD2) PH1	PH0 (RXD2)	(A13)PC5	PC4 (A12)
(OC4A) PH3	PH2 (XCK2)	(A11)PC3	PC2 (A10)
(OC4C) PH5	PH4 (OC4B)	(A9)PC1	PC0 (A8)
(T4) PH7	PH6 (OC2B)	(T0)PD7	PD6 (T1)
(SCK/PCINT1) PB1	PB0 (SS/PCINT0)	(XCK1)PD5	PD4 (ICP1)
(MISO/PCINT3) PB3	PB2 (MOSI/PCINT2)	(TXD1/INT3)PD3	PD2 (RXD1/INT2)
(OC1A/PCINT5) PB5	PB4 (OC2A/PCINT4)	(SDA/INT1)PD1	PD0 (SCL/INT0)
(OC0A/OC1C/PCINT7) PB7	PB6 (OC1B/PCINT6)	PL7	PL6
(RD) PG1	PG0 (WR)	(OC5C)PL5	PL4 (OC5B)
(TOSC2) PG3	PG2 (ALE)	(OC5A)PL3	PL2 (T5)
(OC0B) PG0	PG4 (TOSC1)	(ICP5)PL1	PL0 (ICP4)
reserviert / reserved	reserviert / reserved	reserviert / reserved	reserviert / reserved
reserviert / reserved	reserviert / reserved	reserviert / reserved	reserviert / reserved
reserviert / reserved	reserviert / reserved	reserviert / reserved	reserviert / reserved
reserviert / reserved	reserviert / reserved	reserviert / reserved	reserviert / reserved
GND	VCC	reserviert / reserved	reserviert / reserved

Prinzipschaltbild myAVR Stamp

Principle circuit diagram myAVR Stamp



Ausführliche Informationen finden Sie in der technischen Beschreibung zu myAVR Stamp

You find detailed information in the technical description to mySmartUSB MK3

Technische Daten		
Betriebsdaten		
Versorgungsspannung	ext. 9 – 12 V oder USB	
Betriebsstrom	typ. 130 mA	
Betriebsspannung	5 V; max. 5,5 V	
Taktfrequenz	16 MHz	
Speicher	FLASH	64-256 K Byte
	SRAM	8 K Byte
	EEPROM	4 K Byte
Betriebstemperatur	0 – 30 °C	
Schnittstellendaten		
Programmierung und Kommunikation über USB 2: USB-Buchse für Anschluss an PC mit Standard-USBKabel A-B		

Technical Data		
Operating Data,		
Supply Voltage	ext. 9 – 12 V or USB	
Operating Current	typ. 130 mA	
Operating Voltage	5 V; max. 5,5 V	
Clock frequency	16 MHz	
Memory	FLASH	64-256 K Byte
	SRAM	8 K Byte
	EEPROM	4 K Byte
Operating Temperature	0 – 30 °C	
Interface Data		
Programming and communication via USB 2: USB-pin for connection with PC via Standard-USB-cable A-B		

Mechanische Daten	
myAVR Board MK3	
Abmessungen Platine (L x B x H) in mm	180 x 118 x 19
Gewicht in g	155
Rastermaß in mm	2,54

Mechanical Data	
myAVR Board MK3	
Dimensions of the board (W x H x D) in mm	180 x 118 x 19
Weight in g	155
Grid dimensions in mm	2.54

mySmartUSB MK3	
Abmaße (L x B x H) in mm	65 x 31 x 15
Gewicht in g	14
Rastermaß in mm	2,54

mySmartUSB MK3	
Dimensions (W x H x D) in mm	65 x 31 x 15
Weight in g	14
Grid dimensions in mm	2.54

myAVR Stamp		
	Standard	Plus
Abmaße (L x B x H) in mm	38 x 45 x 7	38 x 45 x 10
Gewicht in g	10	12
Rastermaß in mm	1,27	

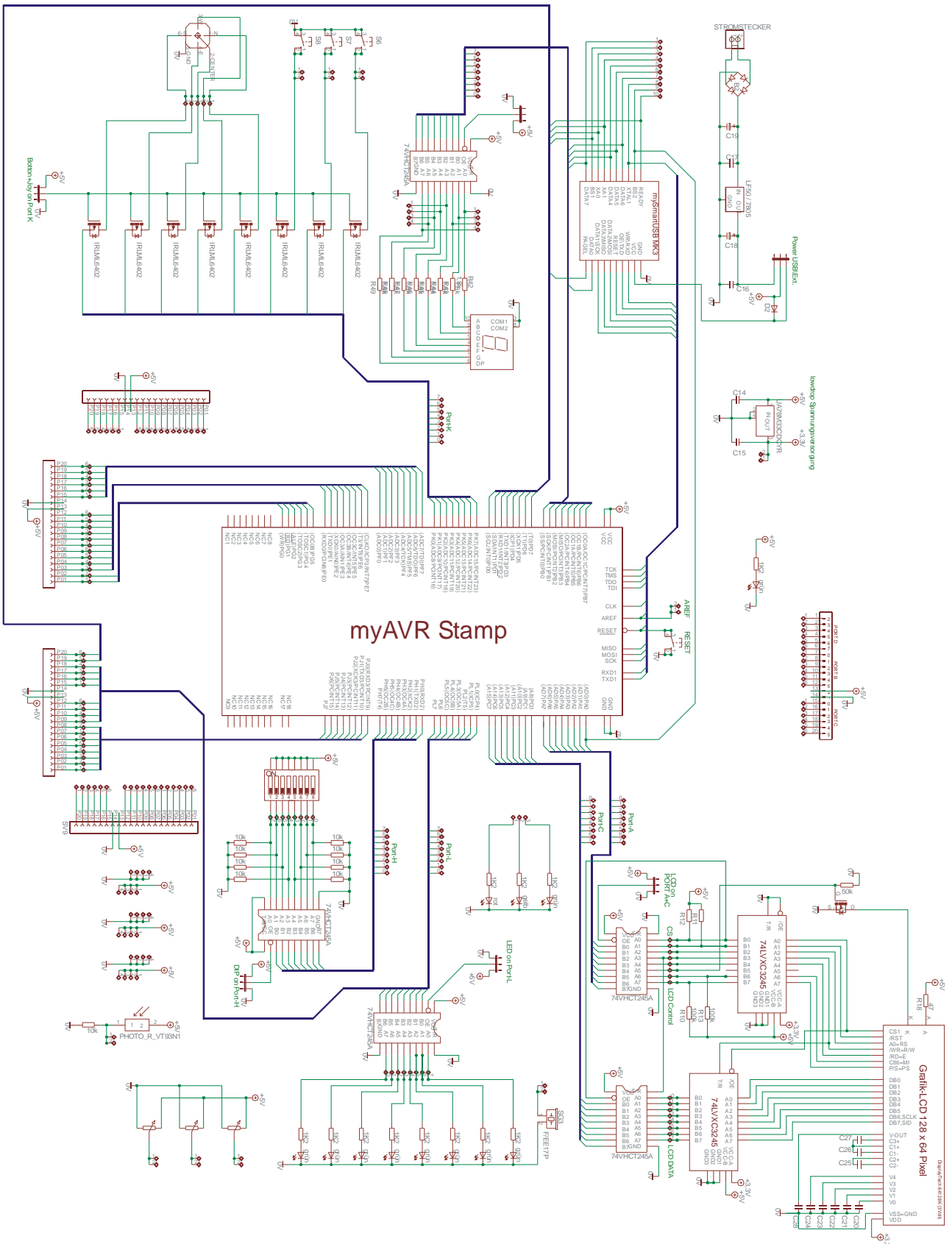
myAVR Stamp		
	Regular	Plus
Dimensions (W x H x D) in mm	38 x 45 x 7	38 x 45 x 10
Weight in g	10	12
Grid dimensions in mm	1,27	

Schaltplan

circuit diagram

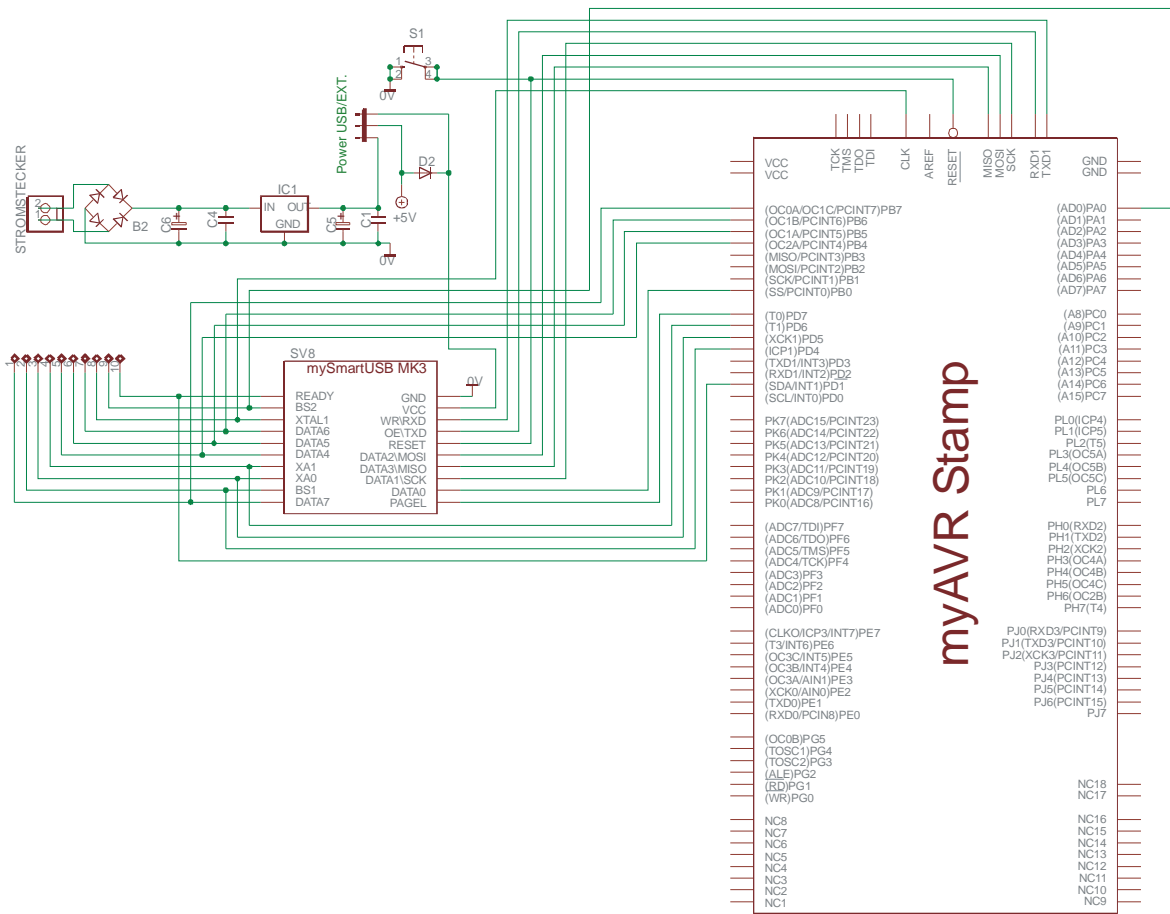
Schaltplan gesamt

complete



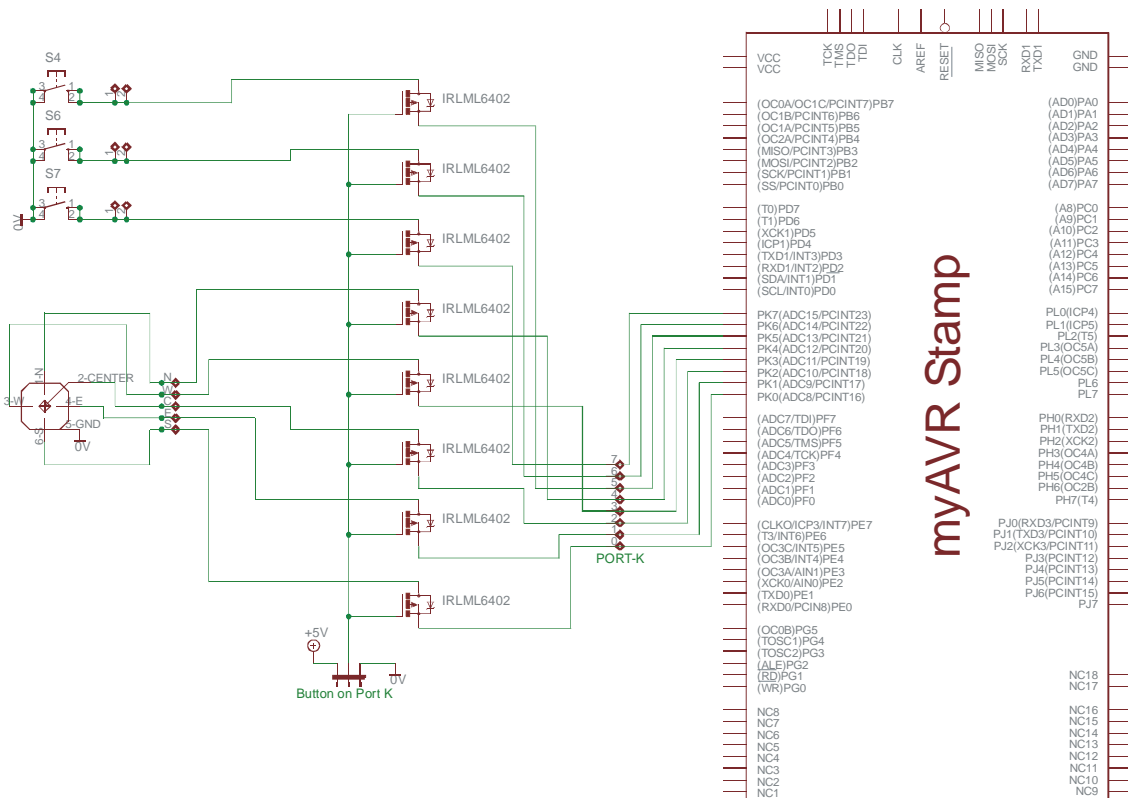
Schaltplan Auszug Programmierschnittstelle

circuit diagram extract programming interface

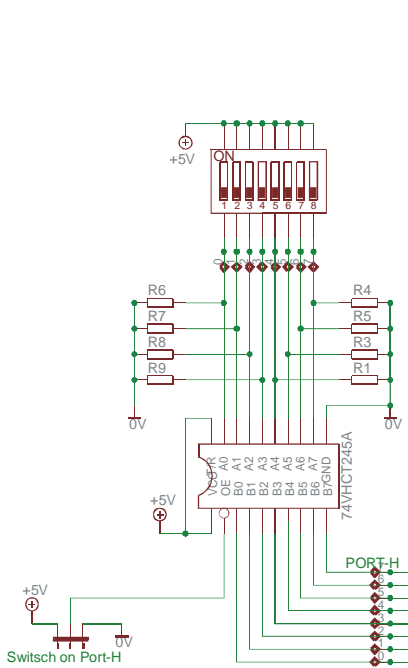


Schaltplan Auszug Taster und Joy-Stick

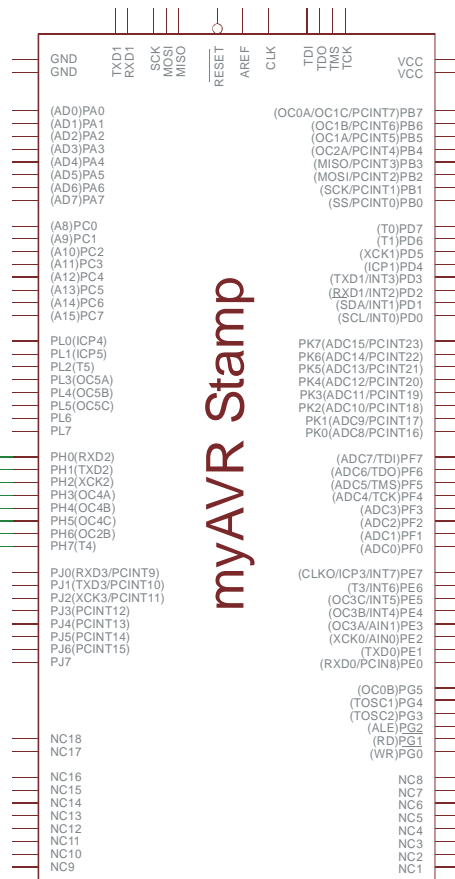
circuit diagram extract button and joy-stick



Schaltplan Auszug DIP-Schalter

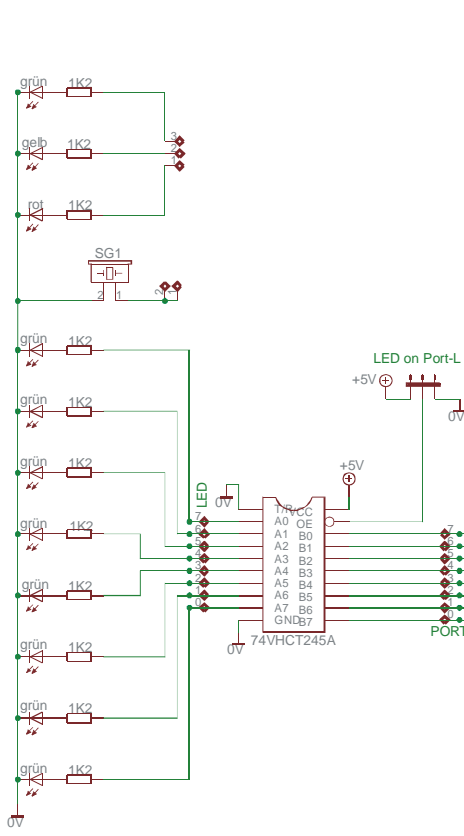


circuit diagram extract DIP-switches

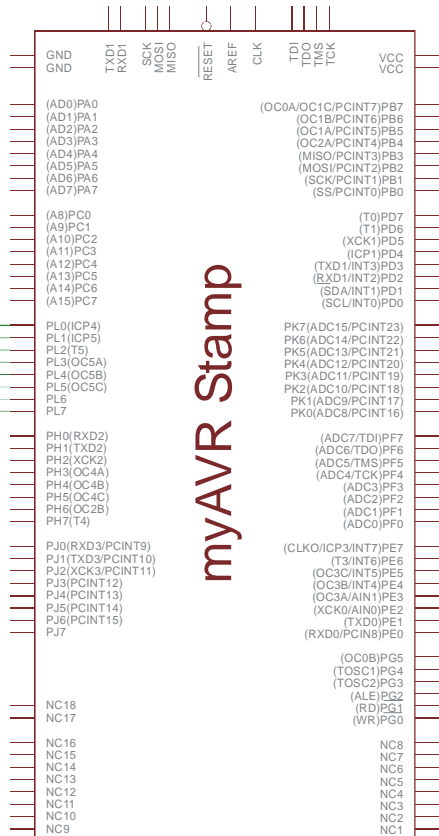


myAVR Stamp

Schaltplan Auszug LEDs



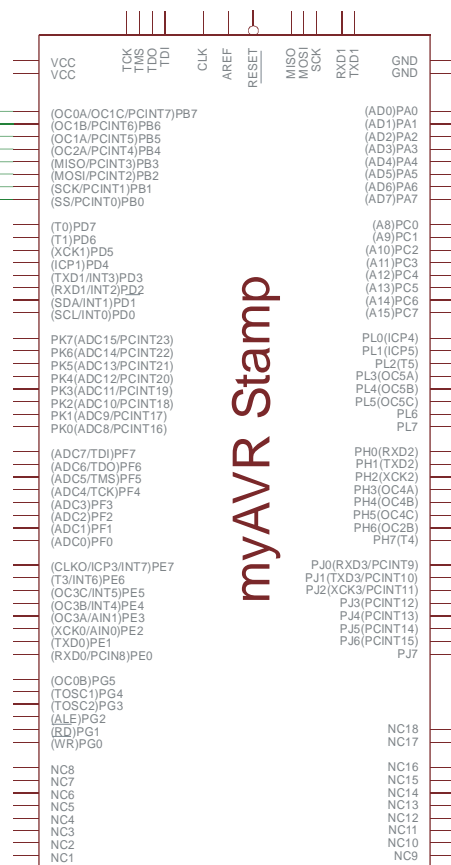
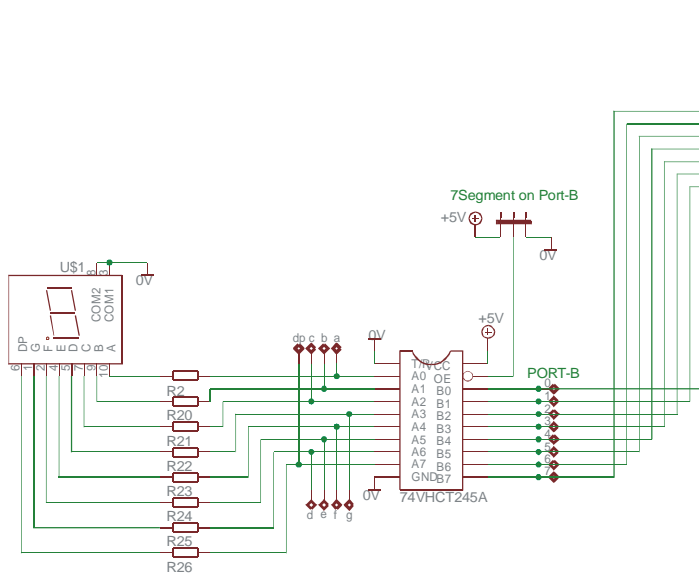
circuit diagram extract LEDs



myAVR Stamp

Schaltplan Auszug 7-Segment-Anzeige

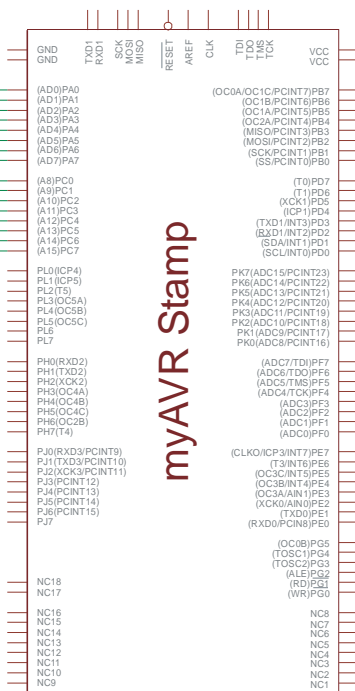
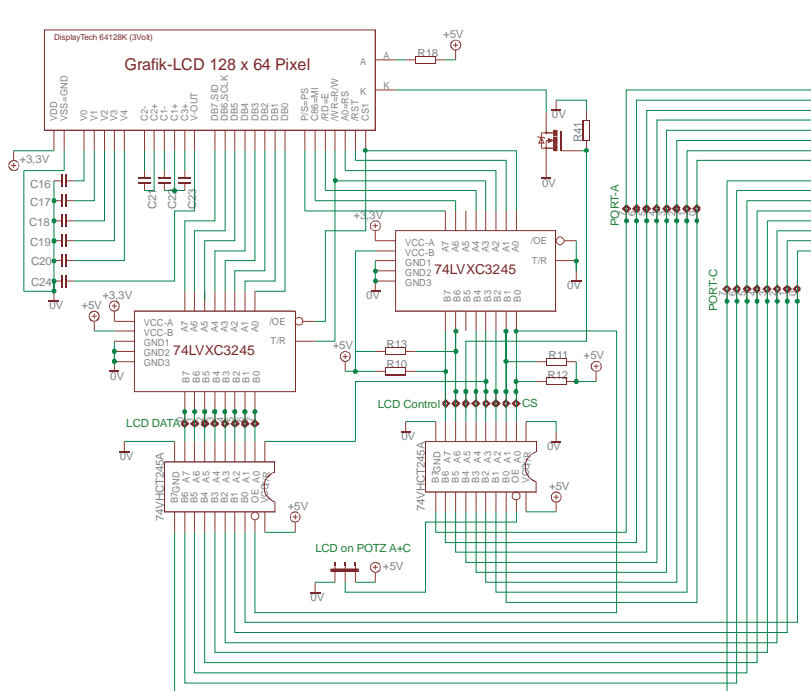
circuit diagram extract 7-segment-display



myAVR Stamp

Schaltplan Auszug Grafik-LCD

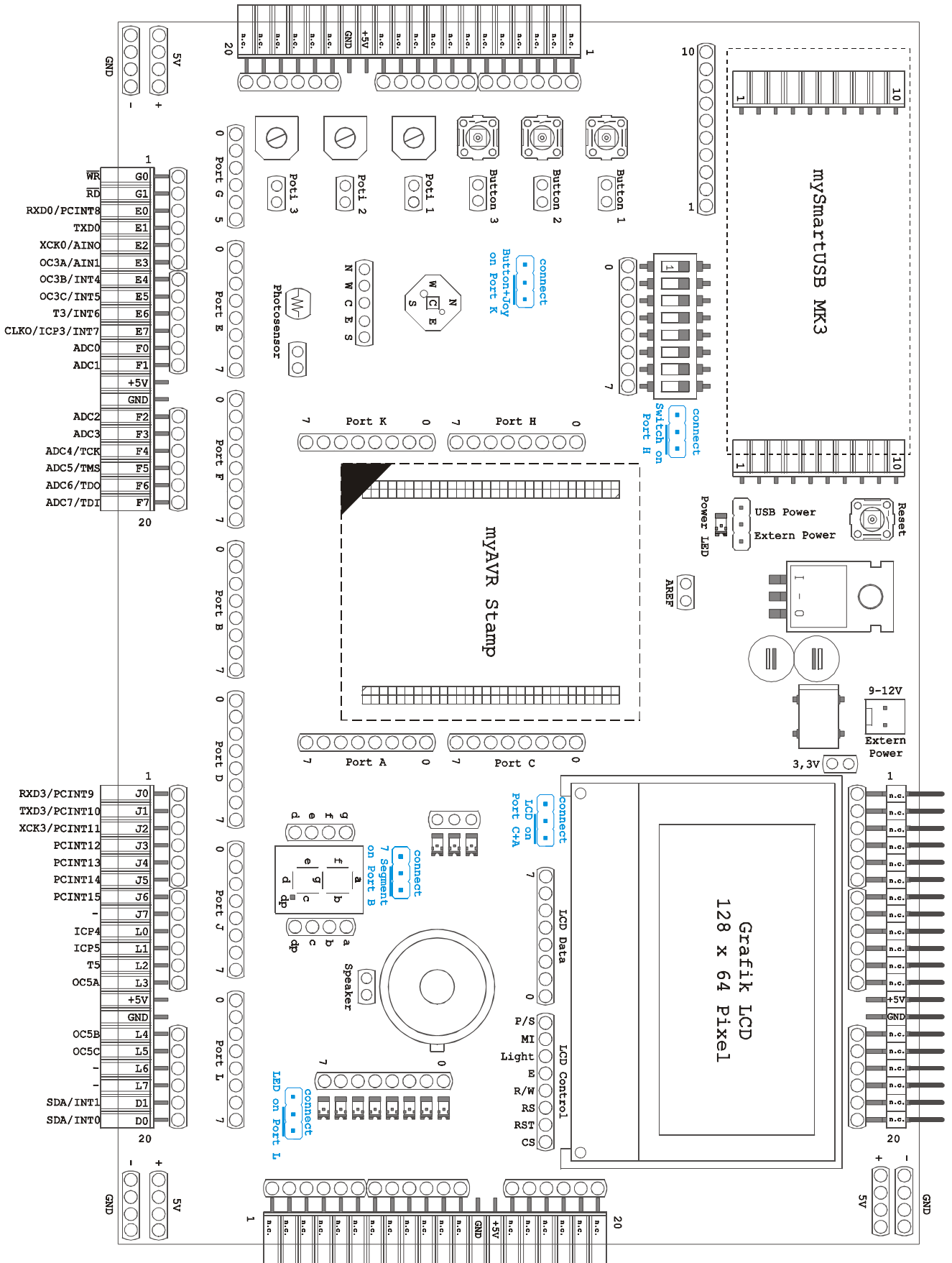
circuit diagram extract graphical Ic display



myAVR Stamp

Bestückungsplan

layout diagram



Programmereinstellungen

Programmereinstellungen SiSy AVR (ab 2.18b)

Versetzen Sie den USB-Programmer mySmartUSB MK3 in den Modus myMode (näheres dazu, finden Sie im Abschnitt zur Tochterplatine mySmartUSB MK3, sowie der Technischen Beschreibung zum mySmartUSB MK3).

Starten Sie SiSy und legen Sie ein neues Projekt an. Im Programmfenster von SiSy klicken Sie das Symbol „kleines Programm“ mit der rechten Maustaste an und wählen „Definieren...“. Im sich öffnenden Fenster entfernen Sie das Häkchen „Vorgabe benutzen“ und klicken auf *Hardware einstellen*.

Im myAVR ProgTool wählen Sie den USB Programmer mySmartUSB MK3 und klicken auf *Test*.

SiSy übernimmt die Taktfrequenz, den verwendeten Controller und den COM-Port. Klicken Sie auf den erkannten Controller und anschließend auf *Speichern*.

Für das Beispiel wurde das myAVR Board MK3 256 verwendet.

Programmer settings

changing setting in SiSy AVR (ex 2.18b)

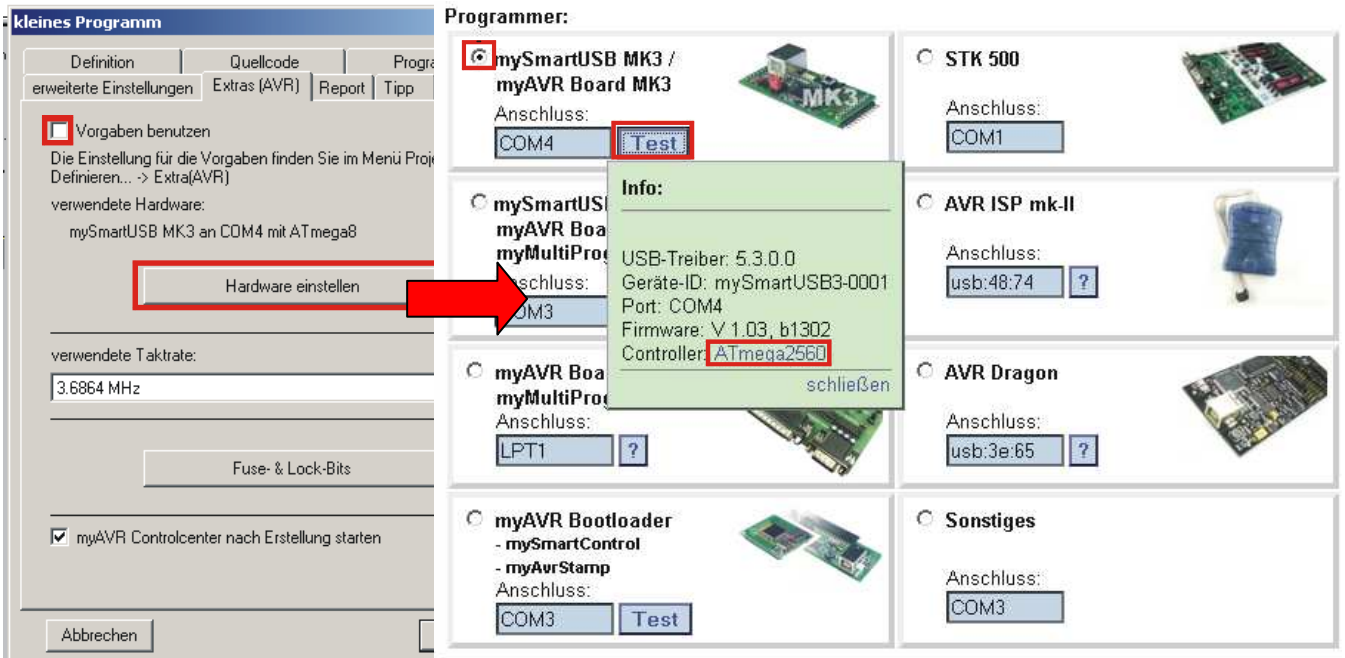
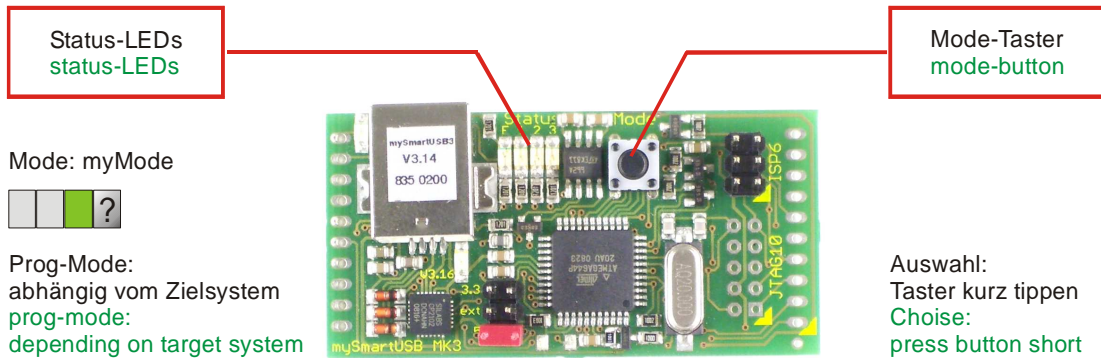
Put the mySmartUSB MK3 into the myMode compatibility modus (you find more informations to that, in the section of the mySmartUSB MK3 and in the technical description of the mySmartUSB MK3).

Open an project or create a new one. To adjust the hardware, choosing right click on the project and "Definieren ...". Remove the checkmark "Vorgabe benutzen" and click on *Hardware einstellen*.

Adjusts via myAVR ProgTool the mySmartUSB MK3 Programmer and click on *Test* button.

SiSy get, the used controller, the COM port and the frequency. Now you click on the recognized controller and after that, on the *Speichern* button.

In the example was used the myAVR Stamp 256 PLUS with an ATmega2650.



Nach dem *Speichern* öffnet sich ein Informationsfenster welches anzeigt, dass die Einstellungen übernommen wurden.

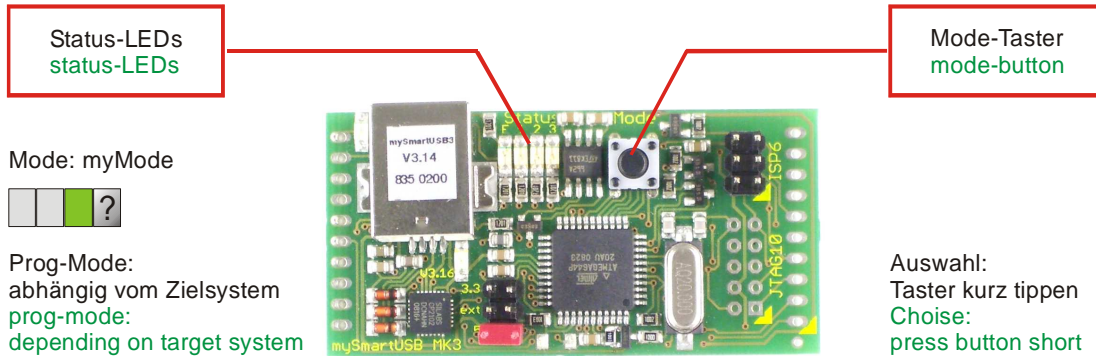
An information window opens, after you have used the *Speichern* button and confirm, that the attitudes were taken on.

Programmereinstellungen in myAVR Workpad (1.5)

Versetzen Sie den USB-Programmer mySmartUSB MK3 in den Modus myMode (näheres dazu, finden Sie im Abschnitt zur Tochterplatine mySmartUSB MK3, sowie der Technischen Beschreibung zum mySmartUSB MK3). Starten Sie myAVR Workpad und wählen Sie im Menüpunkt *Extras/Einstellungen* den mySmartUSB MK3 Programmer aus, klicken Sie auf *Test*. Den gefunden Controller übernehmen Sie, indem Sie diesen anklicken. Schließen Sie die Einstellungen mit der Schaltfläche *Speichern* ab.
Für das Beispiel wurde das myAVR Board MK3 256 verwendet.

changing setting in myAVR WorkPad (1.5)

Put the mySmartUSB MK3 into the myMode compatibility modus (you find more informations to that, in the section of the mySmartUSB MK3 and in the technical description of the mySmartUSB MK3). Choose in the menu under *Extras/Einstellungen* the mySmartUSB MK3 programmer and click on the *Test* Button. Click on the controller to take this. In the example was used the myAVR Stamp 256 PLUS with an ATmega2650. To complete the attitudes, use the *Speichern* button.



Programmer:

<input checked="" type="radio"/> mySmartUSB MK3 / myAVR Board MK3 Anschluss: COM4 Test	<input type="radio"/> STK 500 Anschluss: COM1
<input type="radio"/> mySmartUSB MK3 / myAVR Board MK3 / myMultiPro Anschluss: COM3	<input type="radio"/> AVR ISP mk-II Anschluss: usb:48:74 ?
<input type="radio"/> myAVR Board MK3 / myMultiPro Anschluss: LPT1 ?	<input type="radio"/> AVR Dragon Anschluss: usb:3e:65 ?
<input type="radio"/> myAVR Bootloader - mySmartControl - myAvrStamp Anschluss: COM3 Test	<input type="radio"/> Sonstiges Anschluss: COM3

Info:
 USB-Treiber: 5.3.0.0
 Geräte-ID: mySmartUSB3-0001
 Port: COM4
 Firmware: V 1.03, b1302
 Controller: **ATmega2560**
 schließen

Controller:

Hilfe bei Verbindungsproblemen

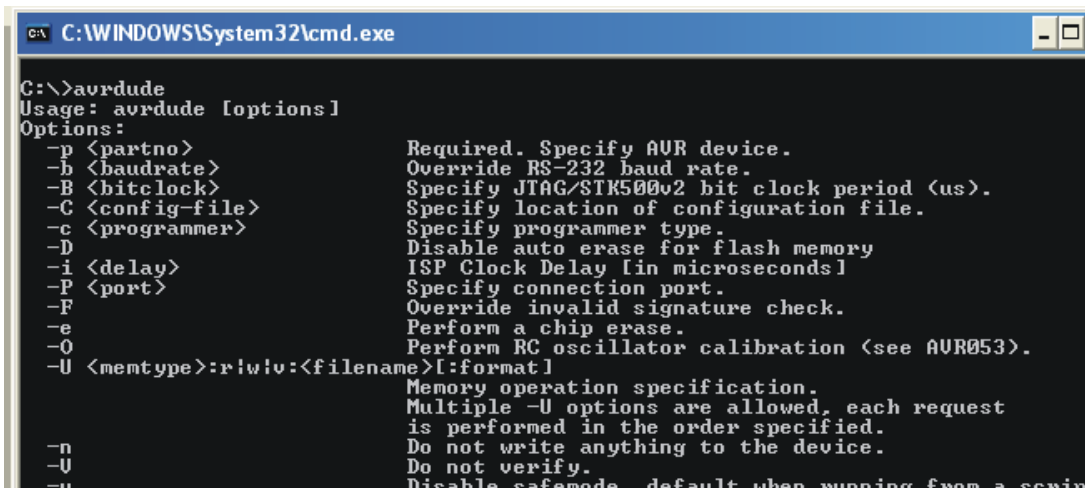
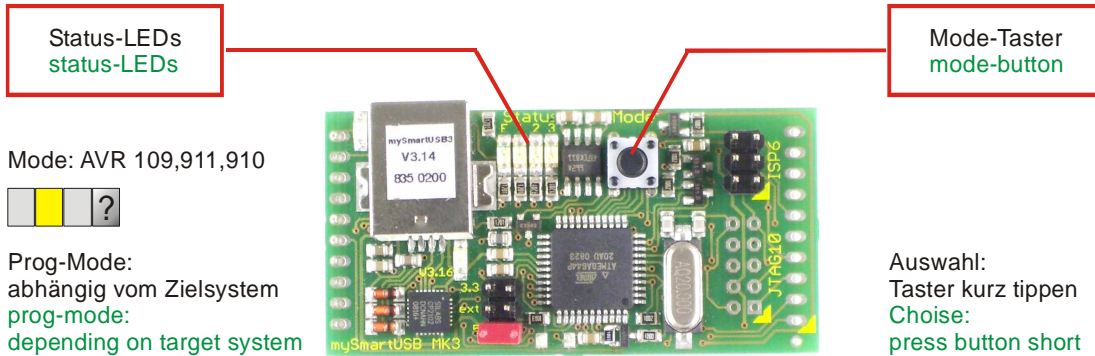
Schließen **Speichern**

Programmereinstellungen in AVRDUDE (5.5)

Versetzen Sie den mySmartUSB MK3 Programmer in den Mode AVR 109,911,910 (näheres dazu, finden Sie im Abschnitt zur Tochterplatine mySmartUSB MK3, sowie der Technischen Beschreibung zum mySmartUSB MK3). Starten Sie AVRDUDE über die Kommandozeile. Es werden Ihnen alle verfügbaren Befehle angezeigt. Hier ein Ausschnitt.

changing setting in AVRDUDE (5.5)

Put the mySmartUSB MK3 into the AVR 109,911,910 compatibility modus (you find more informations to that, in the section of the mySmartUSB MK3 and in the technical description of the mySmartUSB MK3). After that start the AVRDUDE with the *command line*. That will show you all instructions, which are available. Here a clipping..



Hier sehen Sie einen Beispielbefehl zum Brennen eines Beispielprogramms.

Here you see a command example to burn a program.

```
C:\>avrdude.exe -p ATmega168 -e -c avr911 -Uflash:w:Beispiel.hex:i -P com5
Connecting to programmer:
Found programmer: Id = "AUR ISP"; type = S
Software Version = 3.0; Hardware Version = 3.0
Programmer supports auto addr increment.
Programmer supports buffered memory access with buffersize=512 bytes.
Programmer supports the following devices:
Device code: 0x01
Device code: 0x02
```

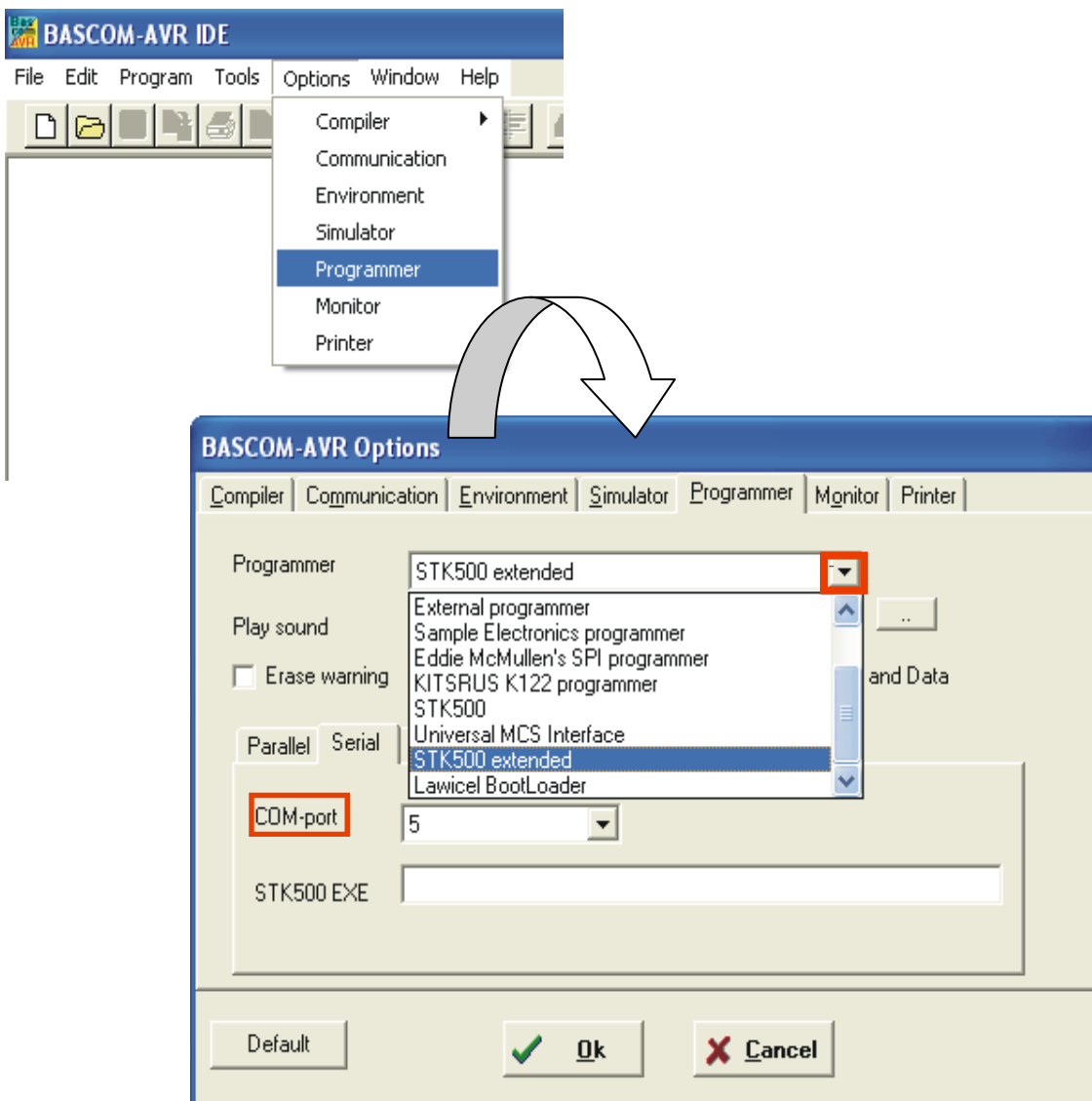
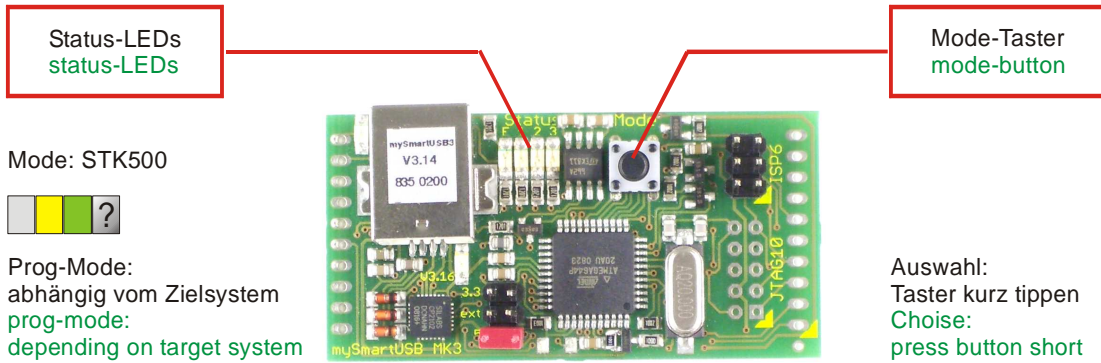
```
avrdude.exe: verifying ...
avrdude.exe: 0 bytes of flash verified
avrdude.exe: safemode: Fuses OK
avrdude.exe done. Thank you.
```

Programmereinstellungen in BASCOM (1.11.9.1)

Versetzen Sie den mySmartUSB MK3 Programmierer in den STK500 Mode (näheres dazu, finden Sie im Abschnitt zur Tochterplatine mySmartUSB MK3, sowie der Technischen Beschreibung zum mySmartUSB MK3).
 Unter dem Menüpunkt *Options/Programmer* können Sie die Einstellungen für den Programmierer vornehmen. Hierzu wählen Sie, wie auf den Bildern ersichtlich, den Modus STK500 extended, sowie den COM-Port aus. Abschließend klicken Sie auf *Ok* und Ihre Einstellungen werden übernommen.

changing setting in BASCOM (1.11.9.1)

Put the mySmartUSB MK3 into the STK 500 compatibility modus (you find more informations to that, in the section of the mySmartUSB MK3 and in the technical description of the mySmartUSB MK3).
 You can carry out the attitudes for the Programmer under the menu item *Options/Programmer*. Then you will select the STK500 extended mode and as well as the respective COM port. In conclusion click on *Ok* and her attitudes were taken on.



Programmereinstellungen in Codevision (2.04.2)

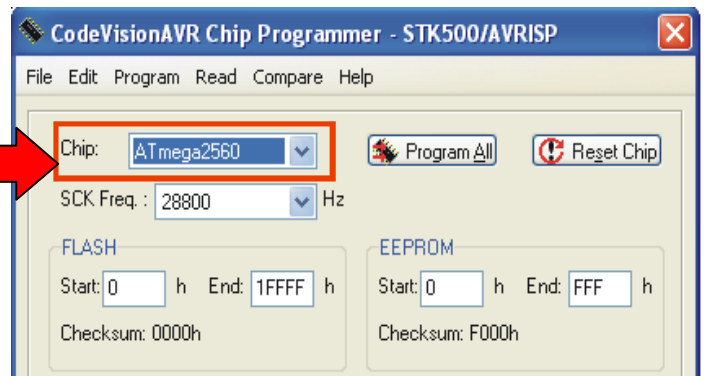
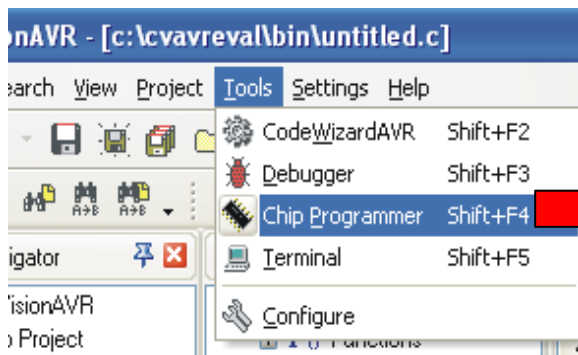
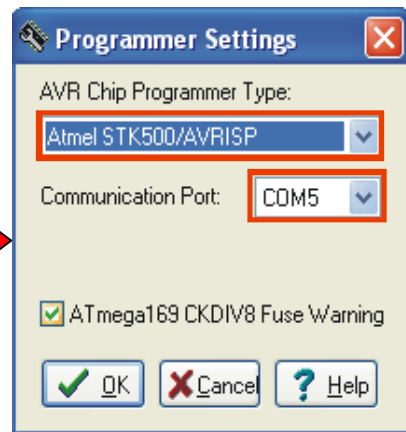
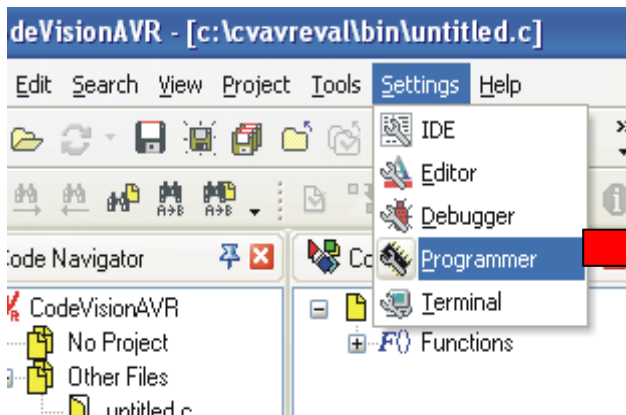
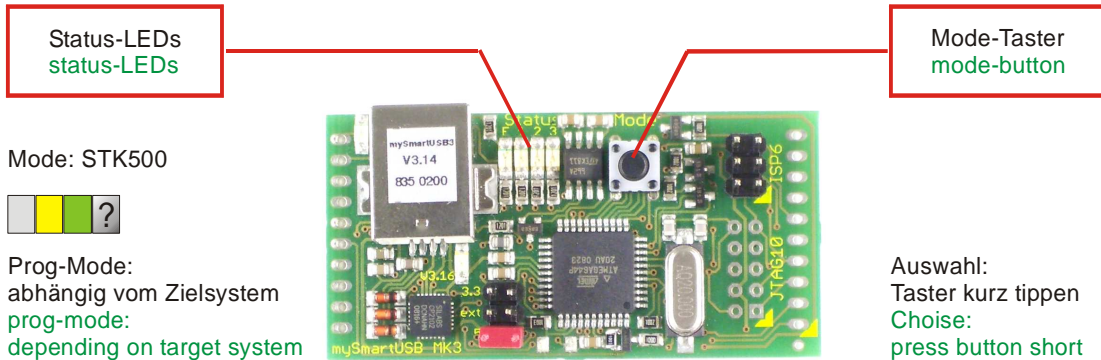
Versetzen Sie den mySmartUSB MK3 Programmer in den STK500 Mode. (näheres dazu, finden Sie im Abschnitt zur Tochterplatine mySmartUSB MK3, sowie der Technischen Beschreibung zum mySmartUSB MK3).

Im Menüpunkt *Settings/Programmer* nehmen Sie als erstes die Einstellungen für den mySmartUSB MK3 Programmer vor. Hierzu wählen Sie den Mode STK500, sowie den Port. Bestätigen Sie die Einstellungen. Danach wählen Sie unter dem Menüpunkt *Tools/Chip Programmer* den passenden Prozessor aus, entsprechend dem Prozessor auf der myAVR Stamp und bestätigen ebenfalls. Im Beispiel wurde die myAVR Stamp 256 PLUS mit einem ATmega2650 verwendet.

changing setting in Codevision (2.04.2)

Put the mySmartUSB MK3 into the STK 500 compatibility modus. (you find more informations to that, in the section of the mySmartUSB MK3 and in the technical description of the mySmartUSB MK3).

After that, you select in the menu Settings/ Programmer and you carry out the attitudes for the mySmartUSB MK3 Programmer. For that you choose the STK500 modus as well as the port. Confirm at the end. After that you configure the Programmer under the menu item Tools/Chip Programmer, according to the processor on the myAVR Stamp and confirm. In the example was used the myAVR Stamp 256 PLUS with an ATmega2650.

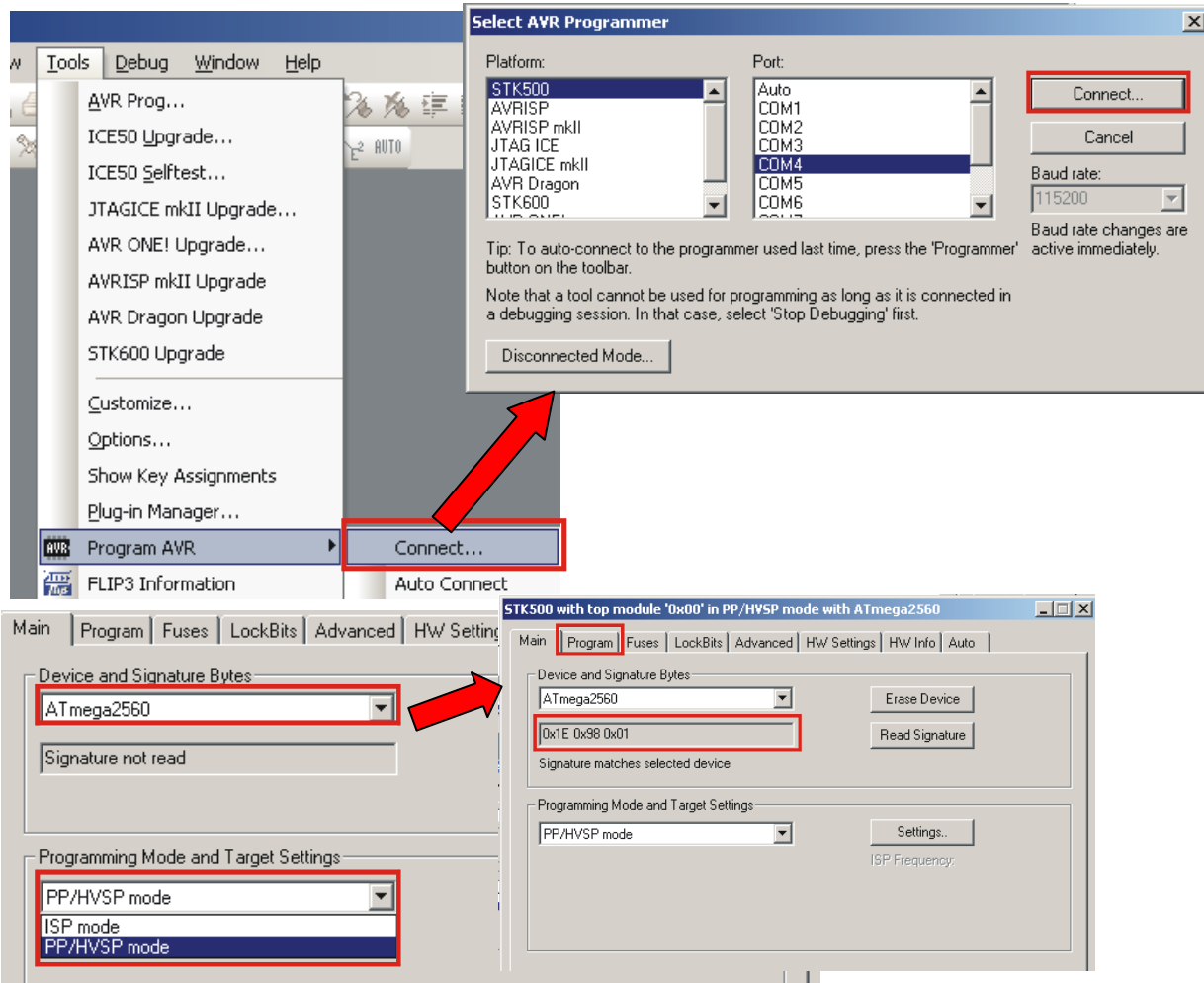
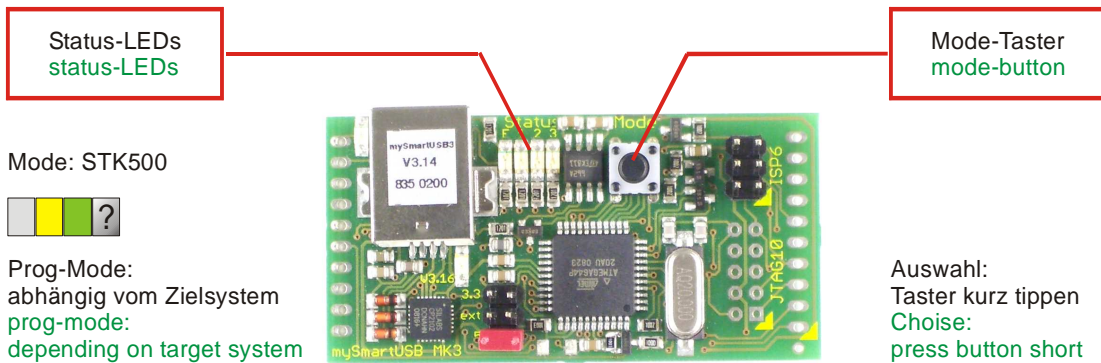


Programmereinstellungen AVR Studio (4.15.623)

Schließen Sie das myAVR Board MK3 an das Rechner-system an und versetzen den mySmartUSB MK3 Programmer in den Mode STK500 (näheres dazu, finden Sie im Abschnitt zur Tochterplatine mySmartUSB MK3, sowie der Technischen Beschreibung zum mySmartUSB MK3). Starten Sie AVR Studio und wählen Sie den Menüpunkt *Tools/Programm AVR/Connect...* Wählen Sie hier, unter „Platform“ STK500, sowie den Port. Mithilfe der Schaltfläche *Connect* wird nun die Hardware konfiguriert. Abhängig von der myAVR Stamp können Sie den Controller auswählen. Im Beispiel wurde die myAVR Stamp 256 PLUS mit einem ATmega2650 verwendet. Anschließend ändern Sie „Programming Mode“ und speichern die Einstellungen über die Schaltfläche *Read Signatur*. Als Ergebnis sehen Sie die Signatur der Hardware (vgl. Bild). Programme können Sie nun in der Registerkarte „Program“ mit Hex-Files laden.

changing setting in AVR Studio (4.15.623)

At first you attach the myAVR Board MK3 to the computer system and put the mySmartUSB MK3 into the STK500 modus (you find more informations to that, in the section of the mySmart USB MK3 and in the technical description of the mySmartUSB MK3). Start the AVR Studio and choose in the menu *Tool/Programm AVR/Connect...* Now you select in the platform list “STK500”, your port and press on the “Connect” Button. The Software search the myAVR Board MK3. Addicted from the myAVR Stamp you can select the processor. In the example the myAVR Stamp 256 was used plus with an ATmega2650. After that, you must be changed the “programmer mode” and press the Read Signature button, to save the settings. The results of that, you see the signature of the hardware (cf. picture). Your programm can be load with hex-files in the program tab.



Boardtest

- Voraussetzung für jedes Beispiel ist eine geeignete Spannungsversorgung, z.B. das myAVR Netzteil
- Das Testprogramm erscheint beim Start. Zum Start gelangen Sie aber auch, wenn Sie Taster 1 drücken
- Zum nächsten Testschritt gelangen Sie durch Drücken von Taster 3
- Testverkabelung entsprechend Bild im Abschnitt „Allgemeine Beschreibung“
- Testprogramm muss auf Controller sein (Auslieferstandard)

Start:

- Hauptmenü wird im Grafik LCD erzeugt
- 7-Segment-Anzeige gibt Zahlen aus
- LEDs leuchten alle nacheinander

Weiter:

- Ihnen erscheint das erste Fontbeispiel, verschiedene Texttypen sind zu erkennen
- Drücken Sie den Joystick, um sich ein weiteres Fontbeispiel anzusehen

Weiter:

- In der nächsten Anzeige, die Ihnen erscheint, können Sie mit Hilfe des Joysticks den Cursor beliebig bewegen

Weiter:

- Zur Änderung des Kurven-verlaufs im Analogmenü drehen Sie am untersten Potentiometer bzw. variieren den Lichteinfall auf den Lichtsensor

Weiter:

- Schalten Sie nacheinander die DIP-Schalter ein
- Im Grafik LCD kontrollieren Sie die Anzeige der eingeschalteten DIP-Schalter

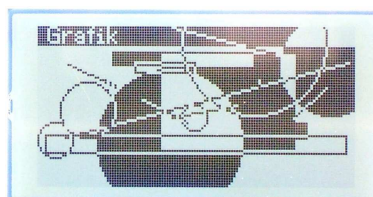
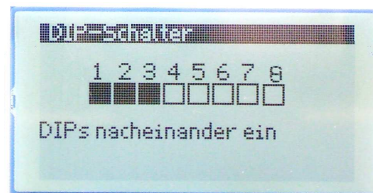
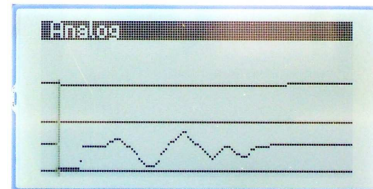
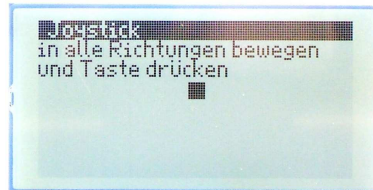
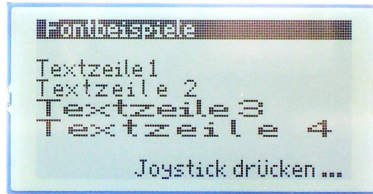
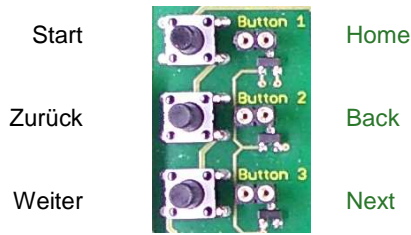
Weiter:

- Viele verschiedene Grafiken erzeugen sich selbstständig

Hinweis:

Die Beispiele stellen eine Auswahl aus dem gesamten Testprogramm dar. Für einen Test mit der SD-CARD benötigen Sie eine FAT16-formatierte SD-Card mit Dateien in der Wurzel; z. B. myAVR Stamp PLUS.

Menüsystem / Menucontrol



Test of the board

- A suitable Power supply is necessary for all examples, e.g. the myAVR power supply unit
- The test program starts if you connect the board. You can reach also the display if you press button 1
- You always reach the next test step if you press button 3
- Test cable system like the image in the section "General description"
- Checkprogram at the controller is needed

Home:

- The main menu is shown on the graphic LCD
- 7-segment display shows numbers
- All LEDs are glown
- press button 3 to continue

Next:

- The first Fontexample occurs, different texttypes are shown
- press the joystick, to get another Fontexample

Next:

- you can move the cursor optional in the next display by the help of the joystick

Next:

- If you want to change the curve shape at the analog menu you have to rotate the potentiometer or modify the flash at the light sensor

Next:

- Activate successive the DIP buttons
- At the subsequent menu on the graphic LCD you can notice, which DIP button you are activated

Next:

- Any number of graphics create themselves

Please note:

These examples are a choice from the whole check-program. For a check with the SD-card you need an FAT16-formatted SD-card with data at the radix; for example myAVR Stamp PLUS

Spezielle Verbindungen

Quick Connect Option

Die Quick Connect Optionen werden durch Jumper (blau) auf dem Board realisiert. Diese Jumper sind Schalteinheiten zwischen den verschiedenen Komponenten des Boards und bestimmten Ports des Prozessors. Bei der Quick Connect Option ist keine Verdrahtung notwendig, wodurch auch das Fehlerrisiko gesenkt wird.

Das Ein – bzw. Ausschalten der Funktionen erfolgt durch Umstecken des Jumpers auf den Pins (siehe Bild).

Die Verbindung ist hergestellt, wenn der Jumper auf den rechten und mittleren Pin gesteckt ist. Diese Pins sind auf dem Board durch eine gelbe Linie markiert.

special connections

Quick connect option

The quick connect options will be realized via jumper (blue) which are on the board. The jumper are switch units between the different components of the board and specific ports of the processor. No cabling is necessary by the quick connect option. Thereby the error risk will be reduced.

The switching-on or switching-off of the function happens through the changing of the jumper on the pins (look to the picture).

The connection is made when the jumper is inserted on the right and middle pin. These pins are marked on the board by a yellow line.

Verbindung geschaltet



Connection is connected

Durch Umstecken des Jumpers auf den mittleren und den linken Pin ist die Verbindung wieder getrennt (siehe Bild). Der linke Pin ist auf dem Board nicht markiert.

The connection is disconnected by inserting the jumper on the middle and left pin (look to the picture). The left pin isn't marked on the board.

Verbindung getrennt



Connection is disconnected

Folgende Quick Connect Optionen können auf dem Board mittels Jumper geschaltet werden:

You can switch the following quick connect options on the board via jumper:

- Port K 0, K 1, K 2 → Verbindung zu den Taster 1-3
- Port K 3, K 4, K 5, K 6, K 7 → Verbindung zum Joystick
- Port H → Verbindung mit dem Schalter
- Port A und Port C → Verbindung zu dem Grafik LC-Display
- Port B → Verbindung zu der 7- Segment Anzeige
- Port L → Verbindung zu den LEDs des Boards

- Port K 0, K 1, K 2 → Connection to button 1-3
- Port K 3, K 4, K 5, K 6, K 7 → Connection to the joystick
- Port H → Connection with the switch pushbutton
- Port A und Port C → Connection to the graphic LC-display
- Port B → Connection to the 7 segment display
- Port L → Connection to the LEDs of the board

Wenn eine dieser Funktionen nicht genutzt wird, sollte sie mit der Quick Connect Option getrennt werden.

When you don't use one of these functions than it should be disconnected by the quick connect option.

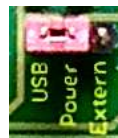
Spannungsversorgung auf dem myAVR Board MK3

Die Spannungsversorgung über den USB Anschluss ist hergestellt, wenn der Jumper auf den linken und mittleren Pin gesteckt ist.

Powering the myAVR Board MK3

The power supply via USB is connected if the jumper is inserted on the left and middle pin

Spannungsversorgung über USB Anschluss aktiv



Power supply via USB is connected

Die externe Spannungsversorgung ist hergestellt, wenn der Jumper auf den rechten und mittleren Pin gesteckt ist.

The external power supply is connected if the jumper is inserted on the right and middle pin

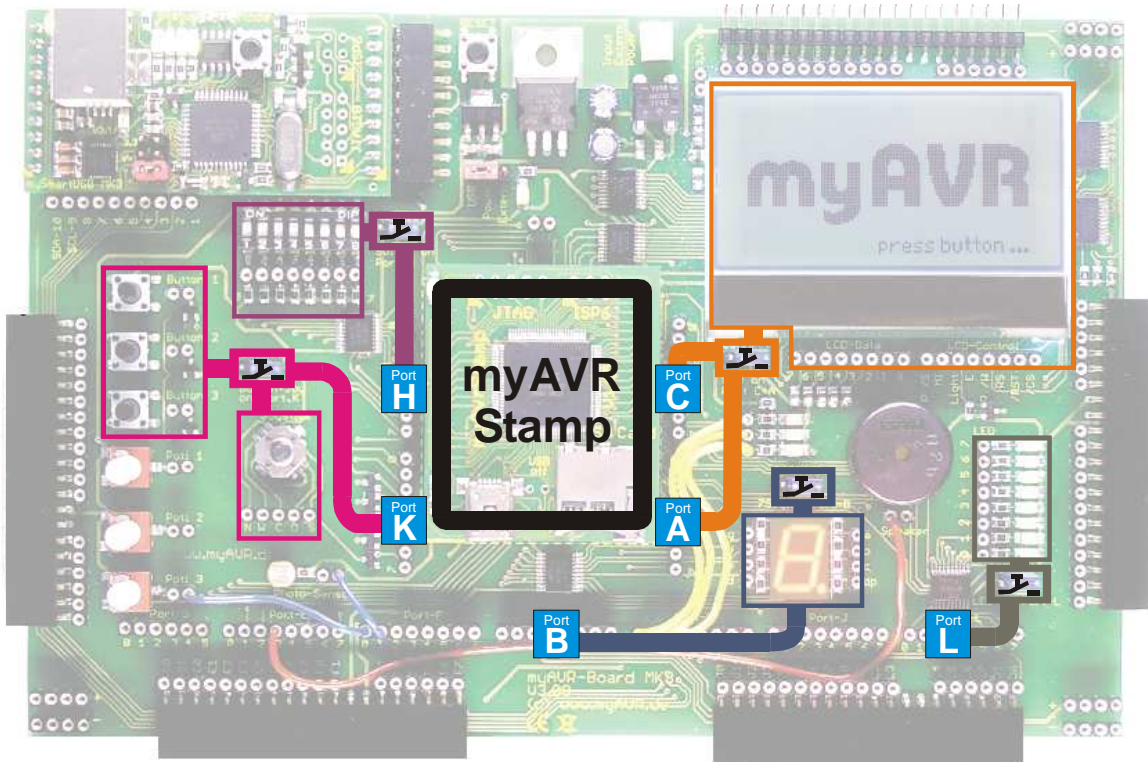
Externe Spannungsversorgung aktiv



External Power supply is connected

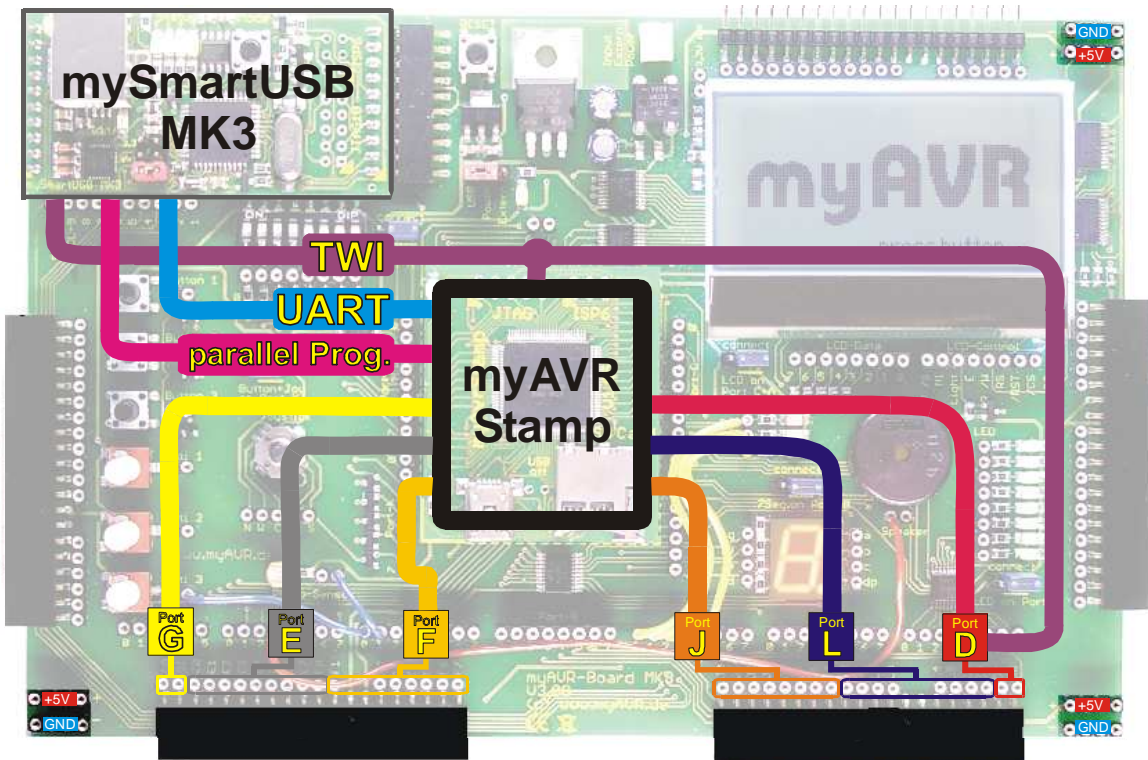
Baugruppen mit Quick Connect

Assemblies with Quick Connect



Baugruppen mit fester Anbindung

Assemblies with mould gating

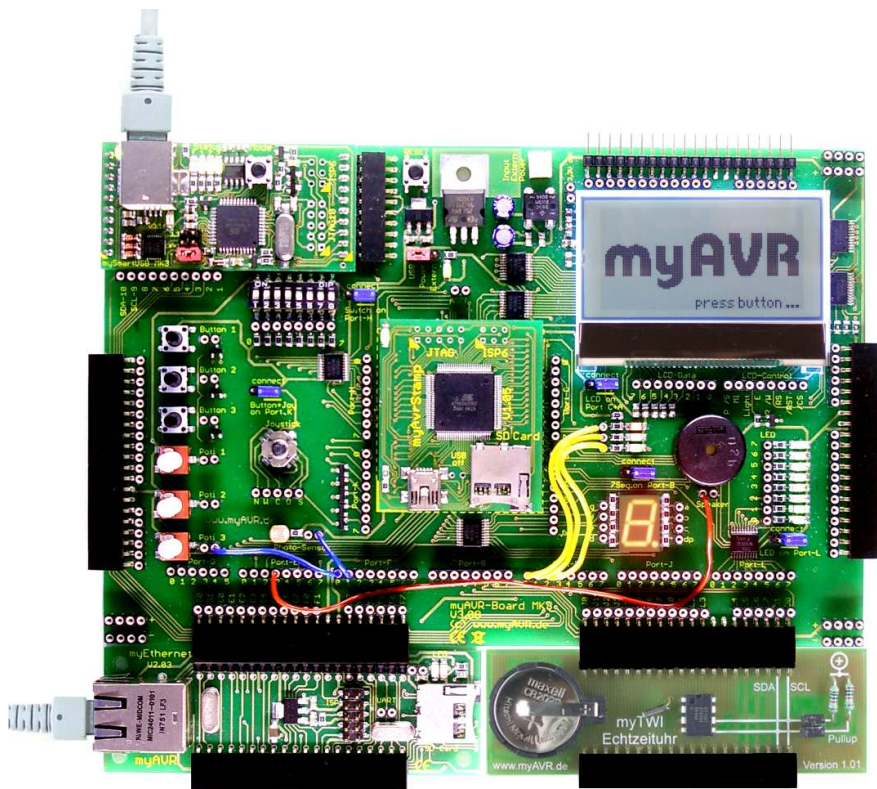


Beachte:

Die konkreten Porteinstellungen sind von der Rechnerkonfiguration abhängig. Besonders der USB Programmer mySmartUSB kann auf unterschiedlichen virtuellen COM Ports angemeldet werden. Es ist zu empfehlen, die COM Einstellung des mySmartUSB auf COM 3 oder COM4 zu legen, da manche Werkzeuge wie das AVR Studio maximal COM4 zulässt. Die Zuweisung des COM Port erfolgt über den Gerätemanager

Notice:

The precise port settings depend on the configuration of your PC. Especially the USB programmer mySmartUSB might be assigned to different virtual com ports. We recommend to use mySmartUSB with com 3 or com 4, as some tools (like AVR Studio) only support a com port up to com 4. You can change the com port settings in windows devia manager.

Anwendungsbeispiel**Example of use**

myAVR Board MK3 mit myEthernet und myTWI Echtzeituhr /
myAVR Board MK3 with myEthernet and myTWI real time clock

Allgemeine Sicherheitshinweise

Grundsätzlich ist myAVR Board MK3 nur zum Einsatz unter Lern- und Laborbedingungen konzipiert. Er ist nicht vorgesehen und nicht dimensioniert zur Steuerung realer Anlagen. Bei vorschriftsmäßigem Anschluss und Betrieb treten keine lebensgefährlichen Spannungen auf. Beachten Sie trotzdem die Vorschriften, die beim Betrieb elektrischer Geräte und Anlagen Gültigkeit haben. Wir versichern, dass die Leiterplatte durch den Hersteller getestet wurde. Für fehlerhaften und/oder vorschriftswidrigen Einsatz des Boards übernehmen wir keine Garantie.

Safety Guidelines

The myAVR Board MK3 is designed for educational and experimental use only. It is not intended and not dimensioned to control real industrial facilities. At correct use there will not occur extremely dangerous voltages. Nevertheless, be aware of general guidelines for using electronic devices. We assure that the PCB has been tested by the producer. For incorrect use and/or application contrary to technical regulations we are not liable.

Die aktuellsten Dokumente zum myAVR Board MK3 finden Sie unter www.myAVR.de im Downloadbereich.

The latest documents for the myAVR Board MK3 you can find at our homepage www.myAVR.com under „Download“.

Abbildungen können vom Inhalt abweichen. Änderungen im Sinne des technischen Fortschrittes behält sich der Hersteller vor.
Images may vary from the content. The manufacturers retains changes in terms of technical advances.