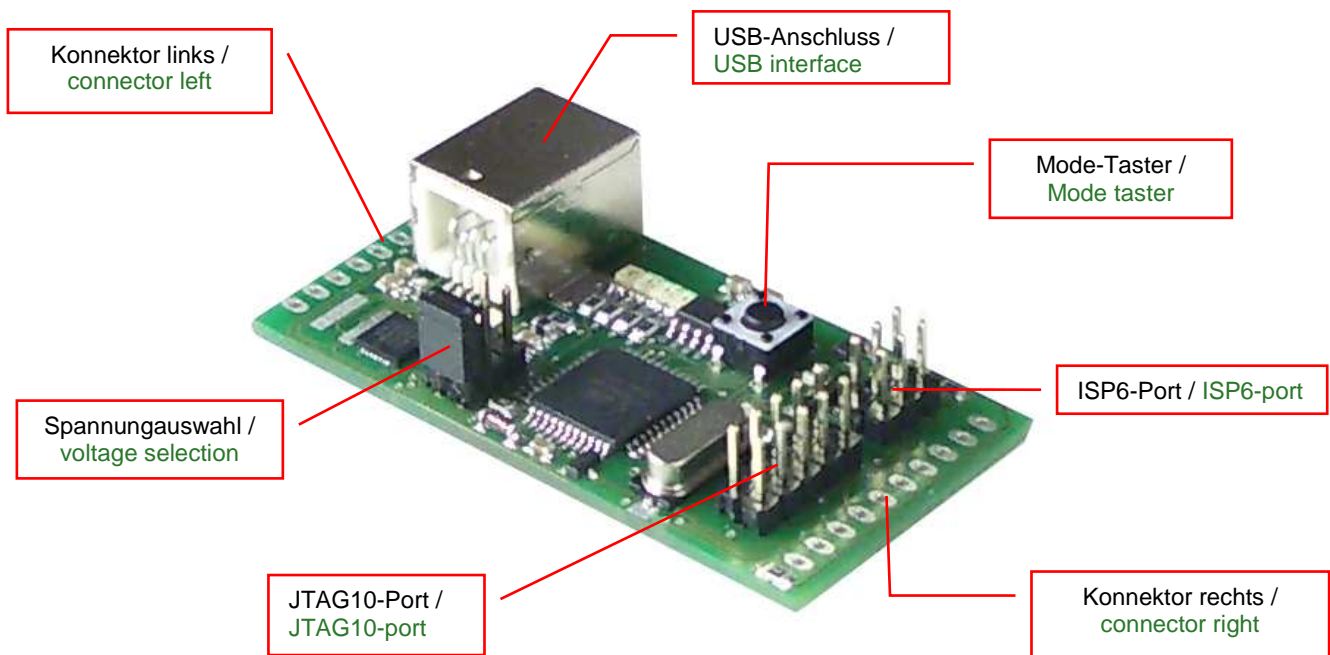


Der mySmartUSB MK3 ist ein kompakter High-Speed USB-Programmer für Atmel Mikrocontroller. Sie können mit Hilfe dieses Boards eine Vielzahl von AVR-Systemen einfach über die USB-Schnittstelle programmieren. Des Weiteren verfügt das Board über eine JTAG- und ISP-Anschluss. Das Kommunikationsinterface fungiert als UART, TWI/I²C oder SPI-Bridge. Die Kommunikation mit dem PC läuft völlig transparent über einen virtuellen COM-Port. Das Board wird per USB-Schnittstelle mit dem PC verbunden und mit Spannung versorgt. Somit sind für viele Anwendungsfälle keine externen Spannungsquellen nötig. Es wird kein Parallel- oder Serial-Port benötigt, was speziell für Notebook-Besitzer von Vorteil ist. mySmartUSB MK3 arbeitet optional mit 3 V bzw. 5 V.

The mySmartUSB MK3 is a compact high-speed USB programmer for Atmel microcontroller. You can program different AVR-systems via the USB interface with this board. Furthermore the board contains a JTAG and ISP connection. The communication interface works as an UART, TWI/I²C or SPI-bridge.

The communication with the PC is completely transparent and realized by the help of a virtual COM-port. The power supply is assured by the connection of the board to the PC. Therefore many applications don't need an external power supply. A parallel port is not necessary, what is particularly an advantage for notebook users.

The mySmartUSB MK3 works optional with 3 V and 5 V.



Eigenschaften

- High-Speed AVR-Programmer
- die Programmierung erfolgt über High-Voltage Parallelprogrammierung
- Drei Programmiermodi: High-Voltage Parallel, ISP und JTAG
- Auswahl der Betriebsmodi erfolgt über Software-Kommandos
- einfache Kommunikation des Mikrocontrollers mit dem PC oder Notebook über USB-Schnittstelle; stellt virtuellen COM-Port zur Verfügung
- umschaltbar zwischen Programmier-, Kommunikations-Ruhemodus und myMode
- Spannungsversorgung über USB-Anschluss sowie Power-On und Power-Off durch Anwender schaltbar
- Zustandsanzeige (rote/grüne LEDs)
- updatefähig über Bootloader
- Schalter für Betriebsart, Power, Programmier- und Datenmodus, RESET und Bootloader
- Industriestandard-Controller (CP2102) USB 2.0 zu seriell Konverter
- Qualitätsleiterplatte FR4, Industriefertigung, robust

Properties

- high-speed AVR programmer
- the programming is realized by high voltage parallel programming
- three program modes: high voltage parallel, ISP and JTAG
- the choice of the operational mode is realized with software commands
- simple communication of the microcontroller with the PC or a notebook via USB interface; provides a virtual COM-port
- switchable between programming, communication, sleeping mode and myMode
- power supply via USB connection as well as switchable power-on and power-off modes by the user
- status indication (red / green LEDs)
- updateable via bootloader
- switch for control mode, power, programming and data mode, RESET and bootloader
- industrial standard controller (CP2102) USB 2.0 to serial converter
- quality printed circuit board FR4, industrial production

Anwendungsbeispiele / examples of use

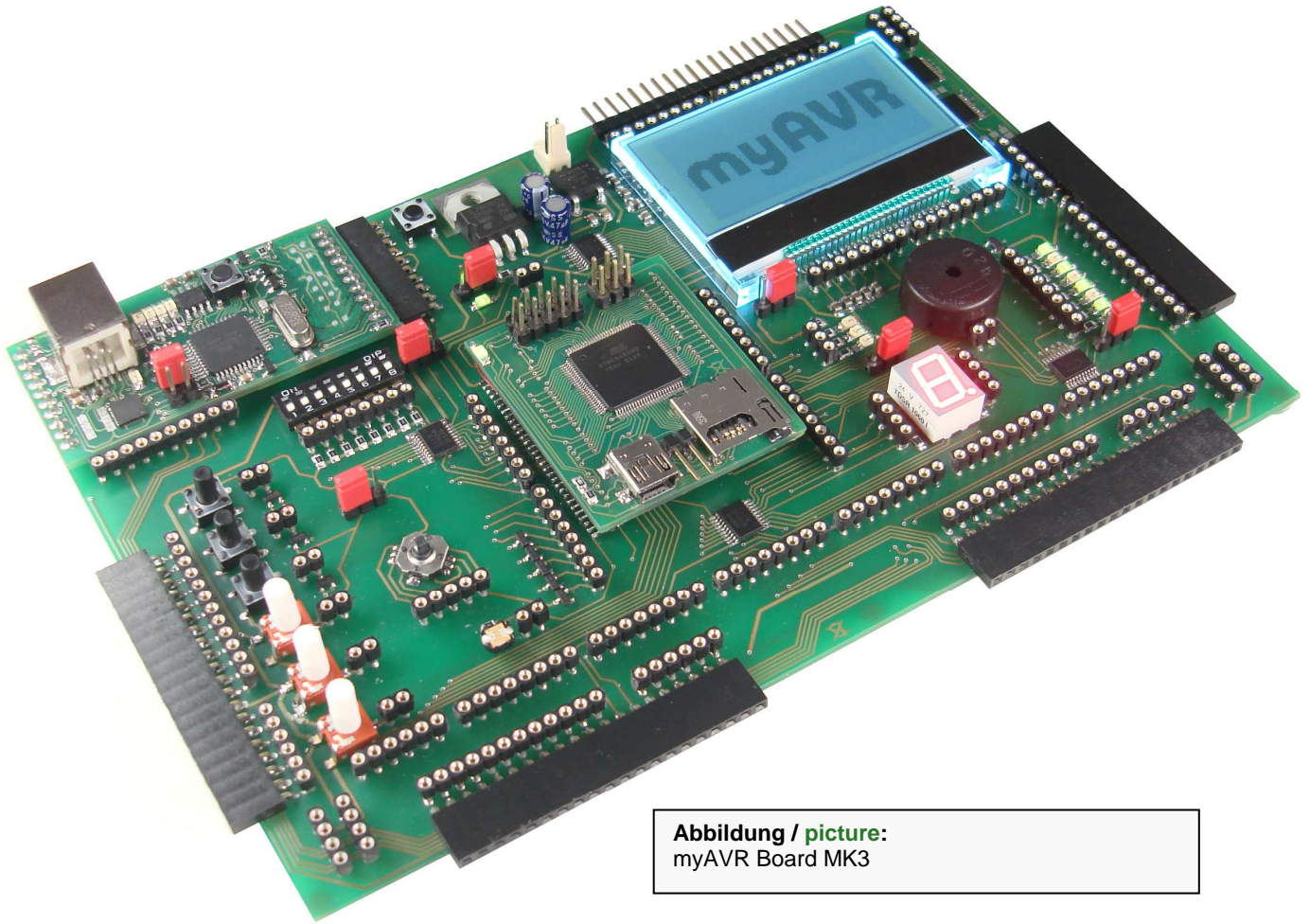


Abbildung / picture:
myAVR Board MK3

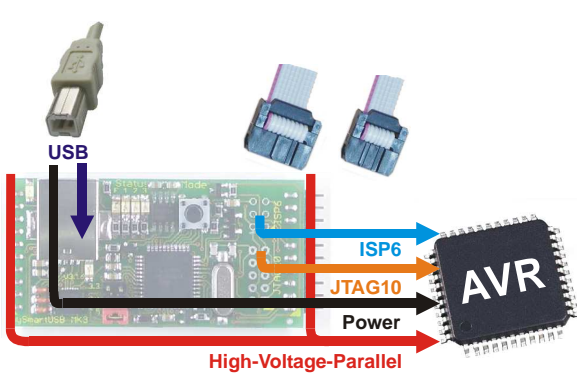


Abbildung / picture:
Programmierung / programming

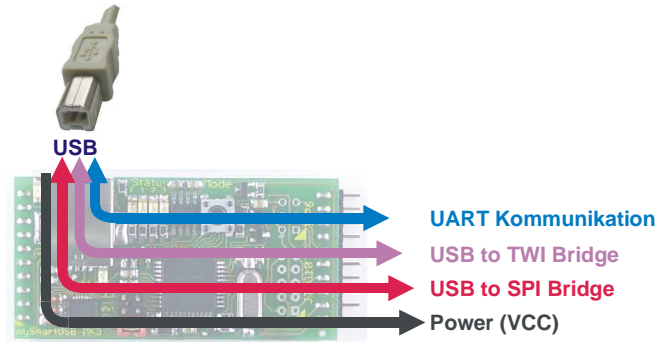


Abbildung / picture:
Kommunikation / communication

Hersteller / Producer

Laser & Co. Solutions GmbH · Promenadenring 8 · 02708 Löbau, Deutschland/Germany
Internet: www.myAVR.de , www.myAVR.com Email: hotline@myAVR.de

! Die aktuellsten Dokumente zum mySmartUSB MK3 finden Sie unter www.myAVR.de im Downloadbereich.
The latest documents for the mySmartUSB MK3 you can find at our homepage www.myAVR.com under „Download“.